

---

ФЕДЕРАЛЬНОЕ АГЕНТСТВО  
ПО ТЕХНИЧЕСКОМУ РЕГУЛИРОВАНИЮ И МЕТРОЛОГИИ

---



НАЦИОНАЛЬНЫЙ  
СТАНДАРТ  
РОССИЙСКОЙ  
ФЕДЕРАЦИИ

ГОСТ Р ИСО  
10772—  
2014

---

## МАТЕРИАЛЫ ГЕОТЕКСТИЛЬНЫЕ

Метод испытаний для определения  
фильтрационных характеристик в условиях  
турбулентного потока воды

ISO 10772:2012

Geotextiles – Test method for the determination of the filtration behaviour  
of geotextiles under turbulent water flow conditions  
(IDT)

Издание официальное



Москва  
Стандартинформ  
2015

## Предисловие

1 ПОДГОТОВЛЕН Техническим комитетом по стандартизации ТК 412 «Текстиль», Открытым акционерным обществом «Всероссийский научно-исследовательский институт сертификации» (ОАО «ВНИИС») на основе аутентичного перевода стандарта, указанного в пункте 4

2 ВНЕСЕН Управлением технического регулирования и стандартизации Федерального агентства по техническому регулированию и метрологии

3 УТВЕРЖДЕН И ВВЕДЕН В ДЕЙСТВИЕ Приказом Федерального агентства по техническому регулированию и метрологии от 26 ноября 2014 г. № 1919-ст

4 Настоящий стандарт идентичен международному стандарту ИСО 10772:2012 «Геотекстиль. Метод испытаний для определения характеристик фильтрации в условиях турбулентного потока воды» (ISO 10772:2012 «Geotextiles – Test method for the determination of the filtration behaviour of geotextiles under turbulent water flow conditions»)

При применении настоящего стандарта рекомендуется использовать вместо ссылочных международных стандартов соответствующие им национальные стандарты Российской Федерации, сведения о которых приведены в дополнительном приложении ДА

## 5 ВВЕДЕН ВПЕРВЫЕ

*Правила применения настоящего стандарта установлены в ГОСТ Р 1.0—2012 (раздел 8). Информация об изменениях к настоящему стандарту публикуется в ежегодном (по состоянию на 1 января текущего года) информационном указателе «Национальные стандарты», а официальный текст изменений и поправок – в ежемесячном информационном указателе «Национальные стандарты». В случае пересмотра (замены) или отмены настоящего стандарта соответствующее уведомление будет опубликовано в ближайшем выпуске информационного указателя «Национальные стандарты». Соответствующая информация, уведомление и тексты размещаются также в информационной системе общего пользования – на официальном сайте Федерального агентства по техническому регулированию и метрологии в сети Интернет ([gost.ru](http://gost.ru))*

© Стандартиформ, 2015

Настоящий стандарт не может быть полностью или частично воспроизведен, тиражирован и распространен в качестве официального издания без разрешения Федерального агентства по техническому регулированию и метрологии

## МАТЕРИАЛЫ ГЕОТЕКСТИЛЬНЫЕ

## Метод испытаний для определения фильтрационных характеристик в условиях турбулентного потока воды

Geotextiles. Test method for the determination of the filtration behaviour of geotextiles under turbulent water flow conditions

Дата введения — 2016—01—01

## 1 Область применения

Настоящий стандарт устанавливает метод испытаний для определения фильтрационных характеристик при прохождении грунта под воздействием внешних турбулентных условий потока воды через фильтр, изготовленный из геотекстильного материала.

Это испытание дает результат для определенного конкретного типа грунта в целях проектной проверки эффективности эксплуатации геотекстильных фильтров, используемых в слоях защиты от эрозии инженерных гидравлических систем.

## 2 Нормативные ссылки

В настоящем стандарте использована ссылка на следующий стандарт: ИСО 9862:2005 Геосинтетические материалы. Отбор объединенных партий и

подготовка единичных образцов для испытаний (ISO 9862:2005 Geosynthetics —

Sampling and preparation of test specimens)

ИСО 12956:2010 Материалы геотекстильные или геотекстилеподобные. Определение характерных размеров отверстий (ISO 12956:2010 Geotextiles and geotextile-related products — Determination of the characteristic opening size)

## 3 Термины и определения

В настоящем стандарте применены следующие термины с соответствующими определениями:

**3.1 величина проходящего грунта  $S_{pv}$** : Суммарное среднее количество проходящего грунта для трех образцов после окончательной стадии испытания.

**3.2 когезия  $c_u$** : Когезия испытываемого неосушенного грунта.

**3.3 показатель пластичности  $I_p$** : Пластичность испытываемого грунта.

## 4 Принципы

Испытание имитирует воздействие на геотекстиль в таких турбулентных условиях, какие возникают под воздействием волн, движении судна и т.п. Стабильность фильтрации определяют измерением количества и скорости проходящего через геотекстиль грунта в процессе испытания.

## 5 Метод испытаний

Механическую стабильность фильтрации испытываемого и аналогичных грунтов измеряют при прохождении грунта через фильтр в течение каждой стадии испытания. Результаты испытаний будут, при необходимости, показывать также, стабилизирована ли скорость, с которой грунт проходит через геотекстиль.

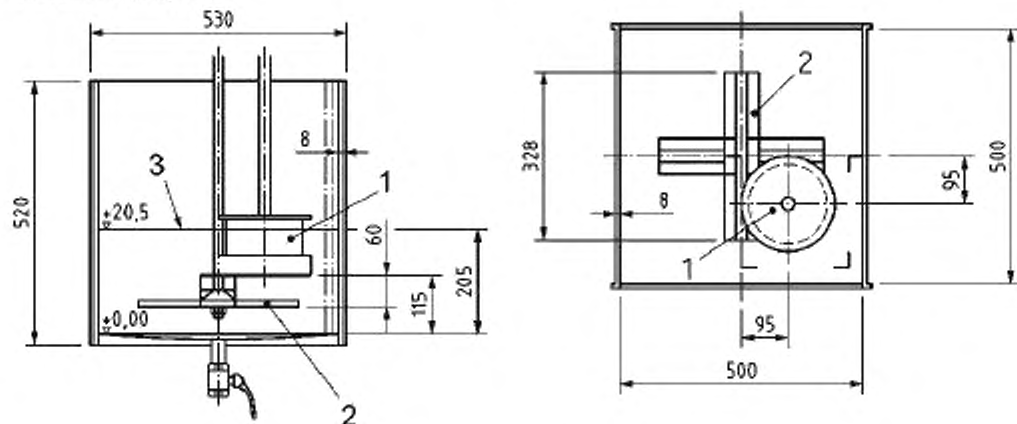
## 6 Испытуемые грунты

Испытуемые грунты сушат до постоянной массы при температуре 105 °С непосредственно перед использованием.

Пример кривой гранулометрического состава испытываемого грунта показан в приложении А. Когезия невысушенного испытываемого грунта не более 1,5 кН/м<sup>2</sup>.

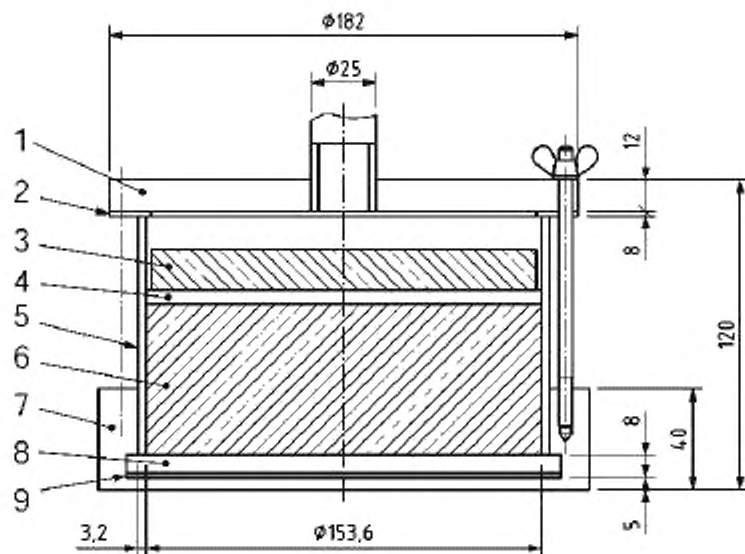
## 7 Отбор и установка образцов

Отбор образцов проводят в соответствии с ИСО 9862. Три геотекстильных образца для испытаний, каждый диаметром 168 мм, вырезают из лабораторного образца. Каждый образец для испытаний должен быть помещен в контейнер лицевой поверхностью, направленной вниз, как показано на рисунке 1.



1 – держатель образца; 2 – пропеллер; 3 – уровень воды

## а) Чертеж отдельного испытательного контейнера – Вид сбоку и сверху в разрезе



1 – прозрачный пластик; 2 – резиновая прокладка; 3 – металлический диск (нагрузка);  
4 – геотекстиль; 5 – испытуемый грунт, 1500 г; 6 – пластмассовая труба; 7 – пластмассовый  
фланец; 8 – геотекстильный образец; 9 – сетка из нержавеющей стали

## б) Чертеж контейнера для образца с испытуемым грунтом – вид в разрезе

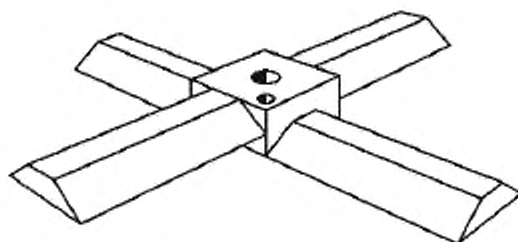
Рисунок 1 – Чертеж отдельного испытательного контейнера и контейнера образца

1500 г испытуемого типа грунта помещают свободно на геотекстиль и равномерно распределяют по образцу, используя регулируемый упор. Уплотняют испытуемый грунт, используя нагрузку, которая создает давление на поверхности геотекстиля, равное  $2 \text{ кН/м}^2$ . Нагрузку прикладывают при использовании 1500 г испытуемого грунта и латунного диска диаметром 151 мм весом 2130 г. Два куска нетканого геотекстильного материала (массой на единицу площади  $600 \text{ г/м}^2$ , толщиной 6 мм) диаметром 152 мм должны быть помещены между верхней поверхностью испытуемого грунта и металлическим диском для предотвращения какой-либо потери грунта на кольцевой щели между краем образца и диском.

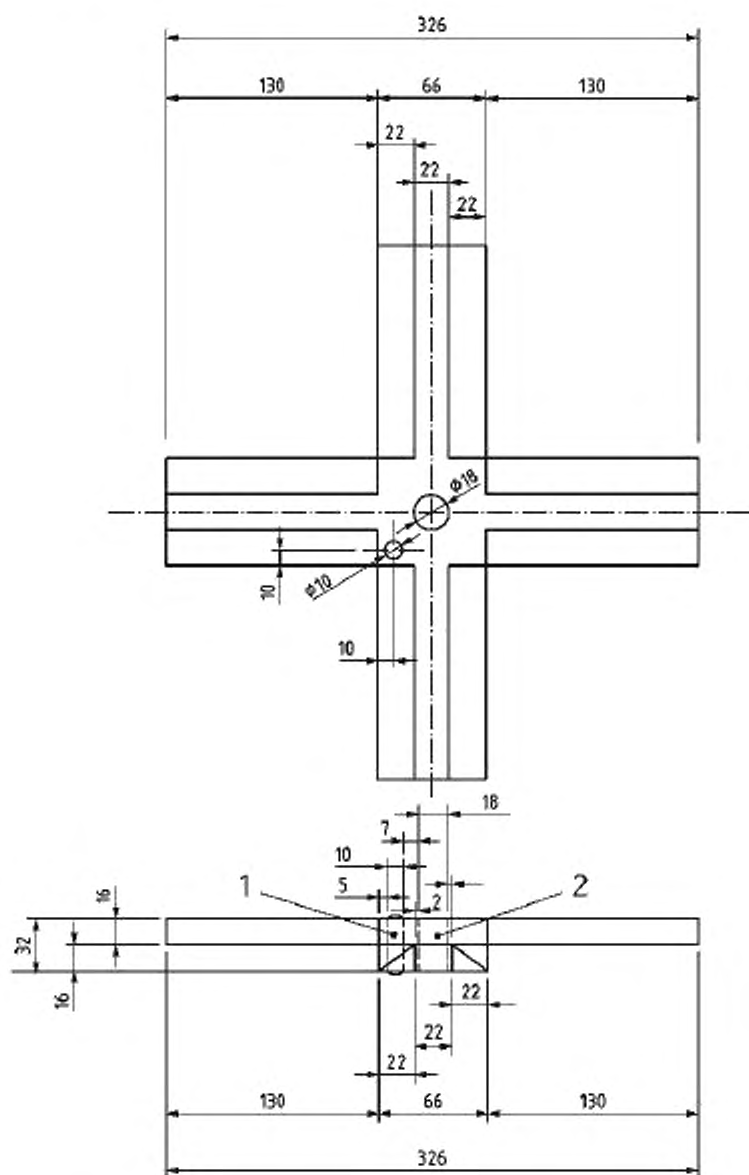
Тщательно закрепляют контейнер с образцом на вертикально осциллирующем электромагнитном экране (например, с помощью просеивающего устройства в соответствии с ИСО 12956) для уплотнения. Помещают пластмассовый диск диаметром 5 мм под геотекстильным образцом для предотвращения провисания материала при уплотнении грунта. Грунт следует уплотнять при частоте 50 МГц и амплитуде 1,5 мм в течение 240 с. Затем образец для испытаний закрывают крышкой, помещают его в водопроводную воду при температуре  $(20 \pm 5)^\circ\text{C}$  и оставляют пропитываться в течение не менее 16 ч. Образец должен быть погружен на 20 см. Размещают образец в воде под таким углом, чтобы предотвратить накопление пузырьков воздуха под поверхностью геотекстиля.

## 8 Аппаратура для испытаний

Аппаратура для испытаний должна быть спроектирована таким образом, чтобы можно было испытывать одновременно три контейнера с образцами. Аппаратура включает несущую стальную раму с укрепленным на фланце электрическим мотором (двигателем), электрическую систему управления, привод с клиновыми ремнями, валы привода, соединенные с создающими турбулентность вентиляторами, контейнеры с образцами и собирающие сосуды. Размеры аппаратуры для испытаний показаны на рисунках 2 а), 2 б) и 3. Материалы, размеры и конструкция отдельных контейнеров для образцов показаны на рисунках 1а) и 1б).



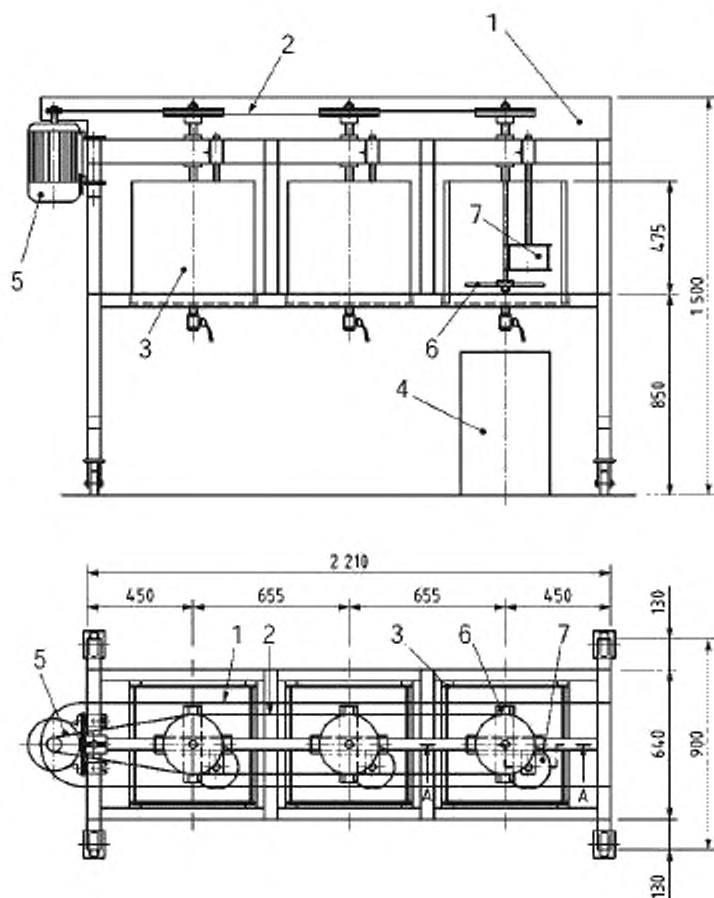
а) Рисунок пропеллера



1 – штифт крепления диаметром 10 мм; 2 – отверстие диаметром 18 мм

б) Чертеж пропеллера– Вид сбоку и вид сверху

Рисунок 2 – Чертеж пропеллера



1 – кожух; 2 – клиновой ремень 10/6; 3 – испытательный контейнер; 4 – сосуд для сбора воды;  
5 – электрический мотор; 6 – пропеллер; 7 – контейнер для образца

**Рисунок 3 — Чертеж испытательной аппаратуры с тремя испытательными контейнерами – Вид сбоку и сверху**

Контейнеры для образцов прикрепляют непосредственно к испытательной раме с помощью латунной трубки, прикрепленной в центре прозрачной пластмассовой крышки. Эта трубка используется также для удаления воздуха из контейнеров для образцов и выравнивания давления внутри контейнеров в процессе испытания. Уровень воды в баке в стационарном состоянии устанавливают по миллиметровой шкале на прозрачном пластиковом окошке, расположенном в его передней части. Скорость ротора зависит от устанавливаемых соотношений диаметров шкивов клиновых ремней. Если будет использоваться мотор с переменными скоростями, необходимо наличие надежного способа измерения скорости.

Четырехлопастная мешалка для создания турбулентности, вращающаяся со скоростью 260 об/мин, создает турбулентный поток, воздействующий на образец фильтра со скоростями от 70 до 90 см/с. Прохождение лопастей под геотекстильным образцом создает пульсации давления с частотой 17,3 Гц.

Для проведения определения фильтрационных характеристик геотекстиля в условиях турбулентного потока воды необходимы также:

8.1 Сушильная печь, позволяющая поддерживать температуру  $(105 \pm 5)^\circ\text{C}$ .

8.2 Электронные весы (с разрешением 0,01 г).

8.3 Водопроводная вода.

8.4 Вертикально осциллирующее устройство, как указано в ИСО 12956.

8.5 Сосуды для сбора воды объемом более 60 л.

8.6 Гидрофильный целлюлозный складчатый фильтр диаметром 500 мм и диапазоном задерживания от 5 до 13 мкм.

8.7 Сетка из нержавеющей стали с размером ячейки 11 мм, диаметром проволоки 1 мм.

8.8 Прокладка с размерами (30 x 30 x 90) мм, изготовленная из пластмассы или дерева.

## 9 Процедура

Процедура испытаний включает пять нагрузочных стадий продолжительностью каждой 30 мин и общей продолжительностью 150 мин для каждого образца геотекстиля. Для каждой нагрузочной стадии должна быть использована следующая процедура:

9.1 В начале и конце испытания измеряют температуру воды в испытательном контейнере, которая должна быть в пределах  $(20 \pm 5)$  °С.

9.2 Наполняют испытательный контейнер водой до высоты 20,5 см.

9.3 Удаляют контейнер с образцом из воды, в которой он хранился, и немедленно помещают его в испытательный контейнер, погружая под углом для предотвращения образования любых пузырьков воздуха, возникающих под испытуемой поверхностью.

9.4 Регулируют высоту контейнера с образцом путем помещения прокладки высотой 30 мм между более низким краем сетки из нержавеющей стали в контейнере для образца и верхней поверхностью пропеллера, а затем прикрепляют контейнер к испытательной раме. Перед испытанием прокладку удаляют.

9.5 Подвергают образец фильтра воздействию турбулентного потока. Каждая стадия запускается вручную на блоке управления и завершается по таймеру через 30 мин.

Подставляют сосуды для сбора воды под испытательные контейнеры. Сток испытательного контейнера должен быть открыт, чтобы давать возможность сливать воду без значительной турбулентности. Вода с прошедшим гранулированным материалом должна быть собрана для проведения измерения и анализа грунта.

9.6 Продолжают испытание после повторного наполнения испытательного контейнера свежей водой для каждой последующей стадии.

9.7 Количество прошедшего сквозь фильтр грунта определяют из воды, собранной в сосуд, путем фильтрования, сушки [при  $(105 \pm 5)$  °С] и взвешивания. Если необходимо, определяют кривую гранулометрического состава прошедшего через фильтр грунта. Для фильтрации используют гидрофильный целлюлозный складчатый фильтр.

## 10 Расчет

Полученные для трех испытуемых образцов средние значения количества проходящего через геотекстильный фильтр грунта наносят на график против периода загрузки, чтобы получить суммарную кривую.

Градиент наклона графика показывает, стабилизировалась ли скорость фильтрации, а также соответствующие значения количества грунта, промытого через фильтр на окончательной стадии испытания (от 120 до 150 мин после начала испытания).

Количество проходящего грунта для каждой стадии испытания определяют как средний вес проходящего грунта через три образца на каждой стадии испытания, и суммарное значение определяют и наносят на суммарную кривую.

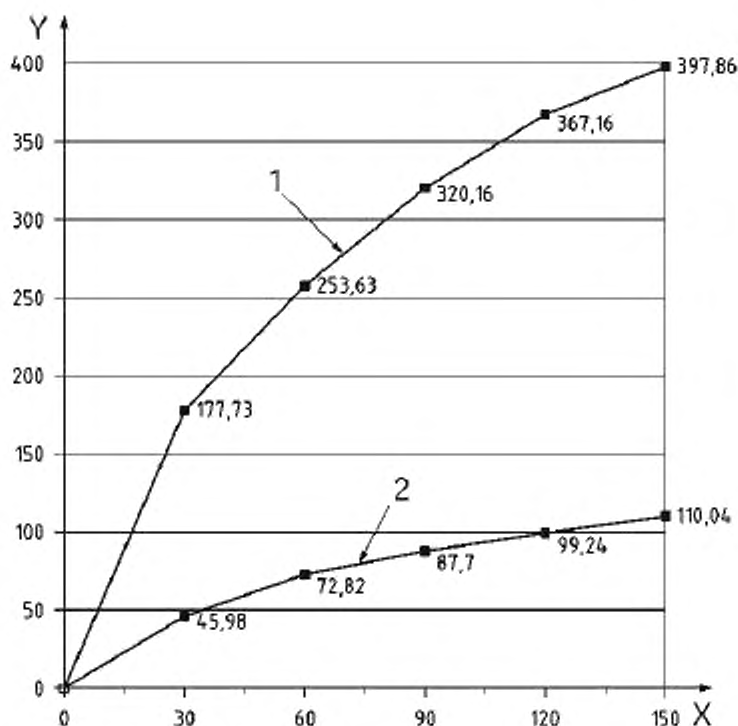
**Примечание** — Пример расчета приведен в таблице 1, и суммарная кривая показана на рисунке 4.

Считается, что геотекстиль функционирует как стабильный фильтр для данного типа грунта, если количество проходящего через фильтр грунта (среднее значение плюс стандартное отклонение для каждого образца) в течение стадий испытаний стабилизировалось. Для испытуемого грунта, показанного в приложении А, количество грунта, проходящего в течение последней стадии испытания, не должно превышать 30 г. Суммарная масса грунта, проходящего в течение всего испытания, не должна превышать 300 г. Образец В, как показано на рисунке 4, является стабильным фильтром.



Таблица 1 – Пример расчета количества проходящего грунта

Образец	Количество проходящего грунта на каждой стадии испытания, г					
	30 мин	60 мин	90 мин	120 мин	150 мин	В сумме
1	182,4	84,3	66,7	49,6	32,0	415,0
2	163,6	66,5	53,6	42,3	28,4	354,4
3	187,2	88,9	67,3	49,1	31,7	424,2
Средняя	177,7	79,9	62,5	47,0	30,7	397,9
Стандартное отклонение					2,0	37,9
Коэффициент вариации					6,5 %	9,5 %



1 – образец А; 2 – образец В; X – время испытания (мин); Y – количество проходящего грунта (г)

Рисунок 4 – Суммарные кривые – Образцы А и В

## 11 Протокол испытания

Протокол испытания должен включать следующую информацию:

- а) ссылку на настоящий стандарт;
- б) идентификацию пробы, дату получения и дату испытания;
- в) тип испытываемого грунта. Должны быть определены параметры грунта, пластичность  $I_p$ , когезия  $c_u$ , однородность и кривая гранулометрического состава;

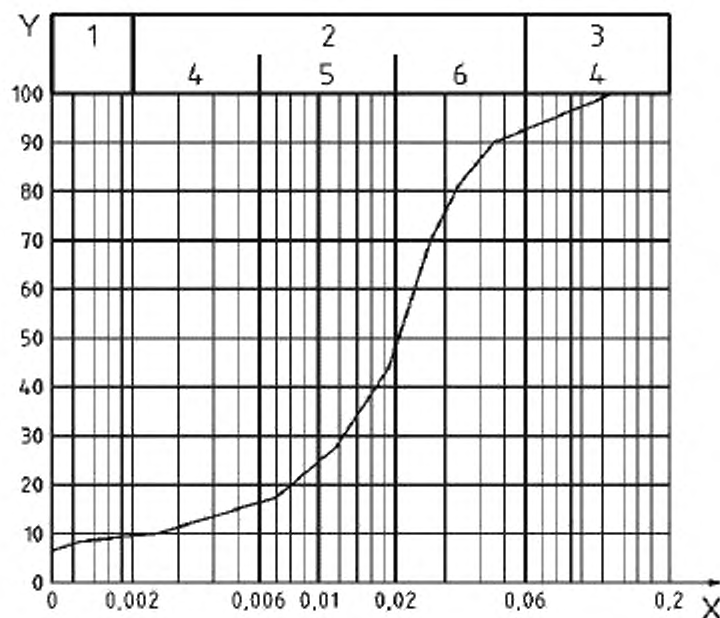
## ГОСТ Р ИСО 10772—2014

Примечание — Параметры грунта, пластичность, когезия, однородность и кривая гранулометрического состава могут быть определены в соответствии с ISO/TS 17892-4, ISO/TS 17892-8 и ISO/TS 17892-12.

- d) среднюю величину, стандартное отклонение количества проходящего через фильтр грунта в процессе окончательной стадии испытания и количество проходящего грунта в течение испытания в целом, в граммах и в  $g/m^2$ , а также коэффициент вариации в процентах с точностью до одной десятой;
- e) если необходимо, кривую гранулометрического состава проходящего через фильтр грунта;
- f) среднее значение для трех испытуемых образцов величины проходящего грунта  $S_{pv}$  и соответствующую суммарную кривую проходящего через фильтр грунта;
- g) температуру воды в начале и конце испытания;
- h) любое отклонение от вида используемой испытательной аппаратуры или метода испытаний, установленных в настоящем стандарте.

Приложение А  
(информативное)

Кривая гранулометрического состава



1 – глина; 2 – щель; 3 – песок; 4 – тонкий; 5 – средний; 6 – грубый; X – диаметр частиц, мм;  
Y – прохождение по весу, %

Рисунок А.1 – Пример кривой гранулометрического состава испытуемого грунта

**Приложение ДА  
(справочное)**

**Сведения о соответствии национальных стандартов Российской Федерации  
ссылочным международным стандартам**

Таблица ДА.1

Обозначение ссылочного международного стандарта	Степень соответствия	Обозначение и наименование национального стандарта
ИСО 9862:2005	-	*
ИСО 12956:2010	-	*
* Соответствующий национальный стандарт отсутствует		

**Библиография**

- [1] ISO 10320, Материалы геотекстильные или геотекстилеподобные. Идентификация на месте  
 [2] ISO 11465, Качество грунта. Определение содержания сухого вещества и воды по массе – гравиметрический метод  
 [3] ISO/TS 17892-4, Геотехнические исследования и испытания. Лабораторные испытания грунта. Часть 4. Определение распределения размеров частиц  
 [4] ISO/TS 17892-8, Геотехнические исследования и испытания. Лабораторные испытания грунта. Часть 8. Трехмерное испытание уплотненного неосушенного грунта  
 [5] ISO/TS 17892-12, Геотехнические исследования и испытания. Лабораторные испытания грунта. Часть 12. Определение пределов Аттерберга

УДК 677.017.65:006.354

ОКС 59.080.70

ОКП 25 7960

**Ключевые слова:** материалы геотекстильные, фильтр, грунт, когезия, показатель пластичности, вода, поток, турбулентный, скорость, величина прохождения, образец, метод, испытание, аппаратура, расчет, протокол

Подписано в печать 02.03.2015. Формат 60x84<sup>1</sup>/<sub>8</sub>.  
Усл. печ. л. 1,40 Тираж 33 экз. Зак. 780.

Подготовлено на основе электронной версии, предоставленной разработчиком стандарта

ФГУП «СТАНДАРТИНФОРМ»

123995 Москва, Гранатный пер., 4.  
www.gostinfo.ru info@gostinfo.ru