

---

ФЕДЕРАЛЬНОЕ АГЕНТСТВО  
ПО ТЕХНИЧЕСКОМУ РЕГУЛИРОВАНИЮ И МЕТРОЛОГИИ

---



НАЦИОНАЛЬНЫЙ  
СТАНДАРТ  
РОССИЙСКОЙ  
ФЕДЕРАЦИИ

ГОСТ Р  
56335—  
2015

---

Дороги автомобильные общего пользования  
**МАТЕРИАЛЫ ГЕОСИНТЕТИЧЕСКИЕ  
ДЛЯ ДОРОЖНОГО СТРОИТЕЛЬСТВА**

**Метод определения прочности  
при статическом продавливании**

Издание официальное



Москва  
Стандартинформ  
2019

## Предисловие

1 РАЗРАБОТАН Автономной некоммерческой организацией «Научно-исследовательский институт транспортно-строительного комплекса» (АНО «НИИ ТСК»), Обществом с ограниченной ответственностью «Мегатех инжиниринг» (ООО «Мегатех инжиниринг»)

2 ВНЕСЕН Техническим комитетом по стандартизации ТК 418 «Дорожное хозяйство»

3 УТВЕРЖДЕН И ВВЕДЕН В ДЕЙСТВИЕ Приказом Федерального агентства по техническому регулированию и метрологии от 5 февраля 2015 г. № 61-ст

4 ВВЕДЕН ВПЕРВЫЕ

5 ПЕРЕИЗДАНИЕ. Сентябрь 2019 г.

*Правила применения настоящего стандарта установлены в статье 26 Федерального закона от 29 июня 2015 г. № 162-ФЗ «О стандартизации в Российской Федерации». Информация об изменениях к настоящему стандарту публикуется в ежегодном (по состоянию на 1 января текущего года) информационном указателе «Национальные стандарты», а официальный текст изменений и поправок — в ежемесячном информационном указателе «Национальные стандарты». В случае пересмотра (замены) или отмены настоящего стандарта соответствующее уведомление будет опубликовано в ближайшем выпуске ежемесячного информационного указателя «Национальные стандарты». Соответствующая информация, уведомление и тексты размещаются также в информационной системе общего пользования — на официальном сайте Федерального агентства по техническому регулированию и метрологии в сети Интернет ([www.gost.ru](http://www.gost.ru))*

© Стандартиформ, оформление, 2015, 2019

Настоящий стандарт не может быть полностью или частично воспроизведен, тиражирован и распространен в качестве официального издания без разрешения Федерального агентства по техническому регулированию и метрологии

**Содержание**

1 Область применения .....	1
2 Нормативные ссылки .....	1
3 Термины и определения .....	2
4 Требования к средствам измерений и вспомогательным устройствам .....	2
5 Метод измерений .....	3
6 Требования безопасности и охраны окружающей среды .....	3
7 Требования к условиям измерений .....	4
8 Подготовка к выполнению измерений .....	4
9 Порядок выполнения измерений .....	5
10 Обработка результатов измерений .....	6
11 Оформление результатов измерений .....	6
12 Контроль точности результатов измерений .....	6

Поправка к ГОСТ Р 56335—2015 Дороги автомобильные общего пользования. Материалы геосинтетические для дорожного строительства. Метод определения прочности при статическом продавливании (Издание, октябрь 2019 г.)

В каком месте	Напечатано	Должно быть
Стр. 1	Дата введения — 2016—06—01	Дата введения — 2015—06—01

(ИУС № 3 2020 г.)

## Дороги автомобильные общего пользования

## МАТЕРИАЛЫ ГЕОСИНТЕТИЧЕСКИЕ ДЛЯ ДОРОЖНОГО СТРОИТЕЛЬСТВА

## Метод определения прочности при статическом продавливании

Automobile roads of general use. Public roads and highways. Geosynthetic for road construction. Static puncture test

Дата введения — 2016—06—01

## 1 Область применения

Настоящий стандарт распространяется на геосинтетические материалы, применяемые при строительстве автомобильных дорог и сооружений на них, и устанавливает методику определения прочности при продавливании геосинтетического материала с постоянной скоростью металлическим цилиндрическим штампом.

Настоящий стандарт может быть применен при испытании к сплошным геосинтетическим материалам, прочность которых при статическом продавливании находится в пределах от 0,2 до 5,0 кН, используемым в дорожном строительстве и выполняющим функцию разделения слоев из минеральных материалов или функцию гидроизоляции, а также к геосинтетическим материалам с размером ячейки не более 10 мм.

## 2 Нормативные ссылки

В настоящем стандарте использованы нормативные ссылки на следующие стандарты:

ГОСТ 12.1.007 Система стандартов безопасности труда. Вредные вещества. Классификация и общие требования безопасности

ГОСТ 12.1.019 Система стандартов безопасности труда. Электробезопасность. Общие требования и номенклатура видов защиты

ГОСТ 12.4.068 Система стандартов безопасности труда. Средства индивидуальной защиты дерматологические. Классификация и общие требования<sup>1)</sup>

ГОСТ 12.4.131 Халаты женские. Технические условия

ГОСТ 12.4.132 Халаты мужские. Технические условия

ГОСТ 12.4.2.252 Система стандартов безопасности труда. Средства индивидуальной защиты рук. Перчатки. Общие технические требования. Методы испытаний

ГОСТ 28840 Машины для испытания материалов на растяжение, сжатие и изгиб. Общие технические требования

ГОСТ Р 12.4.230.1 (ЕН 166:2002) Система стандартов безопасности труда. Средства индивидуальной защиты глаз. Общие технические требования<sup>2)</sup>

ГОСТ Р 55028 Дороги автомобильные общего пользования. Материалы геосинтетические для дорожного строительства. Классификация, термины и определения

Примечание — При пользовании настоящим стандартом целесообразно проверить действие ссылочных стандартов в информационной системе общего пользования — на официальном сайте Федерального агентства по техническому регулированию и метрологии в сети Интернет или по ежегодному информационному указанию

<sup>1)</sup> В Российской Федерации действует ГОСТ Р 12.4.301—2018 «Система стандартов безопасности труда. Средства индивидуальной защиты дерматологические. Общие технические условия».

<sup>2)</sup> Действует ГОСТ 12.4.253—2013.

телю «Национальные стандарты», который опубликован по состоянию на 1 января текущего года, и по выпускам ежемесячного информационного указателя «Национальные стандарты» за текущий год. Если заменен ссылочный стандарт, на который дана недатированная ссылка, то рекомендуется использовать действующую версию этого стандарта с учетом всех внесенных в данную версию изменений. Если заменен ссылочный стандарт, на который дана датированная ссылка, то рекомендуется использовать версию этого стандарта с указанным выше годом утверждения (принятия). Если после утверждения настоящего стандарта в ссылочный стандарт, на который дана датированная ссылка, внесено изменение, затрагивающее положение, на которое дана ссылка, то это положение рекомендуется применять без учета данного изменения. Если ссылочный стандарт отменен без замены, то положение, в котором дана ссылка на него, рекомендуется применять в части, не затрагивающей эту ссылку.

### 3 Термины и определения

В настоящем стандарте применены термины по ГОСТ Р 55028, а также следующие термины с соответствующими определениями.

**3.1 партия:** Количество материала одного наименования, марки, способа производства, изготовленного в соответствии с утвержденным технологическим регламентом (процессом) из сырья одной партии и от одного поставщика в течение одного периода времени и оформленного одним документом о качестве.

**3.2 упаковочная единица:** Упаковка или рулон, содержащая установленное количество геосинтетического материала, отобранная от одной партии.

**3.3 проба материала:** Представительная часть изделия (материала), отбираемая от упаковочной единицы, предназначенная для изготовления испытываемых образцов, результаты которых будут распространены на конкретную единицу материала (партия, серия).

**3.4 испытываемый образец:** Образец материала определенных размеров, вырезанный из пробы материала.

**3.5 прочность при продавливании:** Характеристика, обуславливающая способность геосинтетического материала противостоять нагрузкам, возникающим при его эксплуатации в слоях дорожной одежды из минеральных материалов.

### 4 Требования к средствам измерений и вспомогательным устройствам

При выполнении измерений применяют следующие средства измерений и вспомогательные устройства:

- испытательную машину в соответствии с ГОСТ 28840, имеющую в своем составе приспособление для испытания на продавливание, состоящее из металлического цилиндрического штампа (далее — штампа) диаметром  $(50,0 \pm 0,5)$  мм (см. рисунок 1) и кольцевого зажима, обеспечивающего надежное закрепление образца и не вызывающего разрушения в месте его крепления. Диапазон измерений — от 0 до 5 кН, погрешность измерения — 1 %. Внутренний диаметр кольцевого зажима должен составлять  $(150,0 \pm 0,5)$  мм. Кольцевой зажим должен обеспечивать удержание образца без проскальзывания и повреждений. Штамп должен находиться строго по центру кольцевого зажима. Пример приспособления для испытания образцов геосинтетических материалов на продавливание показан на рисунке 2;

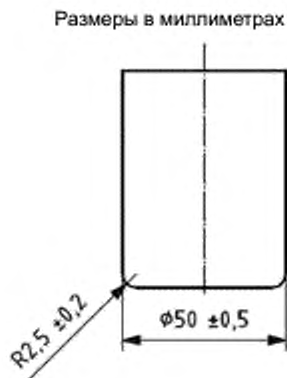
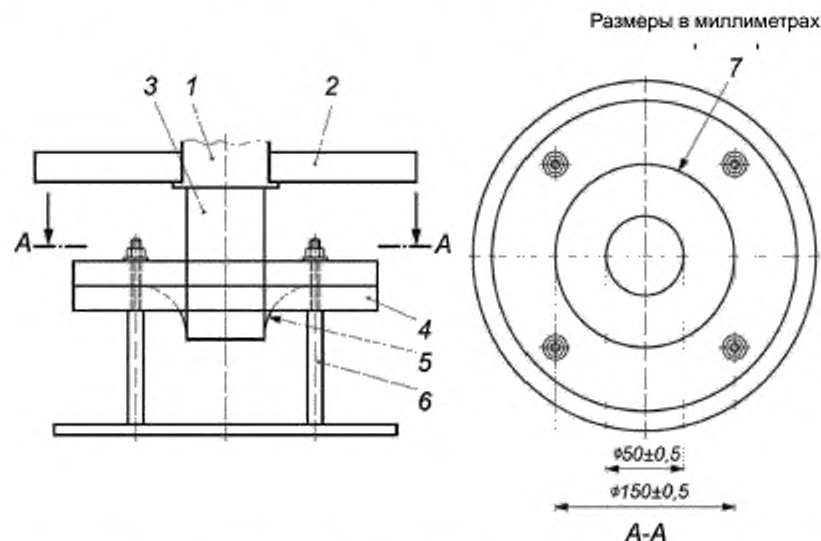


Рисунок 1 — Схема штампа

- динамометрический ключ или иное измерительное оборудование, с помощью которого может осуществляться контроль усилия зажима образцов в испытательной машине с точностью  $\pm 5\%$ , если контроль усилия зажима или возможность выдерживания одинакового усилия зажима с указанной точностью не предусмотрены конструкцией самой испытательной машины;



1 — нагружающий механизм с измерителем усилия; 2 — крестовина; 3 — штамп; 4 — кольцевой зажим; 5 — образец;  
6 — опорная рама; 7 — внутренняя кромка кольцевого зажима

Рисунок 2 — Пример приспособления для испытания на продавливание

- устройство, позволяющее сделать отверстия для крепления образца материала в кольцевом зажиме методом вырезания, прокалывания или вырубki без повреждения сплошности испытываемой поверхности образца.

Допускается применение других средств измерений, обеспечивающих условия проведения испытания с характеристиками не хуже указанных выше.

## 5 Метод измерений

Метод измерений основывается на нагружении образца геосинтетического материала, закрепленного в кольцевом зажиме без предварительного натяжения, перемещающимся с постоянной скоростью штампом с плоским основанием, и измерении максимального усилия, требуемого для разрыва образца штампом.

Испытание на продавливание имитирует процесс проникновения минеральных материалов в геосинтетический материал при его эксплуатации, в результате чего в геосинтетическом материале возникает сложное напряженное состояние.

## 6 Требования безопасности и охраны окружающей среды

При работе с геосинтетическими материалами используют защитную одежду по ГОСТ 12.4.131 или ГОСТ 12.4.132, а также индивидуальные средства защиты глаз по ГОСТ Р 12.4.230.1. Для защиты рук используют перчатки по ГОСТ 12.4.252. При работе с материалами, содержащими стекловолокно, дополнительно используют защитные дерматологические средства от пыли по ГОСТ 12.4.068.

При выполнении измерений соблюдают правила по электробезопасности по ГОСТ 12.1.019 и инструкции по эксплуатации оборудования.

Испытанный материал утилизируют в качестве твердых строительных отходов, соответствующих классу опасности не выше IV по ГОСТ 12.1.007, если иное не указано изготовителем материала на его упаковке или в сопроводительных документах.

## 7 Требования к условиям измерений

7.1 Испытываемые образцы должны храниться и испытываться при нормальных климатических условиях.

За нормальные значения климатических факторов внешней среды (нормальные климатические условия) принимают следующие:

- температура воздуха —  $(20 \pm 2) ^\circ\text{C}$ ;
- относительная влажность воздуха —  $(65 \pm 5) \%$ .

7.2 При хранении и проведении испытаний должно быть исключено прямое воздействие солнечных лучей и нагревательных приборов на испытываемый материал.

## 8 Подготовка к выполнению измерений

При подготовке к выполнению измерений проводят следующие работы:

- отбор проб;
- подготовку образцов;
- подготовку и настройку оборудования для проведения измерений.

### 8.1 Отбор проб

8.1.1 Отобранные пробы должны соответствовать свойствам всей партии материала. Объем выборки упаковочных единиц устанавливают в соответствии с таблицей 1.

Таблица 1 — Объем выборки упаковочных единиц

Количество материала в партии, м <sup>2</sup>	Число упаковочных единиц в выборке, шт.
До 5000	3
Свыше 5000	3 и дополнительно 1 от каждых последующих начатых 5000 м <sup>2</sup>

Упаковочные единицы не должны иметь дефектов и должны быть упакованы.

8.1.2 Из каждой отобранной упаковочной единицы должно быть отобрано не менее одной пробы материала.

8.1.3 Два первых слоя упаковочной единицы не должны использоваться для изготовления образцов.

8.1.4 Если испытываемый образец из пробы вырезают не сразу, то проба должна храниться в темном месте, защищенном от пыли, химического и физического воздействий, при нормальных климатических условиях по 7.1.

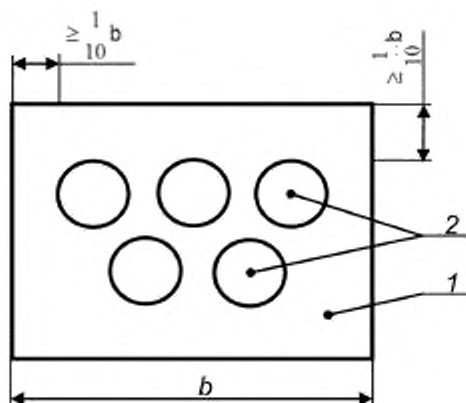
### 8.2 Подготовка образцов

8.2.1 Из каждой отобранной пробы должны быть вырезаны или вырублены пять испытываемых образцов диаметром не менее 200 мм.

Испытываемые образцы должны быть подготовлены так, чтобы один образец не являлся непосредственным продолжением другого.

При разметке проб первый образец должен вырезаться на расстоянии от края пробы не менее 0,1 ее ширины (см. рисунок 3). Испытываемые образцы должны полностью характеризовать пробу.





1 — проба материала; 2 — образец материала;  $b$  — ширина пробы материала

Рисунок 3 — Схема отбора испытываемых образцов

Для проведения предварительного эксперимента могут быть использованы дополнительные образцы. Для каждого испытания необходимо использовать новый образец.

8.2.2 При изготовлении образцов из листовых пленочных материалов режущий инструмент не должен создавать неровностей на краях.

8.2.3 Испытанию должны быть подвергнуты не менее пяти образцов, отобранных в случайном порядке, но не менее одного от каждой пробы.

Если физико-механические характеристики испытываемого материала для лицевой и изнаночной сторон различны, то оценку стойкости геосинтетического материала динамическому продавливанию следует производить для обеих сторон. Количество образцов для каждой стороны должно быть не менее пяти.

Для проведения предварительного эксперимента могут быть использованы дополнительные образцы. Для каждого испытания необходимо использовать новый образец.

8.2.4 Если физико-механические характеристики испытываемого материала для лицевой и изнаночной сторон различны, то оценку стойкости геосинтетического материала статическому продавливанию следует производить для обеих сторон. Число образцов для испытания с каждой из сторон должно быть не менее пяти.

### 8.3 Подготовка и настройка оборудования для измерений

Перед проведением испытаний на продавливание необходимо провести подготовку и настройку оборудования в соответствии с руководством по эксплуатации, а также обеспечить скорость перемещения штампа при испытании  $(50 \pm 1)$  мм/мин.

## 9 Порядок выполнения измерений

При выполнении испытаний на продавливание для каждого образца выполняют последовательно следующие операции:

- образец материала помещают в кольцевой зажим. При необходимости для предотвращения повреждения материала в кольцевом зажиме можно использовать прокладки из картона или резины, наждачной бумаги, а также поверхность зажима обмотать малярным скотчем (клеякой лентой из бумаги);
- при помощи динамометрического ключа обеспечивают равномерное усилие зажима образца по всему периметру;
- на образце контрастным цветом проводят окружность по внутреннему периметру кольцевого зажима методом, не разрушающим образец, для контроля выскальзывания образца из кольцевого зажима;
- приводят в действие испытательную машину в соответствии с руководством по эксплуатации;

- отсчет перемещения штампа начинают с нагрузки 20 Н;
- испытание останавливают в результате образования видимого нарушения сплошности материала — разрыва образца или в случае выскальзывания более чем на 5 мм от внутренней кромки кольцевого зажима. В случае выскальзывания образца из зажима более чем на 5 мм испытание считают не состоявшимся, результат не учитывают и делают соответствующую отметку в протоколе испытаний;
- определяют максимальное усилие при продавливании образца в процессе испытания с точностью до трех значащих цифр;
- определяют перемещение штампа с точностью  $\pm 1$  мм, измеренное от уровня предварительной нагрузки в 20 Н до нарушения сплошности материала образца.

## 10 Обработка результатов измерений

Перемещение при продавливании, мм, определяют как среднееарифметическое значение результатов перемещения штампа не менее пяти образцов с учитываемыми результатами испытания, рассчитываемое отдельно для каждой из сторон материала.

Прочность при продавливании  $\bar{T}_{\max}$ , кН, рассчитываемая отдельно для каждой из сторон материала, рассчитывается по формуле

$$\bar{T}_{\max} = \sum_{i=1}^n T_i / n, \quad (1)$$

где  $T_i$  — максимальное усилие при продавливании  $i$ -го образца;

$n$  — общее число испытанных образцов с учитываемыми результатами испытания.

Результат вычисления переводят в кН и округляют до одной значащей цифры.

Определяют коэффициент вариации по формуле

$$C_p = \frac{\sigma_p}{\bar{T}_{\max}} \cdot 100\%, \quad (2)$$

где  $\sigma_p$  — среднееквадратическое отклонение, которое вычисляется по формуле

$$\sigma_p = \sqrt{\frac{\sum_{i=1}^n (T_{\max} - T_i)^2}{n}}, \quad (3)$$

где  $T_i$  — максимальное усилие при продавливании  $i$ -го образца;

$\bar{T}_{\max}$  — прочность при продавливании материала.

Аналогично определяются среднееквадратическое отклонение и коэффициент вариации для перемещения при продавливании.

## 11 Оформление результатов измерений

Результаты измерений оформляются в виде протокола, который должен содержать:

- дату проведения испытаний;
- название организации, проводившей испытания;
- вид испытываемого материала;
- ссылку на акт отбора проб;
- результаты испытаний в соответствии с разделом 10;
- фамилию, имя, отчество и подпись лица, проводившего измерение;
- фамилию, имя, отчество и подпись лица, ответственного за измерения.

## 12 Контроль точности результатов измерений

Точность результатов измерений обеспечивается:

- соблюдением требований настоящего стандарта;
- проведением периодической калибровки используемых средств измерений;
- проведением периодической аттестации применяемого испытательного оборудования.

---

УДК 625.731:006.354

ОКС 93.080.20

Ключевые слова: материал геосинтетический, продавливание, усилие при продавливании, прочность при продавливании, перемещение при продавливании, металлический цилиндрический штамп

---

Редактор *О.В. Рябиничева*  
Технические редакторы *В.Н. Прусакова, И.Е. Черепкова*  
Корректор *Е.Р. Ароян*  
Компьютерная верстка *Г.В. Струковой*

Сдано в набор 30.09.2019. Подписано в печать 10.10.2019. Формат 60 × 84<sup>1</sup>/<sub>8</sub>. Гарнитура Ариал.  
Усл. печ. л. 1,40. Уч.-изд. л. 1,10.

Подготовлено на основе электронной версии, предоставленной разработчиком стандарта

---

ИД «Юриспруденция», 115419, Москва, ул. Орджоникидзе, 11.  
[www.jurisizdat.ru](http://www.jurisizdat.ru) [y-book@mail.ru](mailto:y-book@mail.ru)

Создано в единичном исполнении во ФГУП «СТАНДАРТИНФОРМ»  
для комплектования Федерального информационного фонда стандартов,  
117418 Москва, Нахимовский пр-т, д. 31, к. 2.  
[www.gostinfo.ru](http://www.gostinfo.ru) [info@gostinfo.ru](mailto:info@gostinfo.ru)

**Поправка к ГОСТ Р 56335—2015 Дороги автомобильные общего пользования. Материалы геосинтетические для дорожного строительства. Метод определения прочности при статическом продавливании** (Издание, октябрь 2019 г.)

В каком месте	Напечатано	Должно быть
Стр. 1	Дата введения — 2016—06—01	Дата введения — 2015—06—01

(ИУС № 3 2020 г.)