
МЕЖГОСУДАРСТВЕННЫЙ СОВЕТ ПО СТАНДАРТИЗАЦИИ, МЕТРОЛОГИИ И СЕРТИФИКАЦИИ
(МГС)

INTERSTATE COUNCIL FOR STANDARDIZATION, METROLOGY AND CERTIFICATION
(ISC)

МЕЖГОСУДАРСТВЕННЫЙ
СТАНДАРТ

ГОСТ
32861—
2014

Дороги автомобильные общего пользования

ЩЕБЕНЬ И ПЕСОК ШЛАКОВЫЕ

**Определение содержания
слабых зерен и примесей металла**

Издание официальное



Москва
Стандартинформ
2019

Предисловие

Цели, основные принципы и общие правила проведения работ по межгосударственной стандартизации установлены ГОСТ 1.0 «Межгосударственная система стандартизации. Основные положения» и ГОСТ 1.2 «Межгосударственная система стандартизации. Стандарты межгосударственные, правила и рекомендации по межгосударственной стандартизации. Правила разработки, принятия, обновления и отмены»

Сведения о стандарте

1 РАЗРАБОТАН Обществом с ограниченной ответственностью «Инновационный технический центр», Межгосударственным техническим комитетом по стандартизации МТК 418 «Дорожное хозяйство»

2 ВНЕСЕН Федеральным агентством по техническому регулированию и метрологии

3 ПРИНЯТ Межгосударственным советом по стандартизации, метрологии и сертификации (протокол от 25 июня 2014 г. № 45)

За принятие проголосовали:

Краткое наименование страны по МК (ИСО 3166) 004—97	Код страны по МК (ИСО 3166) 004—97	Сокращенное наименование национального органа по стандартизации
Армения	AM	Минэкономики Республики Армения
Беларусь	BY	Госстандарт Республики Беларусь
Казахстан	KZ	Госстандарт Республики Казахстан
Киргизия	KG	Кыргызстандарт
Россия	RU	Росстандарт
Таджикистан	TJ	Таджикстандарт

4 Приказом Федерального агентства по техническому регулированию и метрологии от 2 февраля 2015 г. № 56-ст межгосударственный стандарт ГОСТ 32861—2014 введен в действие в качестве национального стандарта Российской Федерации с 1 июля 2015 г.

5 ВВЕДЕН ВПЕРВЫЕ

6 ПЕРЕИЗДАНИЕ. Август 2019 г.

Информация о введении в действие (прекращении действия) настоящего стандарта и изменений к нему на территории указанных выше государств публикуется в указателях национальных стандартов, издаваемых в этих государствах, а также в сети Интернет на сайтах соответствующих национальных органов по стандартизации.

В случае пересмотра, изменения или отмены настоящего стандарта соответствующая информация будет опубликована на официальном интернет-сайте Межгосударственного совета по стандартизации, метрологии и сертификации в каталоге «Межгосударственные стандарты»

© Стандартиформ, оформление, 2015, 2019



В Российской Федерации настоящий стандарт не может быть полностью или частично воспроизведен, тиражирован и распространен в качестве официального издания без разрешения Федерального агентства по техническому регулированию и метрологии

Содержание

1 Область применения	1
2 Нормативные ссылки	1
3 Термины и определения	2
4 Метод испытания	2
5 Требования безопасности и охраны окружающей среды	2
6 Требования к условиям испытания	2
7 Шлаковый щебень	2
8 Шлаковый песок	4
9 Обработка результата испытания	5
10 Оформление результата испытания	5
11 Контроль точности результата испытания	5
Библиография	6

Введение

Настоящий стандарт входит в группу межгосударственных стандартов, устанавливающих требования и методы испытаний для шлаковых щебня и песка.

Настоящий стандарт разработан в рамках реализации программы по разработке межгосударственных стандартов, в результате применения которых на добровольной основе обеспечивается соблюдение требований Технического регламента (ТР ТС 014/2011 «Безопасность автомобильных дорог»), утвержденной решением Коллегии Евразийской экономической комиссии № 81 от 13 июня 2012 г.

Дороги автомобильные общего пользования**ЩЕБЕНЬ И ПЕСОК ШЛАКОВЫЕ****Определение содержания слабых зерен и примесей металла**

Automobile roads of general use. Rubble and sand slag.
Determination of content of weak grains and metal impurities

Дата введения — 2015—07—01

1 Область применения

Настоящий стандарт распространяется на щебень и песок из шлаков черной и цветной металлургии, а также из фосфорных шлаков, применяемые при строительстве, ремонте, капитальном ремонте, реконструкции и содержании автомобильных дорог общего пользования.

Настоящий стандарт устанавливает метод определения содержания слабых зерен и примесей металла в шлаковых щебне и песке.

2 Нормативные ссылки

В настоящем стандарте использованы нормативные ссылки на следующие межгосударственные стандарты:

ГОСТ 12.1.004 Система стандартов безопасности труда. Пожарная безопасность. Общие требования

ГОСТ 12.1.007 Система стандартов безопасности труда. Вредные вещества. Классификация и общие требования безопасности

ГОСТ 12.1.044 (ИСО 4589—84) Система стандартов безопасности труда. Пожаровзрывоопасность веществ и материалов. Номенклатура показателей и методы их определения

ГОСТ 12.4.131 Халаты женские. Технические условия

ГОСТ 12.4.132 Халаты мужские. Технические условия

ГОСТ 8030 Иглы для шитья вручную. Технические требования

ГОСТ 11042 Молотки стальные строительные. Технические условия

ГОСТ 24104¹⁾ Весы лабораторные. Общие технические требования

ГОСТ 25639 Магниты литые постоянные. Технические условия

ГОСТ 25706 Лупы. Типы, основные параметры. Общие технические требования

ГОСТ 28846 (ИСО 4418—78) Перчатки и рукавицы. Общие технические условия

ГОСТ 32826 Дороги автомобильные общего пользования. Щебень и песок шлаковые. Технические требования

ГОСТ 32860 Дороги автомобильные общего пользования. Щебень и песок шлаковые. Определение гранулометрического состава

ГОСТ 32862 Дороги автомобильные общего пользования. Щебень и песок шлаковый. Отбор проб

Примечание — При пользовании настоящим стандартом целесообразно проверить действие ссылочных стандартов и классификаторов на официальном интернет-сайте Межгосударственного совета по стандартизации, метрологии и сертификации (www.eurasia.org) или по указателям национальных стандартов, издаваемым в государствах, указанных в предисловии, или на официальных сайтах соответствующих национальных органов по стандартизации.

¹⁾ В Российской Федерации действует ГОСТ Р 53228—2008.

Если на документ дана недатированная ссылка, то следует использовать документ, действующий на текущий момент, с учетом всех внесенных в него изменений. Если заменен ссылочный документ, на который дана датированная ссылка, то следует использовать указанную версию этого документа. Если после принятия настоящего стандарта в ссылочный документ, на который дана датированная ссылка, внесено изменение, затрагивающее положение, на которое дана ссылка, то это положение применяется без учета данного изменения. Если ссылочный документ отменен без замены, то положение, в котором дана ссылка на него, применяется в части, не затрагивающей эту ссылку.

3 Термины и определения

В настоящем стандарте применены термины по ГОСТ 32826, а также следующие термины с соответствующими определениями:

3.1 слабые зерна: Зерна, легко разламываемые пальцами рук или разрушаемые легким ударом молотка.

3.2 единичная проба: Проба шлакового щебня или песка, полученная методом сужения из лабораторной пробы и предназначенная для сокращения до требуемого количества мерных проб для проведения испытания.

3.3 мерная проба: Количество шлакового щебня или песка, используемое для получения одного результата в одном испытании.

3.4 постоянная масса: Масса пробы, высушиваемой в сушильном шкафу при температуре $(110 \pm 5) ^\circ\text{C}$, различающаяся не более чем на 0,1 % по результатам двух последних последовательно проведенных взвешиваний через промежутки времени, составляющие не менее 1 ч.

4 Метод испытания

Сущность метода заключается в определении визуальным и инструментальным способами зерен слабых пород и примесей металла в материале. Содержание зерен слабых пород и примесей металла определяют как отношение их массы к массе всей пробы и выражают в процентах.

5 Требования безопасности и охраны окружающей среды

5.1 При работе со шлаковыми щебнем и песком необходимо соблюдать требования техники безопасности, предусмотренные ГОСТ 12.1.007.

5.2 Шлаковые щебень и песок в соответствии с ГОСТ 12.1.044 относятся к негорючим веществам.

5.3 Персонал при работе со шлаковыми щебнем и песком должен быть обеспечен следующими средствами индивидуальной защиты:

- специальная одежда (халат) по ГОСТ 12.4.131 или ГОСТ 12.4.132;
- перчатки или рукавицы по ГОСТ 28846.

5.4 При работе с сушильным шкафом необходимо соблюдать правила пожарной безопасности, предусмотренные ГОСТ 12.1.004.

5.5 Утилизацию испытанного материала проводят в соответствии с рекомендациями завода-изготовителя и действующим законодательством.

6 Требования к условиям испытания

При проведении испытания шлаковых щебня и песка должны соблюдаться следующие условия для помещений:

- температура воздуха — $(21 \pm 4) ^\circ\text{C}$;
- относительная влажность воздуха — не более 80 %.

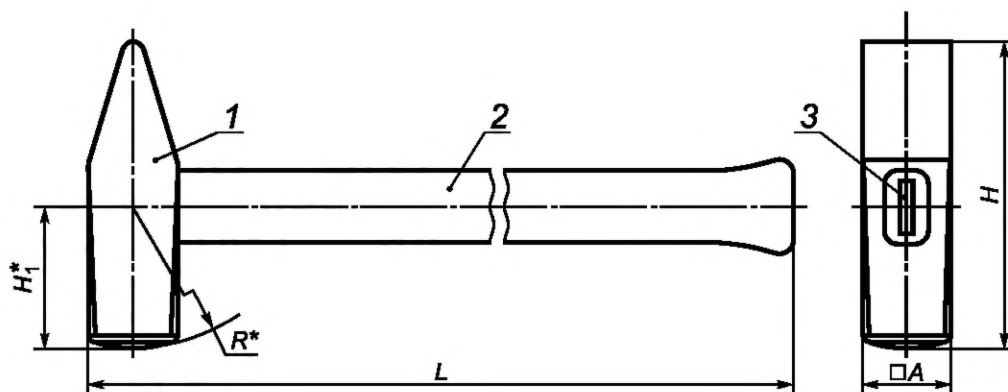
Перед началом испытания щебень и песок должны иметь температуру, соответствующую температуре воздуха в помещении.

7 Шлаковый щебень

7.1 Требования к средствам измерений и вспомогательным устройствам

При проведении испытаний применяют следующие средства измерений и вспомогательные устройства:

- сита размерами ячеек 4; 5,6; 8; 11,2; 16; 22,4; 31,5; 45 и 63 мм в соответствии со стандартом [1];
- молоток столярный типа МСТ-3 по ГОСТ 11042 (см. рисунок 1);
- магнит по ГОСТ 25639;
- шкаф сушильный, обеспечивающий циркуляцию воздуха и поддержание температуры $(110 \pm 5) ^\circ\text{C}$;
- противни металлические;
- весы по ГОСТ 24104.



L, мм	H, мм	H ₁ , мм	A, мм	R	Масса, кг, не более
300 ± 5	120 ± 1	54 ± 0,5	30 ± 0,5	250 ± 2	0,80

1 — корпус, 2 — ручка, 3 — клин

Рисунок 1 — Молоток столярный типа МСТ

7.2 Подготовка к проведению испытания

7.2.1 Отбор и формирование проб шлакового щебня проводят в соответствии с ГОСТ 32862.

7.2.2 Из единичной пробы готовят мерную пробу шлакового щебня, предварительно просеянную в соответствии с ГОСТ 32860 через сита с наибольшим и наименьшим размерами ячеек, соответствующими наибольшему и наименьшему размерам зерен испытываемой фракции.

При испытании смеси двух или более фракций исходный материал рассеивают на стандартные фракции и каждую фракцию испытывают отдельно.

7.2.3 Масса мерной пробы должна соответствовать значениям, приведенным в таблице 1.

Таблица 1

Наибольший размер зерен, мм	Масса мерной пробы, г
8	500 ± 10
16	1000 ± 50
31,5	5000 ± 100
63	15 000 ± 150

7.2.4 Мерную пробу высушивают в сушильном шкафу до постоянной массы при температуре $(110 \pm 5) ^\circ\text{C}$.

7.3 Порядок проведения испытания

7.3.1 Зерна шлакового щебня распределяют на жесткой горизонтальной поверхности в один слой, затем каждое зерно поочередно подвергают удару молотка МСТ-3, удар наносят с высоты (4 ± 1) мм со скоростью падения, создаваемой собственным весом молотка без применения дополнительных усилий. Расколотые зерна классифицируют как слабые.

Примечание — К слабым относят зерна, легко разламываемые пальцами рук.

7.3.2 Зерна шлакового щебня распределяют на горизонтальной поверхности в один слой и визуально определяют металлические включения, также применяют магнит, проводя им над слоем материала на высоте не более 1 см.

7.3.3 Отобранные слабые зерна и примеси металла взвешивают.

7.4 Обработка результата испытания

7.4.1 Количество слабых зерен из шлака и примесей металла вычисляют как X_i , %, по формуле (1)

$$X_i = \frac{m_1}{m} 100, \quad (1)$$

где m_1 — масса слабых зерен и зерен с примесями металла, г;

m — общая масса мерной пробы, г.

Результат испытания рассчитывают с точностью до первого знака после запятой. Содержание в шлаковом щебне слабых зерен и зерен с примесями металла вычисляют как среднеарифметическое из результатов двух определений.

7.4.2 Количество слабых зерен и примесей металла в широкой фракции, а также смеси фракций шлакового щебня рассчитывают по формуле (2)

$$X_i = \frac{x_1 a_1 + x_2 a_2 + \dots + x_i a_i}{a_1 + a_2 + \dots + a_i}, \quad (2)$$

где x_1, x_2, \dots, x_i — количество слабых зерен и примесей металла в каждой фракции шлакового щебня, в процентах;

a_1, a_2, \dots, a_i — содержание данной фракции, в процентах.

Результат испытания рассчитывают с точностью до первого знака после запятой.

8 Шлаковый песок

8.1 Требования к средствам измерений и вспомогательным устройствам

При проведении испытаний применяют следующие средства измерений и вспомогательные устройства:

- сито размерами ячеек 0,125 и 4 мм в соответствии со стандартами [1] и [2];
- лупа минералогическая по ГОСТ 25706;
- игла стальная по ГОСТ 8030;
- магнит по ГОСТ 25639;
- шкаф сушильный, обеспечивающий циркуляцию воздуха и поддержание температуры $(110 \pm 5) ^\circ\text{C}$;
- противни металлические;
- весы по ГОСТ 24104.

8.2 Подготовка к проведению испытания

8.2.1 Отбор и формирование проб шлакового песка проводят в соответствии с 7.2.1.

8.2.2 Единичную пробу шлакового песка массой (2000 ± 10) г просеивают в соответствии с ГОСТ 32860 через сито размерами ячеек 4 мм и сито размерами ячеек 0,125 мм.

8.2.3 Из остатка шлакового песка на сите размерами ячеек 0,125 мм отбирают мерную пробу массой (275 ± 25) г.

8.2.4 Затем мерную пробу шлакового песка промывают, высушивают до постоянной массы при температуре $(110 \pm 5) ^\circ\text{C}$ и взвешивают.

8.3 Порядок проведения испытания

8.3.1 Мерную пробу шлакового песка рассыпают тонким слоем на стекле или бумаге и просматривают с помощью лупы, отбирая при этом стальной иглой примеси металла.

8.3.2 Также для определения примесей металла допускается использовать магнит, которым несколько раз проводят над слоем песка на высоте не более 1,0 см.

8.3.3 Отобранные примеси металла взвешивают.

9 Обработка результата испытания

Количество примесей металла X_i , %, в шлаковом песке рассчитывают по формуле (3)

$$X_i = \frac{m_1}{m} 100, \quad (3)$$

где m_1 — масса примесей металла, г;
 m — общая масса мерной пробы, г.

Результат испытания рассчитывают с точностью до первого знака после запятой. Содержание в шлаковом песке примесей металла вычисляют как среднеарифметическое значение двух определений.

10 Оформление результата испытания

Результат испытания оформляют в виде протокола, который должен содержать:

- номер протокола;
- дату проведения испытания;
- наименование организации, проводившей испытание;
- ссылку на настоящий стандарт;
- ссылку на акт отбора проб;
- наименование испытываемого материала;
- результат испытания;
- сведения об условиях проведения испытания;
- фамилию, инициалы и личную подпись лица, проводившего испытание;
- фамилию, инициалы и личную подпись лица, ответственного за испытание.

11 Контроль точности результата испытания

Точность результата испытания обеспечивается:

- соблюдением требований настоящего стандарта;
- проведением периодической оценки метрологических характеристик средств измерений;
- проведением периодической аттестации оборудования.

Лицо, проводящее испытание, должно быть ознакомлено с требованиями настоящего стандарта.

Библиография

- [1] ISO 3310-2:1999 Сита лабораторные. Технические требования и испытания. Часть 2. Лабораторные сита с перфорированной металлической пластиной (Test sieves — Technical requirements and testing — Part 2: Test sieves of perforated metal plat)
- [2] ISO 3310-1:2000 Сита лабораторные. Технические требования и испытания. Часть 1. Лабораторные сита из проволочной ткани (Test sieves — Technical requirements and testing — Part 1: Test sieves of metal wire cloth)

УДК 625.073:006.354

МКС 93.080.20

Ключевые слова: шлаковый щебень, шлаковый песок, слабые зерна, примеси металла, мерная проба, магнит

Редактор *Н.Е. Рагузина*
Технические редакторы *В.Н. Прусакова, И.Е. Черепкова*
Корректор *Е.И. Рычкова*
Компьютерная верстка *Н.М. Кузнецовой*

Сдано в набор 29.08.2019. Подписано в печать 30.09.2019. Формат 60 × 84¹/₈. Гарнитура Ариал.
Усл. печ. л. 1,40. Уч.-изд. л. 1,05.

Подготовлено на основе электронной версии, предоставленной разработчиком стандарта

ИД «Юриспруденция», 115419, Москва, ул. Орджоникидзе, 11.
www.jurisizdat.ru y-book@mail.ru

Создано в единичном исполнении во ФГУП «СТАНДАРТИНФОРМ»
для комплектования Федерального информационного фонда стандартов,
117418 Москва, Нахимовский пр-т, д. 31, к. 2.
www.gostinfo.ru info@gostinfo.ru