
МЕЖГОСУДАРСТВЕННЫЙ СОВЕТ ПО СТАНДАРТИЗАЦИИ, МЕТРОЛОГИИ И СЕРТИФИКАЦИИ
(МГС)
INTERSTATE COUNCIL FOR STANDARDIZATION, METROLOGY AND CERTIFICATION
(ISC)

МЕЖГОСУДАРСТВЕННЫЙ
СТАНДАРТ

ГОСТ
ISO 10047—
2013

МАТЕРИАЛЫ ТЕКСТИЛЬНЫЕ

Метод определения времени горения поверхности

(ISO 10047:1993,
Textiles — Determination of surface burning time of fabrics,
IDT)

Издание официальное



Москва
Стандартинформ
2019

Предисловие

Цели, основные принципы и общие правила проведения работ по межгосударственной стандартизации установлены ГОСТ 1.0 «Межгосударственная система стандартизации. Основные положения» и ГОСТ 1.2 «Межгосударственная система стандартизации. Стандарты межгосударственные, правила и рекомендации по межгосударственной стандартизации. Правила разработки, принятия, обновления и отмены»

Сведения о стандарте

1 ПОДГОТОВЛЕН Техническим комитетом по стандартизации ТК 412 «Текстиль», Открытым акционерным обществом «Всероссийский научно-исследовательский институт сертификации» (ОАО «ВНИИС») на основе собственного перевода на русский язык англоязычной версии стандарта, указанного в пункте 5

2 ВНЕСЕН Федеральным агентством по техническому регулированию и метрологии

3 ПРИНЯТ Межгосударственным советом по стандартизации, метрологии и сертификации (протокол от 27 декабря 2013 г. № 63-П)

За принятие проголосовали:

| Краткое наименование страны по МК (ИСО 3166) 004—97 | Код страны по МК (ИСО 3166) 004—97 | Сокращенное наименование национального органа по стандартизации |
|---|------------------------------------|---|
| Азербайджан | AZ | Азстандарт |
| Армения | AM | Минэкономики Республики Армения |
| Беларусь | BY | Госстандарт Республики Беларусь |
| Грузия | GE | Грузстандарт |
| Казахстан | KZ | Госстандарт Республики Казахстан |
| Киргизия | KG | Кыргызстандарт |
| Молдова | MD | Молдова-Стандарт |
| Россия | RU | Росстандарт |
| Таджикистан | TJ | Таджикстандарт |
| Туркменистан | TM | Главгосслужба «Туркменстандартлары» |
| Узбекистан | UZ | Узстандарт |
| Украина | UA | Минэкономразвития Украины |

4 Приказом Федерального агентства по техническому регулированию и метрологии от 26 ноября 2014 г. № 1898-ст межгосударственный стандарт ГОСТ ISO 10047—2013 введен в действие в качестве национального стандарта Российской Федерации с 1 июля 2015 г.

5 Настоящий стандарт идентичен международному стандарту ISO 10047:1993 «Текстиль. Определение времени горения поверхности ткани» («Textiles — Determination of surface burning time of fabrics», IDT).

Наименование настоящего стандарта изменено относительно наименования международного стандарта в связи с особенностями построения межгосударственной системы стандартизации

6 ВВЕДЕН ВПЕРВЫЕ

7 ПЕРЕИЗДАНИЕ. Май 2019 г.

Информация о введении в действие (прекращении действия) настоящего стандарта и изменений к нему на территории указанных выше государств публикуется в указателях национальных стандартов, издаваемых в этих государствах, а также в сети Интернет на сайтах соответствующих национальных органов по стандартизации.

В случае пересмотра, изменения или отмены настоящего стандарта соответствующая информация будет опубликована на официальном интернет-сайте Межгосударственного совета по стандартизации, метрологии и сертификации в каталоге «Межгосударственные стандарты»

© ISO, 1993 — Все права сохраняются
© Стандартиформ, оформление, 2016, 2019



В Российской Федерации настоящий стандарт не может быть полностью или частично воспроизведен, тиражирован и распространен в качестве официального издания без разрешения Федерального агентства по техническому регулированию и метрологии

Содержание

| | |
|---|---|
| 1 Область применения | 1 |
| 2 Термины и определения | 1 |
| 3 Принцип проведения испытаний | 1 |
| 4 Требования безопасности | 1 |
| 5 Аппаратура и материалы | 1 |
| 6 Условия проведения испытаний | 2 |
| 7 Подготовка и кондиционирование образцов | 3 |
| 8 Метод проведения испытаний | 3 |
| 9 Протокол испытаний | 4 |
| Приложение А (обязательное) Описание и конструкция горелки | 5 |
| Приложение В (обязательное) Устройство для расчесывания поверхностных волокон образца | 7 |

МАТЕРИАЛЫ ТЕКСТИЛЬНЫЕ**Метод определения времени горения поверхности**

Textiles. Method for determination of surface burning time

Дата введения — 2015—07—01

1 Область применения

Настоящий стандарт устанавливает метод определения времени горения поверхности текстильного материала, которая представляет собой приподнятое волокно. Стандарт распространяется на текстильные материалы с начесом, ворсом, прошивным ворсом, флок или другой аналогичной поверхностью.

2 Термины и определения

В настоящем стандарте применены следующие термины с соответствующими определениями:

2.1 **горение поверхности**: Горение, ограниченное поверхностью материала.

2.2 **время горения поверхности**: Время, требуемое для сгорания ворса (начеса) поверхности текстильного материала до контрольной отметки.

3 Принцип проведения испытаний

Сухой образец текстильного материала располагают на вертикальной пластине и поджигают приподнятые поверхностные волокна образца ближе к верхнему краю заданным способом. Измеряют время распространения пламени на поверхности образца вниз до контрольной отметки.

Примечание — Воспроизводимость перемещения пламени по ворсовой поверхности выше, когда оно перемещается вниз или в стороны, но не вверх. Считается, что эффект подавления продуктов горения может не позволить сгореть поверхностному ворсу, расположенному выше фронта пламени, в то время как поверхностный ворс, расположенный ниже фронта пламени, не подвержен этому эффекту.

4 Требования безопасности

В процессе горения могут образовываться дым и ядовитые газы, способные оказать негативное влияние на здоровье испытателя, поэтому после каждого испытания помещение должно быть очищено от дыма и газов с помощью пригодных для этого средств или с помощью принудительной вентиляции. Для последующих испытаний в помещении необходимо восстановить требуемые для их проведения условия (раздел 6 и 8.1).

5 Аппаратура и материалы**5.1 Конструкция испытательного оборудования**

Оборудование должно быть изготовлено из материала, устойчивого к негативному воздействию дымовых газов.

Ряд продуктов горения вызывает коррозию, поэтому оборудование должно быть изготовлено из легко очищающихся материалов.

5.2 Держатель образца состоит из пластины со значениями длины около 150 мм, ширины около 75 мм и толщины около 3 мм, изготовленной из нержавеющей стали (см. рисунок 1). Образец должен быть окружен рамкой из нержавеющей стали толщиной 3 мм так, чтобы воздействию подвергалась поверхность ткани размерами 125 × 50 мм. На рамке должна быть нанесена контрольная отметка, расположенная на 75 мм ниже точки воспламенения испытуемого образца.

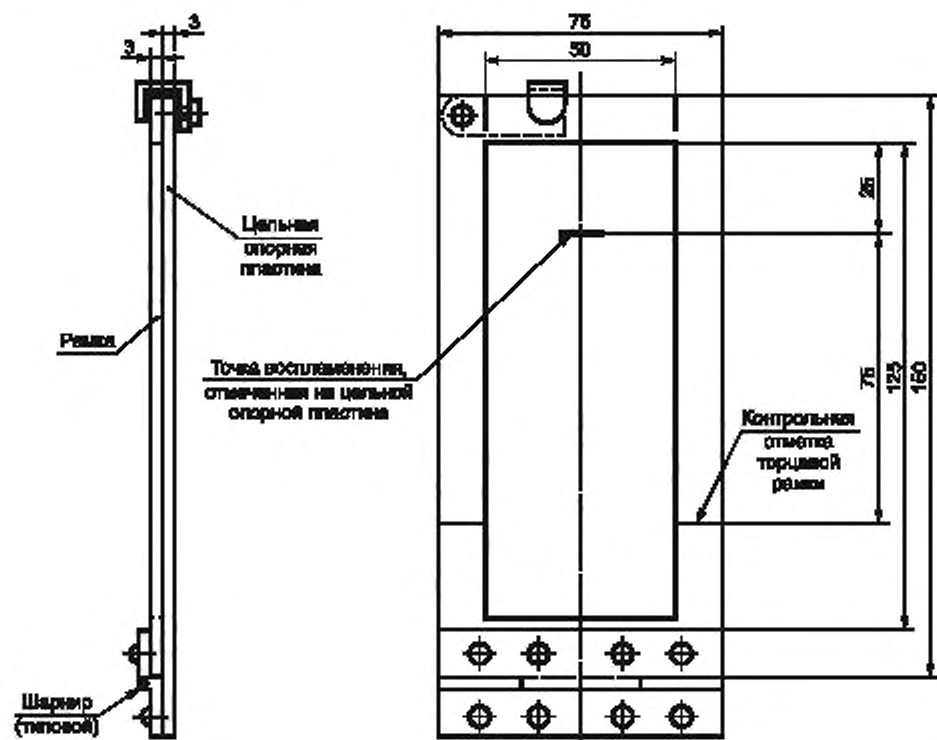


Рисунок 1 — Держатель образца

5.3 Газовая горелка описана в приложении А.

Примечание — Небольшие различия конструкции и габаритов горелки могут влиять на форму пламени горелки, а следовательно, на результаты испытания.

5.4 Газ в баллонах — промышленный пропан, бутан или их смесь.

5.5 Таймер для горелки с целью контроля и измерения времени подачи пламени в течение $(1,0 \pm 0,1)$ с. Время подачи пламени можно контролировать вручную.

5.6 Устройство для расчесывания по приложению В.

5.7 Печь с циркулирующим воздухом для высушивания образцов при температуре (105 ± 2) °С.

5.8 Эксикатор, способный вместить высушенные образцы.

5.9 Секундомер или другое устройство времени с точностью до 0,2 с.

6 Условия проведения испытаний

Скорость перемещения воздуха в месте проведения испытаний должна составлять менее 0,2 м/с в начале испытания и в дальнейшем не изменяться под воздействием каких-либо механических устройств. Объем воздуха в помещении для проведения испытания должен быть таким, чтобы на ход испытания не могло повлиять снижение концентрации кислорода.

7 Подготовка и кондиционирование образцов

7.1 Размер

Размеры каждого образца должны составлять 150 × 75 мм, за исключением тех случаев, когда ширина текстильного материала менее 75 мм. В этом случае испытывают образцы полной ширины.

7.2 Количество

Следует подготовить не менее восьми образцов для каждой испытываемой поверхности, из них четыре — с длинной стороной, вырезанной вдоль длины материала, и четыре — с длинной стороной, вырезанной вдоль ширины материала, за исключением материалов, ширина которых менее 150 мм. В этом случае испытывают образцы, вырезанные только в одном направлении, а именно вдоль длины материала.

7.3 Состояние образцов

Текстильные материалы с ворсом (начесом), получаемые непосредственно после их производства, могут быть не подвержены горению. В этом случае часть материала, из которого будут вырезаны образцы, следует подготовить с помощью соответствующей согласованной заинтересованными сторонами процедуры. Такие образцы обозначают соответствующим образом.

7.4 Кондиционирование испытываемых образцов

Образцы необходимо высушить в печи с циркулирующим воздухом (5.7) при температуре $(105 \pm 2)^\circ\text{C}$ не менее 1 ч, а затем охладить в эксикаторе (5.8) не менее 30 мин. Каждый образец должен быть подвергнут испытанию в течение 1 мин после извлечения из эксикатора.

8 Метод проведения испытаний

8.1 Испытания проводят при температуре окружающей среды от 10°C до 30°C и относительной влажности от 15 % до 80 %.

8.2 Зажигают горелку и прогревают ее в течение 2 мин. Регулируют высоту пламени так, чтобы при вертикальном расположении горелки и рассмотрении пламени в неярком свете расстояние между верхним концом трубки горелки и верхушкой желтой части пламени составляло (40 ± 2) мм.

8.3 Устанавливают горелку перпендикулярно поверхности вертикального держателя образца так, чтобы конец горелки находился на расстоянии 15 мм от поверхности образца и пламя касалось точки воспламенения, отмеченной на цельной опорной пластине. Отмечают положения горелки и держателя образца с тем, чтобы их можно было восстановить.

Примечание — Регулировать поступление газа в горелку удобно с помощью соленоидного клапана. В этом случае допускается оставлять на горелке постоянный запал высотой 5 мм.

8.4 Охлаждают держатель образца до температуры окружающей среды с точностью $\pm 5^\circ\text{C}$ и зажимают высушенный образец в держателе так, чтобы при ворсе (начесе), ориентированном в направлении длины образца, ворс (начес) был направлен в сторону нижней части держателя.

8.5 Прочесывают поверхность образца с приподнятым волокном один раз в направлении вниз, затем один раз в направлении вверх с помощью щетки, описанной в приложении В.

8.6 Возвращают держатель с образцом в положение, описанное в 8.3.

8.7 Подают пламя на образец в течение $(1,0 \pm 0,1)$ с, если используют таймер. Если время подачи пламени контролируют вручную, горелку располагают так, чтобы пламя коснулось образца, а затем отодвигают горелку назад.

Если с момента извлечения образца из эксикатора проходит более 1 мин, образец повторно высушивают.

8.8 Наблюдают и записывают, распространяется ли пламя по ворсу (начесу) или ворс (начес) воспламеняется. В этом случае измеряют время, требуемое для сгорания до контрольной отметки, расположенной на 75 мм ниже точки воспламенения.

8.9 Проводят испытание с каждым из оставшихся образцов, охлаждая (см. 8.4), очищая и высушивая держатель перед каждым последующим испытанием.

8.10 Если горение поверхности продемонстрировал только один из восьми испытанных образцов, то испытывают другую партию из восьми образцов.

9 Протокол испытаний

Протокол испытаний должен содержать следующую информацию:

- a) сведения о том, что испытание проводилось в соответствии с настоящим стандартом, и при необходимости подробное описание отклонений от требований к проведению испытания;
- b) ширину образца, если менее 75 мм;
- c) состояние образцов, например «непосредственно после получения» или «очищенные» (см. 7.3), и сведения о том, использовалась ли какая-либо процедура очистки;
- d) количество образцов, которые не прошли испытание на сгорание поверхности до контрольной отметки (если такие имеются);
- e) сведения о том, распространяется ли пламя по поверхностному ворсу (начесу) образца;
- f) конкретное время сгорания поверхностного ворса (начеса) до контрольной отметки, направление образца и полученное минимальное значение (если после повторного испытания в соответствии с 8.10 до контрольной отметки сгорел только один образец, время не регистрируют; если поверхностный ворс (начес) сгорает до контрольной отметки во время подачи пламени, время горения поверхности регистрируют как меньшее, чем 1 с);
- g) конкретное время сгорания поверхностного ворса (начеса) до контрольной отметки, направление образца и полученное минимальное значение (если после повторного испытания в соответствии с 8.10 до контрольной отметки сгорел только один образец, время не регистрируют; если поверхностный ворс (начес) сгорает до контрольной отметки во время подачи пламени, время горения поверхности регистрируют как меньшее, чем 1 с);
- h) погасло ли пламя на ворсе (начесе) раньше, чем достигло контрольной отметки;
- i) условия внешней среды: температура, относительная влажность и атмосферное давление в месте проведения испытания;
- j) дату проведения испытания;
- k) поясняющий комментарий:

«Результаты данного испытания сами по себе не являются показателем пожароопасности данной продукции в реальных условиях, возникающих при пожаре, и, следовательно, не могут быть применены для оценки пожароопасности без учета дополнительных сведений».

Приложение А
(обязательное)

Описание и конструкция горелки¹⁾

A.1 Описание

Горелка обеспечивает пламя подходящих размеров, высоту которого можно регулировать в диапазоне от 10 до 60 мм.

A.2 Конструкция

Конструкция горелки изображена на рисунке А.1 а). Горелка состоит из следующих трех частей.

A.2.1 Газовая форсунка

Диаметр отверстия газовой форсунки [см. рисунок А.1 б)] должен составлять $(0,19 \pm 0,02)$ мм. Отверстие высверливают, а затем удаляют все металлические заусенцы с обеих сторон высверленного отверстия, не закругляя углов.

A.2.2 Патрубок горелки

Патрубок горелки [см. рисунок А.1 d)] состоит из следующих четырех зон:

- а) воздушной камеры;
- б) зоны смешения газа;
- в) зоны рассеивания;
- г) отверстия для выпуска газа.

Внутри воздушной камеры патрубка горелки имеются четыре отверстия диаметром 4 мм для впуска воздуха.

Передняя кромка воздушных отверстий расположена приблизительно на одном уровне с верхушкой форсунки.

Зона рассеивания имеет коническую форму и размеры, указанные на рисунке А.1 d). Горелка имеет канал с внутренним диаметром 1,7 мм и выпускное отверстие с внутренним диаметром 3,0 мм.

A.2.3 Стабилизатор пламени

Подробное изображение стабилизатора пламени приведено на рисунке А.1 с).

¹⁾ Сведения о поставщиках таких горелок можно получить в национальных организациях по стандартизации.

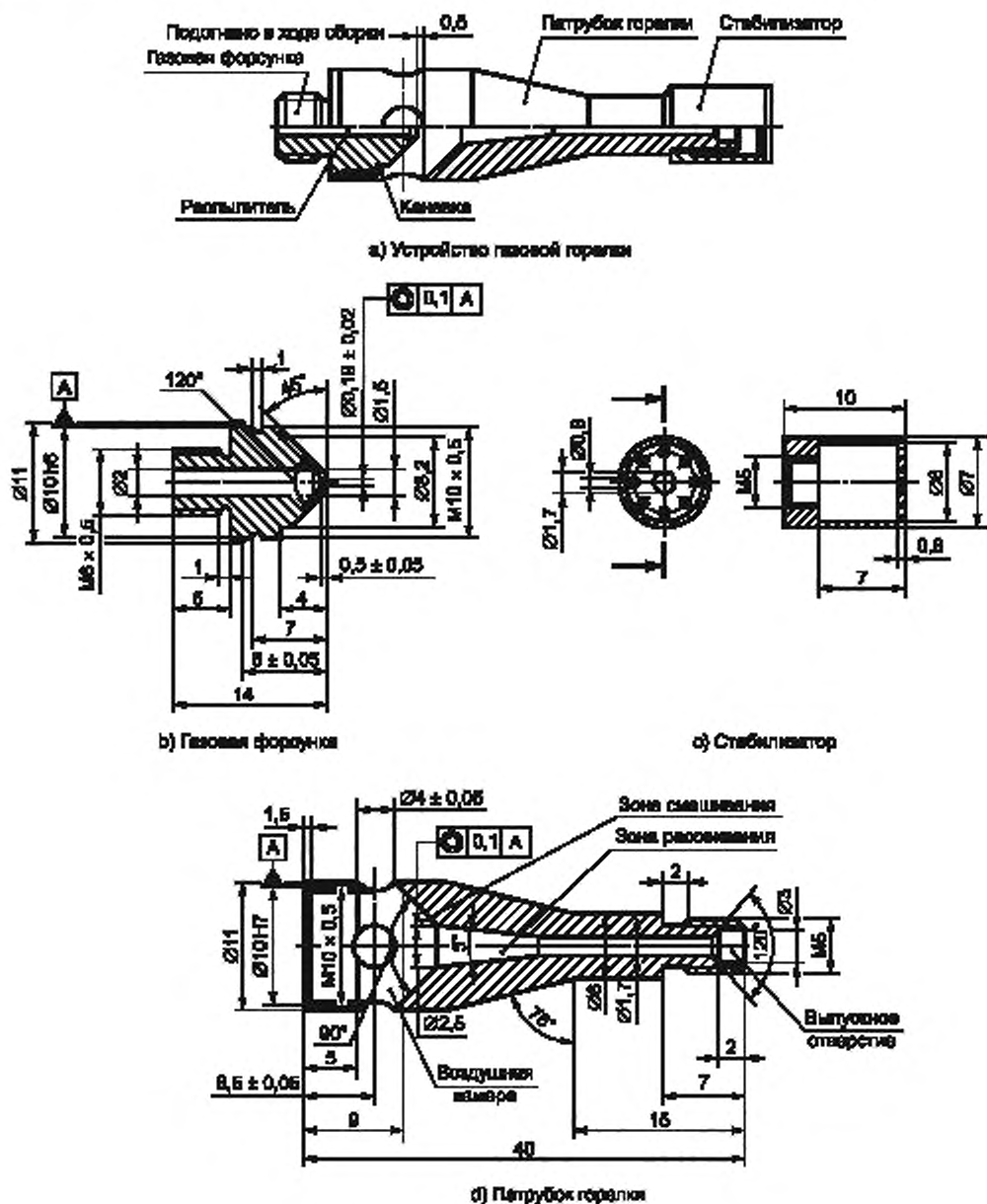


Рисунок А.1 — Газовая горелка

**Приложение В
(обязательное)**

Устройство для расчесывания поверхностных волокон образца¹⁾

В.1 Область действия

Настоящее приложение описывает щетку, используемую для расчесывания поверхностных волокон текстильного материала с ворсом (начесом) с целью их приподнимания перед проведением испытания на показатели горения поверхности.

В.2 Устройство для расчесывания

В.2.1 Устройство для расчесывания (см. рисунок В.1) состоит из основания, на котором перемещается небольшая каретка. Каретка перемещается по параллельным направляющим, прикрепленным к краям верхней поверхности основания. Щетка соединена с помощью болтовых шарниров с задним краем основания и вертикально опирается на каретку с усилием $(1,5 \pm 0,05)$ Н.

В.2.2 Щетка, характеристики которой признаны наиболее подходящими, состоит из двух рядов жесткой щетины, прикрепленной пучками, расположенными в зигзагообразном порядке. Диаметр щетины составляет 0,41 мм, длина — 19 мм. В пучке находится 20 отдельных щетин, на 25 мм приходится четыре пучка. В устройстве может быть использована любая другая щетка, способная осуществить равноценное поднятие волокон.

В.2.3 Выемка наверху подвижной каретки предназначена для размещения держателя образца во время расчесывания.

В.2.4 После того как образец, закрепленный на держателе, помещают на каретку, щетку поднимают, каретку толкают назад и опускают щетку до поверхности образца. Затем каретку вручную протягивают вперед с постоянной скоростью, пока образец не выйдет за пределы щетки. После этого расчесывание повторяют в обратном направлении.

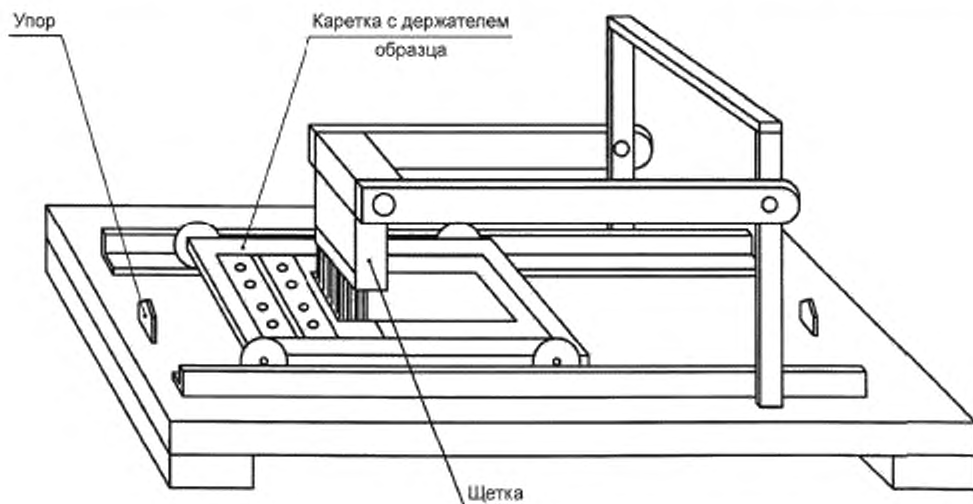


Рисунок В.1 — Устройство для расчесывания

¹⁾ Сведения о поставщиках таких щеток можно получить в национальных организациях по стандартизации.

Ключевые слова: текстильные материалы, испытания, горение поверхности, определение, распространение пламени, образцы, оборудование, горелка, щетка

Редактор *Е.И. Мосур*
Технический редактор *И.Е. Черепкова*
Корректор *Е.Р. Ароян*
Компьютерная верстка *Л.В. Софейчук*

Сдано в набор 15.05.2019. Подписано в печать 15.07.2019. Формат 60 × 84¹/₈. Гарнитура Ариал.
Усл. печ. л. 1,40. Уч.-изд. л. 1.10.

Подготовлено на основе электронной версии, предоставленной разработчиком стандарта

ИД «Юриспруденция», 115419, Москва, ул. Орджоникидзе, 11.
www.jurisizdat.ru y-book@mail.ru

Создано в единичном исполнении во ФГУП «СТАНДАРТИНФОРМ»
для комплектования Федерального информационного фонда стандартов,
117418 Москва, Нахимовский пр-т, д. 31, к. 2.
www.gostinfo.ru info@gostinfo.ru