
МЕЖГОСУДАРСТВЕННЫЙ СОВЕТ ПО СТАНДАРТИЗАЦИИ, МЕТРОЛОГИИ И СЕРТИФИКАЦИИ
(МГС)
INTERSTATE COUNCIL FOR STANDARDIZATION, METROLOGY AND CERTIFICATION
(ISC)

МЕЖГОСУДАРСТВЕННЫЙ
СТАНДАРТ

ГОСТ
ISO 28927-12—
2014

Вибрация
**ОПРЕДЕЛЕНИЕ ПАРАМЕТРОВ ВИБРАЦИОННОЙ
ХАРАКТЕРИСТИКИ РУЧНЫХ МАШИН**

Часть 12

Борфрезеры

(ISO 28927-12:2012, Hand-held portable power tools — Test methods for evaluation
of vibration emission — Part 12: Die grinders, IDT)

Издание официальное



Москва
Стандартинформ
2019

Предисловие

Цели, основные принципы и общие правила проведения работ по межгосударственной стандартизации установлены ГОСТ 1.0 «Межгосударственная система стандартизации. Основные положения» и ГОСТ 1.2 «Межгосударственная система стандартизации. Стандарты межгосударственные, правила и рекомендации по межгосударственной стандартизации. Правила разработки, принятия, обновления и отмены»

Сведения о стандарте

1 ПОДГОТОВЛЕН Открытым акционерным обществом «Научно-исследовательский центр контроля и диагностики технических систем» (АО «НИЦ КД») на основе собственного перевода на русский язык англоязычной версии стандарта, указанного в пункте 5

2 ВНЕСЕН Федеральным агентством по техническому регулированию и метрологии

3 ПРИНЯТ Межгосударственным советом по стандартизации, метрологии и сертификации (протокол от 14 ноября 2014 г. № 72-П)

За принятие проголосовали:

Краткое наименование страны по МК (ИСО 3166) 004—97	Код страны по МК (ИСО 3166) 004—97	Сокращенное наименование национального органа по стандартизации
Азербайджан	AZ	Азстандарт
Армения	AM	Минэкономики Республики Армения
Беларусь	BY	Госстандарт Республики Беларусь
Казахстан	KZ	Госстандарт Республики Казахстан
Киргизия	KG	Кыргызстандарт
Молдова	MD	Молдова-Стандарт
Россия	RU	Росстандарт
Таджикистан	TJ	Таджикстандарт
Узбекистан	UZ	Узстандарт

4 Приказом Федерального агентства по техническому регулированию и метрологии от 19 января 2015 г. № 8-ст межгосударственный стандарт ГОСТ ISO 28927-12—2014 введен в действие в качестве национального стандарта Российской Федерации с 1 ноября 2015 г.

5 Настоящий стандарт идентичен международному стандарту ISO 28927-12:2012 «Машины ручные. Методы испытаний для определения вибрационной активности. Часть 12. Борфрезеры» («Hand-held portable power tools — Test methods for evaluation of vibration emission — Part 12: Die grinders», IDT).

Международный стандарт разработан Подкомитетом ISO/TC 118/SC 3 «Пневматические машины и инструмент» Технического комитета по стандартизации ISO/TC 118 «Компрессоры и пневматический инструмент» Международной организации по стандартизации (ISO).

При применении настоящего стандарта рекомендуется использовать вместо ссылочных международных и европейских стандартов соответствующие им межгосударственные стандарты, сведения о которых приведены в дополнительном приложении ДА.

Наименование настоящего стандарта изменено относительно наименования указанного международного стандарта для приведения в соответствие с ГОСТ 1.5 (подраздел 3.6)

6 ВЗАМЕН ГОСТ 30873.13—2006 (ИСО 8662-13:1997)

7 ПЕРЕИЗДАНИЕ. Сентябрь 2019 г.

Информация о введении в действие (прекращении действия) настоящего стандарта и изменений к нему на территории указанных выше государств публикуется в указателях национальных стандартов, издаваемых в этих государствах, а также в сети Интернет на сайтах соответствующих национальных органов по стандартизации.

В случае пересмотра, изменения или отмены настоящего стандарта соответствующая информация будет опубликована на официальном интернет-сайте Межгосударственного совета по стандартизации, метрологии и сертификации в каталоге «Межгосударственные стандарты»

© ISO, 2012 — Все права сохраняются
© Стандартиформ, оформление, 2015, 2019



В Российской Федерации настоящий стандарт не может быть полностью или частично воспроизведен, тиражирован и распространен в качестве официального издания без разрешения Федерального агентства по техническому регулированию и метрологии

Содержание

1 Область применения	1
2 Нормативные ссылки	1
3 Термины, определения и обозначения	2
4 Основополагающие стандарты и испытательные коды по вибрации	2
5 Ручные машины, на которые распространяется настоящий стандарт	3
6 Измеряемая вибрация	4
7 Средства измерений	7
8 Условия испытаний и режим работы машины во время испытаний	8
9 Результаты измерений и оценка их достоверности	12
10 Протокол испытаний	13
Приложение А (рекомендуемое) Форма протокола испытаний для определения вибрационной активности борфрезеров	15
Приложение В (обязательное) Неопределенность измерения	17
Приложение ДА (справочное) Сведения о соответствии ссылочных международных и европейских стандартов межгосударственным стандартам	19
Библиография	20

Введение

Настоящий стандарт относится к стандартам безопасности типа С (испытательный код по вибрации) согласно классификации ГОСТ 12.1.012, которые устанавливают лабораторные методы измерения вибрации на рукоятках ручных машин в целях заявления и подтверждения их вибрационных характеристик¹⁾.

Если требования, установленные испытательным кодом по вибрации, отличаются от требований стандартов безопасности более высокого уровня (типов А и В по классификации ГОСТ 12.1.012), то в таких случаях руководствоваться следует требованиями испытательного кода по вибрации.

Общие требования к испытательным кодам по вибрации для ручных машин установлены ГОСТ 16519 (стандарт безопасности типа В).

Основным отличием настоящего стандарта от ГОСТ 16519 является определение точек измерений преимущественно на рукоятке ручной машины как можно ближе к кисти руки оператора между большим и указательным пальцами, поскольку именно при таком расположении датчика вибрации его установка в минимальной степени влияет на обхват рукоятки кистью оператора.

Исследования показывают, что вибрация, создаваемая борфрезерами, в обычных условиях их применения может быть существенно разной. Это объясняется в первую очередь различным дисбалансом вставного инструмента и условиями контакта между вставным инструментом и обрабатываемой поверхностью. В значительной степени влияние на вибрацию машины оказывает особенность работы с машиной конкретного оператора. Метод испытаний, установленный в настоящем стандарте, предполагает имитацию реальной рабочей операции по опилкиванию (шлифованию) кромки металлической пластины.

Испытательные коды по вибрации для ручных машин предназначены для того, чтобы получить (усреднением по ансамблю машин) оценку верхнего квартиля распределения параметра вибрации для машин данной модели в реальных условиях применения. Эта вибрация может существенно отличаться от измерения к измерению и зависит от многих факторов, в число которых входят оператор, применяющий машину, рабочее задание, состояние вставного инструмента или расходных материалов. Существенное влияние оказывает также и качество технического обслуживания машин. Особенно значительным влияние оператора и выполняемой операции становится в том случае, если вибрация, создаваемая ручной машиной, невелика. Поэтому если в результате испытаний в соответствии с испытательным кодом по вибрации получено значение параметра вибрационной характеристики менее $2,5 \text{ м/с}^2$, при прогнозировании вибрации на рабочем месте следует использовать не то значение, что получено в результате испытания, а $2,5 \text{ м/с}^2$.

Для более точной оценки вибрации на конкретном рабочем месте применяют ГОСТ 31192.2. Эта оценка может оказаться как выше, так и ниже той, что получена с использованием вибрационной характеристики, заявленной для данной ручной машины. К повышению вибрации приводят такие факторы, связанные с техническим состоянием машины, как неуравновешенность вставного инструмента, износ фланца или изгиб вала.

¹⁾ При необходимости эти методы могут быть использованы в других целях, например при входном, периодическом или послеремонтном контроле продукции [см. ГОСТ 12.1.012—2004 (пункт 4.2)].

Вибрация

ОПРЕДЕЛЕНИЕ ПАРАМЕТРОВ ВИБРАЦИОННОЙ ХАРАКТЕРИСТИКИ РУЧНЫХ МАШИН

Часть 12

Борфрезеры

Mechanical vibration. Evaluation of vibration emission of hand-held power tools.
Part 12. Die grinders

Дата введения — 2015—11—01

1 Область применения

Настоящий стандарт устанавливает лабораторный метод определения параметров вибрационной характеристики борфрезеров (далее — машины) по измерениям вибрации на рукоятках. Результаты испытаний могут быть использованы для сравнения разных моделей машины одного вида.

Настоящий стандарт распространяется на испытания машин (см. раздел 5) с пневматическим или иным приводом, имеющих цанговый зажим для установки вставного инструмента в виде твердосплавной борфрезы или шлифовальной головки и предназначенных для зачистки заусенцев на материалах разной твердости — от закаленной стали до пластика. Настоящий стандарт распространяется также на низкоскоростные машины, у которых в качестве вставного инструмента используется лепестковый круг или цилиндрическая оправка с абразивной лентой.

Примечание 1 — Настоящий стандарт не распространяется на прямые шлифовальные машины с шлифовальными кругами прямого профиля типа 1, двустороннего конического профиля типа 4 или цилиндрическими шлифовальными головками разных типов. Испытания таких машин проводят в соответствии с ISO 28927-4.

Примечание 2 — Настоящий стандарт не распространяется на борфрезеры со вставным инструментом в виде проволочной щетки.

2 Нормативные ссылки

В настоящем стандарте использованы нормативные ссылки на следующие стандарты. Для датированных ссылок применяют только указанное издание ссылочного стандарта, для недатированных — последнее издание (включая все изменения).

ISO 630 (all parts), Structural steels (Стали конструкционные)

ISO 2421, Coated abrasives — Cylindrical sleeves (Инструменты абразивные гибкие. Оправки цилиндрические)

ISO 2787, Rotary and percussive pneumatic tools — Performance tests (Машины пневматические вращательного и ударного действия. Эксплуатационные испытания)

ISO 5349 (all parts), Mechanical vibration — Measurement and evaluation of human exposure to hand-transmitted vibration (Вибрация. Измерения локальной вибрации и оценка ее воздействия на человека)

ISO 5391, Pneumatic tools and machines — Vocabulary (Пневматические машины и инструмент. Словарь)

ISO 15637-1, Holding fixtures of cylindrical abrasive sleeves — Part 1: Holding fixtures with shank for hand-held grinding machines (Приспособления зажимные для цилиндрических абразивных оправок. Часть 1. Зажимные приспособления с хвостовиком для шлифовальных ручных машин)

ISO 17066, Hydraulic tools — Vocabulary (Инструмент гидравлический. Словарь)

ISO 20643:2005, Mechanical vibration — Hand-held and hand-guided machinery — Principles for evaluation of vibration emission (Вибрация. Машины ручные и с ручным управлением. Принципы определения параметров виброактивности)

EN 12096, Mechanical vibration — Declaration and verification of vibration emission values (Вибрация. Заявление и подтверждение вибрационных характеристик)

DIN 8033-1, Hardmetal burrs — Technical requirements (Борфрезы твердосплавные. Технические требования)

DIN 8033-2, Hardmetal burrs — Cylindrical burrs (Борфрезы твердосплавные. Борфрезы цилиндрические)

3 Термины, определения и обозначения

3.1 Термины и определения

В настоящем стандарте применены термины по ISO 5391, ISO 17066 и ISO 20643, а также следующие термины с соответствующими определениями.

3.1.1 **борфрезер** (die grinder): Машина для грубой зачистки и тонкого опилования со шпинделем, обычно снабженным цанговым зажимом, в который устанавливают борфрезу или шлифовальную головку.

Примечание 1 — Машину с борфрезой называют также напильником.

Примечание 2 — Данное определение модифицировано по отношению к ISO 5391:2003 (статья 2.1.5).

3.1.2 **прямой борфрезер** (stright die grinder): Борфрезер, выходной шпиндель которого находится на одной оси с валом двигателя.

3.1.3 **угловой борфрезер** (angle die grinder): Борфрезер, выходной шпиндель которого находится под углом к валу двигателя.

3.2 Обозначения

В настоящем стандарте применены следующие обозначения.

Обозначение	Величина	Единица измерения
a_{hw}	среднеквадратичное значение скорректированного ускорения в одном направлении измерений	m/s^2
a_{hv}	полное среднеквадратичное значение ускорения	m/s^2
$\overline{a_{hv}}$	арифметическое среднее значений a_{hv} по нескольким измерениям для одного оператора и одного положения кисти руки	m/s^2
a_h	арифметическое среднее значений $\overline{a_{hv}}$ по всем операторам для одного положения кисти руки	m/s^2
$\overline{a_h}$	арифметическое среднее значений a_h по нескольким ручным машинам для одного положения кисти руки	m/s^2
a_{hd}	заявленное значение параметра вибрационной характеристики	m/s^2
s_{n-1}	выборочное стандартное отклонение для серии измерений	m/s^2
σ_R	стандартное отклонение воспроизводимости	m/s^2
C_V	коэффициент вариации в серии измерений	—
K	параметр, характеризующий неопределенность измерения (расширенная неопределенность)	m/s^2

4 Основополагающие стандарты и испытательные коды по вибрации

Настоящий стандарт основан на требованиях основополагающего стандарта ISO 20643 к испытательным кодам по вибрации для ручных машин, в том числе в части структуры стандарта и нумерации его структурных элементов, за исключением приложений.

В приложении А приведена рекомендуемая форма протокола испытаний, в приложении В — процедура определения расширенной неопределенности.

5 Ручные машины, на которые распространяется настоящий стандарт

Настоящий стандарт распространяется на ручные машины с пневматическим или иным приводом, имеющие цанговый зажим для установки вставного инструмента в виде твердосплавной борфрезы или шлифовальной головки и предназначенные для зачистки заусенцев на материалах разной твердости — от закаленной стали до пластика, а также на низкоскоростные машины, у которых в качестве вставного инструмента используется лепестковый круг или цилиндрическая оправка для абразивной ленты.

Примеры типичных машин, на которые распространяется настоящий стандарт, показаны на рисунках 1—4.

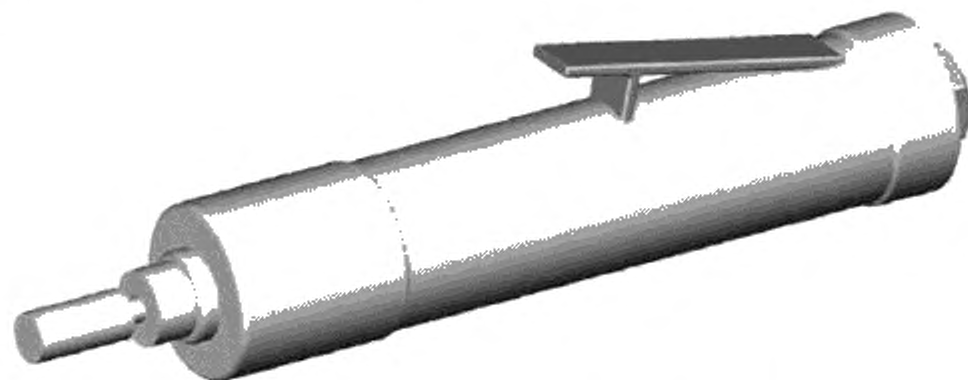


Рисунок 1 — Прямой борфрезер с укороченным корпусом

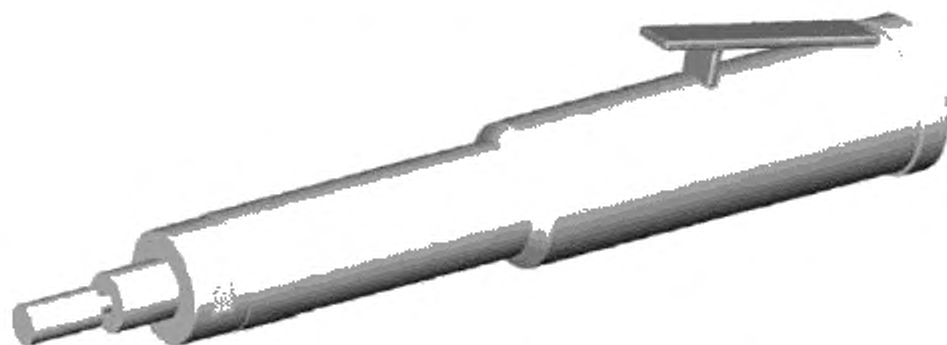


Рисунок 2 — Прямой борфрезер с удлиненным корпусом

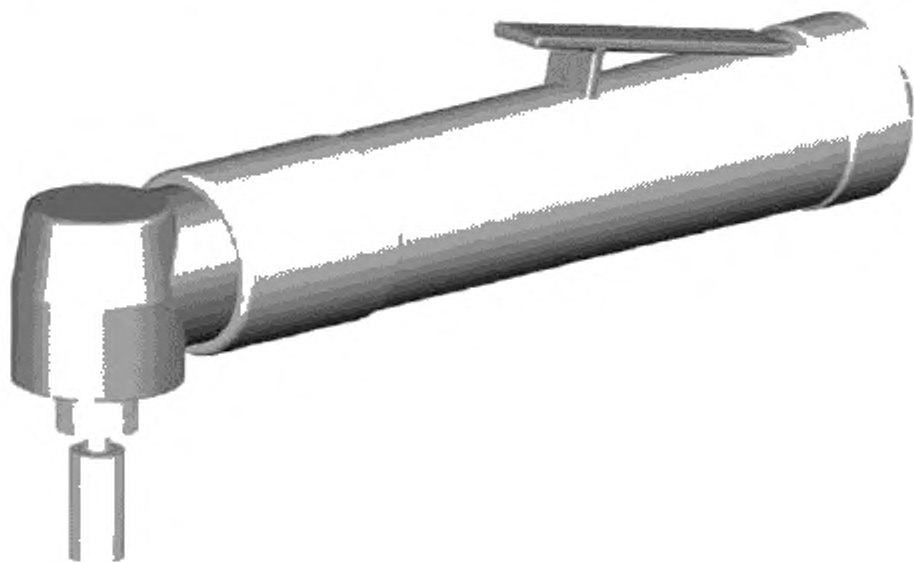


Рисунок 3 — Угловой борфрезер

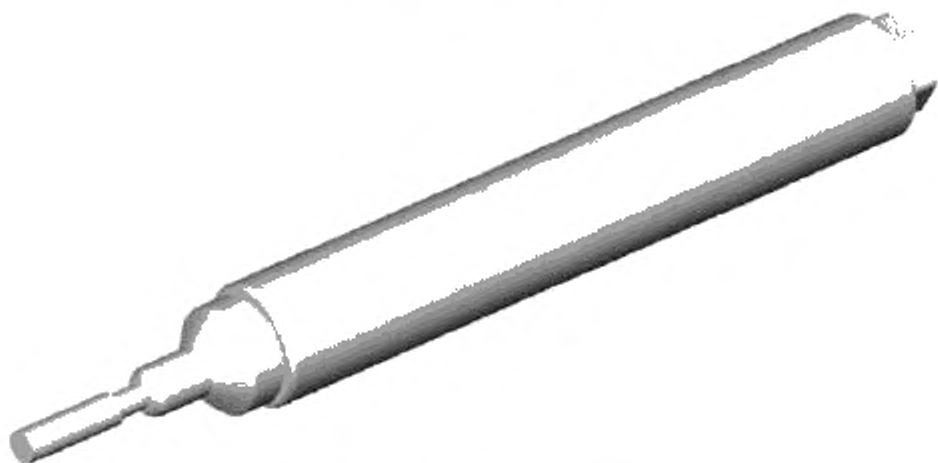


Рисунок 4 — Борфрезер карандашного типа

6 Измеряемая вибрация

6.1 Направления измерений

Измерения локальной вибрации проводят для всех зон обхвата одновременно в трех ортогональных направлениях, показанных на рисунках 5—8.

6.2 Точки измерений

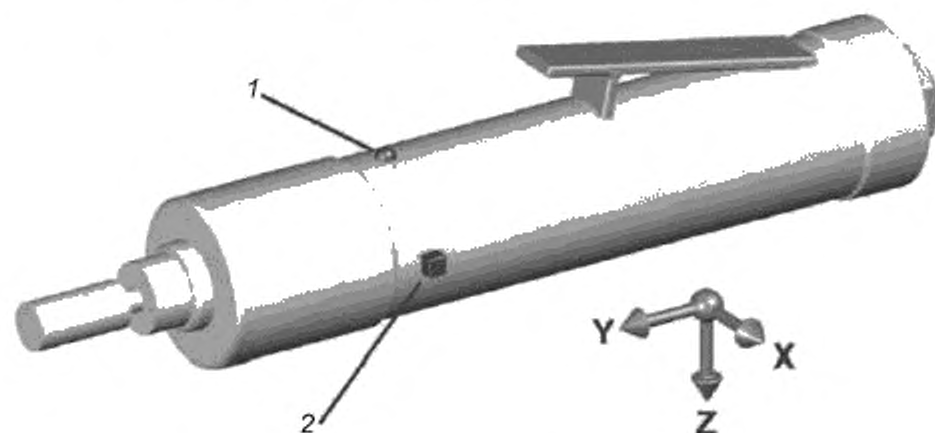
Измерения проводят в зонах обхвата, в которых оператор удерживает машину и в которых прилагает силу подачи при ее нормальном использовании. Для одноручных машин измерения проводят в одной точке.

Для каждой из рукояток предпочтительным является расположение точек измерений, в которых устанавливают датчики вибрации, по возможности ближе к кисти руки оператора между большим и указательным пальцами.

Если установка датчиков вибрации в предпочтительных точках измерений невозможна, то используют дополнительные точки измерений, расположенные на той же стороне рукоятки, что и предпочтительные точки, и как можно ближе к ним.

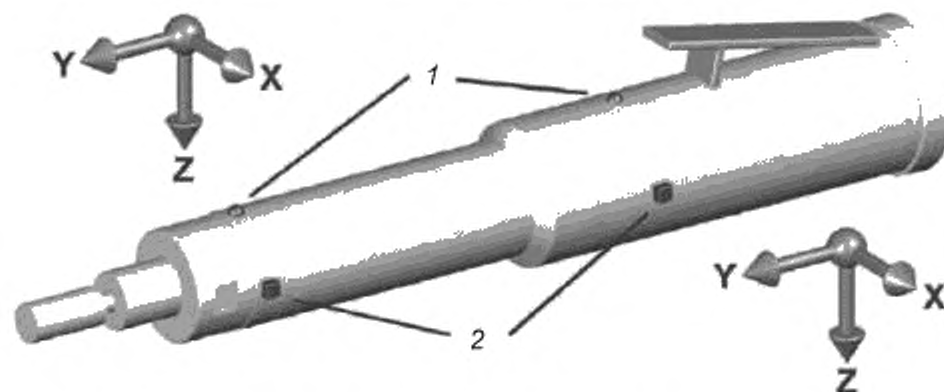
Для антивибрационных рукояток используют те же самые предпочтительные и дополнительные точки измерений.

Предпочтительные и дополнительные точки измерений для машин разных типов, на которые распространяется настоящий стандарт, показаны на рисунках 5—8.



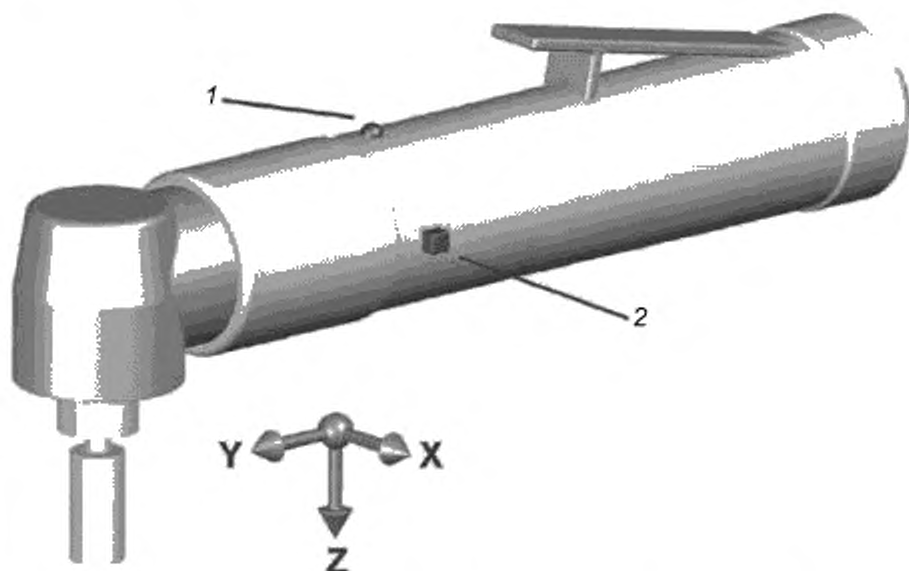
1 — предпочтительная точка измерений; 2 — дополнительная точка измерений

Рисунок 5 — Точки и направления измерений для прямого борфрезера с укороченным корпусом



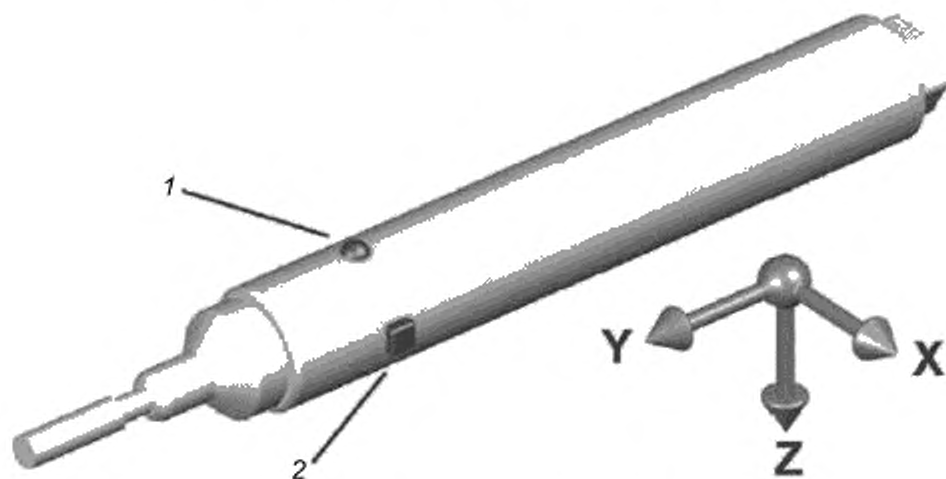
1 — предпочтительная точка измерений; 2 — дополнительная точка измерений

Рисунок 6 — Точки и направления измерений для прямого борфрезера с удлиненным корпусом



1 - предпочтительная точка измерений, 2 - дополнительная точка измерений

Рисунок 7 — Точки и направления измерений для углового борфрезера



1 - предпочтительная точка измерений, 2 - дополнительная точка измерений

Рисунок 8 — Точки и направления измерений для борфрезера карандашного типа

6.3 Измеряемые параметры вибрации

Измеряемые параметры вибрации — по ISO 20643:2005 (подраздел 6.3).

6.4 Полная вибрация

Для каждой зоны обхвата должно быть определено и отражено в протоколе испытаний полное среднеквадратичное значение ускорения согласно ISO 20643:2005 (подраздел 6.4). Допускается

проводить измерения полной вибрации только для одной зоны обхвата, если известно (например, в результате предварительных испытаний с участием одного оператора с серией из пяти измерений), что для нее среднеквадратичное значение полного ускорения выше, чем для другой зоны обхвата, более чем на 30 %.

Полное среднеквадратичное значение ускорения рассчитывают для каждой серии измерений по формуле

$$a_{hvmeas} = \sqrt{a_{hw x}^2 + a_{hw y}^2 + a_{hw z}^2} \quad (1)$$

7 Средства измерений

7.1 Общие положения

Общие требования к средствам измерений — по ISO 20643:2005 (подраздел 7.1).

7.2 Датчики вибрации

7.2.1 Требования к датчикам вибрации

Общие требования к датчикам вибрации — по ISO 20643:2005 (пункт 7.2.1).

Общая масса датчика вибрации с устройством крепления должна быть достаточно мала, чтобы не оказывать влияния на результаты измерений. Контроль выполнения данного требования особенно важен для машин с легкими пластиковыми рукоятками (см. ISO 5349-2).

7.2.2 Крепление датчиков вибрации

Датчик вибрации или переходный блок, в случае его использования, должен быть жестко закреплен на поверхности рукоятки ручной машины.

В случае, если измерения проводят с использованием трех однокомпонентных датчиков вибрации, их устанавливают с помощью переходного блока (кубика).

Измерительные оси (двух однокомпонентных датчиков или две оси трехкомпонентного датчика), направленные параллельно вибрирующей поверхности, должны находиться на расстоянии от этой поверхности не более 10 мм.

Обычно при измерениях вибрации машин, на которые распространяется настоящий стандарт, механические фильтры не используют.

7.3 Фильтр частотной коррекции

Требования к фильтру частотной коррекции — по ISO 5349-1.

7.4 Время интегрирования

Требования к устройству интегрирования — по ISO 20643:2005 (подраздел 7.4). Для каждого измерения время интегрирования должно быть не менее 16 с, что согласуется с длительностью работы машины в процессе испытаний (см. 8.4.4).

7.5 Вспомогательное оборудование

Для машин с пневматическим приводом давление сжатого воздуха измеряют манометром, обеспечивающим точность измерения не менее 0,1 бар¹⁾.

Для машин с гидравлическим приводом расход жидкости измеряют расходомером, обеспечивающим точность измерения не менее 0,25 л/мин.

Для машин с электрическим приводом напряжение питания измеряют вольтметром, обеспечивающим точность измерения не менее 3 %.

Силу подачи измеряют с точностью не менее 1 Н, например с помощью весов, на которых стоит оператор.

7.6 Калибровка

Калибровку выполняют в соответствии с ISO 20643:2005 (подраздел 7.6).

¹⁾ 1 бар = 0,1 МПа = 0,1 Н/мм² = 10⁵ Н/м².

8 Условия испытаний и режим работы машины во время испытаний

8.1 Общие положения

Для испытаний используют новую смазанную машину, обеспеченную соответствующим техническим уходом. Если для машины данной модели изготовителем рекомендован период прогрева, то перед началом испытаний ее выдерживают установленное время во включенном состоянии.

В процессе испытаний имитируют операцию опилования торцевой поверхности жестко закрепленной пластины из малоуглеродистой стали. Машину медленно перемещают вдоль поверхности опилования, измеряя при этом силу подачи. Полученное значение силы подачи указывают в протоколе испытаний.

Одноручные машины в процессе испытаний удерживают одной рукой. Измерения для них проводят только в одной точке и при одном положении кисти руки.

Питание машины во время испытаний должно соответствовать номинальному режиму работы, установленному изготовителем. Работа машины в процессе испытаний должна быть стабильной.

8.2 Режим работы машины

8.2.1 Пневматические машины

В процессе испытаний машина работает при номинальном давлении сжатого воздуха в соответствии с рекомендациями изготовителя. Работа машины должна быть стабильной и плавной. Давление сжатого воздуха измеряют, и результат измерения заносят в протокол испытаний.

Сжатый воздух подают по шлангу диаметром, рекомендуемым изготовителем, и длиной 3 м. Шланг должен быть соединен с машиной через резьбовой переходник, предпочтительно тот, что входит в комплектацию машины, и закреплен хомутом. Устройства для быстрого соединения шланга с машиной в процессе испытаний не применяют, поскольку их масса способна повлиять на измеряемую вибрацию.

Давление сжатого воздуха в системе питания поддерживают постоянным в соответствии с рекомендациями изготовителя и измеряют согласно ISO 2787 непосредственно за соединительным шлангом. Давление в процессе испытаний не должно отклоняться от значения, установленного изготовителем, более чем на 0,2 бар.

8.2.2 Гидравлические машины

В процессе испытаний машина работает при номинальном расходе жидкости в соответствии с рекомендациями изготовителя. Работа машины должна быть стабильной и плавной. Перед началом измерений машину прогревают в течение приблизительно 10 мин. Расход жидкости измеряют, и результат измерения заносят в протокол испытаний.

8.2.3 Электрические машины

В процессе испытаний машина работает при номинальном напряжении питания в соответствии с рекомендациями изготовителя. Работа машины должна быть стабильной и плавной. Напряжение питания измеряют, и результат измерения заносят в протокол испытаний.

8.3 Другие влияющие величины

В процессе испытаний измеряют и регистрируют в протоколе испытаний параметры системы питания машины (давление сжатого воздуха, расход жидкости, электрическое напряжение).

Измеряют силу подачи, и ее значение указывают в протоколе испытаний.

8.4 Факторы, характеризующие условия испытаний

8.4.1 Вставной инструмент с диаметром хвостовика менее 6 мм

Машины со скоростью вращения 9000 мин^{-1} и выше испытывают с выполнением операции опилования пластины из малоуглеродистой стали. Размер борфрезы выбирают в соответствии с таблицей 1. Борфреза должна иметь цилиндрическую форму (тип А по DIN 8033-1). Длина выступающей части хвостовика L_f должна быть меньше длины рабочей части L (см. рисунок 9).

Таблица 1 — Твердосплавные борфрезы с диаметром хвостовика менее 6 мм

Номинальная скорость вращения, мин^{-1}	Диаметр рабочей части D , мм	Длина рабочей части L , мм	Тип заточки по DIN 8033-1
От 70 000 до 100 000	2	10	ZYA MX
От 50 000 до 70 000	3	13	ZYA MX

Окончание таблицы 1

Номинальная скорость вращения, мин ⁻¹	Диаметр рабочей части D , мм	Длина рабочей части L , мм	Тип заточки по DIN 8033-1
От 35 000 до 50 000	4	13	ZYA MX
Менее 35 000	6	16	ZYA MX

Если номинальная скорость вращения борфрезы совпадает с какой-либо границей диапазонов скоростей, указанных в таблице 1, то выбирают борфрезу, соответствующую более высокому диапазону.

Значения длин и диаметров рабочей части борфрезы установлены в DIN 8033-2, а типы заточки (зуба) — в DIN 8033-1.

Машины специального назначения, при обычном применении которых не используют борфрезы, указанные в таблице 1, испытывают с борфрезами, предназначенными для таких машин. Тип и размеры борфрезы указывают в протоколе испытаний.

8.4.2 Вставной инструмент с диаметром хвостовика 6 мм и более

Машины со скоростью вращения 9000 мин⁻¹ и выше испытывают с выполнением операции опилования пластины из малоуглеродистой стали. Размер борфрезы выбирают в соответствии с таблицей 2. Борфреза должна иметь цилиндрическую форму (тип А по DIN 8033-1). Длина выступающей части хвостовика L_F должна быть меньше длины рабочей части L (см. рисунок 9).

Таблица 2 — Твердосплавные борфрезы с диаметром хвостовика 6 мм и более

Номинальная скорость вращения, мин ⁻¹	Диаметр рабочей части D , мм	Длина рабочей части L , мм	Тип заточки по DIN 8033-1
От 70 000 до 100 000	2	10	ZYA MX
От 50 000 до 70 000	3	13	ZYA MX
От 35 000 до 50 000	4	13	ZYA MX
От 25 000 до 35 000	6	16	ZYA MX
От 19 000 до 25 000	8	20	ZYA MX
От 15 000 до 19 000	10	20	ZYA MX
От 12 000 до 15 000	12	25	ZYA MX
От 9000 до 12 000	16	25	ZYA MX

Если номинальная скорость вращения борфрезы совпадает с какой-либо границей диапазонов скоростей, указанных в таблице 2, то выбирают борфрезу, соответствующую более высокому диапазону.

Значения длин и диаметров рабочей части борфрезы установлены в DIN 8033-2, а типы заточки борфрезы — в DIN 8033-1.

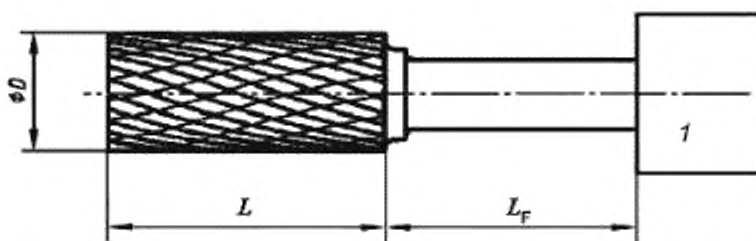
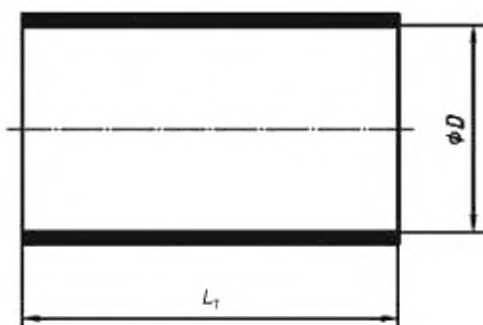
1 — цанговый зажим; D — диаметр фрезы; L — длина рабочей части фрезы; L_F — длина выступающей части хвостовика фрезы

Рисунок 9 — Твердосплавная борфреза в цанговом зажиме

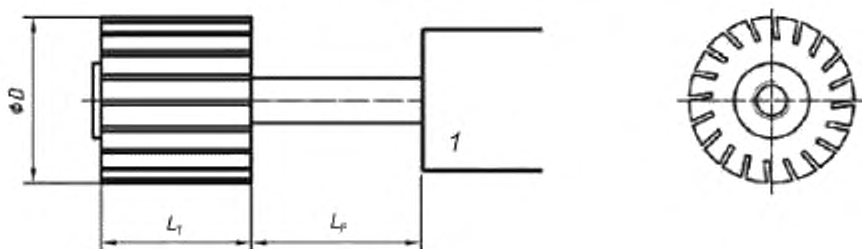
Машины с номинальной скоростью вращения менее 9000 мин⁻¹ испытывают при выполнении операции шлифования со вставным инструментом в виде цилиндрической оправки с абразивной

лентой для работ по стали с размером зерна 120 по ISO 2421. Крепление вставного инструмента — по ISO 15637-1. Длина выступающей части хвостовика устройства крепления L_F должна быть меньше длины цилиндрической оправки L_T (см. рисунки 10, 11 и таблицу 3).



D — диаметр цилиндрической оправки; L_T — длина цилиндрической оправки

Рисунок 10 — Цилиндрическая оправка



1 — цанговый зажим; D — диаметр цилиндрической оправки; L_T — длина цилиндрической оправки.
 L_F — длина выступающей части хвостовика устройства крепления

Рисунок 11 — Цилиндрическая оправка в цанговом зажиме

Таблица 3 — Цилиндрические оправки с диаметром хвостовика устройства крепления 6 мм и более

Номинальная скорость вращения, мин^{-1}	Диаметр D , мм	Длина L_T , мм
От 7500 до 9000	60	30
От 5000 до 7500	75	30
Менее 5000	100	40

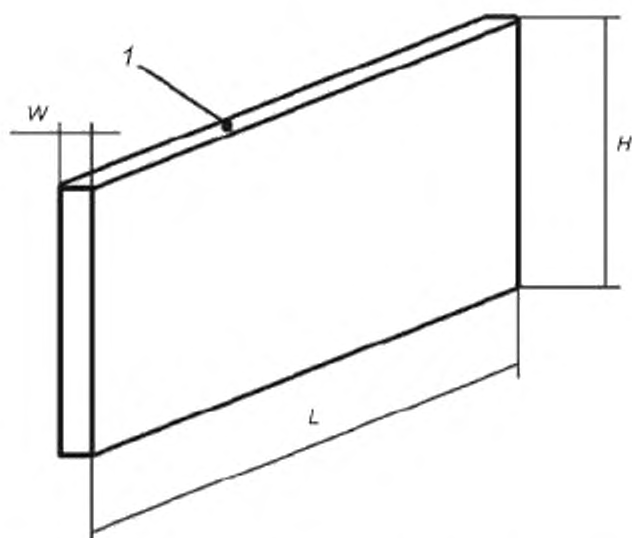
Если номинальная скорость вращения оправки совпадает с какой-либо границей диапазонов скоростей, указанных в таблице 3, то выбирают оправку, соответствующую более высокому диапазону.

Машины специального назначения, при обычном применении которых не используют борфрезы и шлифовальные оправки, указанные в таблицах 2 и 3, испытывают с борфрезами и оправками, предназначенными для таких машин. Тип и размеры борфрезы или шлифовальной оправки указывают в протоколе испытаний.

8.4.3 Объект обработки

Объектом обработки служит пластина из малоуглеродистой стали типа E 235¹⁾ по ISO 630, жестко закрепленная, например, в тисках. Размеры пластины (см. рисунок 12) указаны в таблице 4.

¹⁾ Соответствует марке стали Ст3 по ГОСТ 380—2005 «Сталь углеродистая обыкновенного качества. Марки».



1 — обрабатываемая поверхность; L — длина; H — высота; W — ширина

Рисунок 12 — Объект обработки в виде стальной пластины

Таблица 4 — Размеры пластины

Номинальная скорость вращения, мин ⁻¹	Диаметр L, мм	Высота H, мм	Ширина W, мм
Более 5000	200	30	1,5
До 50000	250	30	4

Закрепленная пластина не должна иметь резонансов в диапазоне частот локальной вибрации, которые могли бы повлиять на результаты измерений.

8.4.4 Процедура испытаний

В ходе испытаний выполняют опилование (шлифование) расположенной горизонтально торцевой поверхности 1 (см. рисунок 12) стальной пластины (см. 8.4.3). При выполнении рабочей операции машину плавно перемещают вдоль поверхности опилования (шлифования) предпочтительно движениями взад-вперед, но допускается совершать повторяющиеся движения только в одном направлении, что позволяет исключить появление дополнительной составляющей вибрации в момент смены направления движения (подскоков вставного инструмента). В процессе опилования (шлифования) хвостовик вставного инструмента должен находиться в горизонтальной плоскости под углом 90° к верхнему краю обрабатываемой пластины (см. рисунок 13). Прилагаемая сила подачи должна быть относительно малой, достаточной только для правильного выполнения рабочей операции. В ходе выполнения операции опилования на обрабатываемой поверхности могут появляться неровности, поэтому ее необходимо периодически выравнивать, по крайней мере при каждой смене оператора. Основную рукоятку (корпус машины) удерживают одной рукой. При каждой смене оператора проверяют состояние канавок борфрезы и при необходимости очищают их.

При испытаниях одноручной машины, чтобы обеспечить правильность ее движения, передний конец машины слегка поддерживают большим и указательным пальцами другой руки, не прилагая ими значительных усилий обхвата. Измерения проводят в одной точке.

При испытаниях двуручной машины кисть руки, расположенная у переднего края машины, удерживает ее обычным хватом. Измерения проводят в двух точках в зонах обхвата.



Рисунок 13 — Рабочая поза оператора

8.4.5 Сила подачи

Сила подачи в вертикальном направлении в совокупности с собственным весом машины должны обеспечить правильную и стабильную работу машины. Движения машины при опиливании не должны сопровождаться подскоками вставного инструмента, поскольку последние приводят к значительному повышению измеряемой вибрации, нехарактерному для нормального применения машины.

Обычно для нормального выполнения рабочей операции достаточно поддерживать силу подачи в диапазоне от 5 до 15 Н, но если для обеспечения правильной и стабильной работы машины требуется приложение большего усилия, то сила подачи должна быть соответственно увеличена.

Контроль силы подачи осуществляет сам оператор (который может для этого, например, встать на весы). Показание текущего значения силы подачи должно быть хорошо видно оператору. Применяемую силу подачи указывают в протоколе испытаний.

Чтобы оператор мог прилагать необходимую силу подачи, находясь в нормальной и удобной позе, высоту верхнего края объекта обработки соответствующим образом регулируют.

Силы и моменты сил, прилагаемые оператором, влияют на создаваемую вибрацию, поэтому важно, чтобы в процессе испытаний их значения и распределения между рукоятками были такими же, что и при обычных условиях применения машины.

8.5 Операторы

В испытаниях участвуют три оператора. Поскольку оператор оказывает существенное влияние на вибрацию машины, к испытаниям могут допускаться только те из них, кто имеют достаточный опыт работ с борфрезами и способны правильно выполнять рабочие операции с применением таких машин.

9 Результаты измерений и оценка их достоверности

9.1 Регистрируемые значения параметров вибрации

Для каждой машины, представленной на испытаниях, выполняют по пять измерений вибрации с участием каждого из операторов.

Результаты измерений для каждой машины заносят в протокол испытаний, как показано в приложении А (см. также 6.4).

Для данных, полученных с участием каждого оператора и в каждой точке измерений, рассчитывают стандартное отклонение s_{n-1} , а также коэффициент вариации C_v по формулам:

$$C_v = \frac{s_{n-1}}{\bar{a}_{hv}}, \quad (2)$$

$$s_{n-1} = \sqrt{\frac{1}{n-1} \sum_{i=1}^n (a_{hvi} - \bar{a}_{hv})^2}, \quad (3)$$

где a_{hvi} — полное среднеквадратичное значение ускорения в i -м измерении серии из пяти измерений, м/с^2 ;

\bar{a}_{hv} — среднее арифметическое значений a_{hvi} в серии из пяти измерений, м/с^2 ;

n — число измерений в серии измерений, $n = 5$.

Если окажется, что C_v превышает 0,15 или s_{n-1} превышает 0,3 м/с^2 , то необходимо провести тщательную проверку правильности выполнения процедуры испытаний и в случае выявления ошибок повторить измерения. Если ошибок в проведении испытаний не обнаружено, то результаты измерений считают достоверными.

9.2 Заявляемые и подтверждаемые параметры вибрационной характеристики машины

Полученные в каждой точке измерений для каждого оператора значения \bar{a}_{hvi} , являющиеся средними арифметическими значений a_{hvi} в сериях из пяти измерений, усредняют по трем операторам, в результате чего получают значение \bar{a}_h .

Если проводят испытания единичной машины, то в качестве заявляемого значения a_{hd} принимают максимальное из значений a_h по всем точкам измерений (двум точкам для двуручной машины и одной точке для одноручной машины).

Если проводят испытания партии машин, то число испытываемых машин должно быть не менее трех. Для каждой точки измерений по результатам измерений a_h для всех машин партии вычисляют их среднее арифметическое значение \bar{a}_h . В качестве заявляемого значения a_{hd} принимают максимальное из значений \bar{a}_h по всем точкам измерений (двум точкам для машины с двумя рукоятками и одной точке для одноручной машины).

Параметры вибрационной характеристики a_{hd} и K должны быть представлены в соответствии с процедурой, установленной ЕН 12096¹⁾. Если первой значащей цифрой a_{hd} является единица, то значение a_{hd} должно быть представлено с точностью до двух с половиной значащих цифр (например, 1,20 м/с^2 ; 14,5 м/с^2). Если первой значащей цифрой a_{hd} является любая цифра, кроме единицы, то значение a_{hd} должно быть представлено с точностью до двух значащих цифр (например, 0,93 м/с^2 ; 8,9 м/с^2). В представлении K число цифр после десятичной запятой должно быть таким же, как и в представлении a_{hd} .

Значение K определяют в соответствии с ЕН 12096 на основе стандартного отклонения воспроизводимости σ_R (см. приложение В).

10 Протокол испытаний

В протоколе испытаний указывают следующие данные:

- стандарт, в соответствии с которым проведены испытания (т. е. приводят ссылку на настоящий стандарт);
- название испытательной лаборатории;
- дату испытаний и лицо, ответственное за их проведение;
- сведения о машине (изготовитель, модель, заводской номер и т. п.);
- заявляемые параметры вибрационной характеристики a_{hd} и K ;
- присоединяемые или вставные инструменты;
- параметры системы питания (давление сжатого воздуха, электрическое напряжение и т. п.);

¹⁾ Процедура, установленная европейским стандартом, без изменений перенесена в ГОСТ 12.1.012—2004 «Система стандартов безопасности труда. Вибрационная безопасность. Общие требования».

h) средства измерений (датчики вибрации, устройство регистрации данных, аппаратное и программное обеспечение);

i) точки и способы установки датчиков, направления измерений и все показания, снимаемые в процессе испытаний;

j) условия работы машины в процессе испытаний и значения величин в соответствии с 8.2 и 8.3;

k) подробные результаты испытаний (см. приложение А).

Если положение датчиков или другие условия измерений были отличны от установленных настоящим стандартом, то эти отличия должны быть приведены в протоколе испытаний вместе с их обоснованием.

Приложение А
(рекомендуемое)

Форма протокола испытаний для определения вибрационной активности борфрезеров

Общие сведения

Испытания проведены в соответствии с ГОСТ ISO 28927-12 «Вибрация. Определение параметров вибрационной характеристики ручных машин. Часть 12. Борфрезеры»	
Ответственные за испытания	
Испытательная лаборатория:	Испытания провел: Протокол составил: Дата:
Объект испытаний и заявляемая вибрационная характеристика	
Испытуемая машина (тип, изготовитель, модель, заводской номер):	Заявляемая вибрационная характеристика (a_{hd} , К):
Средства измерений	
Датчики (изготовитель, тип, точки установки, метод крепления) с приложением фотографий; механический фильтр (если использовался):	
Средства измерений вибрации:	Другое оборудование:
Условия и результаты испытаний	
Условия испытаний (метод испытаний, материал объекта обработки, тип и размеры вставного инструмента, поза оператора и положение его рук):	
Параметры питания (давление сжатого воздуха, расход жидкости, напряжение питания):	Сила подачи:
Другие величины:	

Результаты измерений для одной машины

Дата:		Модель машины:		Заводской номер:									
Измерение	Оператор	Основная рукоятка (точка измерений 1)					Поддерживающая рукоятка (точка измерений 2)						
		s_{1yx}	s_{1xy}	s_{1yz}	s_{1zy}	s_{1xz}	s_{1zx}	s_{2yx}	s_{2xy}	s_{2yz}	s_{2zy}	s_{2xz}	s_{2zx}
		По операторам		По операторам		По операторам		По операторам		По операторам		По операторам	
		s_{n-1}	C_v	s_{n-1}	C_v	s_{n-1}	C_v	s_{n-1}	C_v	s_{n-1}	C_v	s_{n-1}	C_v
1	1												
2	1												
3	1												
4	1												
5	1												
6	2												
7	2												
8	2												
9	2												
10	2												
11	3												
12	3												
13	3												
14	3												
15	3												
		s_{1y} для точки измерений 1:					s_{2y} для точки измерений 2:						
		s_{R1} для точки измерений 1:					s_{R2} для точки измерений 2:						

Приложение В
(обязательное)

Неопределенность измерения

В.1 Общие положения

Параметр K , выражающийся в m/c^2 , характеризует неопределенность заявленного параметра a_{hd} , а в случае испытания партии машин — изменения этого параметра внутри партии.

Сумма a_{hd} и K представляет собой тот предел, ниже которого с большой степенью вероятности находятся параметр вибрации единичной машины и вибрационные параметры заданной большой доли машин в партии.

В.2 Испытания единичной машины

В случае испытаний единичной машины параметр K рассчитывают по формуле

$$K = 1,65 \sigma_R,$$

где σ_R — стандартное отклонение воспроизводимости. В качестве оценки σ_R можно принять большее из двух значений, получаемых по формулам:

$$a) s_R = \sqrt{s_{rec}^2 + s_{op}^2};$$

$$b) s_R = 0,06 a_{hv} + 0,3.$$

Примечание 1 — Формула, приведенная в перечислении b), является эмпирической и может рассматриваться как определяющая нижний предел возможных значений s_R .

Для расчетов по формуле, приведенной в перечислении a), используют данные в точке измерений, где получено максимальное значение a_{hv} , при этом

s_{rec}^2 — среднее арифметическое значение выборочных дисперсий $s_{rec j}^2$, рассчитанных по результатам пяти измерений для каждого j -го оператора (в 9.2 $s_{rec j}$ обозначено s_{n-1}) по формуле

$$s_{rec j}^2 = \frac{1}{n-1} \sum_{i=1}^n (a_{hv j i} - \overline{a_{hv j}})^2,$$

где n — число измерений для каждого оператора, равное пяти;

$a_{hv j i}$ — значение полной вибрации для j -го оператора в i -м измерении;

$\overline{a_{hv j}}$ — значение полной вибрации для j -го оператора, усредненное по пяти измерениям;

s_{op}^2 — выборочная дисперсия результатов измерений по трем операторам, рассчитываемая по формуле

$$s_{op}^2 = \frac{1}{m-1} \sum_{j=1}^m (\overline{a_{hv j}} - \overline{a_h})^2,$$

где m — число операторов, равное трем;

$\overline{a_{hv j}}$ — значение полной вибрации для j -го оператора, усредненное по пяти измерениям;

$\overline{a_h}$ — значение полной вибрации, усредненной по трем операторам;

$\overline{a_{hv j}}$ — значение полной вибрации для j -го оператора, усредненное по пяти измерениям.

Примечание 2 — Значение s_R представляет собой оценку стандартного отклонения воспроизводимости результатов испытаний, выполненных в разных испытательных лабораториях. В настоящее время собрано недостаточно данных о воспроизводимости результатов испытаний, выполняемых в соответствии с настоящим стандартом, поэтому для оценки s_R использованы характеристики повторяемости результатов испытаний для отдельных моделей машин согласно ЕН 12096.

В.3 Испытания партии машин

В случае испытаний партии машин параметр K рассчитывают по формуле

$$K = 1,5 \sigma_t,$$

где σ_t — параметр, характеризующий разброс значений вибрационного параметра по ансамблю машин. В качестве оценки σ_t можно принять большее из двух значений, рассчитываемых по формулам:

$$a) s_t = \sqrt{s_R^2 + s_b^2};$$

$$b) s_t = 0,06 a_{hd} + 0,3.$$

Вычисления по указанным формулам выполняют по данным измерений в точке, где получено максимальное значение $\overline{a_h}$, при этом

s_R^2 — значения s_R^2 для отдельных машин, вычисленные в соответствии с В.2 и усредненные по всем машинам партии;

s_b^2 — выборочная дисперсия, характеризующая разброс значений вибрационного параметра в партии и вычисляемая по формуле

$$s_b^2 = \frac{1}{p-1} \sum_{l=1}^p (a_{hl} - \overline{a_h})^2,$$

где a_{hl} — измеренное значение a_h для l -й машины;

$\overline{a_h}$ — среднее арифметическое значений a_{hl} по всем машинам;

p — число испытываемых машин ($p \geq 3$).

**Приложение ДА
(справочное)**

**Сведения о соответствии ссылочных международных и европейских стандартов
межгосударственным стандартам**

Таблица ДА.1

Обозначение ссылочного международного стандарта	Степень соответствия	Обозначение и наименование соответствующего межгосударственного стандарта
ISO 630 (all parts)	—	*
ISO 2421	—	*
ISO 2787	—	*
ISO 5349 (all parts)	MOD	ГОСТ 31192.1—2004 (ИСО 5349-1:2001) «Вибрация. Измерение локальной вибрации и оценка ее воздействия на человека. Часть 1. Общие требования»
	MOD	ГОСТ 31192.2—2004 (ИСО 5349-2:2001) «Вибрация. Измерение локальной вибрации и оценка ее воздействия на человека. Часть 2. Требования к проведению измерений на рабочих местах»
ISO 5391	—	*
ISO 15637-1	—	*
ISO 17066	—	*
ISO 20643:2005	MOD	ГОСТ 16519—2006 (ИСО 20643:2005) «Вибрация. Определение параметров вибрационной характеристики ручных машин и машин с ручным управлением. Общие требования»
EN 12096	—	*
DIN 8033-1	—	*
DIN 8033-2	—	*
<p>* Соответствующий межгосударственный стандарт отсутствует. До его принятия рекомендуется использовать перевод данного международного, европейского стандарта на русский язык.</p> <p>Примечание — В настоящей таблице использовано следующее условное обозначение степени соответствия стандартов: - MOD — модифицированные стандарты.</p>		

Библиография

- [1] ISO 7755-1 Hardmetal burrs — Part 1: General specifications
- [2] ISO 7755-2 Hardmetal burrs — Part 2: Cylindrical burrs (style A)
- [3] ISO 12100 Safety of machinery — General principles for design — Risk assessment and risk reduction
- [4] IEC 60745 (all parts) Hand-held motor-operated electric tools — Safety

УДК 534.322.3.08:006.354

МКС 13.160
25.140.10

Ключевые слова: ручные машины, вибрационная характеристика, испытания, испытательный код по вибрации, борфрезеры, измерения, воспроизводимость, заявление, подтверждение

Редактор *Е.И. Мосур*
Технические редакторы *В.Н. Прусакова, И.Е. Черепкова*
Корректор *Е.М. Поляченко*
Компьютерная верстка *Д.В. Кардановской*

Сдано в набор 30.09.2019. Подписано в печать 10.10.2019. Формат 60 × 84^{1/8}. Гарнитура Ариал.
Усл. печ. л. 3,26. Уч.-изд. л. 2,90.

Подготовлено на основе электронной версии, предоставленной разработчиком стандарта

ИД «Юриспруденция», 115419, Москва, ул. Орджоникидзе, 11
www.jurisizdat.ru y-book@mail.ru

Создано в единичном исполнении во ФГУП «СТАНДАРТИНФОРМ»
для комплектования Федерального информационного фонда стандартов.
117418 Москва, Нахимовский пр-т, д. 31, к. 2.
www.gostinfo.ru info@gostinfo.ru