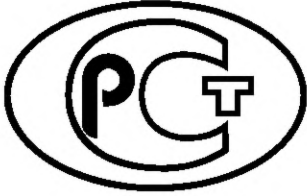

ФЕДЕРАЛЬНОЕ АГЕНТСТВО
ПО ТЕХНИЧЕСКОМУ РЕГУЛИРОВАНИЮ И МЕТРОЛОГИИ



НАЦИОНАЛЬНЫЙ
СТАНДАРТ
РОССИЙСКОЙ
ФЕДЕРАЦИИ

ГОСТ Р
56356—
2015

СТЕЛЛАЖИ МЕТАЛЛИЧЕСКИЕ ДЛЯ АРХИВОВ

Технические условия

Издание официальное



Москва
Стандартинформ
2019

Предисловие

- 1 РАЗРАБОТАН Обществом с ограниченной ответственностью «Промет» (ООО «Промет»)
- 2 ВНЕСЕН Техническим комитетом по стандартизации ТК 135 «Мебель»
- 3 УТВЕРЖДЕН И ВВЕДЕН В ДЕЙСТВИЕ Приказом Федерального агентства по техническому регулированию и метрологии от 10 марта 2015 г. № 122-ст
- 4 ВВЕДЕН ВПЕРВЫЕ
- 5 ПЕРЕИЗДАНИЕ. Октябрь 2019 г.

Правила применения настоящего стандарта установлены в статье 26 Федерального закона от 29 июня 2015 г. № 162-ФЗ «О стандартизации в Российской Федерации». Информация об изменениях к настоящему стандарту публикуется в ежегодном (по состоянию на 1 января текущего года) информационном указателе «Национальные стандарты», а официальный текст изменений и поправок — в ежемесячном информационном указателе «Национальные стандарты». В случае пересмотра (замены) или отмены настоящего стандарта соответствующее уведомление будет опубликовано в ближайшем выпуске ежемесячного информационного указателя «Национальные стандарты». Соответствующая информация, уведомление и тексты размещаются также в информационной системе общего пользования — на официальном сайте Федерального агентства по техническому регулированию и метрологии в сети Интернет (www.gost.ru)

© Стандартиформ, оформление, 2015, 2019

Настоящий стандарт не может быть полностью или частично воспроизведен, тиражирован и распространен в качестве официального издания без разрешения Федерального агентства по техническому регулированию и метрологии

СТЕЛЛАЖИ МЕТАЛЛИЧЕСКИЕ ДЛЯ АРХИВОВ

Технические условия

Metal shelvings for archives. Specifications

Дата введения — 2016—01—01

1 Область применения

Настоящий стандарт распространяется на металлические стеллажи, состоящие из секций высотой не более 3100 мм и эксплуатационной нагрузкой на секцию не более 1000 кг, предназначенные для ручной обработки грузов, используемые в архивах, складах, офисных, производственных и торговых помещениях.

Настоящий стандарт устанавливает требования к металлическим стеллажам и методам их контроля.

Требования, обеспечивающие безопасность стеллажей при эксплуатации, изложены в 5.1.9—5.1.11.

2 Нормативные ссылки

В настоящем стандарте использованы нормативные ссылки на следующие межгосударственные стандарты:

ГОСТ 9.032 Единая система защиты от коррозии и старения. Покрытия лакокрасочные. Группы, технические требования и обозначения

ГОСТ 9.301 Единая система защиты от коррозии и старения. Покрытия металлические и неметаллические неорганические. Общие требования

ГОСТ 9.303 Единая система защиты от коррозии и старения. Покрытия металлические и неметаллические неорганические. Общие требования к выбору

ГОСТ 166 (ИСО 3599—76) Штангенциркули. Технические условия

ГОСТ 9500¹⁾ Динамометры образцовые переносные. Общие технические требования

ГОСТ 12971 Таблички прямоугольные для машин и приборов. Размеры

ГОСТ 30255 Мебель, древесные и полимерные материалы. Метод определения выделения формальдегида и других вредных летучих химических веществ в климатических камерах

П р и м е ч а н и е — При пользовании настоящим стандартом целесообразно проверить действие ссылочных стандартов в информационной системе общего пользования — на официальном сайте Федерального агентства по техническому регулированию и метрологии в сети Интернет или по ежегодному информационному указателю «Национальные стандарты», который опубликован по состоянию на 1 января текущего года, и по выпускам ежемесячного информационного указателя «Национальные стандарты» за текущий год. Если заменен ссылочный стандарт, на который дана недатированная ссылка, то рекомендуется использовать действующую версию этого стандарта с учетом всех внесенных в данную версию изменений. Если заменен ссылочный стандарт, на который дана датированная ссылка, то рекомендуется использовать версию этого стандарта с указанным выше годом утверждения (принятия). Если после утверждения настоящего стандарта в ссылочный стандарт, на который дана датированная ссылка, внесено изменение, затрагивающее положение, на которое дана ссылка, то это положение рекомендуется применять без учета данного изменения. Если ссылочный стандарт отменен без замены, то положение, в котором дана ссылка на него, рекомендуется применять в части, не затрагивающей эту ссылку.

¹⁾ В Российской Федерации действует ГОСТ Р 53223—2012 «Динамометры. Общие метрологические и технические требования».

3 Термины и определения

В настоящем стандарте применены следующие термины с соответствующими определениями:

3.1 **стеллаж металлический**: Стеллаж с металлическими стойками и полками или балками.

3.2 **стойка**: Вертикальный грузонесущий элемент стеллажа.

3.3 **балка**: Горизонтальный грузонесущий элемент стеллажа, крепящийся к стойкам стеллажа.

3.4 **полка стеллажная**: Грузонесущая поверхность, применяемая совместно с балками или вместо них, металлическая или из другого материала.

3.5 **секция стеллажа**: Один вертикальный ряд полок, ограниченный четырьмя стойками или двумя боковыми стенками.

3.6 **эксплуатационная нагрузка на полку**: Допустимый общий вес всех единиц груза, размещенных на полке стеллажа.

3.7 **эксплуатационная нагрузка на секцию**: Допустимый общий вес всех единиц груза, размещенных на полках секции стеллажа.

3.8 **деформируемость стоек**: Отклонение от горизонтальной поверхности.

4 Классификация

4.1 Классы стеллажей устанавливают в зависимости от величин эксплуатационной нагрузки на полку и количества полок в стеллаже и указаны в таблице 1.

Таблица 1

Класс стеллажа	Эксплуатационная нагрузка на полку, Q, кг, не более	Количество полок в стеллаже		Эксплуатационная нагрузка на секцию стеллажа, кг, не более
		не менее	не более	
МС50	50	4	5	250
МС75	75	4	6	500
МС100	100	4	7	750
МС125	125	4	7	875
МС150	150	4	7	1000

Примечание — Класс стеллажа, в том числе и поставляемого в разобранном виде определяют по минимальному значению эксплуатационной нагрузки на полку и секцию стеллажа.

Примеры обозначений классов стеллажей:

1 МС75 — металлический стеллаж с эксплуатационной нагрузкой на полку не более 75 кг и с эксплуатационной нагрузкой на секцию стеллажа не более 500 кг.

2 МС100 — металлический стеллаж с эксплуатационной нагрузкой на полку не более 100 кг и с эксплуатационной нагрузкой на секцию стеллажа не более 750 кг.

5 Технические требования

5.1 Характеристики

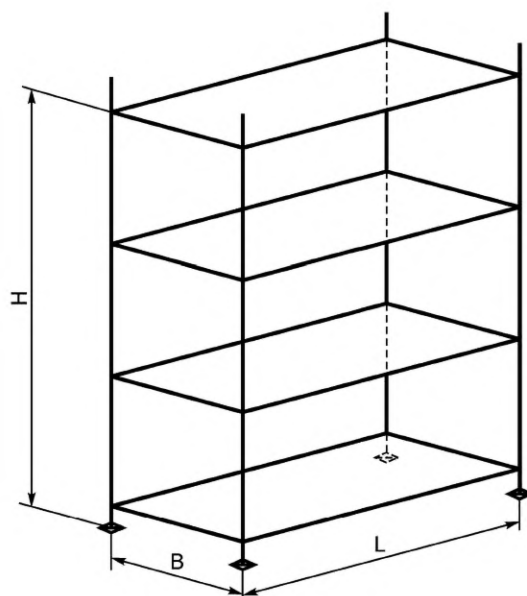
5.1.1 Стеллажи должны соответствовать требованиям настоящего стандарта и технической документации, утвержденной в установленном порядке.

5.1.2 Стеллаж может состоять из одной или нескольких секций. Длина секции стеллажа — от 700 до 1500 мм, глубина секции — от 200 до 600 мм, высота секции — не более 3100 мм. (см. рисунок 1).

5.1.3 Предельные отклонения от габаритных размеров — не более ± 2 мм.

5.1.4 Элементы стеллажей не должны иметь острых углов и кромок.

5.1.5 Металлические поверхности стеллажей и крепежная фурнитура должны иметь защитное и/или защитно-декоративное покрытие в соответствии с ГОСТ 9.032, ГОСТ 9.301 и ГОСТ 9.303. Для изделий, выполненных из коррозионно-стойких сплавов (например, нержавеющей стали), допускается не наносить защитно-декоративное покрытие.



L — длина секции стеллажа (полки); B — глубина секции стеллажа (полки); H — высота секции стеллажа

Рисунок 1

5.1.6 Окрашенные поверхности стеллажей должны быть однородными, ровными, без подтеков, пятен и пузырей. Отслаивание и шелушение покрытий не допускается.

5.1.7 Конструкция стеллажей должна позволять крепить их между собой и/или к капитальным конструкциям зданий.

5.1.8 Конструкция стеллажей должна позволять устанавливать элементы, ограничивающие перемещение и выпадение грузов.

5.1.9 Прогиб свободнолежащей полки под действием эксплуатационной нагрузки на нее для данного класса стеллажа (таблица 1) не должен превышать $1/200$ длины полки (см. рисунок 2).

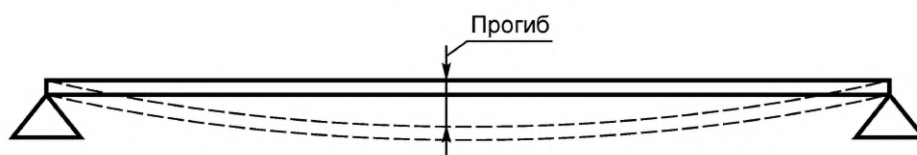


Рисунок 2

5.1.10 Деформируемость стоек секции стеллажа к горизонтальной плоскости под действием эксплуатационной нагрузки на секцию для данного класса стеллажа не должна превышать $1/350$ длины стойки, а под действием горизонтальной силы не более $1/200$ длины стойки (см. таблицу 2).

Таблица 2

Класс стеллажа	Эксплуатационная нагрузка на секцию стеллажа, Q, кг	Горизонтальная статическая сила, P, Н
МС50	250	100
МС75	500	200
МС100	750	300
МС125	875	300
МС150	1000	300

5.1.11 При эксплуатации стеллажи не должны выделять химические вещества, относящиеся к первому классу опасности, а содержание остальных веществ не должно превышать допустимые уровни миграции в воздушную среду по ТР ТС 025/2012 «О безопасности мебельной продукции». При выделении из стеллажа нескольких вредных химических веществ, обладающих суммацией действия, сумма отношений концентрации к их предельно допустимой концентрации не должна превышать единицу. Стеллаж не должен создавать в помещении специфического запаха более 2 баллов.

5.2 Требования к материалам и комплектующим изделиям

5.2.1 В производстве стеллажей должны использоваться материалы и комплектующие, безопасность которых подтверждена в установленном порядке сертификатом (декларацией) соответствия и/или протоколом испытаний.

5.2.2 Несущие металлические конструкции стеллажей следует выполнять из стали с минимальным пределом текучести 200 МПа.

5.2.3 При производстве стеллажей не допускается применение краски с содержанием свинца.

5.3 Маркировка

5.3.1 Стеллаж при эксплуатации должен маркироваться металлической табличкой размерами не более 100 × 50 мм по ГОСТ 12971.

5.3.2 Табличка размещается на видном месте крайней (первой) секции стеллажа и должна быть четкой и содержать:

- наименование фирмы-изготовителя или поставщика;
- класс стеллажа;
- эксплуатационные нагрузки на полку и секцию стеллажа;
- дату выпуска.

5.4 Упаковка

5.4.1 Упаковка должна обеспечивать сохранность стеллажей и составных частей при их транспортировании и хранении в течение сроков, установленных производителем в товаросопроводительной документации.

5.4.2 Упаковка не должна иметь острых выступающих частей, углов, кромок и поверхностей с неровностями, которые могут нанести повреждения транспортным средствам, их внутреннему оборудованию, упаковке других грузовых мест и обслуживающему персоналу.

6 Правила приемки

6.1 Стеллажи предъявляют к приемке партиями. Партией считают количество изделий, оформленное одним документом (договором).

6.2 Стеллажи подвергают приемо-сдаточным испытаниям и для целей подтверждения соответствия (декларирования).

6.3 При приемо-сдаточных испытаниях контролируют внешний вид стеллажей, а также целостность упаковки, проводят их не чаще одного раза в месяц.

6.4 При испытании для целей подтверждения соответствия (декларирования) проверяют соответствие стеллажей требованиям настоящего стандарта. Комплект документов для испытания указан в приложении Б.

7 Методы контроля

7.1 Размеры стеллажей проверяют универсальными измерительными инструментами по ГОСТ 166 и ГОСТ 7502. В стеллажах, поставляемых в разобранном виде, проверяют размеры деталей и/или элементов. Размеры измеряют с погрешностью ± 0,5 мм.

7.2 Возможность сборки без дополнительной подгонки стеллажей, поставляемых в разобранном виде, определяют контрольной сборкой изделия. Внешний вид, наличие защитного и защитно-декоративного покрытия поверхности, требования к фурнитуре контролируют визуально (осмотром изделия).

7.3 Характеристики материалов контролируют на основе сертификатов (декларации) соответствия на материалы, применяемые в производстве стеллажей.

7.4 Метод испытания на устойчивость

7.4.1 Отбор образцов для испытаний

7.4.1.1 Стеллаж, имеющий сборно-разборную конструкцию, представляют на испытание в собранном виде в соответствии с конструкторско-технологической документацией и инструкцией по сборке.

7.4.1.2 Из серии стеллажей различного функционального назначения, изготовленных с использованием однотипных модулей, конструкционного материала и фурнитуры, может быть испытано одно изделие максимальных габаритных размеров с максимальной эксплуатационной нагрузкой на полку, характеризующее безопасность при эксплуатации конструкции всей серии (программы).

7.4.2 Требования к оборудованию

7.4.2.1 Испытания проводят на испытательных стендах, позволяющих установить стеллаж на ровном полу с твердым покрытием, имеющим уклон с учетом неплоскостности не более 0,002 и устройствами для приложения в вертикальном и горизонтальном направлениях нагрузки. Устройство не должно препятствовать перемещению (падению) испытываемого образца.

7.4.2.2 Грузы для испытаний

При испытании используют грузы массой $(5 \pm 0,1)$ кг. Грузы изготавливаются из сортового проката, полосы стальной 5×50 мм мерной длины с шагом 100 мм и объединяются в комплекты по 5 кг (например, полоса 5×50 , длиной 200 мм, массой 0,39 кг — комплект из 13 полос массой 5,07 кг).

7.4.3 Подготовка образца

Стеллаж устанавливают на испытательный стенд и проводят измерения неперпендикулярности стоек стеллажа горизонтальной плоскости. Результаты измерений заносят в протокол испытаний.

7.4.4 Проведение испытания на устойчивость

7.4.4.1 Испытание вертикальной статической нагрузкой

Все стеллажные полки нагружают равномерно по площади не менее 80 % от общей площади полки, используя грузы для испытаний. Полки в стеллаже загружаются последовательно от нижней полки к верхней. Грузы начинают укладывать от стоек к центру полки. Выступление грузов не должно превышать 50 мм с каждой стороны полки (см. рисунок 3).

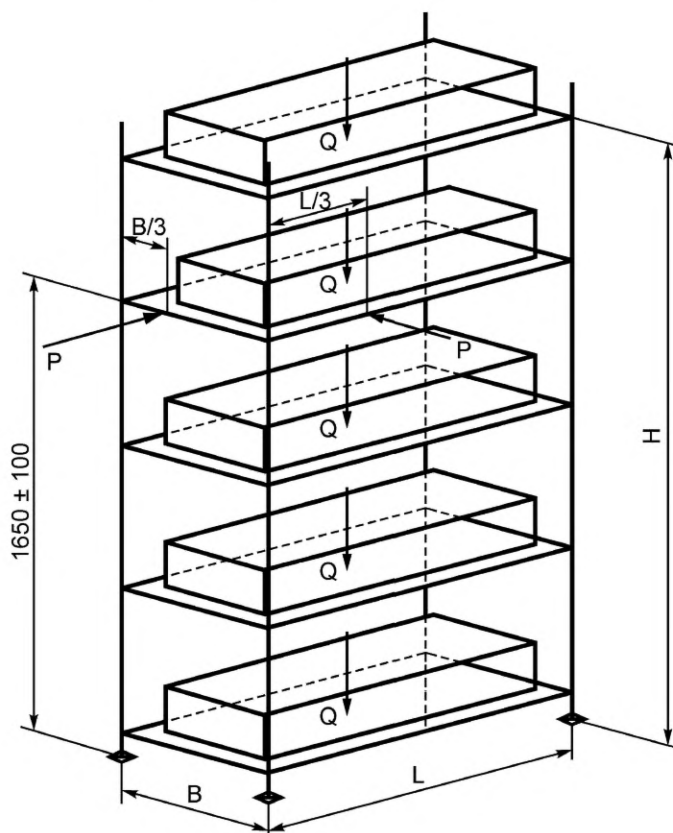


Рисунок 3

К полке стеллажа данного класса прикладывают нагрузку, составляющую не менее чем 1,10 от эксплуатационной нагрузки Q , значение которой указано в таблице 1 для данного класса стеллажа.

Примечание — После загрузки всех полок стеллажа нагрузка на секцию стеллажа должна составлять не менее чем 1,10 от эксплуатационной нагрузки Q на секцию стеллажа, значение которой указано в таблице 1 для данного класса стеллажа.

Через 10 мин после установки последнего груза производят замеры прогиба стеллажных полок и деформируемость стоек горизонтальной плоскости.

Прогиб полки или балки измеряют универсальным измерительным инструментом с допуском $\pm 0,1$ мм в центре бокового ребра или в центре балки. Прогибы измеряют на всех полках или балках стеллажа. Результаты измерений заносят в протокол испытаний.

Деформируемость стоек к горизонтальной плоскости проверяют на каждой стойке стеллажа, измеряют универсальным измерительным инструментом с допуском $\pm 0,1$ мм, результаты измерений заносят в протокол испытаний.

7.4.4.2 Испытание горизонтальной статической силой P

Испытание горизонтальной статической силой проводят на стеллаже, загруженном в соответствии с 7.4.4.1.

К полке, расположенной на высоте (1650 ± 100) мм от пола, прикладывают горизонтальную статическую силу P , значение которой указано в таблице 2 для данной марки стеллажа.

Направление действия горизонтальной статической силы должно быть строго перпендикулярно фронтальной и боковой плоскости секции стеллажа.

Горизонтальную статическую силу P прикладывают поочередно в двух направлениях (см. рисунок 3):

- по длине полки на расстоянии $1/3$ глубины секции стеллажа от края с допуском ± 10 мм;
- по глубине полки на расстоянии $1/3$ длины секции стеллажа от края с допуском ± 10 мм и измеряют с помощью динамометра по ГОСТ 9500 с погрешностью ± 5 Н. Время действия нагрузки в каждом направлении 10 мин.

При испытаниях горизонтальной статической силы P измеряют деформацию каждой стойки стеллажа во время действия горизонтальной нагрузки и после снятия ее. Результаты измерений заносят в протокол испытаний, указанный в приложении А.

7.4.5 Стеллаж считается выдержавшим испытания на устойчивость, если результаты измерений соответствуют требованиям 5.1.9 и 5.1.10.

7.5 Уровни летучих химических веществ, выделяющихся при эксплуатации стеллажей в воздушную среду, определяют по ГОСТ 30255, действующим нормативным документам и методикам определения концентрации конкретных химических веществ.

8 Транспортирование и хранение

8.1 Стеллажи можно перевозить в упаковке изготовителя в горизонтальном и вертикальном положениях всеми видами крытого транспорта или в контейнерах.

8.2 Стеллажи должны храниться в упаковке изготовителя, в крытых помещениях отправителя (получателя) при относительной влажности воздуха от 45 % до 70 %.

9 Гарантии изготовителя

9.1 Изготовитель гарантирует соответствие стеллажей требованиям настоящего стандарта при соблюдении условий транспортирования, хранения, сборки (стеллажей, поставляемых в разобранном виде), эксплуатации.

9.2 Стеллажи, поставляемые потребителю в разобранном виде, должны быть изготовлены с точностью, обеспечивающей сборку и разборку без дополнительной подгонки.

9.3 Гарантийный срок эксплуатации стеллажей — 12 мес.

**Приложение А
(рекомендуемое)**

Протокол испытаний

«УТВЕРЖДАЮ»

« ____ » _____ 20 ____ г.

- 1 Заказчик _____
- 2 Тип и класс изделия _____
- 3 Дата приемки _____
- 4 Изготовитель _____
- 5 Дата выпуска _____
- 6 Место проведения испытаний _____
- 7 Заявлен на соответствие _____
- 8 Представленная документация _____
- 9 Описание образца _____
- 10 Методы испытаний _____
- 11 Дата проведения испытаний _____
- 12 Оборудование _____
- 13 Средства измерения _____
- 14 Результаты испытаний _____

Таблица А.1

Параметры	
Заявленный тип и класс стеллажа	
Эксплуатационная нагрузка на стойку, кг	
Эксплуатационная нагрузка на полку, кг	
Фактическая нагрузка на стеллаж при проведении испытания, кг	
Фактическая нагрузка на полку при проведении испытания, кг	
Значение	

Таблица А.2

Отклонения стоек	1	2	3	4
Деформация стоек стеллажа к основанию без нагрузки — отклонение, мм				
Деформация стоек стеллажа к полу под действием эксплуатационной нагрузки — отклонение, мм				
Деформация стоек стеллажа к полу под действием горизонтальной статической силы — отклонение, мм				
Деформация стоек стеллажа к полу после снятия нагрузки — отклонение, мм				

Таблица А.3

Отклонения полок	1	2	3	4	5	6
Прогиб под действием эксплуатационной нагрузки, мм						
Остаточный прогиб, мм						

15 Выводы _____

Руководитель испытаний _____
(личная подпись)

_____ (фамилия, инициалы)

**Приложение Б
(рекомендуемое)**

Состав и требования к технической документации для проведения испытаний стеллажей

Б.1 Состав технической документации для испытаний

- Технические условия;
- руководство по эксплуатации;
- инструкция по сборке;
- комплектовочные ведомости;
- конструкторская документация.

Б.2 Требования к технической документации

На каждой странице всех документов, предоставленных для проведения испытания, должны быть проставлены дата и наименование изготовителя (или наименование и статус заявителя на испытания).

Чертежи на образец для испытания, выполненные в соответствии с ЕСКД, где указаны:

- масса образца, наружные и внутренние размеры и допуски;
- горизонтальные и вертикальные поперечные сечения;
- описание возможных опций, например установка бокового ограничителя или задних стенок;
- спецификация на материалы конструкции, если они не указаны в чертежах.

Ключевые слова: стеллаж металлический для архивов, классификация, технические требования, приемка, методы контроля, транспортирование, хранение, гарантии изготовителя

Редактор *Ю.А. Расторгуева*
Технические редакторы *В.Н. Прусакова, И.Е. Черепкова*
Корректор *Е.И. Рычкова*
Компьютерная верстка *Н.М. Кузнецовой*

Сдано в набор 07.10.2019. Подписано в печать 29.11.2019. Формат 60 × 84¹/₈. Гарнитура Ариал.
Усл. печ. л. 1,40. Уч.-изд. л. 1,05.

Подготовлено на основе электронной версии, предоставленной разработчиком стандарта

ИД «Юриспруденция», 115419, Москва, ул. Орджоникидзе, 11.
www.jurisizdat.ru y-book@mail.ru

Создано в единичном исполнении во ФГУП «СТАНДАРТИНФОРМ»
для комплектования Федерального информационного фонда стандартов,
117418 Москва, Нахимовский пр-т, д. 31, к. 2.
www.gostinfo.ru info@gostinfo.ru