

НЕФТЕПРОДУКТЫ

Метод определения высоты
некоптящего пламени

Petroleum products.
Method for determination of sootless
flame height

ГОСТ

4338—74*

[СТ СЭВ 2878—81]

Взамен
ГОСТ 4338—48

Постановлением Государственного комитета стандартов Совета Министров СССР от 18 ноября 1974 г. № 2544 срок введения установлен

с 01.01.76

Проверен в 1982 г. Постановлением Госстандарта от 04.02.83 № 651 срок действия продлен

до 01.01.92

Несоблюдение стандарта преследуется по закону

Настоящий стандарт устанавливает метод определения высоты некоптящего пламени в топливах для реактивных двигателей и осветительных керосинах.

Сущность метода заключается в сжигании образца нефтепродукта в лампе специальной конструкции с фитилем и измерении по шкале высоты пламени.

Стандарт полностью соответствует СТ СЭВ 2878—81.

(Измененная редакция, Изм. № 2).

1а. МЕТОД ОТБОРА ПРОБ

1а.1. Отбор и подготовка проб — по ГОСТ 2517—85.
(Введен дополнительно, Изм. № 2).

1. АППАРАТУРА, МАТЕРИАЛЫ, РЕАКТИВЫ

1.1. При проведении испытания применяют:
лампу для определения максимальной высоты некоптящего пламени (см. черт. 1—3 и табл. 1 и 2 обязательного приложения), которая должна отвечать следующим требованиям:

Издание официальное

Перепечатка воспрещена



* Переиздание с Изменениями № 1, 2, утвержденными в октябре 1980 г., феврале 1983 г.; Пост. № 651 от 04.02.83 (ИУС 12—80 г., 5—83).

верхний конец направляющей фитиля должен быть точно на уровне нулевой отметки шкалы;

шкала должна быть нанесена белыми линиями на черном стекле, с каждой стороны от белой или черной вертикальной линии шириной 2 мм;

диапазон шкалы 50 мм, цена деления 1 мм, цена большого деления 5 мм, цифровые обозначения через каждые 10 мм;

лампа должна иметь надежное устройство для подъема и опускания горелки;

общее расстояние перемещения горелки должно быть не менее 10 мм, а движение — плавным и равномерным;

стекло в дверце лампы должно иметь вогнутую форму для предотвращения многократных отражений;

соединение между основанием и резервуаром горелки должно быть непроницаемым для нефтепродуктов;

цилиндр 1 — 25 по ГОСТ 1770—74;

эксикатор по ГОСТ 25336—82;

воронку В — 56—80 XV—1 по ГОСТ 25336—82;

бюретку исполнения 1 или 3 вместимостью 50 и 100 см³ по ГОСТ 20292—74 с ценой деления 0,1 см³;

изооктан эталонный по ГОСТ 12433—83;

толуол по ГОСТ 5789—78, ч. д. а.;

эфир петролейный;

фитили круглые с оплеткой из хлопчатобумажной пряжи длиной не менее 130—150 мм, нарезанные из штопорного шнура артикул № 1338 или из обычной хлопчатобумажной ткани длиной не менее 125 мм и имеющие оплетку 17 нитей (66 текс×3), основу 9 нитей (100 текс×4) и уток (40 текс×2).

Допускается использовать другие фитили, дающие воспроизводимые результаты на контрольных топливах:

бумага фильтровальная лабораторная по ГОСТ 12026—76;

ножницы или лезвие бритвы без защитного покрытия или специальное приспособление для подрезки фитилей;

шкаф сушильный, обеспечивающий температуру нагрева $105 \pm 5^\circ \text{C}$;

пинцет;

аппарат для экстракции;

щетку для очистки трубы.

(Измененная редакция, Изм. № 1, 2).

2. ПОДГОТОВКА К ИСПЫТАНИЮ

2.1. Подготовка лампы

2.1.1. Лампу устанавливают в помещении в вертикальном положении. При наличии сквозняков устанавливают лампу в ящик из дерева или плотных асбестовых листов, открытый спереди.

Верхняя стенка ящика должна находиться на расстоянии не менее 150 мм от верхнего края вытяжной трубы. Внутренняя поверхность ящика должна быть окрашена матовой черной краской.

2.1а. Определение поправочного коэффициента лампы.

2.1а.1. Подготовка контрольных топливных смесей

В качестве контрольных топливных смесей используют смеси изооктана и толуола. Соотношение компонентов и максимальная высота некоптящего пламени в зависимости от состава смесей приведены в табл. 1.

Таблица 1

Контрольные топливные смеси

Объем, %		Максимальная высота некоптящего пламени, мм, при давлении $1,013 \times 10^5$ Па
толуола	изооктана	
40	60	14,7
25	75	20,2
15	85	25,8
10	90	30,2
5	95	35,4
0	100	42,8

2.1а.2. Для определения поправочного коэффициента лампы испытывают две контрольные смеси, имеющие максимальную высоту некоптящего пламени в таких пределах, чтобы максимальная высота некоптящего пламени испытуемого нефтепродукта оказалась промежуточной между ними.

2.1—2.1а.2. (Измененная редакция, Изм. № 2).

2.1а.3. (Исключен, Изм. № 2).

2.1а.4. Найденное максимальное значение высоты некоптящего пламени исследуемого продукта умножают на поправочный коэффициент (K), который определяют по формуле

$$K = \frac{\frac{A}{A_1} + \frac{B}{B_1}}{2},$$

где A — максимальная высота некоптящего пламени первой контрольной смеси при давлении $1,013 \times 10^5$ Па, мм (табл. 1);

A_1 — измеренная максимальная высота некоптящего пламени первой контрольной смеси, определенная при калибровке лампы, мм;

B — максимальная высота некоптящего пламени второй контрольной смеси при давлении $1,013 \times 10^5$ Па, мм (табл. 1);

B_1 — измеренная максимальная высота некоптящего пламени второй контрольной смеси, определенная при калибровке лампы, мм.

(Измененная редакция, Изм. № 2).

2.1а.5. Определение поправочного коэффициента лампы проводят ежемесячно, а также при получении новой лампы.

(Введен дополнительно, Изм. № 2).

2.1.2. Тщательно следят за тем, чтобы отверстия для воздуха в галерее и впуска воздуха в цоколь горелки были чистыми и не закрытыми.

2.1.3. Горелку промывают петролейным эфиром, высушивают 30 мин в сушильном шкафу при $(105 \pm 5)^\circ\text{C}$, затем продувают воздухом и охлаждают до комнатной температуры.

(Измененная редакция, Изм. № 1).

2.2. Подготовка топлива

Испытуемый образец нефтепродукта доводят до температуры окружающей среды (без искусственного обогрева), если образец мутный или содержит механические примеси, его фильтруют.

(Измененная редакция, Изм. № 2).

2.3. Подготовка фитилей

(Измененная редакция, Изм. № 1).

2.3.1. Фитили, новые и ранее использованные, обрабатывают в экстракторе (в течение 25 циклов сифонирования) петролейным эфиром, подсушивают под тягой, затем в течение 30 мин высушивают в сушильном шкафу при температуре $(105 \pm 5)^\circ\text{C}$ и до использования хранят в эксикаторе.

Для обработки фитилей экстрагированием допускается использовать другие растворители (например, диэтиловый эфир), если они дают аналогичные результаты.

При использовании фитилей артикула № 1338 для уменьшения площади сечения из середины фитиля пинцетом вынимают 15—17 ниток. Фитили промывают петролейным эфиром, подсушивают под тягой, затем в течение 30 мин высушивают в сушильном шкафу при температуре $(105 \pm 5)^\circ\text{C}$ и до использования хранят в эксикаторе.

2.3.2. При использовании горелки с неразрезной трубкой фитиль пропитывают испытуемым нефтепродуктом и вставляют в трубку для фитиля. Вращательные движения, связанные с этой операцией, следует проводить очень осторожно. Перекручивание, возникающее в процессе вставки фитиля, должно быть устранено путем легкого натяжения фитиля и осторожного продвижения вдоль трубки. Затем зажигаемый конец фитиля вновь смачивают испытуемым нефтепродуктом.

При использовании горелки с разрезной трубкой фитиль смачивают испытуемым нефтепродуктом и закладывают между половинками разрезной трубки.

2.3.1—2.3.2. (Измененная редакция, Изм. № 1, 2).

2.3.3. (Исключен, Изм. № 2).

2.4. (Исключен, Изм. № 1).

3. ПРОВЕДЕНИЕ ИСПЫТАНИЯ

3.1. В чистый сухой резервуар наливают 20 см³ нефтепродукта, вставляют трубку с фитилем и завинчивают до отказа. При этом необходимо следить за тем, чтобы испытуемый нефтепродукт не попадал в отверстие для пропускания воздуха в резервуар. Обрезают фитиль горизонтально и подрезают распустившиеся концы так, чтобы фитиль выступал над трубкой на 6 мм.

Подготовленную горелку с нефтепродуктом и фитилем выдерживают 10 мин при температуре окружающей среды. После этого горелку вставляют в лампу.

Зажигают фитиль лампы и устанавливают высоту пламени около 10 мм.

Примечание. Допускается заливать в резервуар 10 см³ нефтепродукта, если объем его составляет менее 20 см³.

3.2. По истечении 5 мин горения при указанной высоте пламени поднимают фитиль до появления копоти, а затем медленно опускают. При этом форма пламени меняется следующим образом (см. чертеж):

неустойчивое пламя с длинным язычком и чуть заметной копотью;

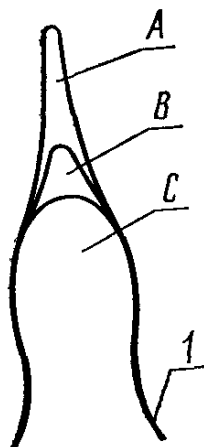
вытянутый заостренный кончик языка с немного выгнутыми вверх сторонами — *A*;

заостренный кончик исчезает, оставляя слегка закругленный язычок пламени *B*;

закругленный язычок пламени *C*.

Иногда около язычка пламени наблюдается зубчатое неустойчивое пламя, которое в расчет не принимается.

Вид пламени



A—слишком высокое;
B—нормальное; *C*—слишком низкое; 1—
основание пламени

Измеряют высоту пламени *B* с погрешностью не более 0,5 мм. При измерении глаз наблюдателя должен быть чуть смещен в сторону от центральной вертикальной линии шкалы так, чтобы по одну сторону этой линии по шкале можно было видеть пламя, а по другую — его отражение. При этом уровни верхних точек пламени должны лежать на одной горизонтали.

3.1, 3.2. (Измененная редакция, Изм. № 1, 2).

3.3. (Исключен, Изм. № 2).

3.4. Фиксируют полученную величину, как высоту некоптящего пламени. Выполняют три измерения высоты некоптящего пламени, изменяя высоту пламени с таким расчетом, чтобы оно прошло через все стадии, как указано в пп. 3.1 и 3.2.

Если расхождение между наибольшим и наименьшим значениями больше 1 мм, определение повторяют на другом образце нефтепродукта и другом фитиле.

При возникновении разногласий применяют новый фитиль.

(Измененная редакция, Изм. № 1, 2).

4. ОБРАБОТКА РЕЗУЛЬТАТОВ

4.1. Высоту некоптящего пламени (H) в миллиметрах вычисляют по формуле

$$H = LK,$$

где L — среднее арифметическое значение результатов трех определений;

K — поправочный коэффициент (см. п. 2.1а.4).

Полученное значение округляют до первого десятичного знака.

4.2. За результат определения высоты некоптящего пламени принимают среднее арифметическое значение двух параллельных определений, расхождение между которыми не превышает норм, указанных в табл. 2 (при 95%-м уровне доверительной вероятности).

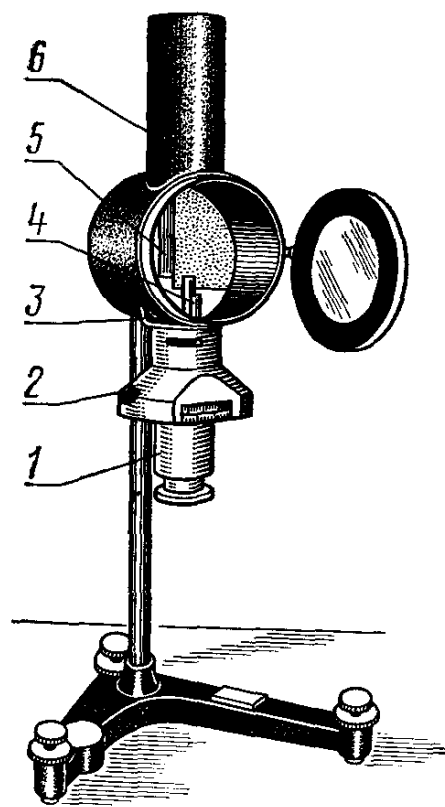
Таблица 2

мм		
Максимальная высота некоптящего пламени	Повторяемость	Воспроизводимость
До 20	1	2
Св. 20 » 30		3
» 30 » 40		4

(Измененная редакция, Изм. № 2).

Конструкция и размеры лампы для определения максимальной высоты не-копящего пламени должны соответствовать черт. 1—3 и табл. 1, 2.

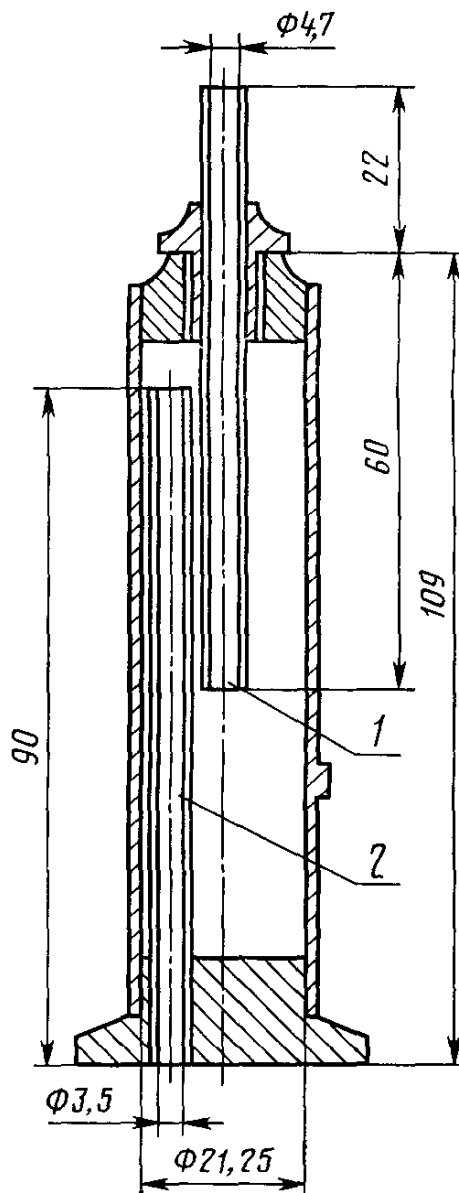
**Лампа для определения
максимальной высоты не-копящего
пламени**



Черт. 1

1—резервуар; 2—втулка для резервуара; 3—камера; 4—направляющая фитиля; 5—шкала; 6—вытяжная труба

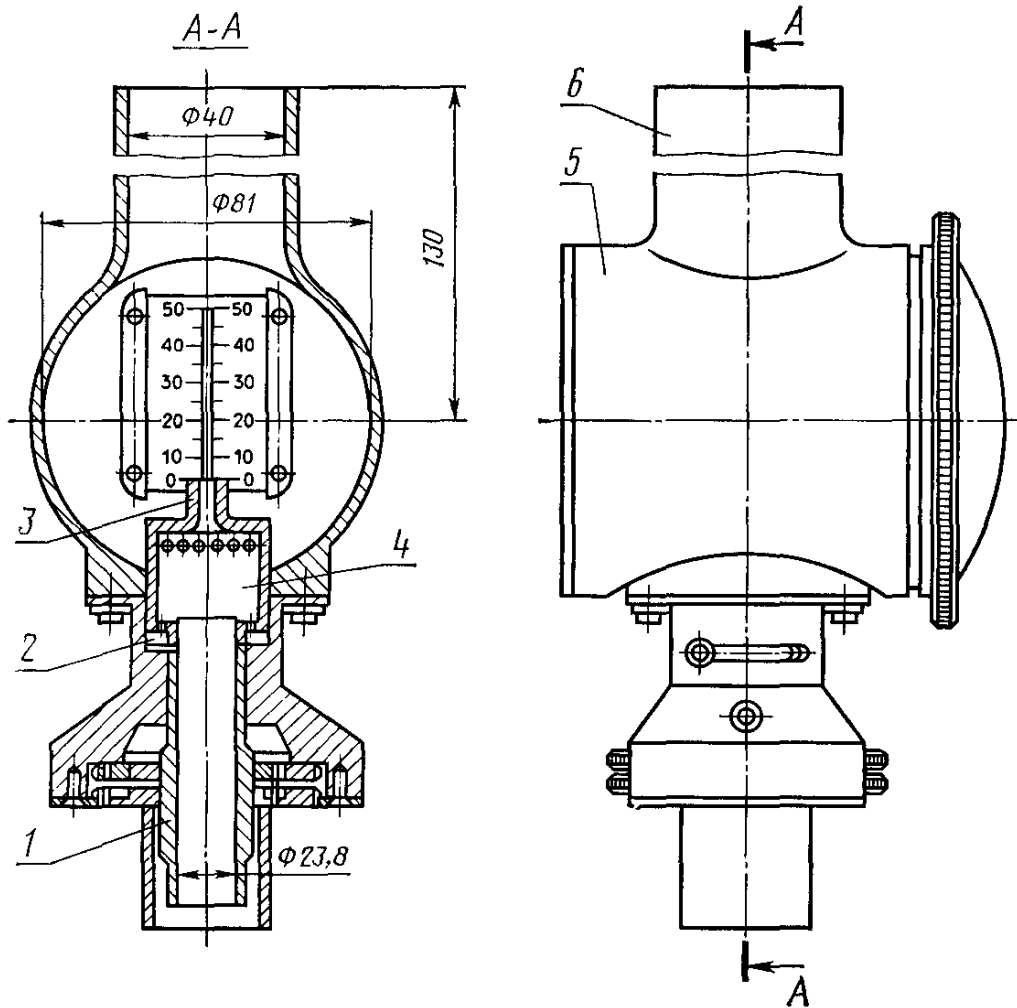
Резервуар



Черт. 2

1—трубка фитиля; 2—воздушный канал

Корпус лампы



1— цоколь горелки; 2—воздушное отверстие; 3—направляющая фитиля; 4—камера; 5—корпус лампы; 6—вытяжная труба

Черт. 3

Таблица 1

**Размеры резервуара в лампе для определения максимальной высоты
некоптящего пламени (черт. 2)**

мм

Наименование параметра	Норма
Диаметр корпуса резервуара: внутренний наружный	21,25±0,05 Скользкая посадка в двигателе свечи
Длина резервуара (без колпака) Диаметр резьбы на колпаке	109,00±0,05 Диаметр резьбы 9,5 шаг 1,0
Диаметр трубки фитиля: внутренний наружный	4,70±0,05 Неподвижная посадка в направля- ющей фитиля
Длина трубки фитиля	82,00±0,05
Внутренний диаметр воздушного кана- ла	3,50±0,05
Длина воздушного канала	90,00±0,05

Таблица 2

**Размеры корпуса лампы для определения максимальной высоты
некоптящего пламени (черт. 3)**

мм

Наименование параметра	Норма
Внутренний диаметр цоколя горелки	23,80±0,05
Внутренний диаметр направляющей фитиля	6,00±0,02
Диаметр отверстия для воздуха (20 отверстий)	2,90±0,05
Наружный диаметр камеры галереи (кольцо лампового абажура)	35,00±0,05
Диаметр отверстия для воздуха (20 отверстий)	3,50±0,05
Внутренний диаметр корпуса лампы	81±1
Глубина корпуса лампы	81±1
Внутренний диаметр вытяжной трубы	40±1
Высота от верхнего края до центра корпуса лампы	130±1

(Измененная редакция, Изм. № 2).