

**ГОСУДАРСТВЕННЫЙ СТАНДАРТ СОЮЗА ССР**
**Система стандартов безопасности труда**
**ВИБРАЦИЯ**
**Методы измерения на рабочих местах  
в производственных помещениях**

 Occupational safety standards system.  
 Vibration. Measurement methods at work places of  
 industrial areas

**ГОСТ  
12.1.043—84**

ОКСТУ 0012

 Постановлением Государственного комитета СССР по стандартам от 31 марта  
 1984 г. № 1205 срок действия установлен

<b>Срок действия стандарта</b> <b>до 01.07.91 № 37-90, с. 16.</b>
--

с 01.07.85
до 01.07.90

**Несоблюдение стандарта преследуется по закону**

1. Настоящий стандарт устанавливает общие требования к проведению измерений и обработке результатов измерений параметров вибрации на рабочих местах в производственных помещениях во всех отраслях народного хозяйства.

Измерения в соответствии с требованиями настоящего стандарта следует проводить для контроля соответствия фактических параметров общей вибрации категории 3 на рабочих местах производственных помещений допустимым значениям по ГОСТ 12.1.012—78.

Стандарт не распространяется на измерения параметров вибрации, передающейся через рычаги и педали управления, на измерения колебаний строительных конструкций, выполняемые с целью проверки их несущей способности и разработки мероприятий по виброзащите оборудования и приборов, а также на измерения колебаний, проводимые для научно-исследовательских целей.

2. Измеряемые параметры вибрации—по ГОСТ 12.1.012—78.

3. Требования к аппаратуре для измерения параметров вибрации — по ГОСТ 12.4.012—83.

4. Измерения параметров вибрации проводят при выполнении конкретных технологических операций (при типовых условиях эксплуатации машин, предусмотренных ее назначением).

5. Требования к установке вибропреобразователей — по ГОСТ 12.1.034—81.

Издание официальное

Перепечатка воспрещена

★

*Переиздание. Декабрь 1985 г.*

6. Если оператор в процессе производственной деятельности может перемещаться в пределах рабочего места (например ходить по вибрирующему перекрытию), то измерения параметров вибрации выполняют через каждый метр пути оператора.

Допускается уменьшать объем проведенных измерений выявлением точек с максимальной вибрацией. Далее измерения следует проводить только в этих точках.

7. Допускается соединять вибропреобразователь с объектом измерения с помощью магнита, жесткого хомута или кронштейна, металлического щупа, воска, шпильки и пр. При этом установочный резонанс вибропреобразователя, закрепленного на объекте, должен быть не менее 200 Гц.

8. Если оператор работает стоя, то вибропреобразователь устанавливают около его ног через промежуточную платформу (см. рекомендуемое приложение).

9. Если оператор работает сидя, то вибрацию на рабочем месте измеряют с помощью промежуточного диска по ГОСТ 12.1.034—81.

10. При оценке вибрации методом спектрального анализа необходимо на измерительном приборе установить динамическую характеристику «медленно» (или максимально указанное на приборе значение).

10.1. При оценке вибрации методом спектрального анализа продолжительность измерений параметров вибрации в частотном диапазоне 1,4—22,4 Гц должна быть не менее 1 мин, для частот свыше 22,4 Гц — не менее 2 с.

10.2. Проводят три измерения параметров вибрации в  $1/1$  октавной (или  $1/3$  октавной) полосах частот в нормированном частотном диапазоне.

10.3. В процессе измерения определяют максимальное  $L_{\max}$  и минимальное  $L_{\min}$  значения уровней вибрации в каждой частотной полосе.

В качестве определяемого значения уровня вибрации в  $1/1$  октавной (или  $1/3$  октавной) полосах частот следует брать  $L$

$$L = L_{\min} + \Delta,$$

где  $\Delta$  определяют из таблицы в зависимости от разности  $L_{\max} - L_{\min}$ :

$L_{\max} - L_{\min}$ , дБ	0 1 2 3 4 5 6 7 8 9 10 11 12 13 14 15 16
$\Delta$ , дБ	0 0 1 2 2 3 3 4 5 5 6 7 7 8 9 10 11

10.4. Для проверки стабильности результатов измерений четвертое измерение спектра вибрации проводят через 15 мин после третьего.

Далее вычисляют разность  $|L_4 - L_3|$ , где  $L_4$  — измеренный уровень вибрации в первой октавной полосе частот (со среднегеометрической частотой октавы 2 Гц) или  $1/3$  октавной при четвертом измерении спектра вибрации.  $L_3$  — среднеарифметическое значение уровня вибрации в первой октавной ( $1/3$  октавной) полосе частот от первых трех измерений.

Если  $|L_4 - L_3| \leq 4$  дБ, то измерения прекращают. Для обработки результатов измерений используют четыре определенных значения спектра вибрации.

Если  $|L_4 - L_3| > 4$  дБ, то пятое измерение проводят через 15 мин после четвертого и вычисляют разность  $|L_5 - L_4|$ , где  $L_5$  — измеренный уровень вибрации в первой октавной ( $1/3$  октавной) полосе частот при пятом измерении.

Если  $|L_5 - L_4| \leq 4$  дБ, то измерения прекращают. Для обработки результатов измерений используют пять измеренных значений спектра вибрации.

Если  $|L_5 - L_4| > 4$  дБ, то шестое измерение проводят через 15 мин после пятого и т. д. до тех пор, пока не выполнится условие  $|L_n - L_{n-1}| \leq 4$  дБ, где  $L_n$  — измеренный уровень вибрации в первой октавной ( $1/3$  октавной) полосе частот при  $n$ -м измерении,  $L_{n-1}$  — измеренный уровень вибрации в первой октавной ( $1/3$  октавной) полосе частот при  $(n-1)$ -м измерении.

Для обработки результатов измерений используют  $n$  определенных значений спектра вибрации.

Если до конца рабочей смены условие  $|L_n - L_{n-1}| \leq 4$  дБ не выполняется, то измерения проводят в течение всей смены. Для обработки результатов измерений используют полученное число измерений в течение всей смены.

11. При интегральной оценке спектра вибрации по частоте нормируемого параметра допускается определять скорректированное значение контролируемого параметра вибрации либо с помощью специального прибора, либо расчетом на основании измерений спектров вибрации.

Рекомендуется использовать специальные приборы со временем усреднения не менее 10 с.

Время одного измерения должно быть не менее 1 мин.

Измерения проводят в следующей последовательности.

11.1. Проводят три измерения скорректированного значения контролируемого параметра вибрации с помощью специального прибора  $\tilde{L}_1$ ,  $\tilde{L}_2$  и  $\tilde{L}_3$ .

11.2. Если в процессе измерения измеряемая величина меняется во времени (соизмеримом со временем снятия показания с при-

бора), то определяют максимальное  $\tilde{L}_{\max}$  и минимальное  $\tilde{L}_{\min}$  значения скорректированного значения контролируемого параметра вибрации.

В качестве определяемого значения принимают значение, определенное по формуле и таблице, приведенным в п. 10.3.

11.3. Для проверки стабильности результатов измерений четвертое измерение проводят через 15 мин после проведения третьего.

Далее вычисляют разность  $|\tilde{L}_4 - \tilde{L}_3|$ , где  $\tilde{L}_4$  — скорректированный уровень измеряемого параметра при четвертом измерении;

$\tilde{L}_3$  — скорректированный уровень измеряемого параметра (среднеарифметическое значение) при первых трех измерениях.

Если  $|\tilde{L}_4 - \tilde{L}_3| \leq 3$  дБ, то измерения прекращают. Для обработки результатов измерений используют четыре определенных значения.

Если  $|\tilde{L}_4 - \tilde{L}_3| > 3$  дБ, то пятое измерение проводят через 15 мин после четвертого и вычисляют разность  $|\tilde{L}_5 - \tilde{L}_4|$ , где  $\tilde{L}_5$  — скорректированное значение контролируемого параметра вибрации при пятом измерении.

Если  $|\tilde{L}_5 - \tilde{L}_4| \leq 3$  дБ, то измерения прекращают. Для обработки результатов измерений используют пять определенных значений.

Если  $|\tilde{L}_5 - \tilde{L}_4| > 3$  дБ, то шестое измерение проводят через 15 мин после пятого и т. д. до тех пор, пока не выполнится условие  $|\tilde{L}_n - \tilde{L}_{n-1}| \leq 3$  дБ, где  $\tilde{L}_n$  — скорректированное значение контролируемого параметра вибрации при  $n$ -м измерении;  $\tilde{L}_{n-1}$  — скорректированное значение контролируемого параметра вибрации при  $(n-1)$ -м измерении.

Для обработки результатов измерений используют  $n$  определенных значений.

Если до конца рабочей смены условие  $|\tilde{L}_n - \tilde{L}_{n-1}| \leq 3$  дБ не выполняется, то измерения проводят в течение всей смены. Для обработки результатов измерений используют полученное число измерений в течение всей смены.

12. При оценке вибрации по дозе эквивалентное скорректированное значение параметра вибрации определяют либо с помощью

измерительных приборов группы 2 по ГОСТ 12.4.012—83, либо через измеренные скорректированные значения по формуле

$$\tilde{U}_{\text{экв}} = \left[ \frac{\sum_{i=1}^n (\tilde{U}_i^2 \cdot \Delta t_i)}{\sum_{i=1}^n \Delta t_i} \right]^{\frac{1}{2}},$$

где  $\tilde{U}_i$  — скорректированное значение контролируемого параметра вибрации, полученное либо в результате  $i$ -го измерения спектра, либо прямыми измерениями с помощью специального прибора;

$$\Delta t_i = \Delta t'_i + \Delta t'',$$

где  $\Delta t'_i$  — время проведения  $i$ -го измерения параметров вибрации;

$\Delta t''$  — промежуток времени между  $i$ -м и  $(i+1)$ -м измерениями параметров вибрации.

13. Пределы возможных погрешностей измерения среднего значения вибрационного параметра за рабочую смену составляют  $\pm 4$  дБ с вероятностью 0,95.

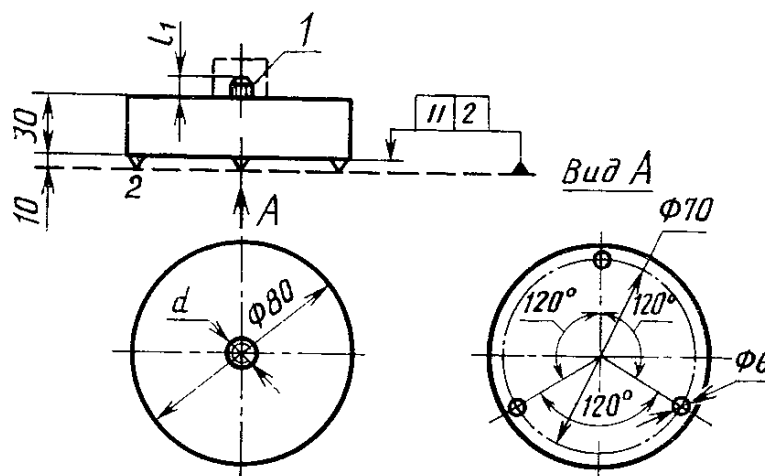
14. Обработка результатов измерений — по ГОСТ 12.1.034—81.

15. Результаты измерений параметров вибрации оформляют протоколом, содержащим сведения по ГОСТ 12.1.034—81.

16. Требования к технике безопасности и правилам эксплуатации средств измерений — по ГОСТ 22261—82.

ПРИЛОЖЕНИЕ  
Рекомендуемое

РЕКОМЕНДУЕМАЯ КОНСТРУКЦИЯ ПРОМЕЖУТОЧНОЙ ПЛАТФОРМЫ  
ДЛЯ УСТАНОВКИ ВИБРОПРЕОБРАЗОВАТЕЛЯ



1—вибропреобразователь; 2—измеряемый объект

**Диаметр** резьбы  $d$  выбирают по соответствующей резьбе в вибропреобразователе.

**Длину** нарезанной части  $l_1$  выбирают так, чтобы обеспечить плотное прилегание вибропреобразователя к опорной поверхности платформы.

**Материал** платформы — сталь.

**Допускается** изменять размеры платформы и материал, из которого ее следует изготавливать. При этом необходимо, чтобы собственная частота платформы с вибропреобразователем была не менее 200 Гц.