



**ГОСУДАРСТВЕННЫЙ СТАНДАРТ
СОЮЗА ССР**

**ПРИБОРЫ ДЛЯ ОКОН И ДВЕРЕЙ
ЗАПИРАЮЩИЕ**

ТИПЫ И ОСНОВНЫЕ РАЗМЕРЫ

ГОСТ 5090—79

Издание официальное

Цена 5 коп.

**ГОСУДАРСТВЕННЫЙ КОМИТЕТ СССР
ПО ДЕЛАМ СТРОИТЕЛЬСТВА
Москва**

ГОСУДАРСТВЕННЫЙ СТАНДАРТ
СОЮЗА ССР

ПРИБОРЫ ДЛЯ ОКОН И ДВЕРЕЙ
ЗАПИРАЮЩИЕ

ТИПЫ И ОСНОВНЫЕ РАЗМЕРЫ

ГОСТ 5090—79

Издание официальное

МОСКВА — 1979

РАЗРАБОТАН

**Министерством промышленности строительных материалов СССР
Государственным комитетом по гражданскому строительству и архитектуре при Госстрое СССР**

ИСПОЛНИТЕЛИ

**Н. Д. Попков (руководитель темы), В. А. Бондарева, Н. Г. Королев,
А. А. Зуев**

ВНЕСЕН Министерством промышленности строительных материалов СССР

Зам. министра Н. П. Кабанов

**УТВЕРЖДЕН И ВВЕДЕН В ДЕЙСТВИЕ Постановлением Государственного комитета СССР по делам строительства от 30 марта 1979 г.
№ 47**

ПРИБОРЫ ДЛЯ ОКОН И ДВЕРЕЙ ЗАПИРАЮЩИЕ

Типы и основные размеры

Locking window and door fittings.

Types and principal dimensions

ГОСТ
5090—79Взамен
ГОСТ 5090—73

ОКП 498400

Постановлением Государственного комитета СССР по делам строительства от 30 марта 1979 г. № 47 срок введения установлен

с 01.01. 1980 г.**Несоблюдение стандарта преследуется по закону**

1. Настоящий стандарт распространяется на запирающие приборы для деревянных окон и дверей, применяемых в массовом строительстве жилых и общественных зданий.

2. Условные обозначения типов и наименования запирающих приборов, рекомендуемая область их применения приведены в таблице.

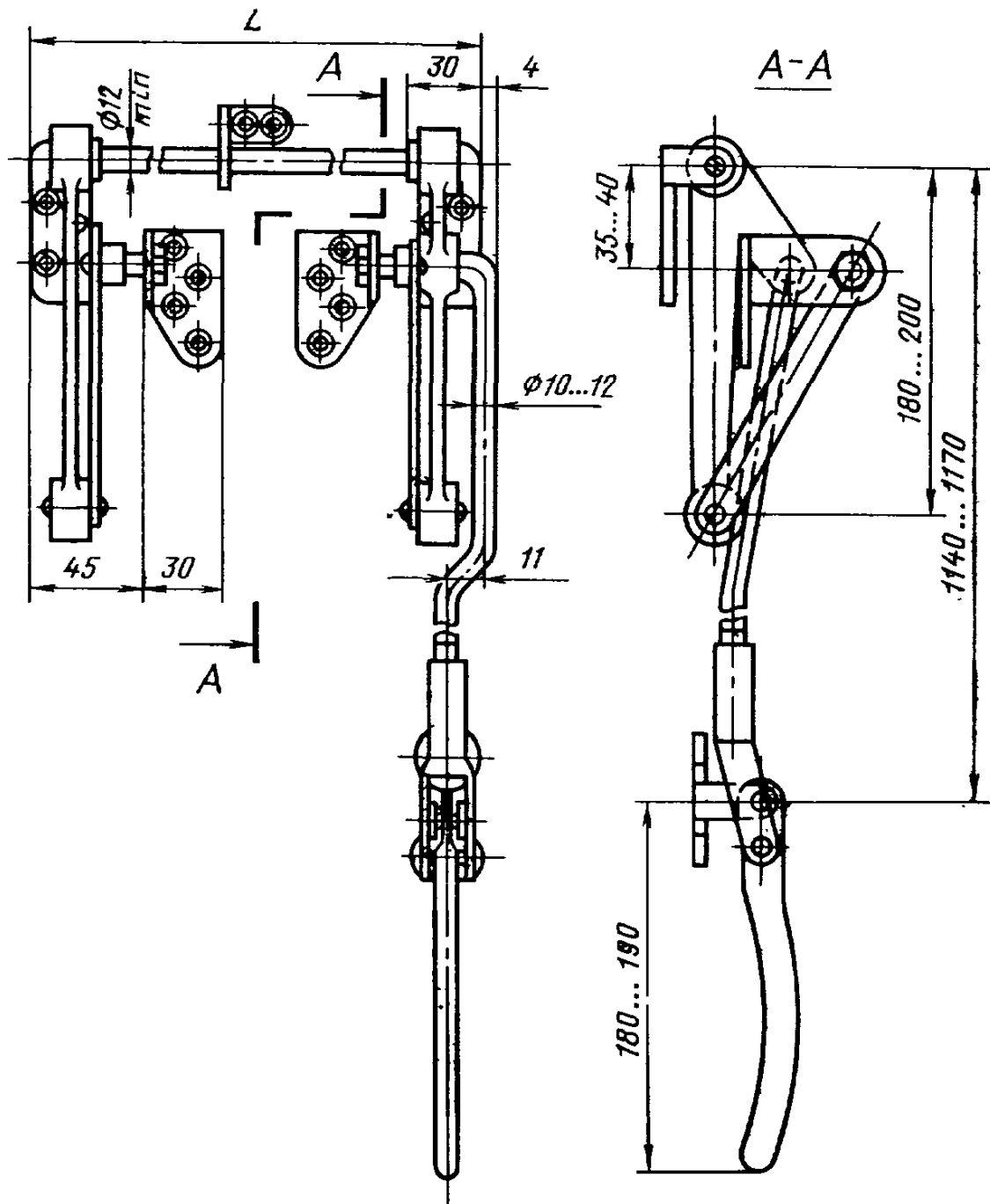
Типы и основные размеры запирающих приборов должны соответствовать указанным на черт. 1—13.

Основные размеры соединителей, ограничителей, ручек и накладок, предназначенных для комплектования соответственно фрамужных приборов и врезных заверток, должны соответствовать указанным на черт. 1—7, приведенным в обязательном приложении 1 к настоящему стандарту.

Примеры установки фрамужных приборов типов ПФ1 и ПФ2. поворотного-откидного устройства и врезной завертки типа ЗР1 приведены в рекомендуемом приложении 2 к настоящему стандарту.

Условные обозначения типов	Наименование запирающих приборов	Рекомендуемая область применения	Номера чертежей
ПФ1	Прибор фрамужный	Для фрамуг общественных зданий со спаренными или отдельными переплетами шириной до 1300 мм	1
ПФ2	Прибор фрамужный	Для фрамуг общественных зданий со спаренными или отдельными переплетами шириной до 830 мм	2
УП	Устройство поворотнo-откиднoе	Для створок окон со спаренными переплетами шириной до 400 мм	3
ШН1	Шпингалет накладной	Для створок окон высотой более 1100 мм и балконных дверей со спаренными или отдельными переплетами и полотнами	4
ШН2	Шпингалет накладной	Для створок окон со спаренными или отдельными переплетами высотой до 1100 мм включительно	5
ШВ	Шпингалет врезной	Для двупольных дверей	6
ЗР1	Завертка-стяжка врезная	Для окон и балконных дверей со спаренными переплетами и полотнами	7
ЗР2	Завертка врезная	Для створок окон и балконных дверей	8
ЗР3	Завертка врезная	То же	9
ЗФ1	Завертка накладная	Для дверей санузлов	10
СФ2	Завертка накладная	Для форточек при производстве ремонтных работ	11
ЗТ	Задвижка накладная	Для створок окон жилых зданий при производстве ремонтных работ	12
СТ	Стяжка	Для окон и балконных дверей со спаренными переплетами и полотнами	13

Прибор фрамужный типа ПФ1



Черт. 1

Примечание. Размер $L = B + 70$ мм, где B — ширина фрамуги с учетом наплава

Шурупы $A4 \times 30$ по ГОСТ 1145—70 или по ГОСТ 1146—70 (22 шт.).

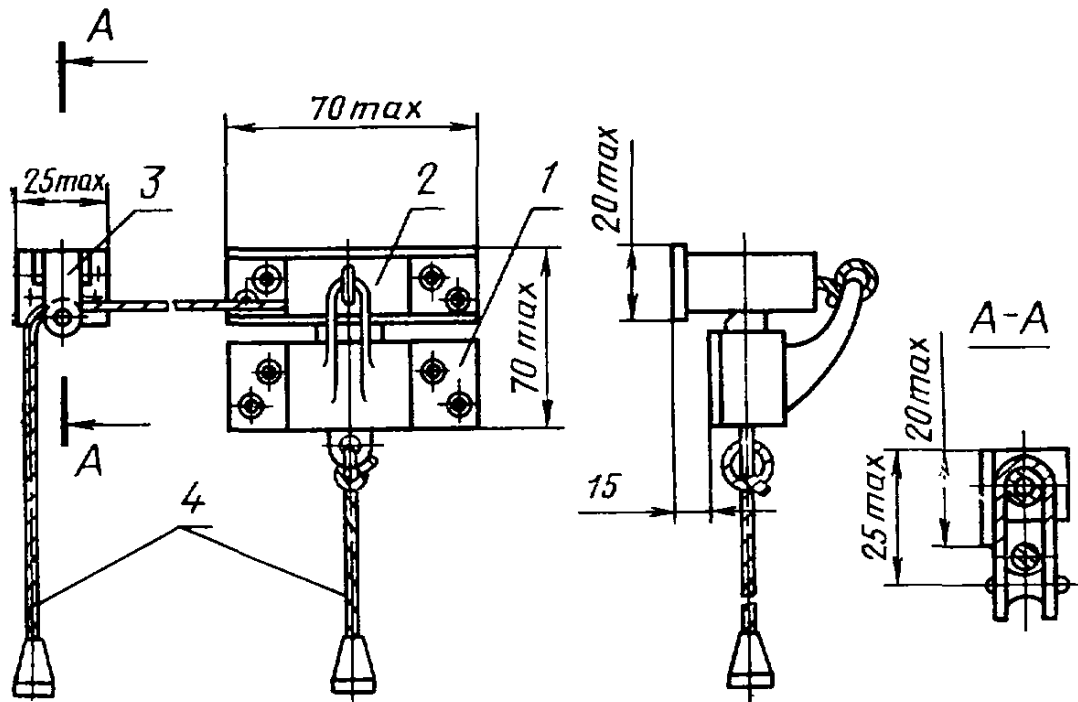
Пример условного обозначения фрамужного прибора для спаренных фрамуг:

ПФ1 ГОСТ 5090—79

То же, для отдельных фрамуг с соединителем исполнения 1 с расстоянием между фрамугами, равным 53 мм:

ПФ1—1—53 ГОСТ 5090—79

Прибор фрамужный типа ПФ2



1—зашелка; 2—корпус; 3—блок угловой; 4—шнур.

Черт. 2

Шурупы А4×30 по ГОСТ 1145—70 (10 шт).

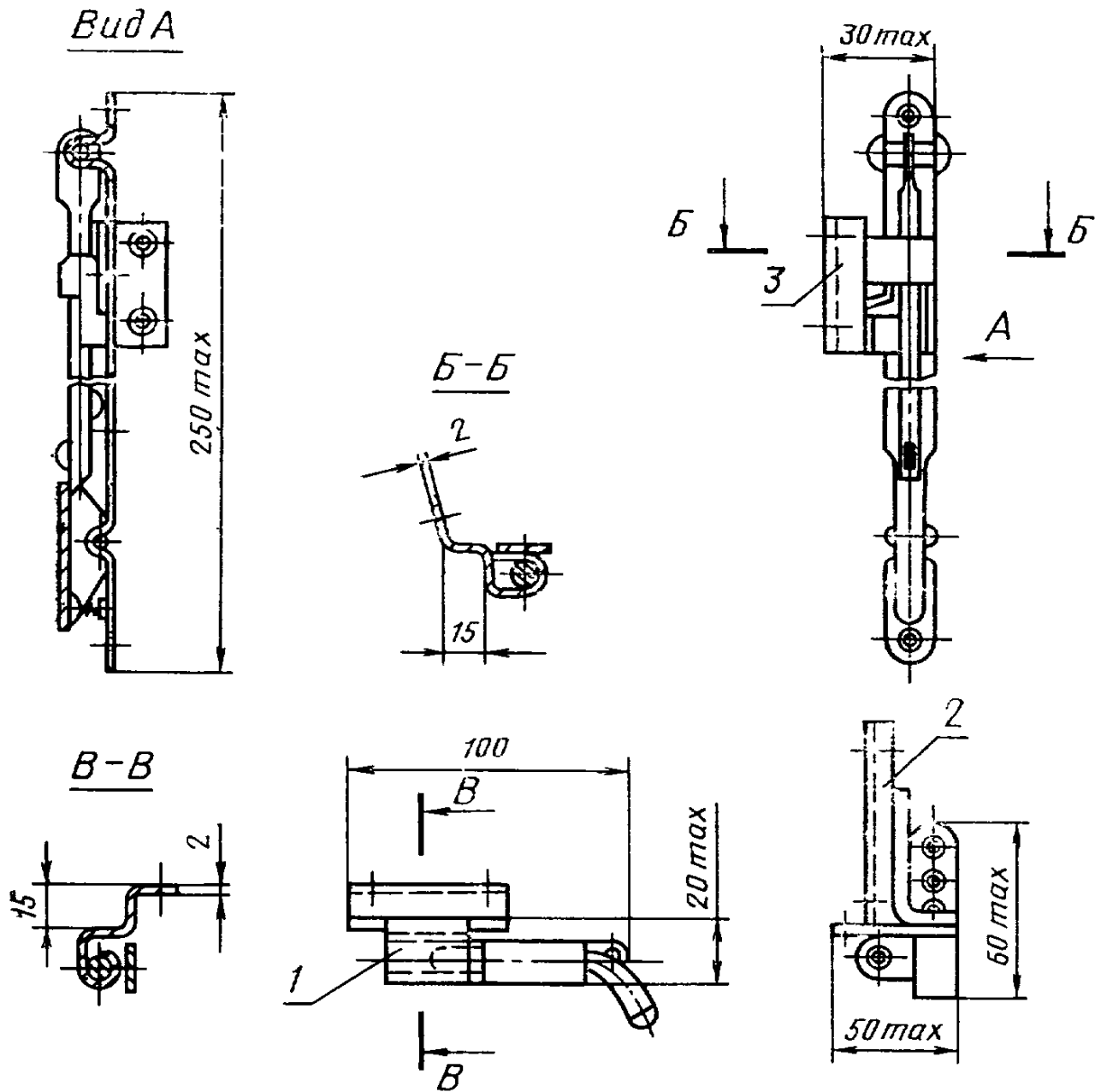
Пример условного обозначения фрамужного прибора для спаренных фрамуг с ограничителем:

ПФ2 ГОСТ 5090—79

То же, для отдельных фрамуг с соединителем исполнения 1 с расстоянием между фрамугами, равным 53 мм:

ПФ2—1—53 ГОСТ 5090—79

Устройство поворотнo-откиднoе типа УП



1—шарнир горизонтальный; 2—опора угловая; 3—шарнир вертикальный

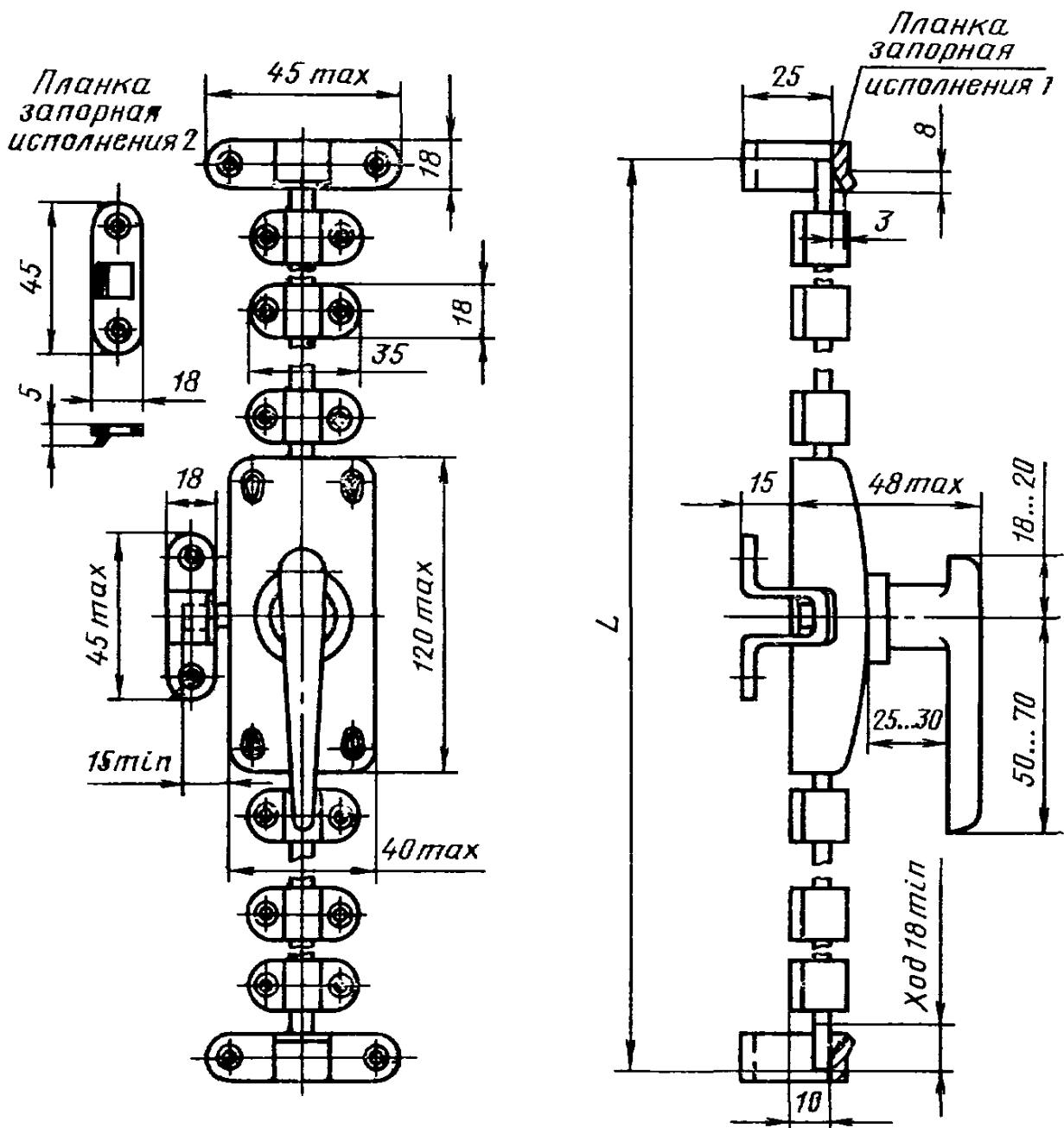
Черт. 3

Шурупы А4×30 по ГОСТ 1145—70 (15 шт.).

Пример условного обозначения поворотнo-откиднoго устройства правого исполнения:

УП—П ГОСТ 5090—79

Шпингалет накладной типа ШН1



Черт. 4

Примечание. Размер $L = H + 30$ мм, где H — высота створки или дверного полотна с учетом наплава

Шурупы А4×30 по ГОСТ 1145—70 или по ГОСТ 1146—70 (20 шт.).

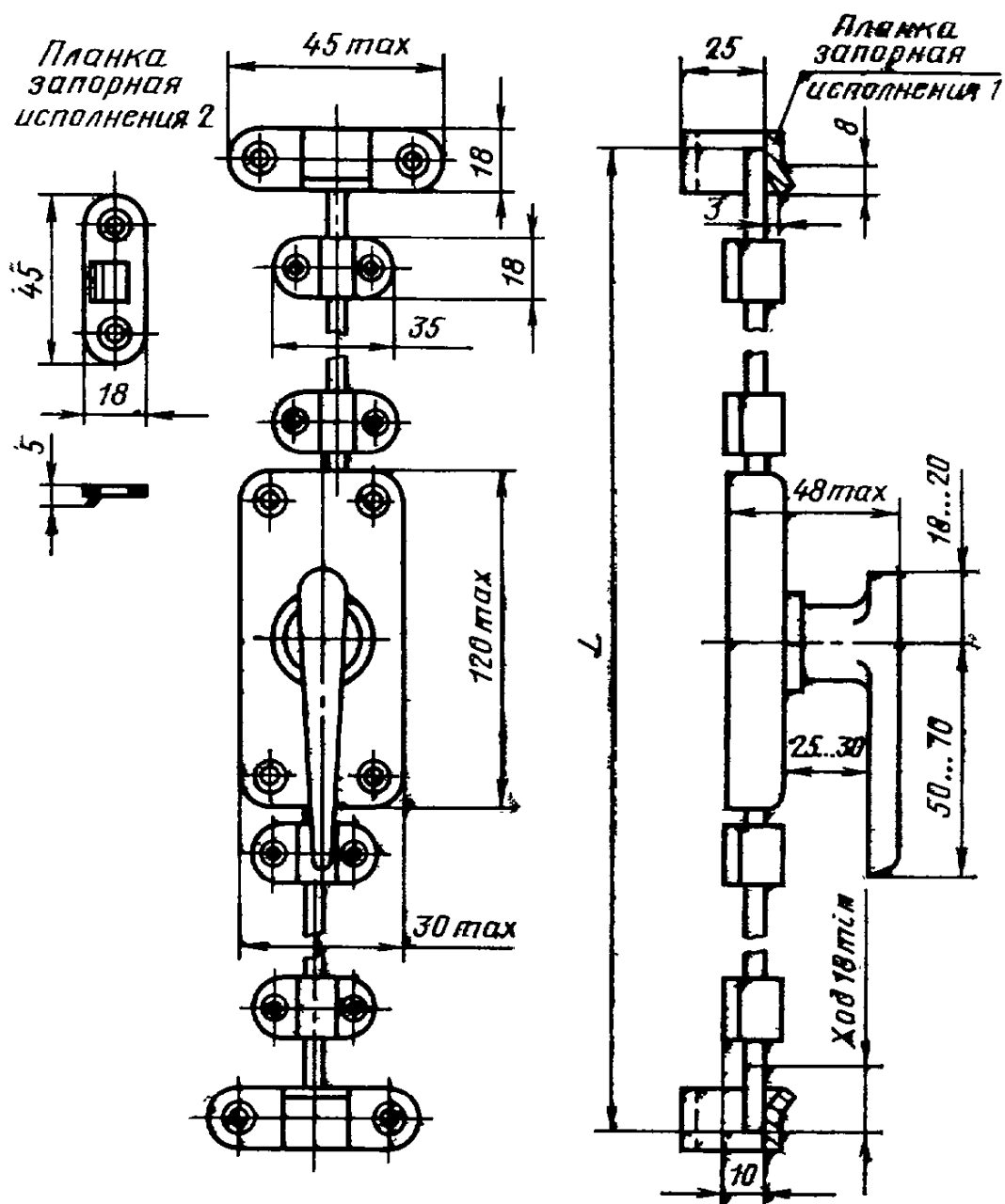
Пример условного обозначения шпингалета с запорной планкой исполнения 1:

ШН1—1 ГОСТ 5090—79

То же, с запорной планкой исполнения 2:

ШН1—2 ГОСТ 5090—79

Шпингалет накладной типа ШН2



Черт. 5

Примечание. Размер $L = H + 30$ мм, где H — высота створки с учетом напlava.

Шурупы А4×30 по ГОСТ 1145—70 или по ГОСТ 1146—70 (16 шт.).

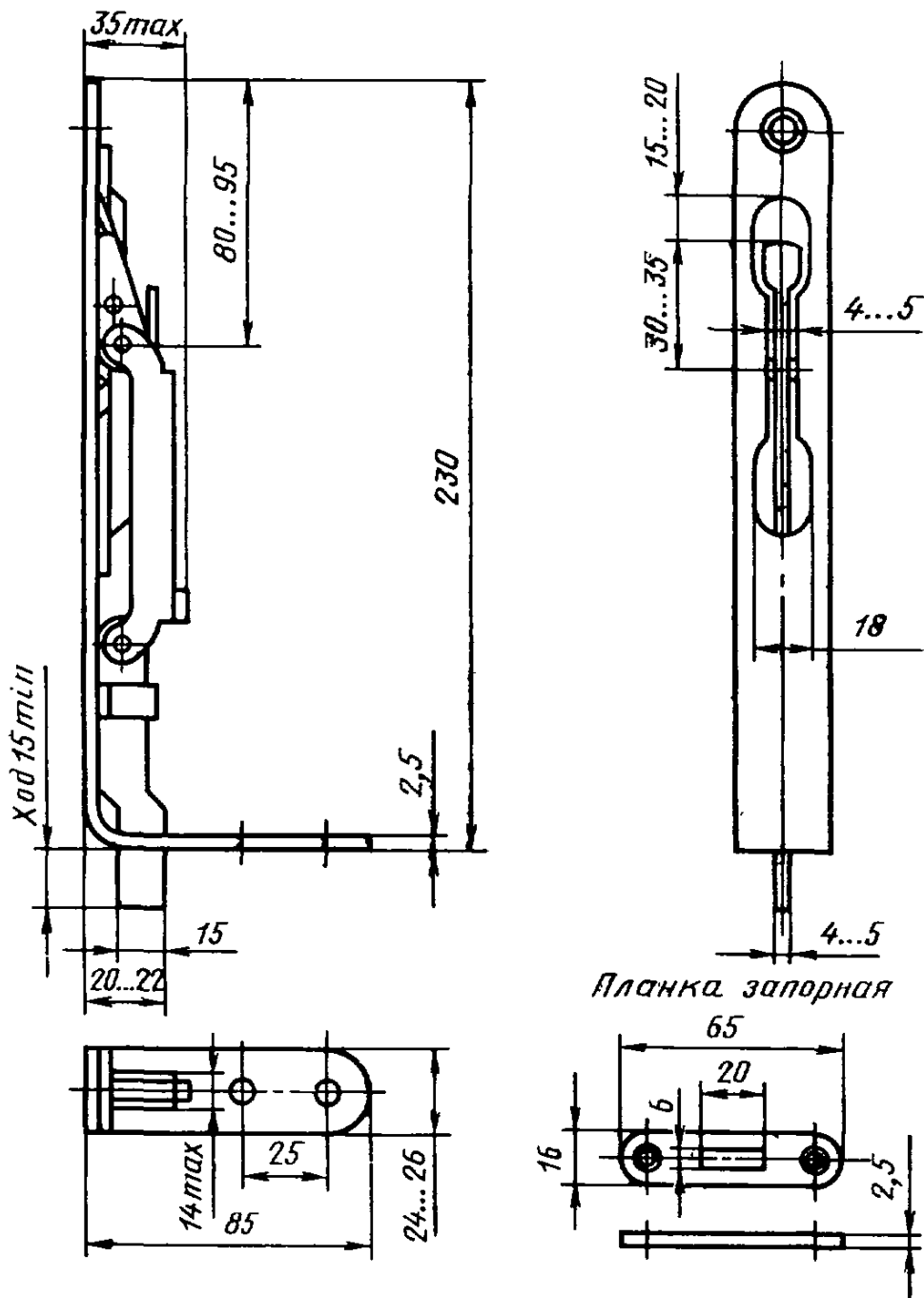
Пример условного обозначения шпингалета с за-
порной планкой исполнения 1:

ШН2—1 ГОСТ 5090—79

То же, с запорной планкой исполнения 2:

ШН2—2 ГОСТ 5090—79

Шпингалет врезной типа ШВ

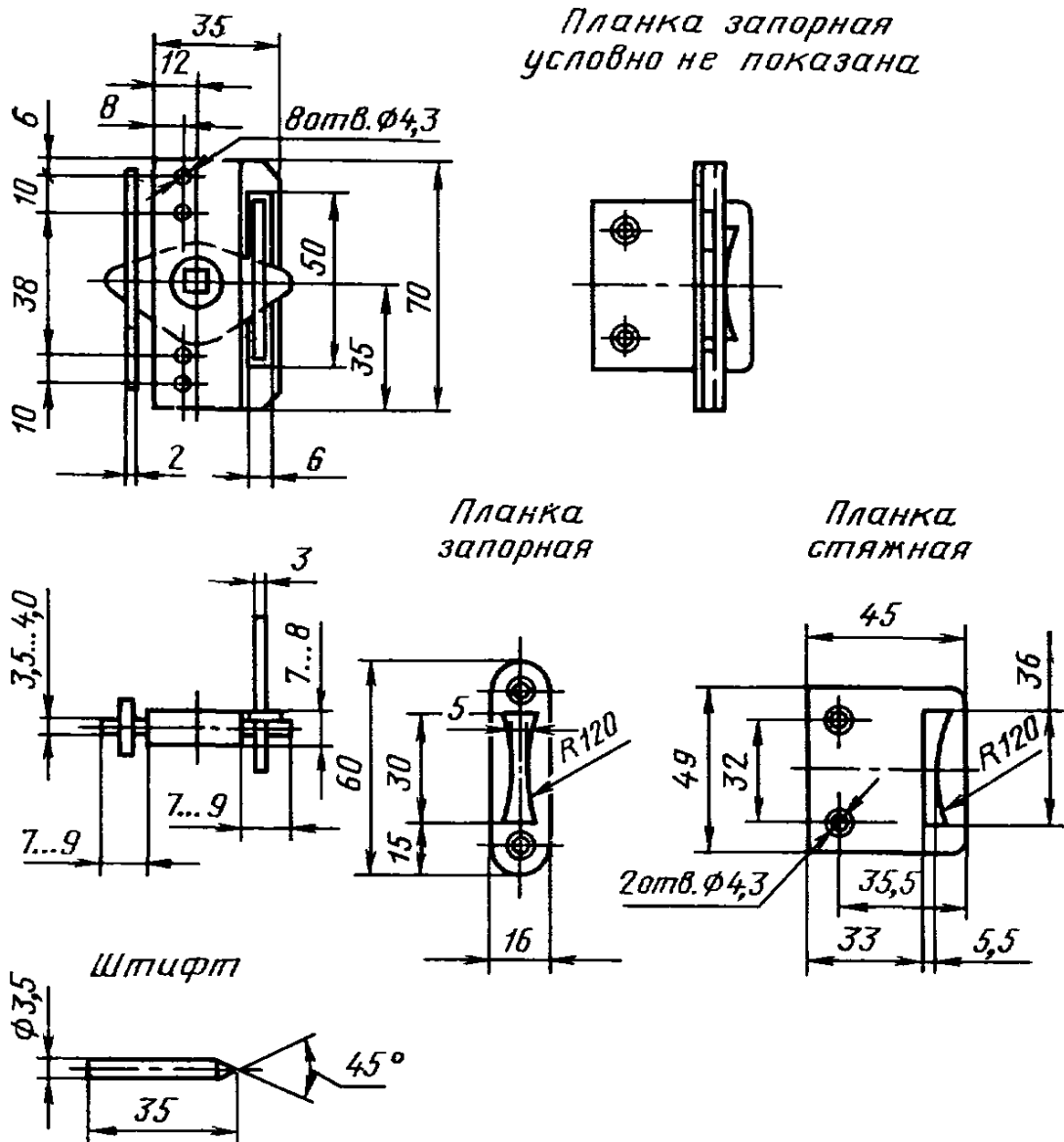


Черт. 6

Шурупы А4×30 по ГОСТ 1145—70 (5 шт.).
Пример условного обозначения врезного шпингалета:

ШВ ГОСТ 5090—79

Завертка-стяжка врезная типа ЗР1



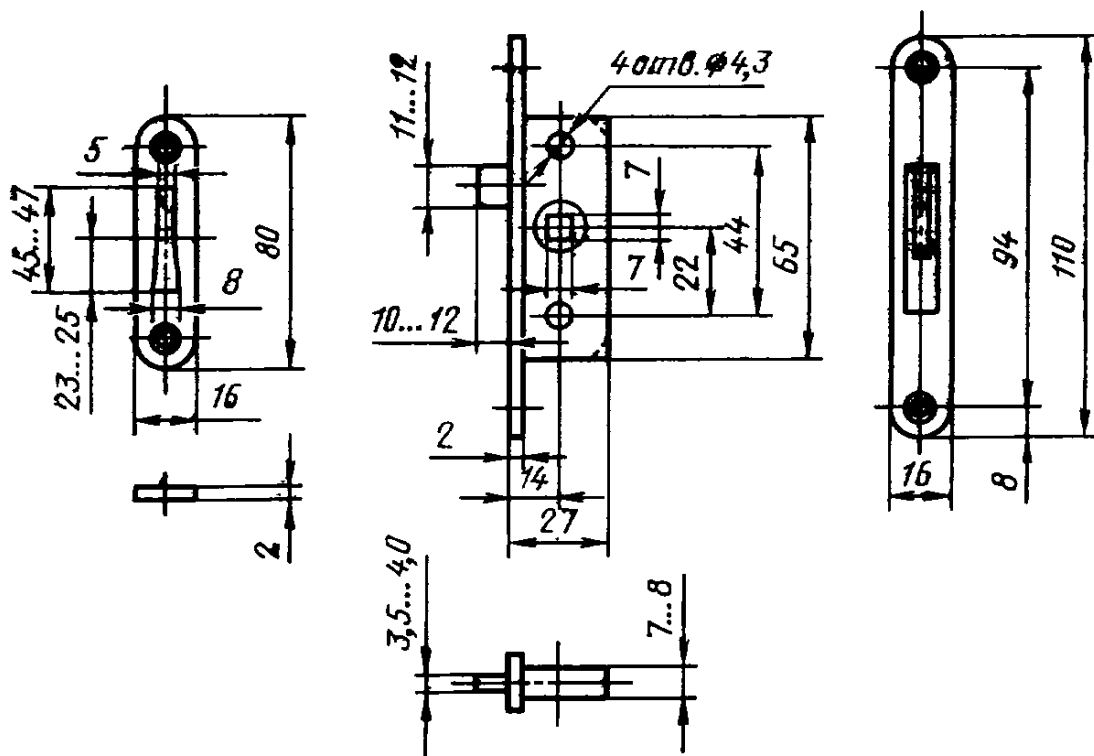
Черт. 7

Шурупы А4×25 по ГОСТ 1145—70 (2 шт.) и штифты (4 шт.).

Пример условного обозначения завертки-стяжки с ручкой типа Р1:

ЗР1—1 ГОСТ 5090—79

Завертка врезная типа ЗР2



Черт. 8

Шурупы А4×25 по ГОСТ 1145—70 (4 шт.).

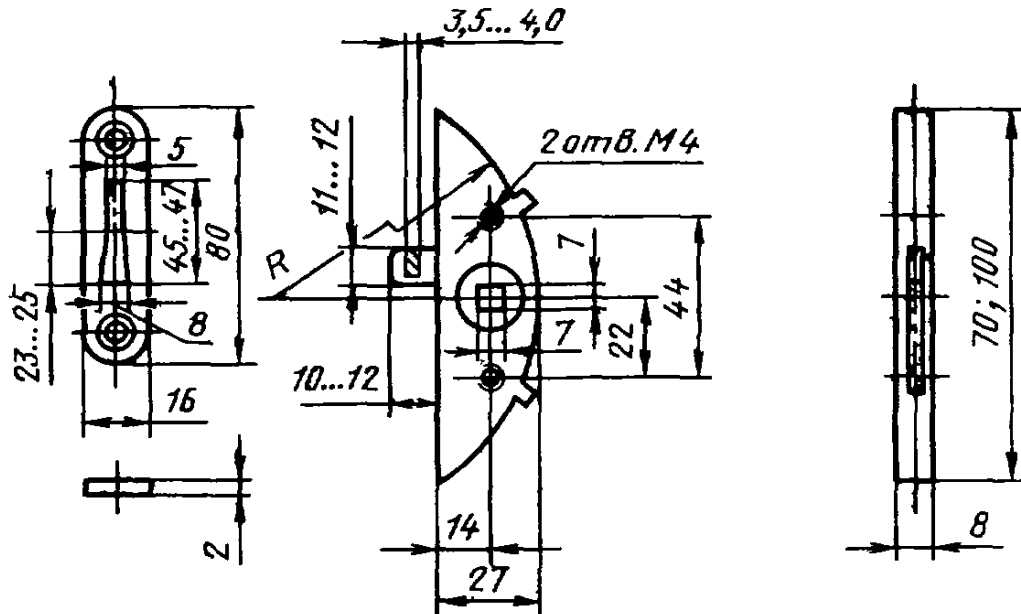
Пример условного обозначения завертки с ручкой типа Р1:

ЗР2—1 ГОСТ 5090—79

То же, с ручкой типа Р2 и накладкой:

ЗР2—2 ГОСТ 5090—79

Завертка врезная типа ЗРЗ



Черт. 9

Шурупы А4×25 по ГОСТ 1145—70 (2 шт.) и винты М4×35 по ГОСТ 17474—72 (2 шт.).

Пример условного обозначения завертки правого исполнения с ручкой типа Р1:

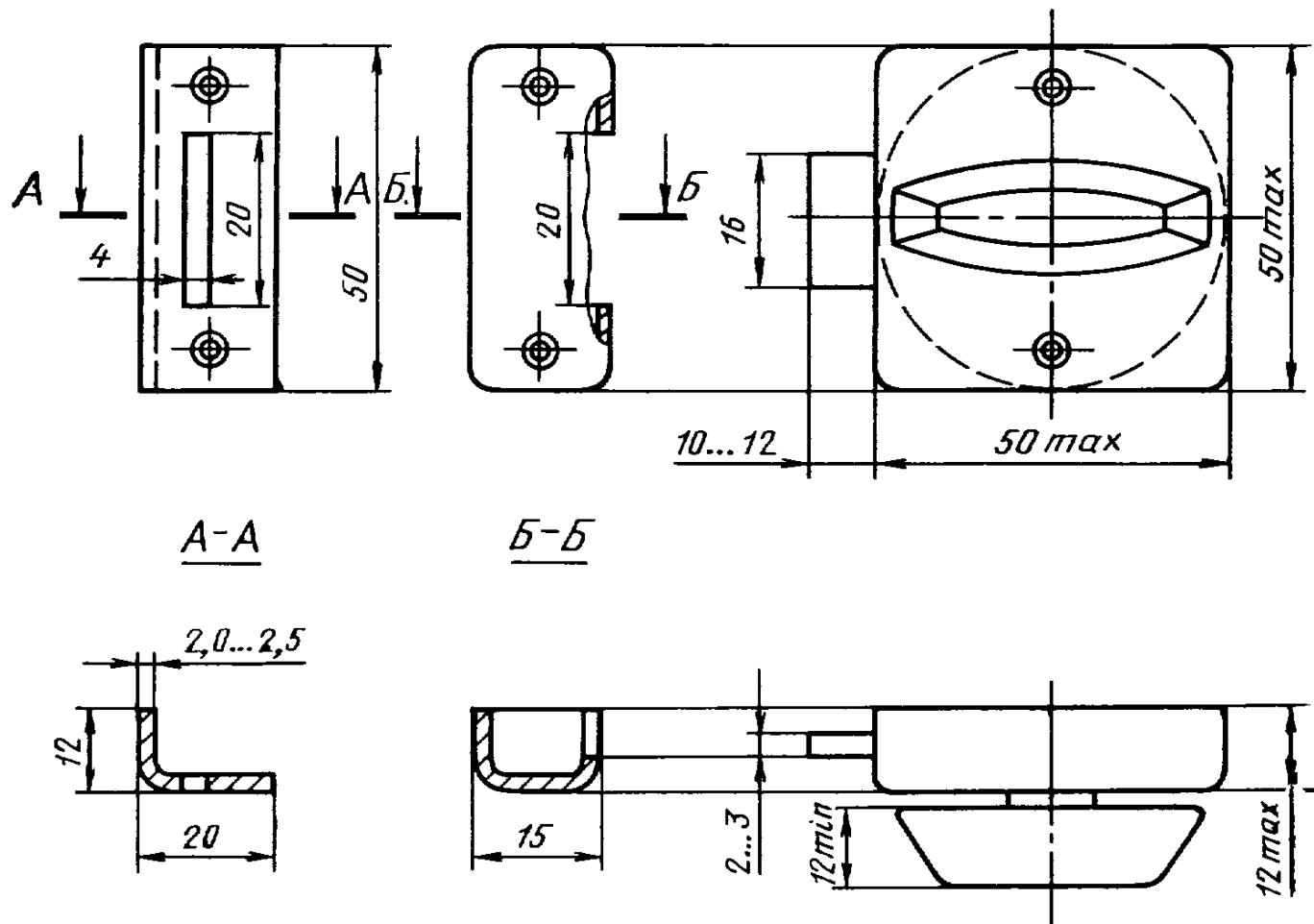
ЗРЗ П—1 ГОСТ 5090—79

То же, с ручкой типа Р2 и накладкой:

ЗРЗ П—2 ГОСТ 5090—79

Завертка накладная типа ЗФ1

Запорные планки
Исполнение 1 Исполнение 2



Черт. 10

Шурупы А4×30 по ГОСТ 1145—70 или по ГОСТ 1146—70 (4 шт.).

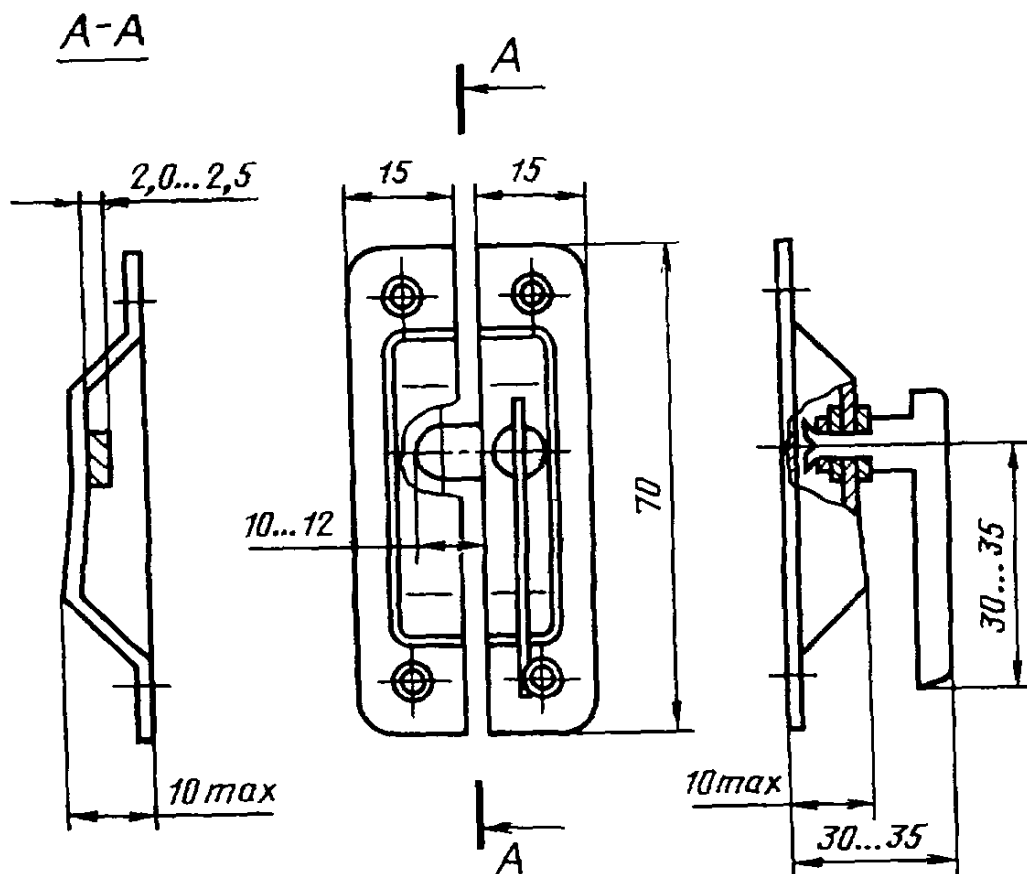
Пример условного обозначения завертки с запорной планкой исполнения 1:

ЗФ1—1 ГОСТ 5090—79

То же, с запорной планкой исполнения 2:

ЗФ1—2 ГОСТ 5090—79

Завертка накладная типа ЗФ2



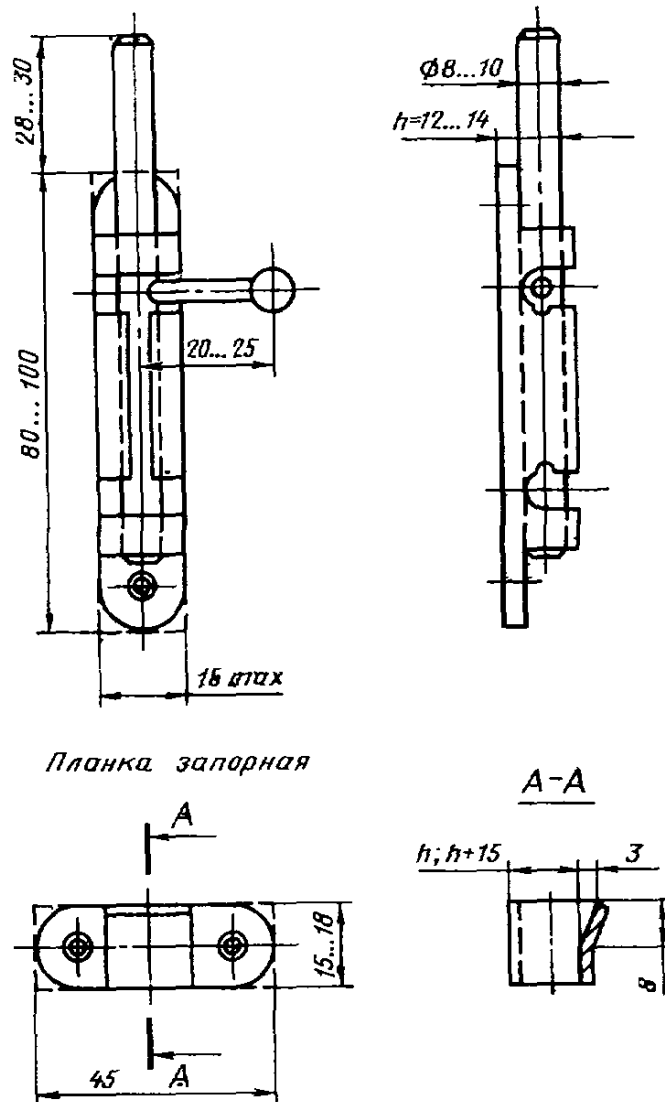
Черт. 11

Шурупы А3×20 по ГОСТ 1145—70 или по ГОСТ 1146—70 (4 шт.).

Пример условного обозначения завертки правого исполнения:

ЗФ2 П ГОСТ 5090—79

Задвижка накладная типа ЗТ



Черт. 12

Шурупы А3×25 по ГОСТ 1145—70 (4 шт.).

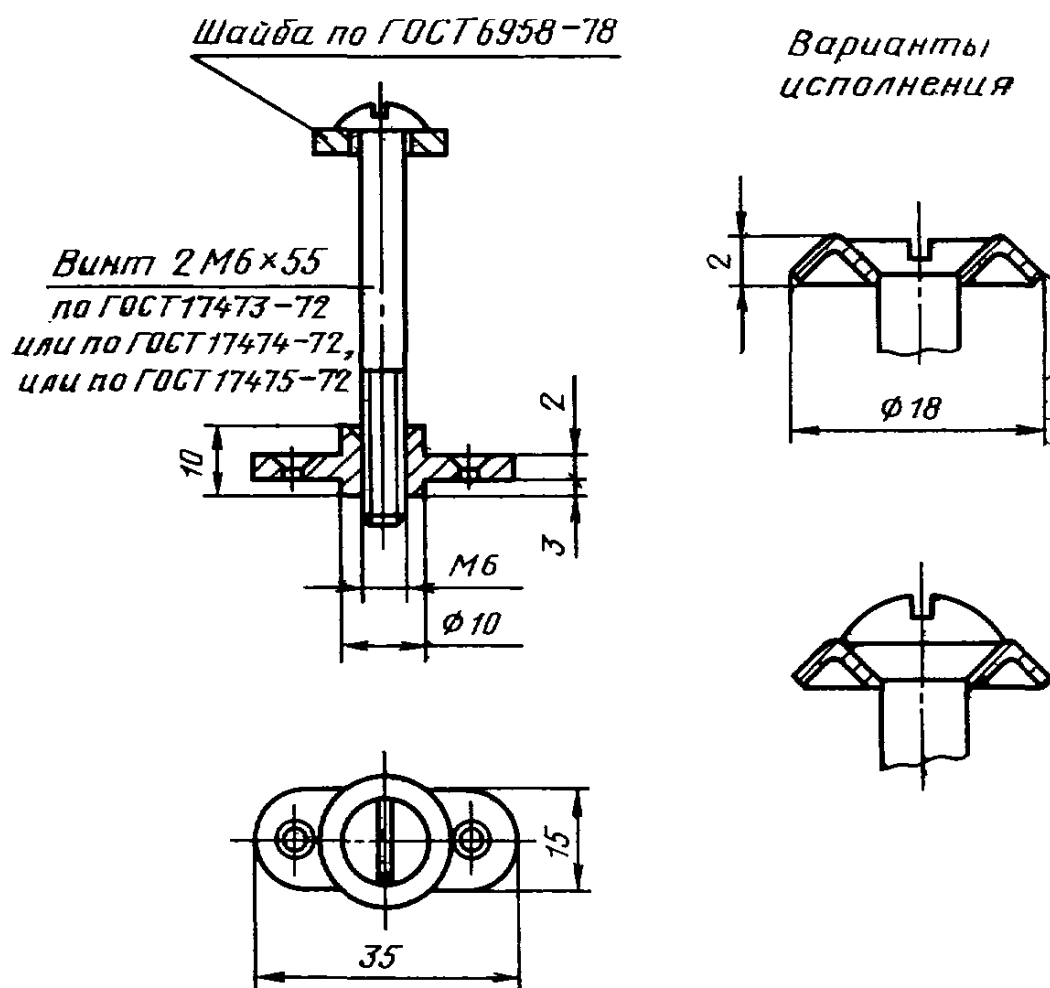
Пример условного обозначения задвижки для створок с наплавом:

ЗТ (h+15) ГОСТ 5090—79

То же, без наплава:

ЗТ (h) ГОСТ 5090—79

Стяжка типа СТ



Черт. 13

Шурупы АЗ×25 по ГОСТ 1145—70 (2 шт.).

Пример условного обозначения стяжки:

СТ ГОСТ 5090—79

3. Технические требования, комплектность, правила приемки, методы контроля, маркировка, упаковка, транспортирование, хранение и гарантийный срок эксплуатации запирающих приборов должны соответствовать требованиям ГОСТ 538—78 и настоящего стандарта.

4. Изготовление врезной завертки типа ЗРЗ с длиной корпуса 100 мм разрешается до 1 января 1981 г.

5. Засовы накладных шпингалетов могут иметь сечение любой формы. При этом засовы не должны деформироваться при нагрузке 800 Н (78,4 кгс), приложенной на расстоянии 5 мм от места закрепления засова перпендикулярно к его рабочей плоскости.

6. Засовы шпингалетов, задвижек и заверток в открытом положении указанных приборов не должны выступать над лицевой

поверхностью планок или западать внутрь корпуса более чем на 1 мм.

7. Точность соединений квадратных стержней ручек с отверстиями врезных заверток должна соответствовать 11-му качеству СТ СЭВ 144—75.

8. Шнур фрамужных приборов типа ПФ2 должны перемещаться по роликам свободно, без заеданий и не соскальзывать с них. Общая длина шнуров не должна быть менее 5 м.

9. Форма сечения конусной части штифтов для завертки типа ЗР1 не регламентируется.

10. Завертки типов ЗР1, ЗР2 и ЗФ1 должны изготавливаться двухсторонними, поворотнo-откидные устройства типа УП и завертки типов ЗР3 и ЗФ2 — в правом и левом исполнениях.

11. Фрамужные приборы типов ПФ1 и ПФ2, устанавливаемые на фрамуги с отдельными переплетами, должны комплектоваться соединителем исполнений 1, 2 или 3 в количестве 2 шт., указанных в обязательном приложении 1 к настоящему стандарту.

12. Фрамужные приборы типа ПФ2, устанавливаемые на фрамуги со спаренными переплетами, должны комплектоваться ограничителем в количестве 2 шт., указанных в обязательном приложении 1 к настоящему стандарту.

13. Шпингалеты типов ШН1 и ШН2, устанавливаемые на наружные створки или полотна с отдельными переплетами по ГОСТ 11214—78 и ГОСТ 16289—70, должны комплектоваться запорными планками исполнения 2.

Исполнение планок должно указываться при заказе приборов.

14. Завертки типа ЗР1 должны комплектоваться ручками типа Р1.

15. Завертки типов ЗР2 и ЗР3 должны комплектоваться ручками типа Р1 или Р2 с накладками, указанными в обязательном приложении 1 к настоящему стандарту.

Количество ручек типа Р2 и накладок должно указываться при заказе приборов.

16. Величина L фрамужных приборов типа ПФ1 и шпингалетов типов ШН1 и ШН2 указывается при заказе приборов.

17. Запирающие приборы должны иметь защитное или защитно-декоративное покрытие.

Вид покрытий должен назначаться в зависимости от установленной группы условий эксплуатации:

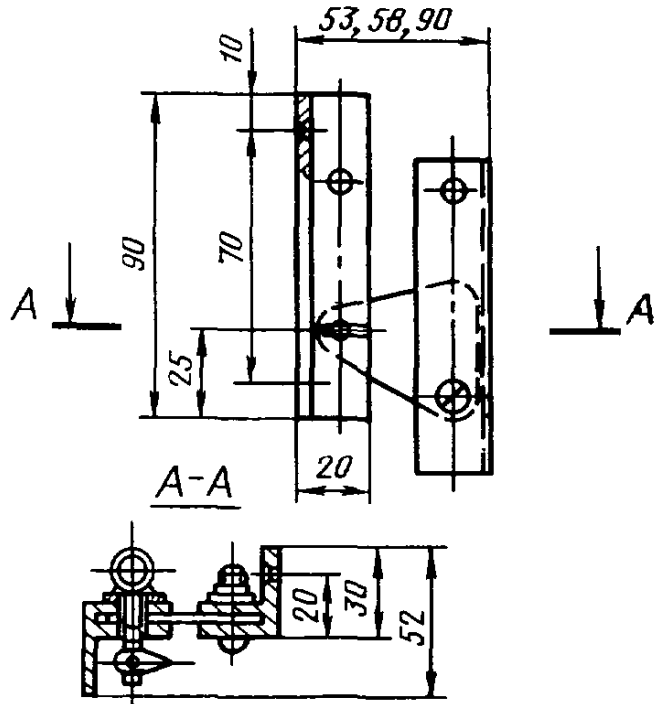
С — для приборов типов ПФ1, ПФ2, УП, ШН1, ШН2, ШВ, ЗР1, ЗР2, ЗР3, ЗФ2, ЗТ, СТ;

Ж — для прибора типа ЗФ1.

ПРИЛОЖЕНИЕ I
Обязательное

Комплектующие изделия для фрамужных приборов и врезных заверток
Соединитель для фрамуг с отдельными переплетами

Исполнение 1

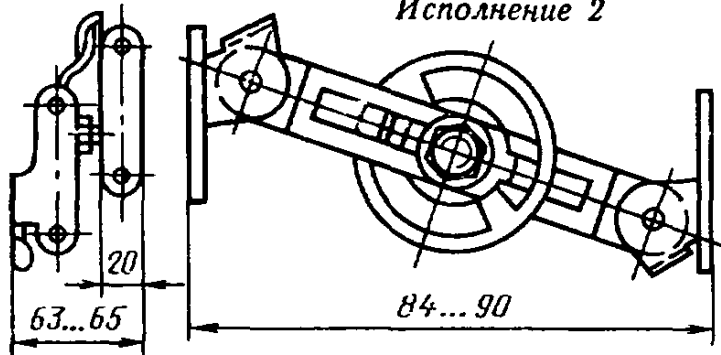


Черт. 1

Шурупы А4×30 по ГОСТ 1145—70 (4 шт.).

Примечание. Размеры 53, 58 и 90 мм соответствуют расстоянию между переплетами фрамуг.

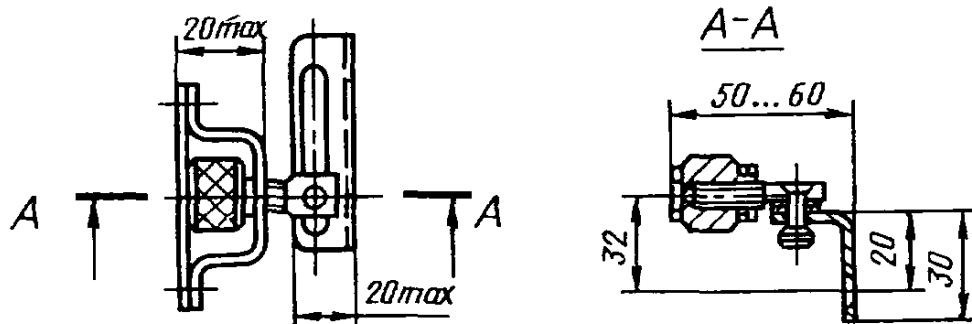
Исполнение 2



Черт. 2

Шурупы А4×30 по ГОСТ 1145—70 (4 шт.).

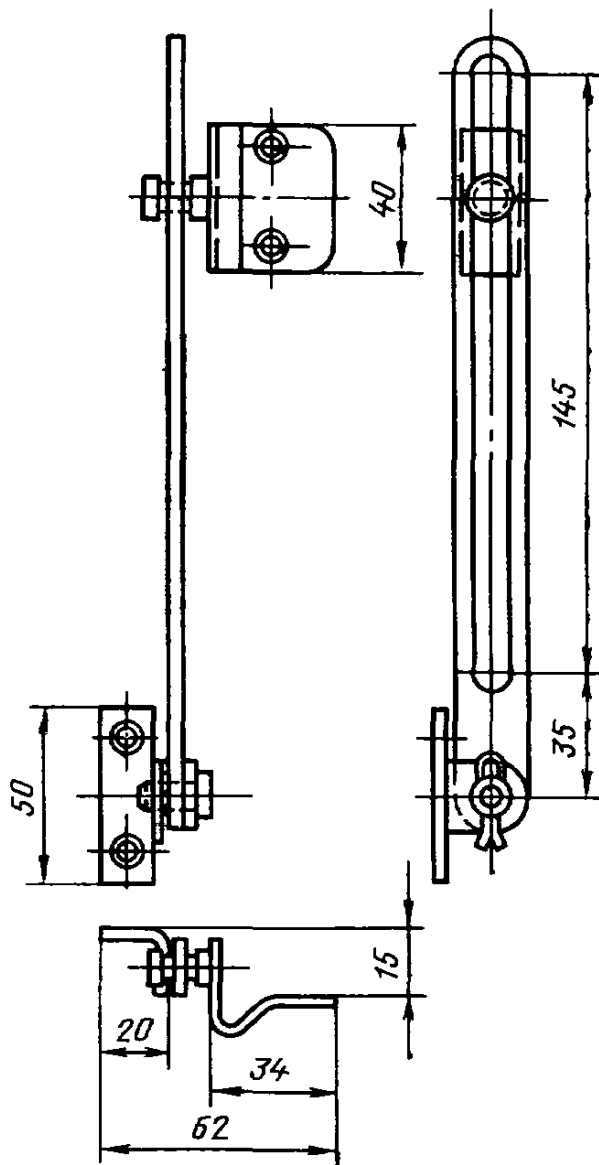
Исполнение 3



Черт. 3

Шурупы А4×30 по ГОСТ 1145—70 (4 шт.).

Ограничитель
для фрамуг со спаренными переплетами



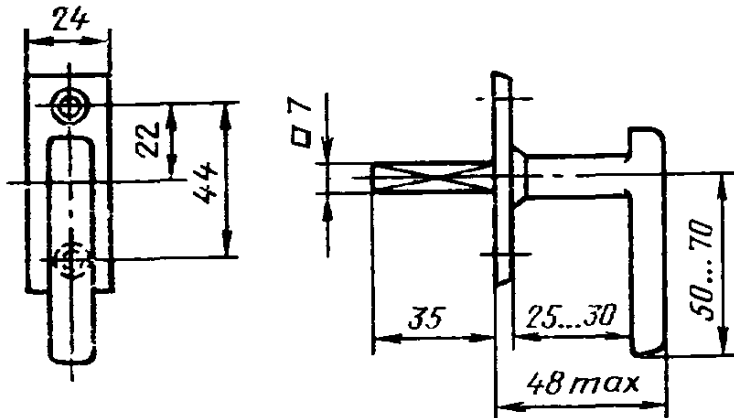
Черт. 4

Шурупы А4×30 по ГОСТ 1145—70 (4 шт.).

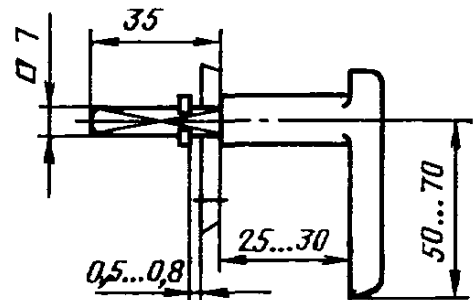
Ручки и накладки для врезных заверток

Тип Р1

Тип Р2



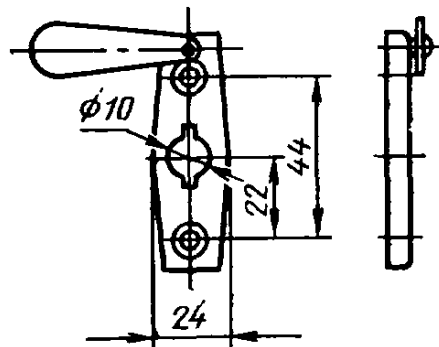
Черт. 5



Черт. 6

Шурупы А4×25 по ГОСТ 1145—70 (2 шт.) для ручек, предназначенных для комплектования заверток типов ЗР1 и ЗР2.

Винты М4×35 по ГОСТ 17474—72 (2 шт.) для ручек, предназначенных для комплектования заверток типа ЗР3.

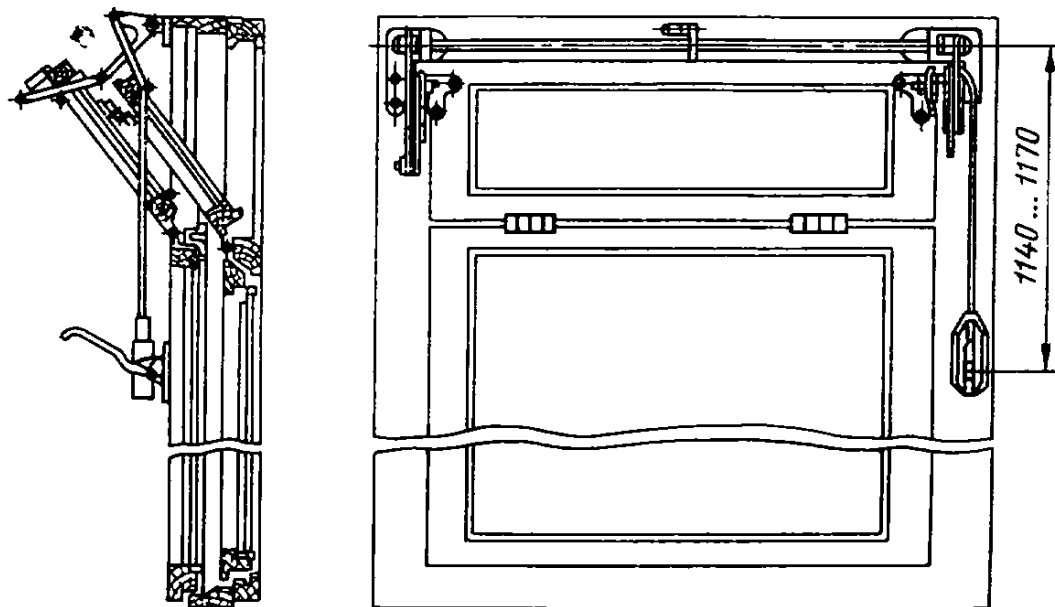


Черт. 7

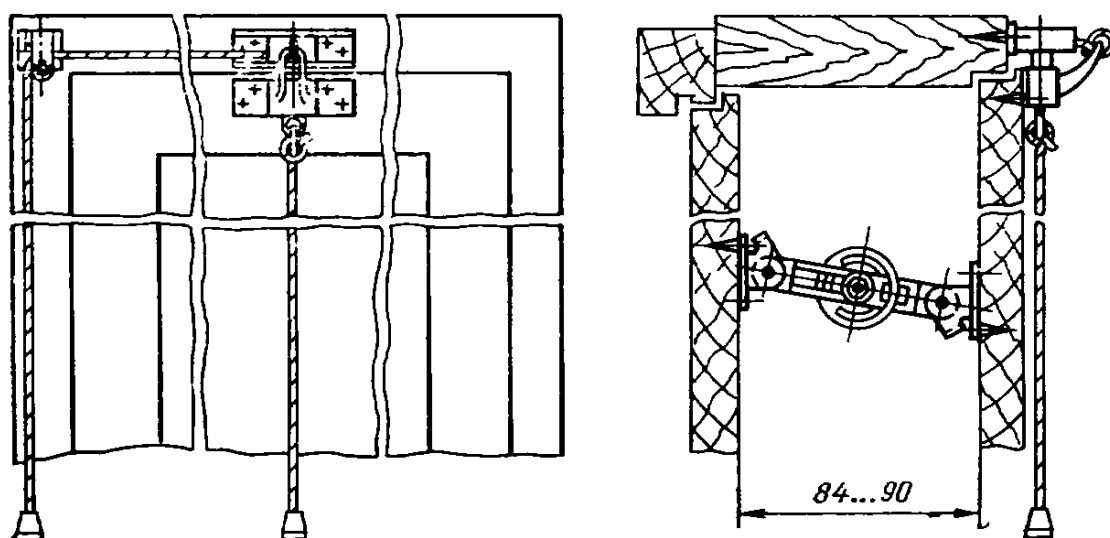
Шурупы А4×25 по ГОСТ 1145—70 (2 шт.) для накладок, предназначенной для комплектования завертки типа ЗР2.

Винты М4×35 по ГОСТ 17474—72 или по ГОСТ 17475—72 (2 шт.) для накладки, предназначенной для комплектования завертки типа ЗР3.

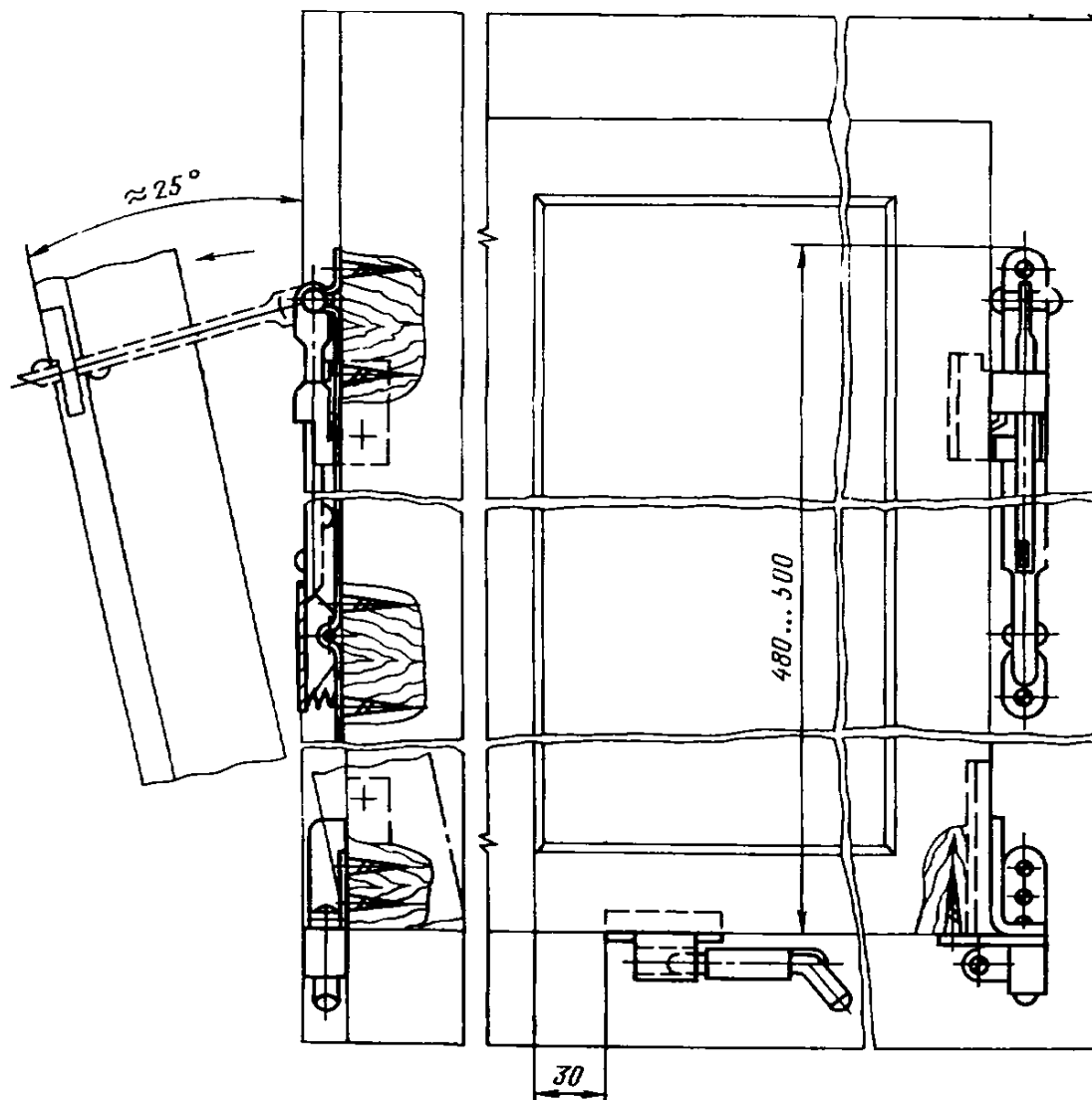
Примеры установки запирающих приборов
Прибор фрамужный типа ПФ1



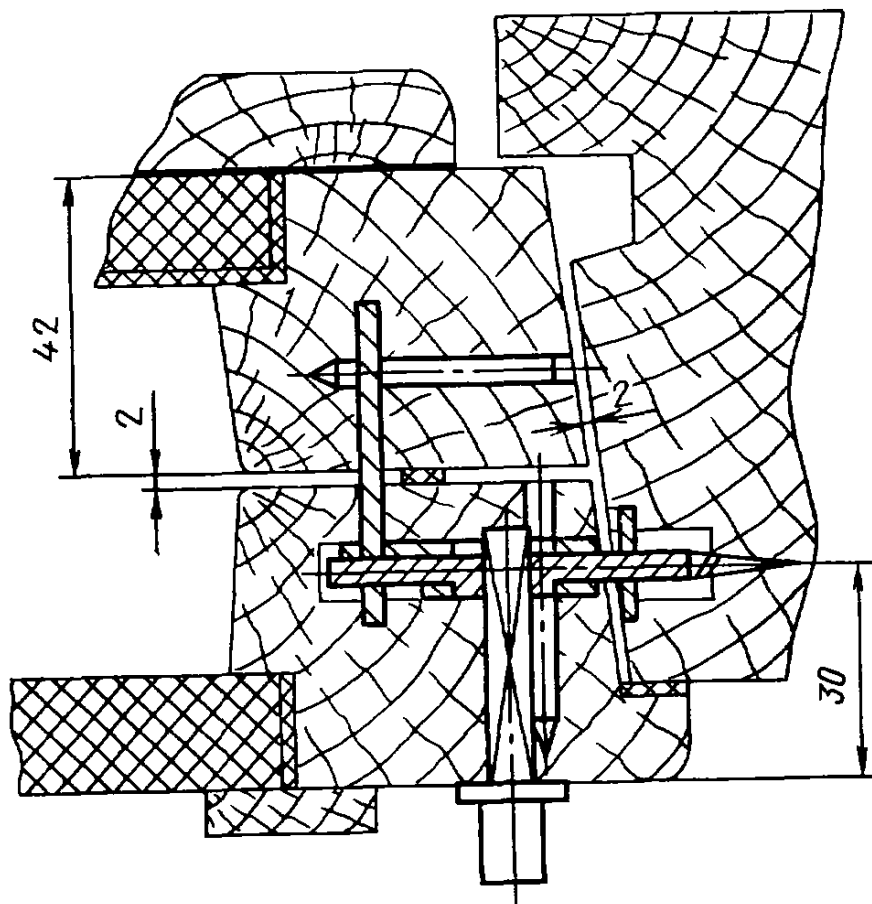
Прибор фрамужный типа ПФ2



Поворотно-откидное устройство



Завертка врезная типа ЗР1



Редактор *В. П. Огурцов*
Технический редактор *Л. Я. Митрофанова*
Корректор *М. А. Онощенко*

Сдано в набор 28.05.79 Подп. в печ. 17.07.79 1,5 п. л. 1,18 уч. -изд. л. Тир. 30000 Цена 5 коп.

Ордена «Знак Почета» Издательство стандартов, Москва, Д-557, Новопресненский пер., 9
Калужская типография стандартов, ул. Московская, 256. Зак. 1565

Группа Ж34

Изменение № 1 ГОСТ 5090—79 Приборы для окон и дверей запирающие
Типы и основные размеры

Постановлением Государственного комитета СССР по делам строительства
от 24.05.83 № 103 срок введения установлен

с 01.07.83

Пункт 4 исключить

Пункт 7. Заменить ссылку. СТ СЭВ 144—75 на ГОСТ 25347—82.

(Продолжение см. стр. 152)

(Продолжение изменения к ГОСТ 5090—79)

Стандарт дополнить пунктами — 18, 19: «18. Завертки типов ЗР1, ЗР2 и ЗР3, аттестуемые по высшей категории качества, должны безотказно выдерживать не менее 40000 циклов (полный ввод засова в запорную планку и в вод из нее при помощи ручки) с приложением к ручке завертки момента сил равного 1 Н·м (0,1 кгс·м), и обеспечением прохождения засова по наклонному и прямому участкам запорной планки.

19. Испытания заверток по п. 18 проводят на специальном стенде».

(ИУС № 9 1983 г.)

**к ГОСТ 5090—86 Изделия скобяные запирающие для деревянных окон и дверей.
Типы и основные размеры**

В каком месте	Напечатано	Должно быть
Пункт 7. Второй абзац	не менее 3 мм	не менее 1 мм

(ИУС № 9 1990 г.)