



ГОСУДАРСТВЕННЫЙ СТАНДАРТ
СОЮЗА ССР

**ДВЕРИ ДЕРЕВЯННЫЕ
ВНУТРЕННИЕ ДЛЯ ЖИЛЫХ
И ОБЩЕСТВЕННЫХ ЗДАНИЙ**

ТИПЫ И РАЗМЕРЫ

ГОСТ 6629-74

Издание официальное

ГОСУДАРСТВЕННЫЙ КОМИТЕТ СОВЕТА МИНИСТРОВ СССР
ПО ДЕЛАМ СТРОИТЕЛЬСТВА

Москва

ДВЕРИ ДЕРЕВЯННЫЕ ВНУТРЕННИЕ ДЛЯ ЖИЛЫХ
И ОБЩЕСТВЕННЫХ ЗДАНИЙ

ГОСТ
6629-74

Типы и размеры

Wooden inner doors for dwellings and public buildings. Types and dimensions

Взамен
ГОСТ 6629-64

Установлением Государственного комитета Совета Министров СССР по делам строительства от 15 октября 1974 г. № 209 срок введения установлен

с 01.01.1976 г.

Несоблюдение стандарта преследуется по закону

Настоящий стандарт распространяется на внутренние деревянные двери, предназначенные для жилых и общественных зданий.

Предусмотренные стандартом двери могут также применяться в административных зданиях, бытовых и других помещениях зданий промышленных и сельскохозяйственных предприятий.

Стандарт не распространяется на двери уникальных общественных зданий (театров, музеев и т. п.) и на двери специального назначения (в том числе труднооткрываемые, неогорожденные, на путях эвакуации, обеспечивающие незадымляемость помещений и т. п.), а также на двери, применяемые при капитальном ремонте жилых и общественных зданий.

1. ТИПЫ И РАЗМЕРЫ

1.1. Двери, изготавливаемые по настоящему стандарту, в зависимости от конструкции, подразделяются на следующие типы:

- Г — с глухими полотнами, с притвором в четверть;
- О — с остекленными полотнами, с притвором в четверть;
- К — с остекленными качающимися полотнами.

1.2. В зависимости от назначения двери изготавливают со сплошным заполнением щитов дверных полотен или мелкопустотным (решетчатым) заполнением.

Сплошное заполнение выполняют только из деревянных, калиброванных по толщине каркаса щита, реек (брусков).

Примеры заполнения щитов дверных полотен приведены в приложении 1.

Мелкопустотное заполнение других конструкций, не приведенных в примерах приложения 1, может выполняться с разрешения Госгражданстроя при Госстрое СССР.

1.3. Двери типов Г и О изготавливают правыми и левыми, с порогом и без порога, однопольными и двухпольными.

Двери типа К изготавливают только двухпольными.

1.4. Дверные блоки состоят из полотен, навешенных на петли в коробки.

1.5. Типы и размеры дверных блоков должны соответствовать указанным на черт. 1.

1.6. Форма и размеры полотен, коробок, их деталей, размеры сечений и зазоров в притворах, а также стекло должны соответствовать указанным на черт. 2—8.

1.7. Все размеры на чертежах и в тексте стандарта указаны для неокрашенных изделий и деталей в миллиметрах.

1.8. Дверные блоки, изготавливаемые по настоящему стандарту, обозначают марками.

Марка дверного блока состоит из букв, обозначающих дверь (Д), ее тип (одна из букв — Г, О или К) и двух последующих чисел, разделенных тире, обозначающих координатные размеры высоты и ширины дверного блока в модулях M (где $M=100$ мм).

После размеров в следующей последовательности проставляют дополнительные буквы, обозначающие:

С — дверной блок со сплошным заполнением щита дверного полотна;

В — дверной блок повышенной водостойкости для помещений с постоянной по условиям эксплуатации относительной влажностью более 60%;

У — дверной блок с уплотнительными притворами;

Ц — дверной блок для входа в квартиру, со сплошным заполнением щита дверного полотна деревянными рейками, с порогом, уплотнением притворов и врезанным цилиндрическим замком.

Л — дверной блок левый;

П — дверной блок с порогом.

Пример условного обозначения правого дверного блока без порога размерами 2071×970 мм, с глухим полотном и мелкопустотным заполнением щита:

ДГ 21—10 ГОСТ 6629—74

То же, левого дверного блока с порогом:

ДГ 21—10 ЛП ГОСТ 6629—74

То же, со сплошным заполнением щита деревянными рейками:

ДГ 21—10 СЛП ГОСТ 6629—74

То же, с уплотненными притворами:

ДГ 21—10 СУЛП ГОСТ 6629—74

2. ТЕХНИЧЕСКИЕ ТРЕБОВАНИЯ

2.1. Дверные блоки должны изготавливаться в соответствии с требованиями ГОСТ 475—70 и дополнительными требованиями настоящего стандарта по рабочим чертежам, утвержденным в установленном порядке.

2.2. Дверные блоки должны изготавливаться из материалов, разрешенных к применению в строительстве Министерством здравоохранения СССР.

Для изготовления дверных блоков могут применяться полимерные материалы, предусмотренные «Перечнем полимерных материалов и изделий, разрешенных к применению в строительстве», утвержденным Минздравом СССР по согласованию с Госстроем СССР.

2.3. Полотна дверей изготавливают без обкладок или с невыступающими обкладками (по боковым и верхней кромкам полотна).

В полотнах без обкладок по периметру облицовки снимают фаску $2 \times 45^\circ$.

2.4. Двери для входов в квартиру и с лестничных клеток непосредственно в помещения общественных зданий должны изготавливаться со сплошным заполнением щитов деревянными рейками, с порогом и уплотнением притворов прокладками.

Двери для входов в квартиры должны поставляться с врезанными цилиндрическими замками с отдельно упакованными цилиндрическими механизмами и ключами к ним.

2.5. При повышенных требованиях к прочности и теплоизоляции должны изготавливаться глухие двери со сплошным заполнением щитов деревянными рейками, а при повышенных требованиях к звукоизоляции дополнительно следует производить уплотнение притворов.

2.6. Двери с шириной полотна 1100 мм следует применять только в лечебных зданиях.

2.7. Двери, применяемые для комплектации санитарно-технических кабин, допускается изготавливать с полотном толщиной 30 мм и высотой не менее 1800 мм, с шириной бруска коробки 50 мм.

2.8. Двери с качающимися полотнами допускается изготавливать рамочной конструкции, с угловыми соединениями на сквозные шипы или круглые вставные шипы (шканты).

2.9. На нижней части полотен дверей для общественных зданий по согласованию потребителя с предприятием-изготовителем крепят с обеих сторон накладки (цоколь) из декоративного бумажно-слоистого пластика, шириной 220 мм и толщиной не менее 2 мм.

2.10. Коробку без порога расшивают внизу монтажной доской с креплением гвоздями к торцам вертикальных брусков.

Допускается шиповое соединение монтажной доски с брусками коробки.

2.11. Площадь дверных блоков определяется по наружным размерам коробок без учета прибитой монтажной доски.

2.12. Для остекления дверей типа О применяют прозрачное стекло по ГОСТ 111—65, узорчатое стекло по ГОСТ 5533—67 или армированное стекло по ГОСТ 7481—67, толщиной 4—5 мм.

Для остекления дверей типа К применяют только прозрачное стекло.

2.13. Полотна дверей навешивают в коробки на две петли с невынимающимися стержнями. Расположение петель и фалевых ручек на дверных блоках должно производиться согласно размерам, указанным в приложении 2.

2.14. Уплотнение притворов дверей производят пенополиуретановыми прокладками по ГОСТ 10174—72 в местах, указанных в приложении 4.

2.15. Поставка дверных блоков должна осуществляться комплектно в соответствии со спецификацией к заказу, в которой должно быть указано:

- а) количество дверных блоков каждой марки;
- б) количество комплектов наличников;
- в) характер отделки полотен, лицевой поверхности коробок и наличников;
- г) вид стекла для дверей типа О;
- д) спецификация приборов по действующим стандартам на приборы с указанием марок дверей, для которых они предназначены;
- е) дополнительные требования.

По требованию потребителей должны поставляться дверные полотна без коробок и коробки без полотен.

2.16. В приложениях к настоящему стандарту приведены:

- примеры заполнения щитов дверных полотен в приложении 1;
 - схема расположения приборов в приложении 2;
 - схемы правых и левых дверей в приложении 3;
 - схемы расположения уплотняющих прокладок в приложении 4;
 - размеры дверных проемов в стенах в приложении 5;
 - примеры установки дверных блоков во внутренних стенах и перегородках в приложении 6;
 - сравнение обозначений типоразмеров дверных блоков по настоящему стандарту с обозначениями по ГОСТ 6629—64 в приложении 7.
-

ТИПЫ И РАЗМЕРЫ ДВЕРЕЙ

Тип Г. Глухие с притвором в четверть

21-7	21-8	21-9	21-10	21-12					2000 2071
Монтажная доска			24-10	24-12		24-15	24-19		2300 2371
600 570	700 670	800 770	900 870	1100 1070		1402 1472	1802 1872		

Тип О. Остекленные с притвором в четверть

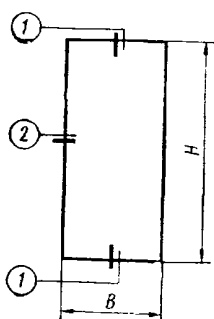
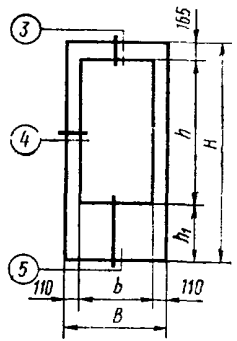
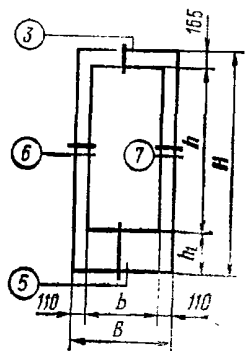
	21-8	21-9	21-10		21-13				2000 2071
			24-10	24-12		24-15	24-19		2300 2371
	700 670	800 770	900 870	1100 1070	1202 1272	1402 1472	1802 1872		

Тип К. Остекленные с качающимися полотнами

					21-13				2000 2071
						24-15	24-19		2300 2371
					1204 1298	1404 1498	1804 1898		

¹ Примечание. Над схемами дверей указаны координационные размеры высоты и ширины в модулях.

Полотна

Схемы полотен	Размеры полотен					Размеры стекол	
	H	B	h	h_1	b	Высота	Ширина
Глухие 	2000	600	—	—	—	—	—
		700	—	—	—	—	—
		800	—	—	—	—	—
		900	—	—	—	—	—
		1100	—	—	—	—	—
	2300	700	—	—	—	—	—
		900	—	—	—	—	—
		1100	—	—	—	—	—
	Остекленные 	2000	600	1305	530	380	1300
700			480			475	
800			580			575	
900			680			675	
1100			880			875	
2300		700	1755	380	480	1750	475
		900			680		675
		1100			880		875
Качающиеся 		2000	600	1305	530	380	1300
	700		480			475	
	2300	900	1755	380	680	1750	675

Примечание. Сечения полотен см. на черт. 4—8.

Черт. 2

Коробки

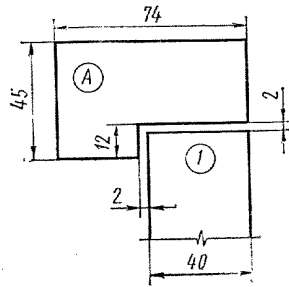
Схемы коробок	Размеры коробок				
	H	B	H ₁	B ₁	
<p>С порогом</p>	2071	670	2005	604	
		770		704	
		870		804	
		970		904	
		1170		1104	
		1272		1206	
	2371	970	2305	904	
		1170		1104	
		1472		1406	
		1872		1806	
	<p>Без порога</p>	2071	670	2038	604
			770		704
			870		804
			970		904
1170			1104		
1272			1206		
2371		970	2338	904	
		1170		1104	
		1472		1406	
		1872		1806	
<p>Для качающихся полотен</p>		2071	1298	2026	1208
			2371		1498
		1898		1808	

Примечание. Сечения полотен см. на черт. 4—8.

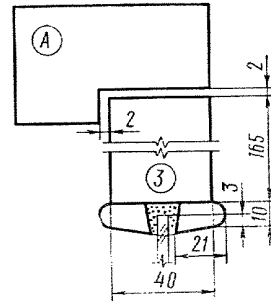
СЕЧЕНИЯ ПО ПРИТВОРАМ ГЛУХИХ И ОСТЕКЛЕННЫХ ДВЕРЕЙ

По верхнему притвору

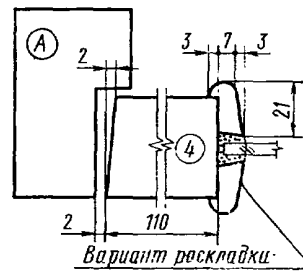
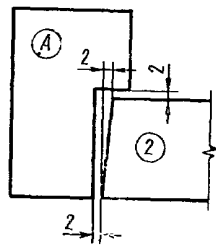
Тип Г



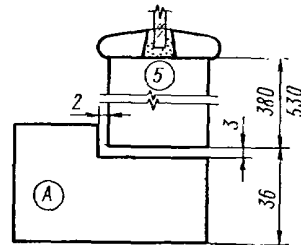
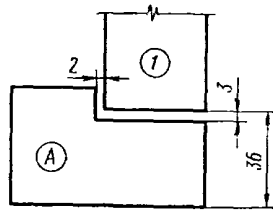
Тип О



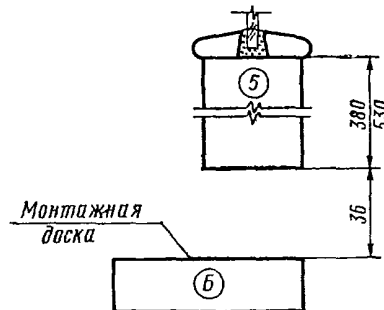
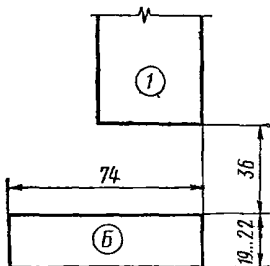
По боковым притворам



По нижнему притвору с порогом



По нижнему притвору без порога

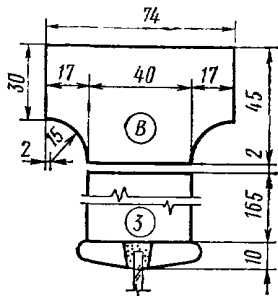


Черт. 4

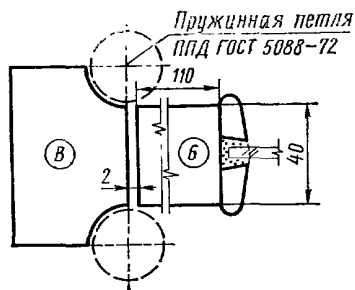
Черт. 5

Тип К
СЕЧЕНИЯ ПО ПРИТВОРАМ
ДВЕРЕЙ С КАЧАЮЩИМИСЯ
ПОЛОТНАМИ

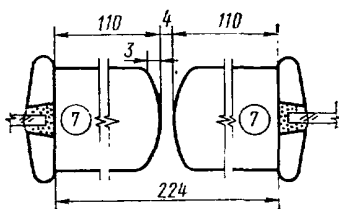
По верхнему притвору



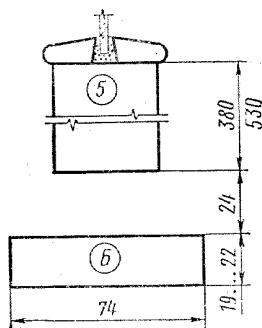
По боковым притворам



По среднему притвору



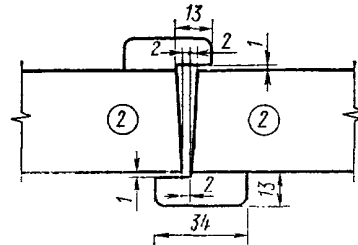
По нижнему притвору



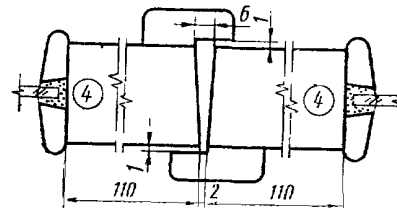
Черт. 6

СЕЧЕНИЯ ПО СРЕДНИМ
ПРИТВОРАМ

Глухих дверей (тип Г)



Остекленных дверей (тип О)



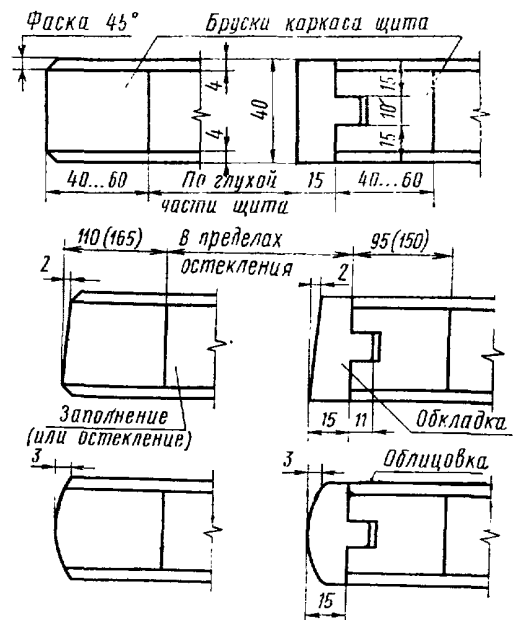
Нашельники показаны для правой двери, для левой — в зеркальном изображении

Черт. 7

СЕЧЕНИЯ ЭЛЕМЕНТОВ ПОЛОТЕН ПО КРОМКАМ

Без обкладки

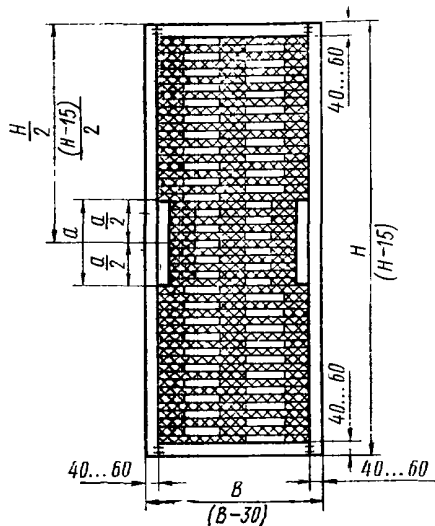
С обкладкой



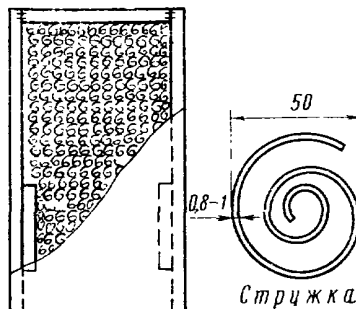
При сплошном заполнении щита деревянными рейками толщина облицовки может быть уменьшена до 3 мм.

Черт. 8

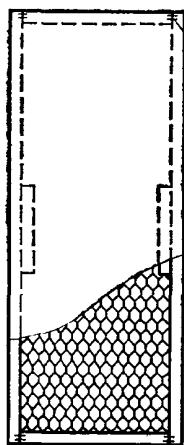
5. Щит с мелкопустотным заполнением из изоляционной древесно-волокнистой плиты



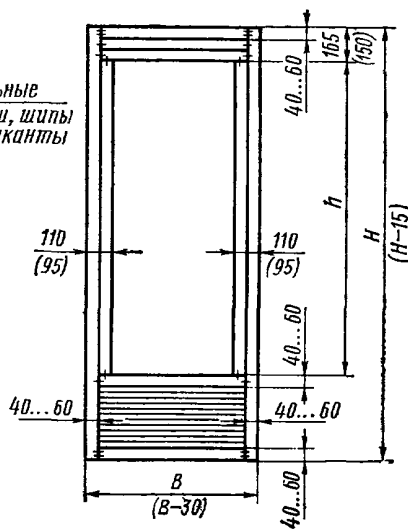
6. Щит с мелкопустотным заполнением из спиральной стружки



7. Щит с мелкопустотным заполнением из бумажных сот



Стальные скрепки, шпильки или шканты

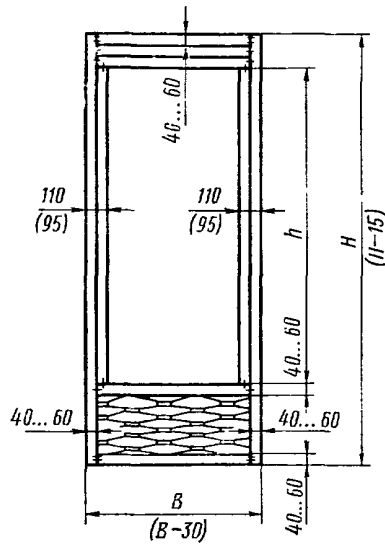


8. Щит со сплошным заполнением деревянными брусками (рейками)

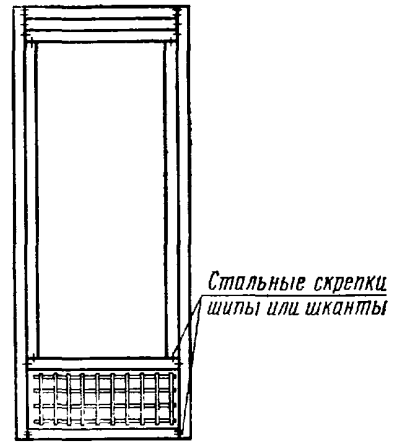
Примечания:

1. Просвет под остекление $h = 1305$ мм для полотна высотой $H = 2000$ мм. Просвет под остекление $h = 1755$ мм для полотна высотой $H = 2300$ мм.
2. См. первый лист приложения 1.

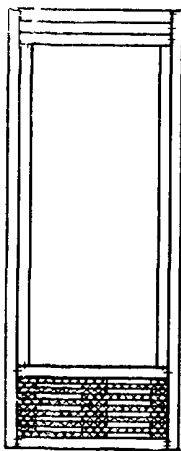
9. Щит с мелкопустотным заполнением из шпона



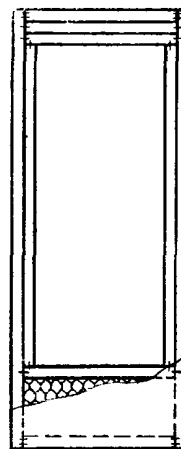
10. Щит с мелкопустотным заполнением из фанеры или твердой древесноволокнистой плиты



11. Щит с мелкопустотным заполнением из изоляционной древесноволокнистой плиты

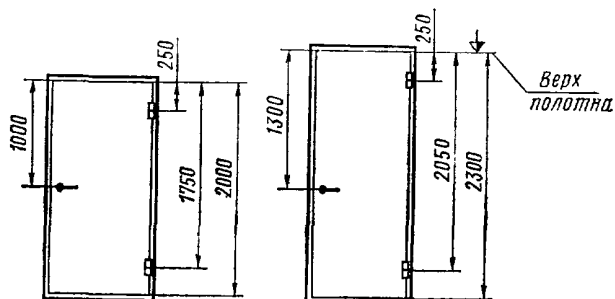


12. Щит с мелкопустотным заполнением из бумажных сот



Примечание. См. первый лист приложения 1.

СХЕМА РАСПОЛОЖЕНИЯ ПРИБОРОВ



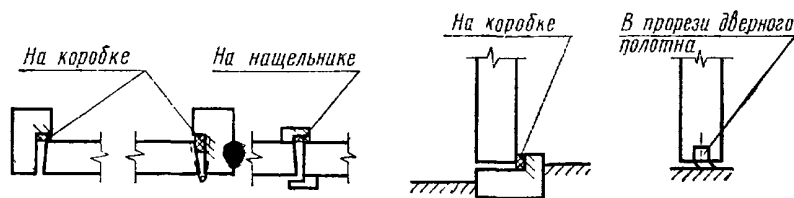
ПРИЛОЖЕНИЕ 3 к ГОСТ 6629—74
Справочное

СХЕМЫ ПРАВЫХ И ЛЕВЫХ ДВЕРЕЙ

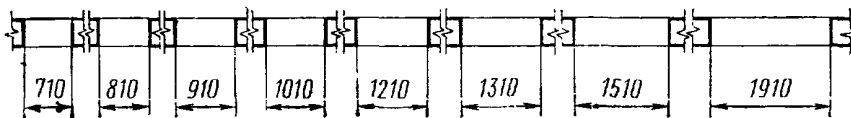
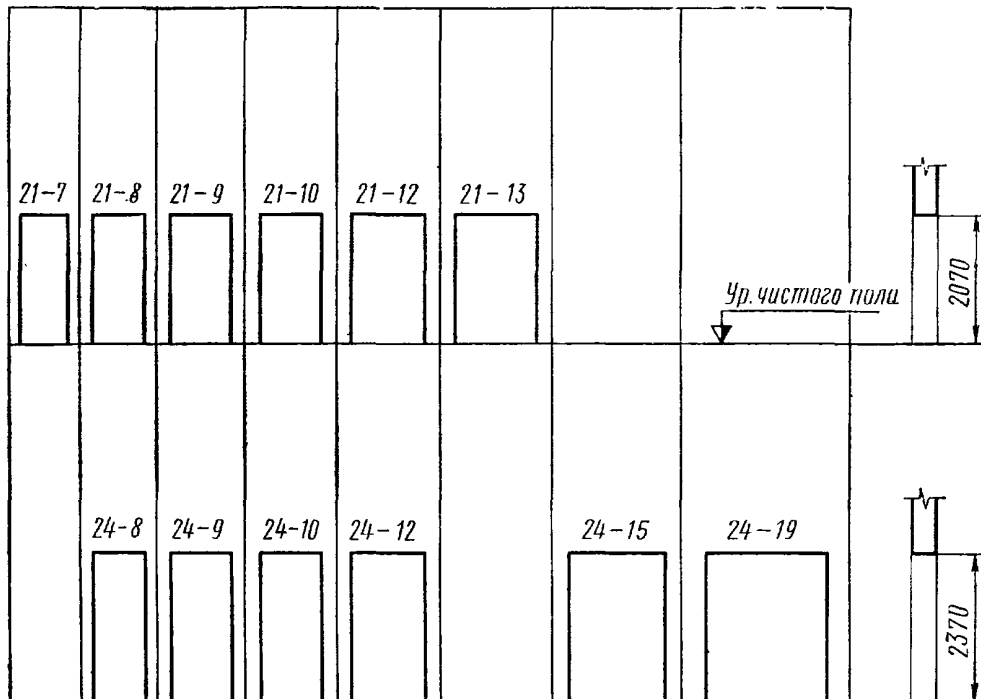
Название двери	Двери с притвором в четверть	
	однопольные	двупольные
Правая		
Левая		

ПРИЛОЖЕНИЕ 4 к ГОСТ 6629—74
Рекомендуемое

СХЕМА РАСПОЛОЖЕНИЯ УПЛОТНЯЮЩИХ ПРОКЛАДОК



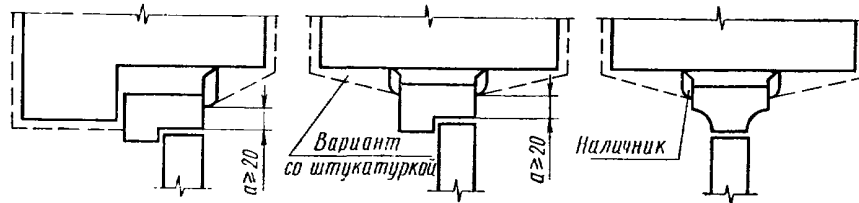
РАЗМЕРЫ ДВЕРНЫХ ПРОЕМОВ В СТЕНАХ



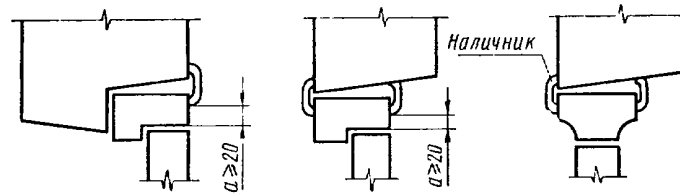
Примечание. Над схемами проемов указаны координационные размеры высоты и ширины в модулях.

ПРИМЕРЫ УСТАНОВКИ ДВЕРНЫХ БЛОКОВ ВО ВНУТРЕННИХ СТЕНАХ
И ПЕРЕГОРОДКАХ

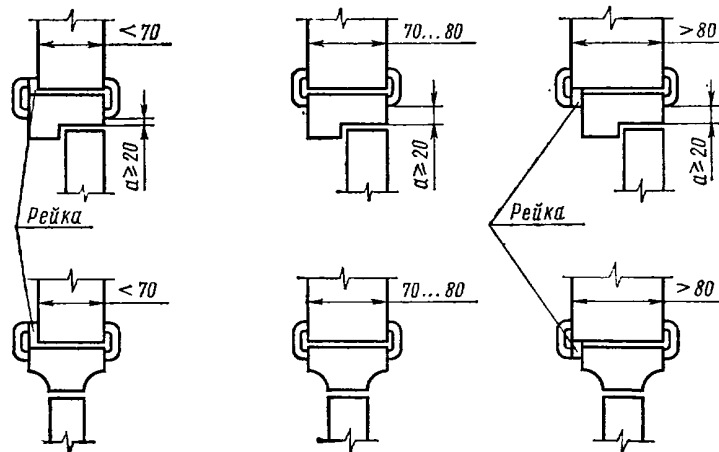
а) в кирпичных стенах



б) в стеновых панелях



в) в перегородках



Примечания:

1. $a \geq 20$ мм — расстояние до наличника или штукатурки откосов для возможного размещения на коробке дверных приборов и снятия полотна с петель.
2. Крепление коробок не показано.

**СРАВНЕНИЕ ОБОЗНАЧЕНИЙ ТИПОРАЗМЕРОВ ДВЕРНЫХ БЛОКОВ ПО НАСТОЯЩЕМУ СТАНДАРТУ
С ОБОЗНАЧЕНИЯМИ ПО ГОСТ 6629—64**

Типы дверей	Обозначение типоразмеров дверных блоков		Размеры полотен	
	по ГОСТ 6629—74	по ГОСТ 6629—64	Высота	Ширина
Тип Г (с глухими полотнами)	ДГ21—7	Д10	2000	600
	ДГ21—8	Нет		700
	ДГ21—9	Д8		800
	ДГ21—10	Д7		900
	ДГ21—12	Д6		1100
	ДГ24—10	Д4	2300	900
	ДГ24—12	Д3		1100
	ДГ24—15	Д2		1402
	ДГ24—19	Д1		1802
Тип О (с остекленными полотнами)	ДО21—8	Д18	2000	700
	ДО21—9	Д17		800
	ДО21—10	Д16		900
	ДО21—13	Д14		1202
	ДО24—10	Д13	2300	900
	ДО24—12	Д12		1100
	ДО24—15	Д11		1402
	ДО24—19	Д19		1802
Тип К (с качающи- мися полот- нами)	ДК21—13	Д22	2000	1204
	ДК24—15	Д21	2300	1404
	ДК24—19	Д20		1804

Примечание. Для обозначения марок дверей по настоящему стандарту вводятся дополнительные буквенные индексы (С, В, У, Ц, Л, П) в соответствии с п. 1.8.

Редактор *С. Г. Вилькина*
Технический редактор *В. Ю. Смирнова*
Корректор *А. С. Черноусова*

Сдано в наб. 16.08.77 Подп. в печ. 16.02.78 2,0 п. л. 1,20 уч.-изд. л. Тир. 16000 Цена 5 коп.

Ордена «Знак Почета» Издательство стандартов. Москва, Д-557, Новопресненский пер., 3
Тип. «Московский печатник». Москва, Лялин пер., 6. Зак. 1066