



**ГОСУДАРСТВЕННЫЕ СТАНДАРТЫ
СОЮЗА ССР**

**СТАЛЬ ГОРЯЧЕКАТАНАЯ
РЕССОРНО-ПРУЖИННАЯ**

СОРТАМЕНТ

ГОСТ 7419.0-78—ГОСТ 7419.8-78

Издание официальное

**ГОСУДАРСТВЕННЫЙ КОМИТЕТ СССР ПО СТАНДАРТАМ
Москва**

ГОСУДАРСТВЕННЫЕ СТАНДАРТЫ
СОЮЗА ССР

СТАЛЬ ГОРЯЧЕКАТАНАЯ
РЕССОРНО-ПРУЖИННАЯ

СОРТАМЕНТ

ГОСТ 7419.0-78—ГОСТ 7419.8-78

Издание официальное

МОСКВА — 1979

РАЗРАБОТАНЫ

Министерством черной металлургии СССР

Министерством автомобильной промышленности СССР

ИСПОЛНИТЕЛИ

Н. М. Воронцов, канд. техн. наук; **Н. Ф. Грицук**, канд. техн. наук;
Ю. Е. Кулак, канд. техн. наук; **И. С. Гринь**, канд. техн. наук; **А. А. Мурлыкин**, канд. экон. наук; **В. Н. Ильюшко**; **В. П. Приходько**; **Р. П. Шубин**, канд. техн. наук; **В. В. Рунов**, канд. техн. наук; **В. М. Жаров**, канд. техн. наук;
Н. И. Мулюкина

ВНЕСЕНЫ Министерством черной металлургии СССР

Член Коллегии **В. В. Лемпицкий**

УТВЕРЖДЕНЫ И ВВЕДЕНЫ В ДЕЙСТВИЕ Постановлением Государственного комитета СССР по стандартам от 24 ноября 1978 г. № 3097

СТАЛЬ ГОРЯЧЕКАТАНАЯ РЕССОРНО-ПРУЖИННАЯ

Сталь рессорная трапециевидно-ступенчатая.

Сортамент

Hot-rolled spring steel. Spring trapezoidal stepped steel. Range

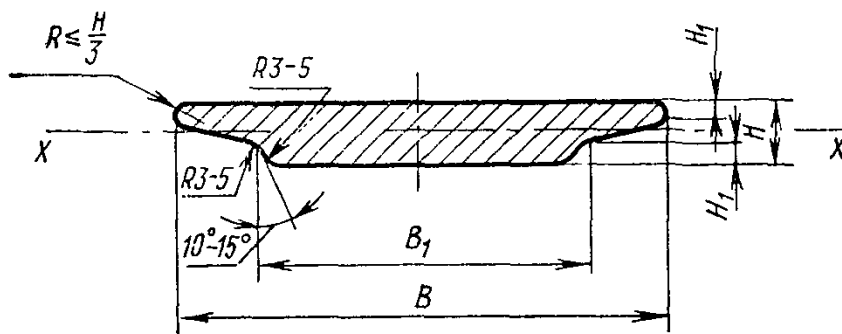
ГОСТ
7419.5—78

Постановлением Государственного комитета СССР по стандартам от 24 ноября 1978 г. № 3097 срок действия установлен

с 01.01.1980 г.
до 01.01.1985 г.

Несоблюдение стандарта преследуется по закону

1. Форма поперечного сечения, размеры, линейная плотность, справочные величины момента инерции и момента сопротивления должны соответствовать указанным на чертеже и в табл. 1.



2. Предельные отклонения по размерам поперечного сечения должны соответствовать указанным в табл. 2.

3. Предельные отклонения по размеру $\frac{B-B_1}{2}$ и B_1 должны соответствовать предельным отклонениям по ширине полосы B .

Пример условного обозначения рессорной трапециевидно-ступенчатой стали размером $90/58 \times 10/3,3$ мм, высокой точности прокатки:

Рессорная трапециевидно-ступенчатая $90/58 \times 10/3,3-B$
ГОСТ 7419.5—78

4. Общие требования — по ГОСТ 7419.0—78.

Таблица 1

H/H ₁ мм,	Линейная плотность, кг/м							Справочные величины для оси X—X			
	B/B ₁ , мм							Ix, см ⁴			
	45/29	55/36	65/42	75/49	90/58	100/65	120/78	45/29	55/36	65/42	75/49
6/2,0	1,71	2,11	2,49	—	—	—	—	0,0619	0,0770	0,0909	—
6,5/2,1	1,85	2,29	2,70	—	—	—	—	0,0788	0,0790	0,1156	—
7/2,3	2,00	2,46	2,90	3,37	—	—	—	0,0984	0,1223	0,1443	0,1721
8/2,7	—	2,83	3,32	3,85	—	—	—	—	0,1826	0,2154	0,2511
9/3,0	—	3,16	3,73	4,33	—	—	—	—	0,2602	0,3069	0,3576
10/3,3	—	—	4,14	4,80	5,75	—	—	—	—	0,4117	0,4906
11/3,7	—	—	4,55	5,28	6,32	7,05	—	—	—	0,5607	0,6532
12/4,0	—	—	4,95	5,75	6,88	7,68	—	—	—	0,7282	0,8482
14/4,7	—	—	—	6,70	8,02	8,95	—	—	—	—	1,3473
16/5,3	—	—	—	—	9,15	10,22	12,29	—	—	—	—
18/6,0	—	—	—	—	10,28	11,48	13,81	—	—	—	—
20/6,7	—	—	—	—	11,41	12,74	15,32	—	—	—	—

H/H ₁ , мм	Справочные величины для оси X—X									
	I _x , см ⁴			W _x , см ³						
	B/B ₁ , мм									
	90/58	100/65	120/78	45/29	55/36	65/42	75/49	90/58	100/65	120/78
6/2,0	—	—	—	0,1875	0,2333	0,2754	—	—	—	—
6,5/2,1	—	—	—	0,2188	0,2719	0,3211	—	—	—	—
7/2,3	—	—	—	0,2523	0,3135	0,3700	0,4358	—	—	—
8/2,7	—	—	—	—	0,4150	0,4895	0,5706	—	—	—
9/3,0	—	—	—	—	0,5204	0,6138	0,7152	—	—	—
10/3,3	0,5865	—	—	—	—	0,7485	1,8181	1,0663	—	—
11/3,7	0,7808	0,8733	—	—	—	0,9191	1,0708	1,2800	1,4316	—
12/4,0	1,0139	1,1339	—	—	—	1,1033	1,2851	1,5362	1,7180	—
14/4,7	1,6104	1,8009	—	—	—	—	1,7497	2,0914	2,3388	—
16/5,3	2,4040	2,6883	3,2342	—	—	—	—	2,7318	3,0548	3,6752
18/6,0	3,4227	3,8274	4,6046	—	—	—	—	3,4572	3,8660	4,6511
20/6,7	4,6943	5,2493	6,3153	—	—	—	—	4,2675	4,7720	5,7411

мм

Ширина <i>B</i>	Предельные отклонения											
	по ширине <i>B</i>	по толщине <i>H</i> при толщине										
		до 7,5 включ.			св. 7,5 до 12 включ.			св. 12				
		Точность прокатки										
	Обычная	Высокая	Высшая	Обычная	Высокая	Высшая	Обычная	Высокая	Высшая	Обычная	Высокая	Высшая
До 55 включ.	$\pm 0,6$	$\pm 0,4$	$\pm 0,2$	$\pm 0,2$	$\pm 0,15$	$\pm 0,1$	—	—	—	—	—	—
Св. 55 до 100 включ.	+0,4 -1,0	+0,2 -0,6	+0,15 -0,45	+0,15 -0,25	+0,1 -0,2	+0,1 -0,14	+0,2 -0,25	+0,1 -0,20	+0,1 -0,15	+0,25 -0,35	+0,15 -0,25	+0,1 -0,2
Св. 100	+0,7 -1,3	+0,4 -0,8	+0,2 -0,6	—	—	—	+0,2 -0,25	+0,15 -0,20	+0,1 -0,15	+0,25 -0,35	+0,2 -0,3	+0,15 -0,25

Примечание. Размеры, на которые не установлены предельные отклонения, обеспечиваются технологией изготовления.

СОДЕРЖАНИЕ

ГОСТ 7419.0—78	Сталь горячекатаная рессорно-пружинная. Общие требования	3
ГОСТ 7419.1—78	Сталь горячекатаная рессорно-пружинная. Сталь пружинная. Сортамент	6
ГОСТ 7419.2—78	Сталь горячекатаная рессорно-пружинная. Сталь пружинная полосовая с закругленными краями. Сортамент	7
ГОСТ 7419.3—78	Сталь горячекатаная рессорно-пружинная. Сталь пружинная прямоугольная. Сортамент	9
ГОСТ 7419.4—78	Сталь горячекатаная рессорно-пружинная. Сталь рессорная полосовая. Сортамент	11
ГОСТ 7419.5—78	Сталь горячекатаная рессорно-пружинная. Сталь рессорная трапециевидно-ступенчатая. Сортамент	19
ГОСТ 7419.6—78	Сталь горячекатаная рессорно-пружинная. Сталь рессорная Т-образная. Сортамент	23
ГОСТ 7419.7—78	Сталь горячекатаная рессорно-пружинная. Сталь рессорная трапециевидная. Сортамент	26
ГОСТ 7419.8—78	Сталь горячекатаная рессорно-пружинная. Сталь рессорная желобчатая. Сортамент	29

Редактор *И. В. Виноградская*
Технический редактор *В. Ю. Смирнова*
Корректор *С. С. Шишков*

Сдано в наб. 11.12.78 Подп. в печ. 15.03.79 2,0 п. л. 1,51 уч.-изд. л. Тир. 20000 Цена 10 коп.

Ордена «Знак Почета» Издательство стандартов. Москва, Д-557, Новопресненский пер., 3
Тип «Московский печатник». Москва, Лялин пер., 6. Зак. 26