



ГОСУДАРСТВЕННЫЕ СТАНДАРТЫ
СОЮЗА ССР

БЕТОН И ЖЕЛЕЗОБЕТОННЫЕ ИЗДЕЛИЯ

МЕТОДЫ ИСПЫТАНИЙ МАТЕРИАЛОВ

ЧАСТЬ 2

Издание официальное

Москва
ИЗДАТЕЛЬСТВО СТАНДАРТОВ
1985

ГОСУДАРСТВЕННЫЕ СТАНДАРТЫ
СОЮЗА ССР

БЕТОН И ЖЕЛЕЗОБЕТОННЫЕ ИЗДЕЛИЯ

МЕТОДЫ ИСПЫТАНИИ МАТЕРИАЛОВ

ЧАСТЬ 2

Издание официальное

МОСКВА—1985

ОТ ИЗДАТЕЛЬСТВА

Сборник «Бетон и железобетонные изделия. Методы испытаний материалов» часть 2 содержит стандарты, утвержденные до 1 января 1985 г.

В стандарты внесены все изменения, принятые до указанного срока. Около номера стандарта, в который внесено изменение, стоит знак *.

Текущая информация о вновь утвержденных и пересмотренных стандартах, а также о принятых к ним изменениях публикуется в выпускаемом ежемесячно информационном указателе «Государственные стандарты СССР».

**ЩЕБЕНЬ ИЗ ЕСТЕСТВЕННОГО КАМНЯ, ГРАВИЙ
И ЩЕБЕНЬ ИЗ ГРАВИЯ ДЛЯ СТРОИТЕЛЬНЫХ РАБОТ**

**ГОСТ
8269—76**

Методы испытаний

Crushed aggregate of natural rock,
crushed-gravel aggregate and gravel
for construction work. Testing methods

**Взамен
ГОСТ 8269—64**

Постановлением Государственного комитета Совета Министров СССР по делам строительства от 12 апреля 1976 г. № 39 срок введения установлен

с 01.01.77

Несоблюдение стандарта преследуется по закону

Настоящий стандарт распространяется на щебень из естественного камня, гравий и щебень из гравия, применяемые в соответствии с требованиями государственных стандартов и технических условий к заполнителям для бетонов монолитных и сборных железобетонных конструкций и к материалам для соответствующих видов строительных работ, и устанавливает методы их испытаний.

1. ОБЩИЕ УКАЗАНИЯ ПО ПРОВЕДЕНИЮ ИСПЫТАНИЙ

1.1. Область применения различных видов испытаний указана в табл. 1.

Таблица 1

Вид испытания	Область применения		
	Контроль качества на предприятии (карьере)-изготовителе		Определение качества щебня (гравия) при геологической разведке и в специализированной лаборатории потребителя
	ежедневный	периодический	
Определение зернового состава щебня (гравия) данной фракции	+	—	—
Определение зернового состава нефракционированного гравия	—	—	+
Определение содержания в щебне (гравии) пылевидных, илстых и глинистых частиц отмучиванием или пипеточным методом	+	—	+

Издание официальное

Перепечатка воспрещена

Продолжение табл. 1

Вид испытания	Область применения		
	Контроль качества на предприятии (карьере)-изготовителе		Определение качества щебня (гравия) при геологической разведке и в специализированной лаборатории потребителя
	ежедневный	периодический	
Определение содержания в щебне (гравии) глины в комках	+	—	+
Определение содержания в щебне (гравии) пластинчатых (лещадных) и игловатых зерен	+	—	+
Определение дробимости щебня (гравия) при сжатии (раздавливании) в цилиндре	—	+	+
Определение истираемости щебня (гравия) в полочном барабане	—	+	+
Определение сопротивления щебня (гравия) удару на копре ПМ	—	+	+
Определение морозостойкости щебня (гравия)	—	+	+
Определение содержания в щебне (гравии) зерен слабых пород	+	—	+
Определение содержания дробленых зерен в щебне из гравия	+	—	—
Определение минералого-петрографического состава щебня (гравия)	—	—	+
Определение содержания органических примесей в щебне (гравии)	—	+	+
Определение плотности исходной горной породы и зерен щебня (гравия)	—	—	+
Определение объемной массы исходной горной породы и зерен щебня (гравия)	—	+	+
Определение объемной насыпной массы щебня (гравия)	—	—	+
Определение объемной насыпной массы для перевода количества поставляемого щебня из весовых единиц в объемные	—	+	—
Определение пористости исходной горной породы и зерен щебня (гравия)	—	—	+
Определение пустотности щебня (гравия)	—	+	+
Определение влажности щебня (гравия)	—	+	+
Определение водопоглощения исходной горной породы и щебня (гравия)	—	—	+
Определение прочности исходной горной породы	—	—	+

Вид испытания	Область применения		
	Контроль качества на предприятии (карьере)-изготовителе		Определение качества щебня (гравия) при геологической разведке и в специализированной лаборатории потребителя
	ежедневный	периодический	
Определение коэффициента размягчения исходной горной породы	—	—	+
Определение потенциально-реакционной способности (взаимодействие со щелочами цемента) горных пород и щебня (гравия) химическим методом	—	—	+
Определение стабильности показателей качества щебня (гравия): содержания в щебне (гравии) зерен с размерами более $D_{\text{наиб}}$, менее $D_{\text{наим}}$ и пылевидных и глинистых частиц статистическим методом	—	+	—
Определение прочностного состава исходной горной породы	—	—	+
Определение группы щебня по форме зерен	—	+	—

Примечание. Знак «+» означает, что испытание проводится, знак «—» — не проводится.

Необходимость проведения испытаний устанавливается государственными стандартами и техническими условиями на конкретные виды продукции.

Ускоренные методы испытаний применяют для текущего контроля качества щебня (гравия).

Определение потенциально-реакционной способности горных пород и щебня (гравия) химическим методом, стабильности показателей качества щебня (гравия), прочностного состава исходной горной породы, а также группы щебня по форме зерен применяют факультативно только для специальных случаев оценки щебня (гравия), предусмотренных соответствующими стандартами и техническими условиями, а при геологической разведке — при наличии специального задания заказчика. Методы указанных выше испытаний приводятся в приложении.

1.2. Взвешивание образцов и навесок проводят с точностью до 0,1%, если в стандарте не даны другие указания относительно точности взвешивания.

1.3. Высушивание образцов и навесок до постоянной массы производят в сушильном шкафу при температуре 105—110°С до тех пор, пока разница между результатами двух взвешиваний бу-

дет не более 0,1% от массы образца или навески. Время между двумя последними взвешиваниями должно быть не менее 3 ч.

1.4. Линейные размеры образцов цилиндрической или кубической формы измеряют штангенциркулем с точностью до 0,1 мм.

Для определения площади нижней или верхней грани образца кубической формы вычисляют средние арифметические значения длины каждой пары параллельных ребер данной грани.

Площадь каждого из оснований образца цилиндрической формы вычисляют по среднему арифметическому значению двух взаимно перпендикулярных диаметров.

Площадь поперечного сечения образца вычисляют как среднее арифметическое величин площадей нижнего и верхнего оснований цилиндрического образца или величин площадей нижней и верхней граней кубического образца.

Высоту образца цилиндрической формы вычисляют как среднее арифметическое результатов измерений четырех образующих цилиндра, расположенных в четвертях его окружности.

Высоту образца кубической формы вычисляют как среднее арифметическое результатов измерений четырех вертикальных ребер.

Объем образца определяют как произведение площади поперечного сечения на высоту.

1.5. Подсчет результатов испытаний производят с точностью до второго знака после запятой, если не дается других указаний относительно точности вычисления.

1.6. В качестве результата испытания принимают среднее арифметическое значение параллельных определений, предусмотренных для соответствующего метода.

1.7. Для определения зернового состава (гранулометрического анализа) щебня (гравия) должны применяться сита с круглыми отверстиями на металлических или деревянных цилиндрических рамках диаметром не менее 300 мм, или квадратных рамках со стороной не менее 300 мм.

Стандартный набор сит для щебня (гравия) должен включать сита с отверстиями диаметром 3; 5; 7,5; 10; 12,5; 15; 20; 25; 30; 40; 50; 60 и 70 мм.

Для определения размера зерен крупнее 70 мм следует применять проволочные кольца-калибры различного диаметра в зависимости от ожидаемой крупности щебня (гравия) — 90, 100, 110, 120 мм и более.

1.8. Испытания образцов горной породы на сжатие или щебня (гравия) на дробимость в цилиндре должны производиться на гидравлических прессах, отвечающих требованиям ГОСТ 8905—82.

Предельная нагрузка пресса $P_{\text{макс}}$ должна быть такой, чтобы ожидаемая величина максимального усилия в процессе испытания укладывалась на шкале пресса от 0,3 до 0,8 $P_{\text{макс}}$.

1.9. Температура помещения, в котором производят испытания, должна быть $20 \pm 5^\circ \text{C}$. Перед началом испытаний аппаратуры щебень (гравий) и вода должны быть выдержаны до выравнивания их температуры с температурой помещения.

2. ОТБОР ПРОБ

2.1. Для испытаний щебня (гравия) отбирают частичные пробы, из которых путем объединения получают среднюю пробу.

2.2. Для текущего контроля качества отгружаемого щебня (гравия) на предприятии (карьере)-изготовителе отбирают одну среднюю пробу от сменной продукции каждой технологической линии.

Частичные пробы на конвейере с лентой шириной менее 1000 мм отбирают путем периодического пересечения всей ширины потока, при котором отсекается весь материал, проходящий по конвейеру за время отбора пробы. При ширине конвейера 1000 мм и более пробы отбирают путем последовательного пересечения потока по частям.

Частичные пробы отбирают через каждый час.

2.3. Для получения средней пробы щебня (гравия) при контроле его качества на складах предприятий (изготовителя или потребителя) отбирают 10—15 частичных проб.

При проверке щебня (гравия) на складах предприятий (изготовителя или потребителя) среднюю пробу отбирают от каждых 350 м³ (500 т) проверяемого материала одной фракции.

На открытом складе пробы отбирают в точках, находящихся на различной высоте от вершины до основания штабеля или конуса.

В бункере пробы отбирают с поверхности материала, а также из материала, находящегося в нижней части бункера, для чего его частично разгружают.

2.4. При контрольной проверке качества отгружаемого щебня (гравия) среднюю пробу отбирают от проверяемой партии материала, размер которой принимается по ГОСТ 8267—82, ГОСТ 8268—82 и ГОСТ 10260—82.

Для получения средней пробы при контрольной проверке качества отгружаемого щебня (гравия) частичные пробы отбирают из железнодорожных вагонов, автомобилей или судов при их погрузке или разгрузке в соответствии с требованиями ГОСТ 8267—82, ГОСТ 8268—82 и ГОСТ 10260—82.

Примечание. Отбор частичных проб щебня (гравия) при разгрузке разрешается производить на ленточном конвейере, транспортирующем материал на склад.

2.5. При геологической разведке отбор проб производится в соответствии с методическими указаниями, утвержденными в установленном порядке.

2.6. Масса средней пробы щебня (гравия), предназначенной для проведения испытания, должна не менее чем в четыре раза превышать массу, указанную в табл. 2.

Таблица 2

Вид испытания	Необходимая для проведения испытания масса пробы, кг, при размере фракции, мм				
	5—10	10—20	20—40	40—70	Более 70
Определение зернового состава щебня (гравия) данной фракции	5,0	10,0	20,0	30,0	50,0
Определение зернового состава нефракционированного гравия	5,0	10,0	20,0	30,0	50,0
Определение содержания в щебне (гравии) пылевидных, илстых и глинистых частиц отмучиванием	5,0	5,0	5,0	10,0	10,0
Определение содержания в щебне (гравии) пылевидных, илстых и глинистых частиц пипеточным методом	5,0	5,0	5,0	5,0	5,0
Определение содержания в щебне (гравии) глины в комках	0,25	1,0	5,0	15,0	35,0
Определение содержания в щебне (гравии) пластинчатых (лещадных) и игловатых зерен	0,25	1,0	5,0	15,0	35,0
Определение дробимости щебня (гравия) при сжатии (раздавливании) в цилиндре диаметром:					
75 мм	1,0	1,0	×	×	×
150 мм	8,0	8,0	8,0	×	×
Определение истираемости щебня (гравия) в полочном барабане	10,0	10,0	20,0	×	×
Определение сопротивления щебня (гравия) удару на копре ПМ	—	—	3,0	×	×
Определение морозостойкости щебня (гравия) замораживанием	2,0	3,0	5,0	10,0	×
Определение морозостойкости щебня (гравия) в растворе сернокислого натрия	2,0	3,0	5,0	10,0	×
Определение содержания зерен слабых пород в щебне (гравии)	0,25	1,0	5,0	15,0	35,0
Определение содержания дробленых зерен в щебне из гравия	0,25	1,0	5,0	15,0	—
Определение минералого-петрографического состава щебня (гравия)	0,25	1,0	5,0	15,0	35,0
Определение содержания органических примесей в щебне (гравии)	1,0	1,0	—	—	—
Определение плотности зерен щебня (гравия)	0,5	1,0	2,5	5,0	5,0
Определение объемной массы зерен щебня (гравия)	2,5	2,5	2,5	5,0	5,0
Определение объемной насыпной массы щебня (гравия)	15,0	30,0	60,0	150,0	150,0

Вид испытания	Необходимая для проведения испытания масса пробы, кг, при размере фракции, мм				
	5—10	10—20	20—40	40—70	Более 70
Определение влажности щебня (гравия)	0,5	1,0	2,5	5,0	10,0
Определение водопоглощения щебня (гравия)	1,0	2,0	5,0	10,0	20,0

Примечания:

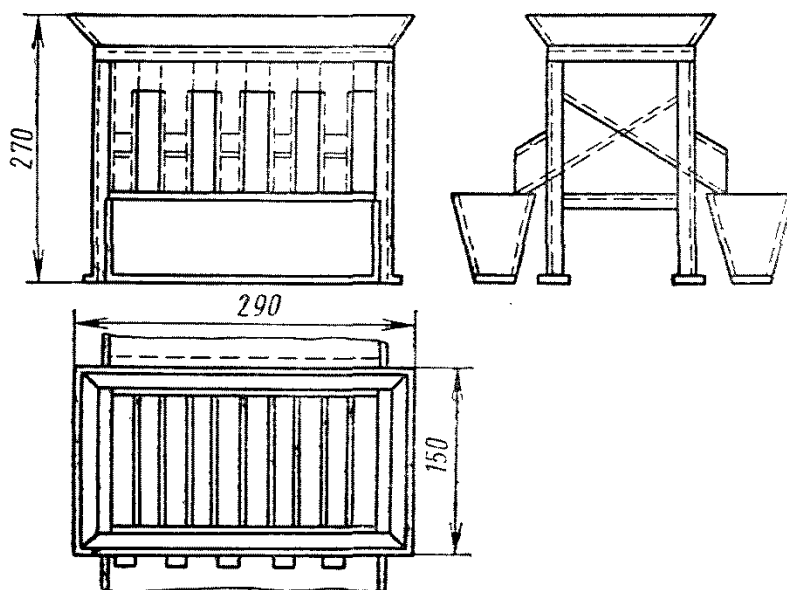
1. Фракции щебня (гравия) отмеченные знаком «X», дробят перед испытанием до размеров предыдущей фракции, указанной в таблице, и принимают массу пробы, соответствующей этой фракции.

2. Разрешается производить несколько видов испытаний, используя одну пробу, если в процессе испытаний определяемые свойства щебня (гравия) не изменяются.

2.7. После отбора и объединения частичных проб полученную среднюю пробу тщательно перемешивают и перед отправкой в лабораторию сокращают методом квартования или при помощи желобчатого делителя. При этом масса направляемой в лабораторию пробы должна не менее чем в два раза превышать массу, указанную в табл. 2.

Для квартования пробы (после ее перемешивания) конус материала разравнивают и диск делят взаимно перпендикулярными линиями, проходящими через центр, на четыре части. Две любые противоположные четверти берут в сокращенную пробу. Последовательным квартованием сокращают пробу в два, четыре раза и т. д.

Желобчатый делитель



Черт. 1

При помощи желобчатого делителя (черт. 1) пробу щебня (гравия) равномерно разделяют на две части. Для дальнейшего сокращения половину пробы вновь пропускают через делитель и повторяют деления образовавшихся частей до получения пробы необходимой массы.

Ширина желобов делителя должна быть в 1,5 раза больше наибольшего размера зерен щебня (гравия).

3. ОПРЕДЕЛЕНИЕ ЗЕРНОВОГО СОСТАВА ЩЕБНЯ (ГРАВИЯ) ДАННОЙ ФРАКЦИИ

3.1. Аппаратура

Весы по ГОСТ 23676—79, ГОСТ 23711—79.

Шкаф сушильный.

Сита с размерами отверстий, соответствующими номинальным размерам зерен данной фракции: $1,25D_{\text{наиб}}$, $D_{\text{наиб}}$, $0,5(D_{\text{наиб}} + D_{\text{наим}})$, $D_{\text{наим}}$.

3.2. Проведение испытания

Из щебня (гравия) данной фракции, высушенного до постоянной массы, берут пробу в соответствии с табл. 3.

Таблица 3

Наибольшая крупность зерен щебня (гравия), мм	Масса пробы, кг, не менее
До 10	5
» 20	10
» 40	20
» 70	30
Св. 70	50

Пробу просеивают через четыре сита с отверстиями размером $1,25D_{\text{наиб}}$, $D_{\text{наиб}}$, $0,5(D_{\text{наиб}} + D_{\text{наим}})$, $D_{\text{наим}}$, собранные в колонку, и определяют частные и полные остатки на каждом сите в процентах от массы всей пробы.

Полученные величины полных остатков на каждом из контрольных сит сопоставляют с величинами, указанными в требованиях, к зерновому составу щебня (гравия) по ГОСТ 8267—82, ГОСТ 8268—82 и ГОСТ 10260—82.

Примечание. При отсутствии сит с отверстиями, диаметр которых точно равен $1,25 D_{\text{наиб}}$ и $0,5 (D_{\text{наиб}} + D_{\text{наим}})$, разрешается пользоваться ситами стандартного набора, размеры отверстий которых наиболее близки к требуемым.

4. ОПРЕДЕЛЕНИЕ ЗЕРНОВОГО СОСТАВА НЕФРАКЦИОНИРОВАННОГО ГРАВИЯ

4.1. Аппаратура

Весы по ГОСТ 23676—79, ГОСТ 23711—79.

Шкаф сушильный.

Сита из стандартного набора по п. 1.7.

Сито с сеткой № 014 по ГОСТ 3584—73.

Калибры проволоочные круглые диаметром 90, 100, 110, 120 мм и более (в зависимости от предельной крупности зерен испытуемого материала).

4.2. Проведение испытания

Берут пробу испытываемого гравия в размере, указанном в табл. 4, при этом следят за тем, чтобы в состав пробы были включены и самые мелкие (песчаные) фракции, имеющиеся в гравии.

Таблица 4

Наибольшая крупность зерен гравия, мм	Масса пробы, кг, не менее
До 10	5,0
» 20	10
» 40	20
» 70	30
Св. 70	50

Пробу гравия одновременно или частями просеивают через стандартный набор сит с отверстиями указанных выше размеров, собранных в колонку, и одновременно промывают водой. При этом толщина слоя гравия на каждом из сит не должна превышать наибольшего размера зерен гравия. На зернах гравия после рассева не должно оставаться глинистой пленки или прилипших частиц пыли и песка.

Пробу сильно загрязненного гравия при наличии на его зернах высохшей глинистой пленки предварительно размачивают в воде и сливают эту воду вместе с гравием и с осадком глины на верхнее сито набора.

Частицы, прошедшие вместе с водой через нижнее сито с отверстиями размером 0,14 мм, отбрасывают. Остатки гравия на каждом из сит высушивают до постоянной массы, взвешивают и определяют частные остатки на всех ситах: $m_{0,14}$; m_3 ; m_5 ; ... m_{70} в граммах. Затем определяют суммарную массу просеянной пробы Σm как сумму частных остатков на всех ситах в граммах

$$\Sigma m = m_{0,14} + m_3 + m_5 + \dots + m_{70}.$$

При наличии остатка на сите с отверстиями размером 70 мм определяют также необходимый для построения кривой просеивания предельный размер зерен гравия, соответствующий диаметру калибра, через который проходят все зерна этого остатка.

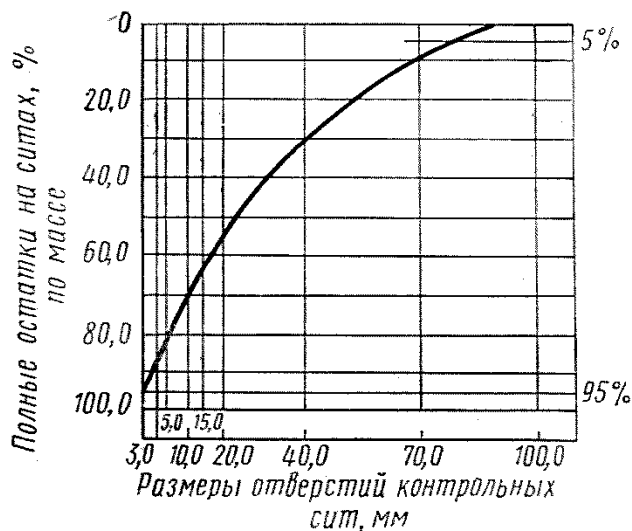
По данным испытания вычисляют в процентах от суммарной массы пробы Σm частные остатки $a_i = \frac{m_i}{\Sigma m} \cdot 100$, а также пол-

ные остатки, равные сумме частных остатков на данном и на всех вышележащих ситах с отверстиями большего размера.

По результатам этих определений строят кривую просеивания, характеризующую зерновой состав испытываемого гравия. По горизонтальной оси графика откладывают в принятом масштабе (допускается использовать логарифмический масштаб) размеры отверстий контрольных сит от 0,14 до 70 мм; при наличии в пробе остатка на сите 70 мм на графике откладывают также предельный размер зерен, определенный при помощи калибра. По вертикали сверху вниз откладывают полные остатки на каждом из сит в процентах. При этом нуль процентов соответствует размеру отверстий сита, полный остаток на котором равен нулю, или предельному размеру зерен в пробе, определенному при помощи калибра, а 100% соответствует ситам с отверстиями размером 0,14 мм.

Полученные точки графика соединяют плавной кривой. Пример такого графика приведен на черт. 2.

Кривая просеивания щебня (гравия)



Черт. 2

Наибольшую и наименьшую крупность гравия испытываемой пробы характеризуют размерами отверстий сит, полные остатки на которых, определенные по кривой просеивания, составляют соответственно 5% ($D_{\text{наиб}}$) и 95% ($D_{\text{наим}}$). Значения этих размеров округляют в большую сторону до ближайших размеров отверстий стандартных сит.

Примечание. Зерновой состав щебня (гравия), не имеющего примесей глины и загрязнения поверхностей зерен, разрешается определять сухим рассевом на ситах после предварительного высушивания всей пробы до постоянной массы без промывания водой.

5. ОПРЕДЕЛЕНИЕ СОДЕРЖАНИЯ В ЩЕБНЕ (ГРАВИИ) ПЫЛЕВИДНЫХ, ИЛИСТЫХ И ГЛИНИСТЫХ ЧАСТИЦ ОТМУЧИВАНИЕМ

5.1. Аппаратура

Весы по ГОСТ 23676—79, ГОСТ 23711—79, ГОСТ 24104—80.

Шкаф сушильный.

Сосуд для отмучивания щебня (гравия) (черт. 3) или цилиндрическое ведро высотой не менее 300 мм с сифоном.

5.2. Подготовка к испытанию

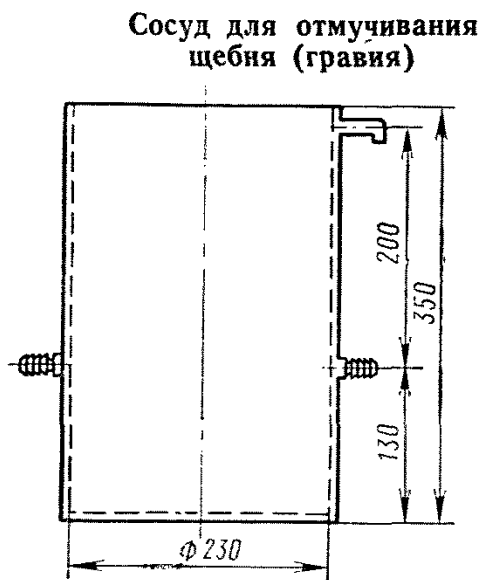
Из щебня (гравия), высушенного до постоянной массы, берут пробу в соответствии с табл. 5.

Таблица 5

Наибольшая крупность зерен щебня (гравия), мм	Масса пробы, кг, не менее
До 40	5
Св. 40	10

5.3. Проведение испытания

Пробу щебня (гравия) помещают в сосуд для отмучивания или ведро, заливают водой несколько выше уровня щебня и оставляют в таком состоянии до полного размокания глинистой пленки на зернах щебня (гравия) или комков глины, если они имеются в пробе.



Черт. 3

После этого в сосуд или ведро со щебнем (гравием) доливают воду в таком количестве, чтобы высота слоя над щебнем была 200 мм, содержимое сосуда перемешивают деревянной мешалкой и оставляют в покое на 2 мин. Через 2 мин после окончания перемешивания сливают полученную при промывке суспензию. При сливе суспензии необходимо оставлять слой ее над щебнем (гравием) высотой не менее 30 мм. Затем щебень (гравий) вновь заливают водой до указанного выше уровня. Промывку щебня (гравия) в указанной последовательности повторяют до тех пор пока вода после промывки не будет оставаться прозрачной.

Воду в сосуд для отмучивания щебня (гравия) наливают до верхнего сливного отверстия и сливают суспензию через два нижних отверстия.

Из ведра суспензию сливают при помощи сифона, конец которого должен быть на расстоянии не менее 30 мм от поверхности щебня (гравия) в ведре.

После окончания отмучивания всю промытую пробу высушивают до постоянной массы.

5.4. Обработка результатов

Содержание в щебне (гравии) отмучиваемых пылевидных, илстых и глинистых частиц $P_{отм}$ в процентах по массе вычисляют по формуле

$$P_{отм} = \frac{m - m_1}{m} \cdot 100,$$

где m — первоначальная масса пробы, г;
 m_1 — масса пробы после отмучивания, г.

Примечания:

1. Содержание пылевидных, илстых и глинистых частиц в щебне (гравии) разрешается определять также ускоренным пипеточным способом по п. 6.

Если в этом случае будут получены неудовлетворительные результаты, то производят дополнительно испытание отмучиванием, результаты которого считаются окончательными.

2. Пробы щебня (гравия) крупнее 40 мм разделяют и испытывают частями массой не более 5 кг.

6. ОПРЕДЕЛЕНИЕ СОДЕРЖАНИЯ В ЩЕБНЕ (ГРАВИИ) ПЫЛЕВИДНЫХ, ИЛЫСТЫХ И ГЛИНИСТЫХ ЧАСТИЦ ПИПЕТОЧНЫМ МЕТОДОМ

6.1. Аппаратура

Весы по ГОСТ 23676—79, ГОСТ 23711—79, ГОСТ 24104—80.

Ведро цилиндрическое с двумя метками (поясами) на внутренней стенке, соответствующими объему 5 и 10 л.

Ведро цилиндрическое без меток.

Шкаф сушильный.

Сито защитное с отверстиями размером 3 или 5 мм.

Сито контрольное с сеткой № 0315 по ГОСТ 3584—73.

Цилиндры металлические вместимостью 1000 мл со смотровым окном (черт. 4) — 2 шт.

Мерная пипетка металлическая вместимостью 50 мл (черт. 4).

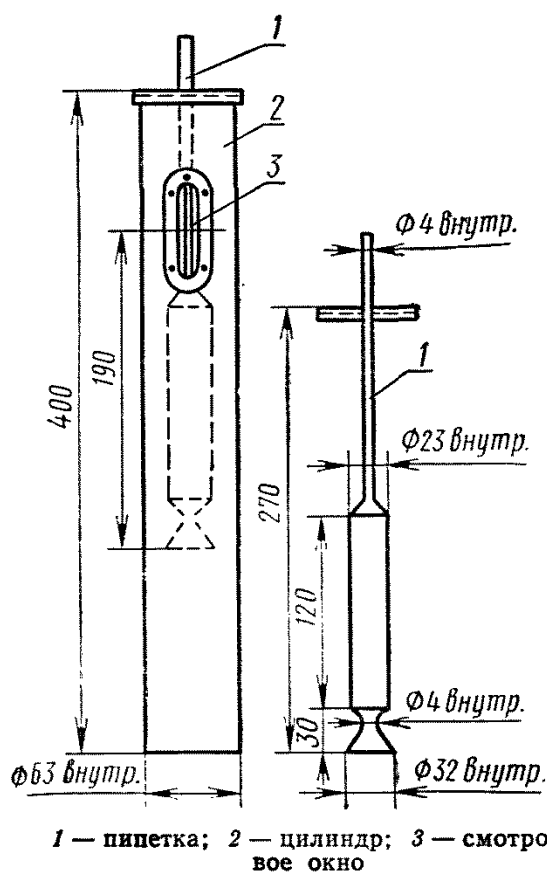
Чашка или стакан для выпаривания по ГОСТ 9147—80.

6.2. Проведение испытания

Пробу щебня (гравия) массой около 5 кг в состоянии естественной влажности взвешивают, помещают в ведро (без меток) и заливают 5 л воды, оставляя из этого количества около 500 мл воды для последующего ополаскивания ведра.

Залитый водой щебень (гравий) выдерживают в воде 10—15 мин, перемешивая несколько раз деревянной мешалкой, после

Металлический цилиндр
и мерная пипетка



Черт. 4

чего тщательно отмывают его в той же воде от приставших к зернам глинистых частиц. Затем содержимое ведра осторожно выливают на два сита: верхнее — с отверстиями диаметром 3 или 5 мм, нижнее — сетка № 0315, поставленные на второе ведро (с метками). Суспензии в ведре с метками дают отстояться и осторожно сливают осветленную воду в первое ведро. Слитой водой вторично промывают щебень (гравий) на ситах над ведром с метками. После этого первое ведро ополаскивают оставшейся водой и эту воду сливают также во второе ведро. При этом используют такое количество оставшейся воды, чтобы уровень суспензии в последнем не превышал метки 5 л.

В случае, если объем суспензии меньше 5 л, в нее добавляют воду, доводя объем точно до 5 л (до метки).

После этого суспензию тщательно перемешивают в ведре и немедленно наполняют ею два металлических цилиндра вместимостью по

1000 мл. Уровень суспензии в каждом цилиндре должен соответствовать метке на смотровом окне.

Суспензию в каждом цилиндре перемешивают стеклянной или металлической палочкой или несколько раз опрокидывают цилиндр, закрывая его крышкой для лучшего перемешивания.

После перемешивания оставляют цилиндр в покое на 1,5 мин. За 5—10 с до окончания выдержки в цилиндр опускают мерную пипетку, закрывая отверстие трубки пальцем так, чтобы ее опорная крышка опиралась на верхний обод цилиндра, при этом низ воронки пипетки будет находиться на уровне отбора суспензии — 190 мм от поверхности. По истечении указанного выше времени открывают трубку пипетки и после ее заполнения снова закрывают трубку пальцем, извлекают пипетку из цилиндра и, открыв трубку, выливают содержимое пипетки в предварительно взвешенную чашку или стакан. Наполнение пипетки контролируют по изменению уровня суспензии в смотровом окне.

Суспензию в чашке (стакане) выпаривают в сушильном шкафу при температуре 105—110° С. Чашку (стакан) с выпаренным

порошком взвешивают на рычажных весах с погрешностью до 10 мг. Аналогично отбирают и обрабатывают пробу из второго цилиндра.

6.3. Обработка результатов

Содержание пылевидных, илистых и глинистых частиц в процентах $P_{отм}$ определяют по формуле

$$P_{отм} = \frac{100 (m_2 - m_1)}{m} \cdot 100,$$

где m — масса пробы щебня (гравия) в состоянии естественной влажности, г;

m_1 — масса чашки или стакана для выпаривания суспензии, г;

m_2 — масса чашки или стакана с остатком порошка после выпаривания суспензии, г.

Примечания:

1. В случае испытания сильно загрязненного пылевидными, илистыми и глинистыми частицами щебня (гравия) объем воды для промывки берут равным 10 л вместо 5 л. Соответственно увеличивают до 10 л объем суспензии в ведре с метками. При этом $P_{отм}$ вычисляют по формуле

$$P_{отм} = \frac{200 (m_2 - m_1)}{m} \cdot 100.$$

2. Вместо металлических цилиндров со смотровым окном и специальной пипетки допускается применять обычные стеклянные мерные цилиндры объемом 1 л и стеклянную пипетку объемом 50 мл, опуская ее в цилиндр на глубину 190 мм.

3. Разрешается массу осадка $m_2 - m_1$ определять по плотности суспензии

$$m_2 - m_1 = (m_3 - m_4) \frac{\rho}{\rho - 1},$$

где m_3 — масса пикнометра с суспензией, г;

m_4 — масса пикнометра с водой, г;

ρ — плотность осадка, г/см³ (принимается равной 2,65 г/см³).

7. ОПРЕДЕЛЕНИЕ СОДЕРЖАНИЯ В ЩЕБНЕ (ГРАВИИ) ГЛИНЫ В КОМКАХ

7.1. Аппаратура

Весы по ГОСТ 23676—79, ГОСТ 23711—79.

Шкаф сушильный.

Сита с круглыми отверстиями диаметром 5; 10; 20; 40 и 70 мм по ГОСТ 3584—73.

7.2. Подготовка к испытанию

Среднюю пробу щебня (гравия) просеивают сквозь соответствующий набор сит и берут с каждого сита такое количество щебня (гравия), которое обеспечивает при расसेве получение навесок отдельных фракций в соответствии с табл. 6.

Таблица 6

Размер фракции, мм	5—10	10—20	20—40	40—70	Св. 70
Масса навески, кг, не менее	0,25	1,0	5,0	15,0	35,0

7.3. Проведение испытания

Каждую навеску щебня (гравия) высыпают тонким слоем на металлический лист и увлажняют. Из навески выделяют комки глины, отличающиеся вязкостью от зерен щебня (гравия), и супеси. Выделенные комки глины и щебень (гравий) высушивают до постоянной массы и взвешивают.

7.4. Обработка результатов

Содержание комков глины в каждой навеске щебня (гравия) $G_{л_i}$ в процентах определяют по формуле

$$G_{л_i} = \frac{m}{m + m_1} \cdot 100,$$

где m — масса глины в комках, кг;

m_1 — масса зерен щебня (гравия), кг.

Содержание комков глины в пробе щебня (гравия) в процентах вычисляют как средневзвешенное результатов определения их количества в указанных фракциях с учетом зернового состава щебня (гравия) в целом.

8. ОПРЕДЕЛЕНИЕ СОДЕРЖАНИЯ В ЩЕБНЕ (ГРАВИИ) ПЛАСТИНЧАТЫХ (ЛЕЩАДНЫХ) И ИГЛОВАТЫХ ЗЕРЕН

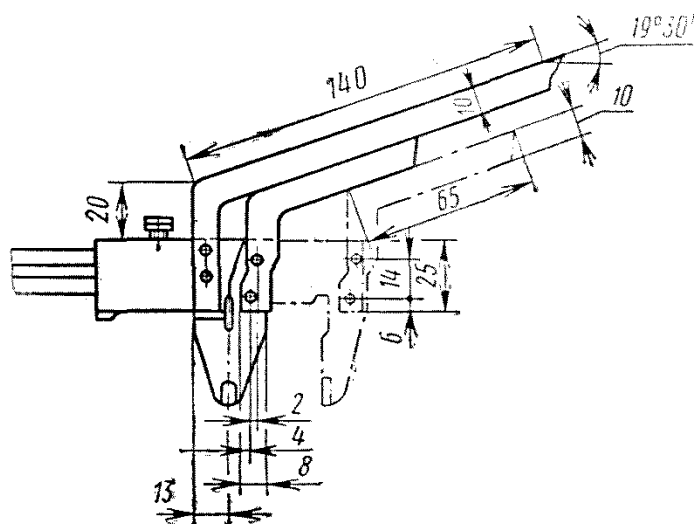
8.1. Аппаратура

Весы по ГОСТ 23676—79, ГОСТ 23711—79.

Передвижной шаблон (черт. 5) или штангенциркуль.

Сита из стандартного набора по п. 1.7.

Передвижной шаблон



Черт. 5

8.2. Подготовка к испытанию

От каждой фракции испытываемого щебня (гравия) берут пробу в соответствии с табл. 7.

Таблица 7

Размер фракции щебня (гравия), мм	Масса пробы, кг, не менее
5—10	0,25
10—20	1,0
20—40	5,0
40—70	15,0
Св. 70	35,0

Содержание зерен пластинчатой (лещадной) или игловатой формы определяют отдельно для каждой фракции щебня (гравия).

При содержании в испытываемом щебне (гравии) какой-либо фракции в количестве, меньшем 5% по массе, определение пластинчатых (лещадных) и игловатых зерен в этой фракции не производят.

8.3. Проведение испытания

Из пробы щебня (гравия) каждой фракции визуально отбирают зерна, толщина или ширина которых меньше длины в три и более раза.

В сомнительных случаях отношение размеров зерен определяют при помощи передвижного шаблона или штангенциркуля. При использовании шаблона измеряемое зерно устанавливают наибольшим размером между губками шаблона и положение шаблона фиксируют стопорным винтом, затем зерно пропускают между усиками шаблона по наименьшему размеру (толщине или ширине). Если зерно пройдет между усиками, его относят к зернам пластинчатой или игловатой формы.

Сначала взвешивают все отобранные пластинчатые и игловатые зерна, а затем отдельно все остальные зерна.

8.4. Обработка результатов

Содержание в каждой фракции щебня (гравия) пластинчатых (лещадных) и игловатых зерен Π в процентах вычисляют по формуле

$$\Pi = \frac{m}{m + m_1} \cdot 100,$$

где m — масса зерен пластинчатой (лещадной) и игловатой формы, г;

m_1 — масса остальных зерен, г.

Содержание зерен пластинчатой (лещадной) и игловатой формы по пробе щебня (гравия) в целом вычисляют как средневзвешенное результатов испытаний в каждой фракции.

9. ОПРЕДЕЛЕНИЕ ДРОБИМОСТИ ЩЕБНЯ (ГРАВИЯ) ПРИ СЖАТИИ (РАЗДАВЛИВАНИИ) В ЦИЛИНДРЕ

9.1. Аппаратура

Пресс гидравлический с усилием до 100 или 500 кН (10 или 50 тс).

Цилиндры стальные со съемным дном и плунжером, с внутренними диаметрами 75 и 150 мм (черт. 6).

Весы по ГОСТ 23676—79, ГОСТ 23711—79.

Сита из стандартного набора по п. 1.7.

Сито с круглыми отверстиями диаметром 2,5 мм.

Сито с сеткой № 1,25 по ГОСТ 3584—73.

Шкаф сушильный.

Сосуд для насыщения щебня (гравия) водой.

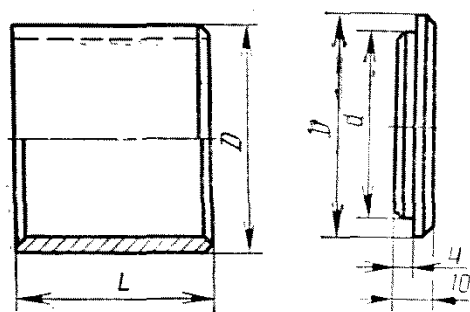
Цилиндр для определения дробимости щебня (гравия).

Цилиндр

Съемное дно

Плунжер

Таблица 8



мм

D	d	d_1	L	L_1
87	75	75	75	70
170	150	148	150	120

Черт. 6

9.2. Подготовка пробы

Щебень (гравий) фракций 5—10, 10—20 или 20—40 мм просеивают через два сита с отверстиями размерами, соответствующими наибольшей ($D_{наиб}$) и наименьшей ($D_{наим}$) крупности испытываемой фракции.

Из остатка на сите с отверстиями размером, равным $D_{наим}$, отбирают две пробы массой не менее 0,5 кг каждая для испытания в цилиндре диаметром 75 мм и не менее 4 кг для испытания в цилиндре диаметром 150 мм.

При испытании щебня (гравия), состоящего из смеси двух или более смежных фракций, пробы готовят рассеиванием исходного

материала на стандартные фракции и каждую фракцию испытывают отдельно.

Щебень и гравий крупнее 40 мм предварительно дробят и испытывают фракции 10—20 или 20—40 мм.

При одинаковом петрографическом составе щебня (гравия) фракций 20—40 и 40—70 мм прочность последней разрешается характеризовать результатами испытания фракции 20—40 мм.

Испытание щебня (гравия) разрешается проводить как в сухом, так и в насыщенном водой состояниях.

Пробы щебня (гравия) для испытания в сухом состоянии высушивают до постоянной массы, а для испытания в насыщенном водой состоянии погружают в воду на 2 ч.

После насыщения водой с поверхности зерен щебня (гравия) удаляют влагу мягкой влажной тканью.

9.3. Проведение испытания

Для определения марки щебня (гравия) применяют цилиндр диаметром 150 мм. Для текущего контроля качества щебня (гравия) фракций 5—10 и 10—20 мм разрешается применять, кроме цилиндра диаметром 150 мм, также цилиндр диаметром 75 мм.

Стальной цилиндр заполняют щебнем (гравием) каждой испытываемой пробы, свободно засыпая с высоты 50 мм так, чтобы после разравнивания верхний уровень материала примерно на 15 мм не доходил до верхнего края цилиндра. Затем в цилиндр вставляют пуансон. При этом плита на пуансоне должна быть на уровне верхнего края цилиндра. В случае, если верх плиты пуансона не совпадает с краем цилиндра, удаляют или добавляют несколько зерен щебня (гравия). После этого цилиндр помещают на нижнюю плиту прессы.

Повышая давление прессы на 1—2 кН (0,1—0,2 тс) в секунду, доводят его при испытании щебня (гравия) в цилиндре диаметром 75 мм до 50 кН (5 тс), а при испытании в цилиндре диаметром 150 мм — до 200 кН (20 тс).

После сжатия испытываемую пробу высыпают из цилиндра и взвешивают. Затем ее просеивают в зависимости от размера испытываемой фракции через сито, размеры отверстий которого указаны в табл. 9.

мм

Таблица 9

Размер фракции	Размер отверстий сита
5—10	1,25
10—20	2,5
20—40	5,0

При испытании щебня (гравия) в насыщенном водой состоянии пробу на сите тщательно промывают водой и удаляют поверхностную влагу с зерен щебня (гравия) при помощи мягкой влажной ткани.

9.4. Обработка результатов

Остаток щебня (гравия) на сите после сухого или мокрого просеивания взвешивают и определяют показатель дробимости D_p с точностью до 1% по формуле

$$D_p = \frac{m - m_1}{m} \cdot 100,$$

где m — испытываемая навеска щебня (гравия), г;

m_1 — масса остатка на контрольном сите после просеивания раздробленной в цилиндре пробы щебня (гравия), г.

Испытание повторяют два раза, используя две подготовленные пробы.

При испытании щебня (гравия), состоящего из смеси двух или более смежных фракций, показатель дробимости D_p вычисляют как средневзвешенное результатов испытания отдельных составляющих фракций.

10. ОПРЕДЕЛЕНИЕ ИСТИРАЕМОСТИ ЩЕБНЯ (ГРАВИЯ) В ПОЛОЧНОМ БАРАБАНЕ

10.1. Аппаратура

Полочный барабан (черт. 7).

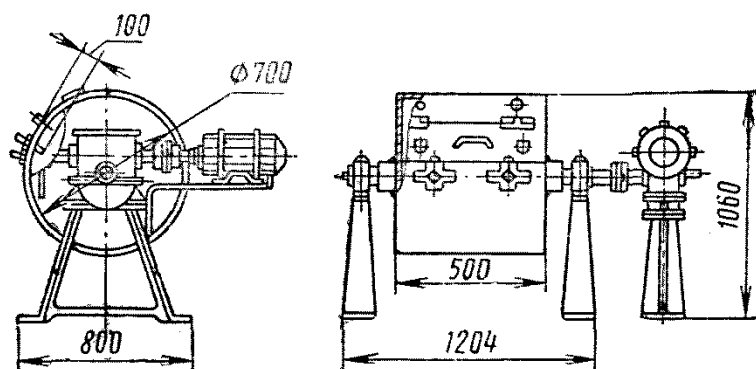
Весы по ГОСТ 23676—79, ГОСТ 23711—79.

Шкаф сушильный.

Сито из стандартного набора по п. 1.7.

Сито с сеткой № 1,25 по ГОСТ 3584—73.

Полочный барабан



Черт. 7

10.2. Подготовка пробы

Щебень (гравий) фракции 5—10, 10—20 и 20—40 мм в состоянии естественной влажности просеивают сквозь два сита с отверстиями размерами, соответствующими наибольшему и наименьшему размерам зерен данной фракции. Из остатка на сите с отверстиями размером $D_{\text{напм}}$ отвешивают пробу 5 кг для щебня (гравия) с предельной крупностью зерен до 20 мм и 10 кг щебня (гравия) фракции 20—40 мм.

При испытании щебня (гравия), состоящего из смеси двух или более смежных фракций, пробы готовят рассеиванием исходного материала на стандартные фракции и каждую фракцию испытывают отдельно. Щебень крупнее 40 мм дробят до получения зерен мельче 40 мм и испытанию подвергают зерна с размерами фракции 20—40 мм.

В случае одинакового петрографического состава фракций щебня (гравия) 20—40 и 40—70 мм износ последней разрешается характеризовать результатами испытания фракции 20—40 мм.

Испытываемый щебень (гравий) не должен содержать в пылевидных и глинистых частиц, определяемых отмучиванием, более 1% по массе. В противном случае щебень (гравий) предварительно промывают и высушивают.

10.3. Проведение испытания

Приготовленную пробу загружают в полочный барабан вместе с чугунными или стальными шарами диаметром около 48 мм и массой 405 г каждый, закрепляют крышку барабана и приводят его во вращение со скоростью 30—33 об/мин.

Количество чугунных или стальных шаров, а также общее количество оборотов барабана в процессе одного испытания щебня (гравия) принимают по табл. 10.

Таблица 10

Размер фракции щебня (гравия), мм	Количество чугунных или стальных шаров, необходимых для испытания пробы	Количество оборотов полочного барабана, необходимое для испытания пробы
5—10	8	500
5—15	9	500
10—20	11	500
20(25)—40	12	1500

По окончании испытания содержимое барабана просеивают в сухом состоянии сквозь предохранительное сито с отверстиями 5 мм и контрольное сито с сеткой № 1,25. Остатки на ситах соединяют вместе и взвешивают.

10.4. Обработка результатов
Истираемость щебня I в процентах вычисляют по формуле

$$I = \frac{m - m_1}{m} \cdot 100,$$

где m — масса пробы щебня (гравия), г;

m_1 — суммарная масса остатков на предохранительном и контрольном ситах после просеивания пробы, обработанной в барабане, г.

Испытание повторяют два раза, каждый раз на новой пробе щебня (гравия).

При испытании щебня (гравия), состоящего из смеси двух и более смежных фракций, показатель истираемости вычисляют как средневзвешенное результатов испытаний отдельных составляющих фракций.

11. ОПРЕДЕЛЕНИЕ СОПРОТИВЛЕНИЯ ЩЕБНЯ (ГРАВИЯ) УДАРУ НА КОПРЕ ПМ

11.1. Аппаратура

Копер ПМ (черт. 8).

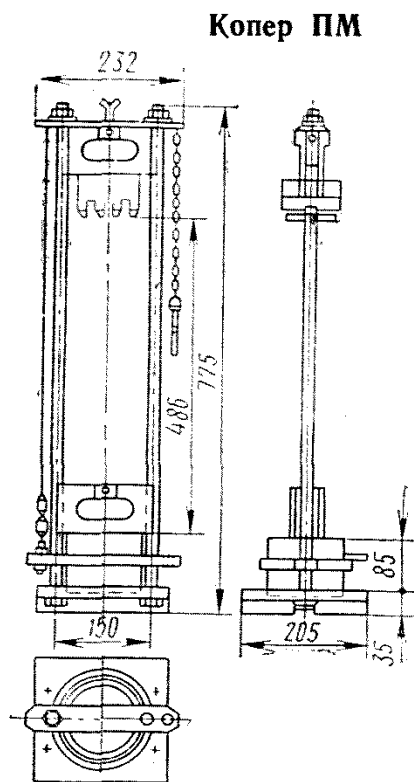
Весы по ГОСТ 23676—79, ГОСТ 23711—79.

Сита из набора с круглыми отверстиями диаметром 3; 5; 25(20) и 40 мм и с сетками № 0,5 и 1 по ГОСТ 3584—73.

11.2. Подготовка пробы

Испытанию на копре ПМ подвергают только щебень (гравий) фракции 25(20)—40 мм, для чего пробу щебня (гравия) массой 3 кг в воздушно-сухом состоянии просеивают через сита с отверстиями 40 и 25(20) мм. Зерна крупнее 40 мм предварительно дробят до получения зерен указанных размеров. Из щебня, оставшегося на сите с отверстиями 25(20) мм, готовят две пробы. Испытываемый щебень (гравий) всыпают в специальный мерный сосуд внутренним диаметром 105 и внутренней высотой 58 мм. Лишний щебень (гравий) снимают вровень с краями сосуда и сосуд со щебнем (гравием) взвешивают. Массу каждой пробы m в граммах вычисляют по формуле

$$m = m_1 - m_2,$$



Черт. 8

где m_1 — масса пробы щебня (гравия) вместе с мерным сосудом, г;

m_2 — масса мерного сосуда, г.

Испытываемый щебень (гравий) не должен содержать пылевидных и глинистых частиц более 1% по массе, в противном случае щебень (гравий) предварительно промывают и высушивают.

11.3. Проведение испытания

Каждую пробу щебня (гравия) насыпают из мерного цилиндра в стальную ступку копра ПМ и разравнивают его поверхность с целью достижения одного уровня расположения зерен в ступке. Пробу щебня (гравия) подвергают ударам бойка массой 5 кг, падающего с высоты 50 см.

Копер должен быть установлен вертикально на прочном фундаменте. Пластинку с зубьями бойка изготавливают из углеродистой стали и подвергают закалке в масле с последующим отпуском на твердость, равную HRC 56...58 по шкале С. Износ по высоте зубьев бойка не должен быть более 1 мм.

После каждого удара бойка ступку при помощи рукоятки поворачивают на 45° и устанавливают по направлению указателей, сделанных на подставке копра ПМ.

После 40 ударов бойка все содержимое ступки просеивают через сита с отверстиями 5; 3; 1 и 0,5 мм, остатки на каждом сите взвешивают и вычисляют полные остатки на каждом сите.

11.4. Обработка результатов

Показатель сопротивления щебня (гравия) удару на копре $У$ вычисляют по формуле

$$У = \frac{25}{4 - А},$$

где $А$ — показатель крупности пробы после испытания, вычисляемый по формуле

$$А = \frac{m_1 + m_2 + m_3 + m_4}{m},$$

где m_1, m_2, m_3, m_4 — полные остатки на ситах с отверстиями диаметрами 5; 3; 1 и 0,5 мм, г;

m — первоначальная масса пробы, г.

Сопrotивляемость щебня (гравия) удару определяют как среднее арифметическое значение результатов испытаний двух проб.

12. ОПРЕДЕЛЕНИЕ МОРОЗОСТОЙКОСТИ ЩЕБНЯ (ГРАВИЯ) ЗАМОРАЖИВАНИЕМ

12.1. Аппаратура

Камера холодильная.

Шкаф сушильный.

Весы по ГОСТ 23676—79, ГОСТ 23711—79, ГОСТ 24104—80.

Сита из стандартного набора по п. 1.7.

Ванна для насыщения водой и оттаивания щебня (гравия).

Сосуд металлический для испытания щебня (гравия).

12.2. Подготовка пробы

Испытываемый щебень (гравий) рассеивают на ситах на стандартные фракции. Каждую фракцию щебня (гравия) испытывают на морозостойкость отдельно. Фракции, содержащиеся в щебне (гравии) в количестве менее 5% по массе, на морозостойкость не испытывают.

Для испытания берут от каждой фракции две пробы. Масса каждой пробы должна соответствовать значениям, указанным в табл. 11.

Зерна крупнее 70 мм дробят и испытывают фракцию размером 40—70 мм.

Таблица 11

Фракция щебня, мм	Масса пробы, кг, не менее
5—10	1,0
10—20	1,5
20—40	2,5
40—70	5,0

Полученные пробы щебня (гравия) промывают и высушивают до постоянной массы.

12.3. Проведение испытания

Каждую пробу щебня (гравия) данной фракции насыпают в металлический сосуд слоем, толщина которого не должна превышать наибольшей крупности зерен, и заливают водой, имеющей температуру $20 \pm 5^\circ \text{C}$. Через 48 ч сливают воду из сосуда со щебнем (гравием), помещают его в холодильную камеру и доводят температуру в камере до минус $17—25^\circ \text{C}$. Продолжительность одного выдерживания щебня (гравия) в камере при установившейся температуре в пределах минус $17—25^\circ \text{C}$ должна составлять 4 ч. После этого сосуд со щебнем (гравием) помещают в ванну с проточной или сменяемой водой при температуре $20 \pm 5^\circ \text{C}$ и выдерживают в ней при этой температуре до полного оттаивания щебня (гравия), но не менее 2 ч. Далее цикл испытаний повторяют.

После 15, 16...25 и каждых последующих 25 циклов попеременного замораживания и оттаивания навеску щебня (гравия) высушивают до постоянной массы, просеивают через сито, на ко-

тором она полностью оставалась перед испытанием, взвешивают остаток на сите.

Зерна щебня (гравия) фракции 40—70 мм относят к неморозостойким при их раскалывании на части и в случае, если они остаются на сите с отверстиями диаметром 40 мм.

12.4. Обработка результатов

Потерю навески в массе Δm вычисляют в процентах по формуле

$$\Delta m = \frac{m - m_1}{m} \cdot 100,$$

где m — масса пробы до испытания, г;

m_1 — масса остатка на сите после соответствующего цикла замораживания и оттаивания, г.

Если потеря в массе при данном числе циклов замораживания и оттаивания не превышает допускаемой стандартами или техническими условиями на щебень (гравий) для соответствующих видов строительных работ, испытания продолжают в течение следующих 25 циклов.

Если потеря в массе превысила допускаемый предел, испытания прекращают и показатель морозостойкости $M_{рз}$ данной фракции щебня (гравия) характеризуют предыдущим числом циклов замораживания и оттаивания, при котором потеря в массе щебня (гравия) не превышает допускаемой.

13. ОПРЕДЕЛЕНИЕ МОРОЗОСТОЙКОСТИ ЩЕБНЯ (ГРАВИЯ) УСКОРЕННЫМ МЕТОДОМ В РАСТВОРЕ СЕРНОКИСЛОГО НАТРИЯ

13.1. Аппаратура

Шкаф сушильный.

Весы по ГОСТ 23676—79, ГОСТ 23711—79.

Сита из стандартного набора по п. 1.7.

Сосуд металлический для насыщения щебня (гравия) раствором сернокислого натрия.

13.2. Подготовка пробы

Испытанию в растворе сернокислого натрия, как и непосредственным замораживанием подвергают отдельные фракции щебня (гравия).

Для этого пробы подготавливают, как указано в п. 12.

13.3. Проведение испытания

Раствор сернокислого натрия приготавливают следующим образом. Отвешивают 250—300 г безводного сернокислого натрия по ГОСТ 4166—76 или 700—1000 г кристаллического сернокислого натрия по ГОСТ 4171—76 и растворяют в 10 л подогретой дистиллированной воды путем постепенного добавления в нее сернокислого натрия при тщательном перемешивании до насыщения рас-

творя, охлаждают раствор до комнатной температуры, сливают в бутылку и оставляют в покое на двое суток.

Пробу щебня (гравия) насыпают в сосуд слоем, толщина которого не должна превышать наибольшей крупности зерен, заливают раствором сернокислого натрия так, чтобы щебень (гравий) был погружен полностью в раствор и выдерживают в нем в течение 20 ч при комнатной температуре.

Затем раствор сливают (и используют повторно), а сосуд со щебнем (гравием) помещают на 4 ч в сушильный шкаф, в котором поддерживается температура 105—110° С. После этого щебень (гравий) охлаждают до комнатной температуры, вновь заливают раствором сернокислого натрия, выдерживают в течение 4 ч и вновь помещают в сушильный шкаф на 4 ч. В указанной последовательности операцию повторяют требуемое число раз. После 3; 5; 10 и 15 циклов попеременного выдерживания в растворе и высушивания в сушильном шкафу пробу щебня (гравия) промывают горячей водой для удаления сернокислого натрия, высушивают до постоянной массы и просеивают сквозь сито, на котором она полностью оставалась перед испытанием.

Зерна щебня (гравия) фракции 40—70 мм относят к неморозостойким при их раскалывании на части и в случае, если они остаются на сите с отверстиями диаметром 40 мм.

13.4. Обработка результатов

Остаток на сите взвешивают и вычисляют потерю в массе щебня (гравия) Δm в процентах по формуле

$$\Delta m = \frac{m - m_1}{m} \cdot 100,$$

где m — масса пробы до испытания, г;

m_1 — масса остатка на сите после соответствующего цикла испытаний, г.

Морозостойкость данной фракции щебня (гравия) оценивают как и при испытании замораживанием по п. 12, сопоставляя потерю в массе после каждой серии испытаний с нормативами действующих стандартов или технических условий на щебень (гравий) для соответствующих видов строительных работ.

14. ОПРЕДЕЛЕНИЕ СОДЕРЖАНИЯ В ЩЕБНЕ (ГРАВИИ) ЗЕРЕН СЛАБЫХ ПОРОД

14.1. Аппаратура

Весы по ГОСТ 23676—79, ГОСТ 23711—79, ГОСТ 24104—80.

Шкаф сушильный.

Сита из стандартного набора по п. 1.7.

Механический индикатор прочности камня типа Т-3 (черт. 9).

Лупы минералогические.

Иглы стальная и алюминиевая.

Молоток.

14.2. Подготовка пробы

Испытываемый щебень (гравий) рассеивают на ситах на стандартные фракции.

От каждой фракции берут пробу в соответствии с табл. 12.

Таблица 12

Размер фракции щебня (гравия), мм	Масса пробы, кг, не менее
5—10	0,25
10—20	1,0
20—40	5,0
40—70	15,0
Св. 70	35,0

Полученные пробы высушивают до постоянной массы.

Содержание в щебне (гравии) зерен слабых пород определяют отдельно для каждой фракции щебня (гравия).

При содержании в испытываемом щебне (гравии) какой-либо фракции в количестве, меньшем 5% по массе, определение зерен слабых пород в этой фракции не производят.

14.3. Проведение испытания

Производят разборку пробы каждой фракции щебня (гравия), выделяя зерна слабых пород с пределом прочности при сжатии в насыщенном водой состоянии менее 20 МПа (200 кгс/см²).

При выделении зерен слабых пород руководствуются следующими отличительными признаками: зерна слабых пород, как правило, разламываются руками и разрушаются легкими ударами молотка.

При царапании стальной иглой зерен изверженных и метаморфических пород и алюминиевой иглой зерен осадочных карбонатных пород на их поверхности остается царапина; слабые зерна карбонатных пород обычно имеют округленную форму, без выступов и острых углов.

14.4. Обработка результатов

Отобранные из пробы зерна слабых пород взвешивают и вычисляют их содержание $X_{сл}$ в процентах по формуле,

$$X_{сл} = \frac{m_1}{m} \cdot 100,$$

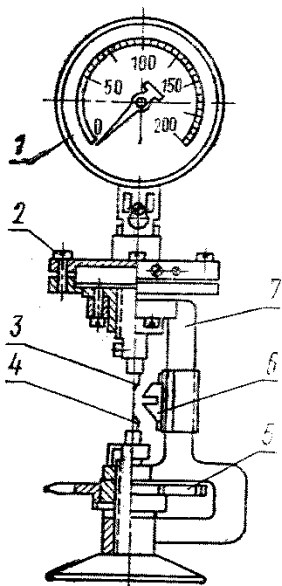
где m_1 — масса зерен слабых пород, г;

m — общая масса пробы, г.

Содержание зерен слабых пород по пробе щебня (гравия) в целом вычисляют как средневзвешенное результатов испытаний каждой фракции.

В целях уточнения содержания зерен слабых пород в щебне может быть использован механический индикатор прочности камня типа Т-3.

**Механический
индикатор
прочности камня
(Т-3)**



1 — манометр; 2 — гидравлическая месслоза; 3 — верхний зуб; 4 — нижний зуб; 5 — щелевой упор; 6 — диск винтового механизма; 7 — корпус прибора

Черт. 9

В зависимости от размера испытываемой фракции щебня устанавливают на приборе сменный щелевой упор с шириной щели 2,9 мм для зерен фракции 10—20 мм и с шириной щели 4,2 мм — для более крупных зерен. При этом расстояние между краем ребер щелевого упора и осью, проходящей через острия зубьев прибора, должно быть равно ширине щели.

Каждое выделенное при разборке пробы щебня сомнительное по прочности зерно вставляют клиновидным концом между зубьями прибора до щелевого упора. После этого вращением диска винтового механизма прибора сжимают зубья и «откусывают» кусочек камня. По контрольной стрелке манометра определяют предел прочности камня при растяжении. Шкала манометра градуирована для случая применения упора со щелью шириной 4,2 мм; при применении упора со щелью 2,9 мм показания манометра удваивают.

Для перехода от показаний прибора к пределу прочности камня при сжатии предварительно устанавливают переходной коэффициент по данным испытания образцов породы правильной формы сжатием на прессе и кусков той же породы механическим индикатором типа Т-3.

Зерна щебня, прочность которых ниже пределов, указанных в данном пункте, и их осколки взвешивают и уточняют содержание в пробе зерен слабых пород.

15. ОПРЕДЕЛЕНИЕ СОДЕРЖАНИЯ ДРОБЛЕННЫХ ЗЕРЕН В ЩЕБНЕ ИЗ ГРАВИЯ

15.1. Аппаратура

Весы по ГОСТ 23676—79, ГОСТ 23711—79.

Луна минералогическая.

15.2. Подготовка пробы

Из испытываемого щебня из гравия берут пробу в соответствии с табл. 13.

Таблица 13

Наибольшая крупность щебня из гравия, мм	Масса пробы, кг, не менее
До 10	0,25
» 20	1,0
» 40	5,0
» 70	15,0

Пробу в воздушно-сухом состоянии просеивают через сито с отверстиями размерами, равными $D_{\text{наиб}}$ и $D_{\text{наим}}$, и взвешивают остатки на сите с отверстиями размерами, равными $D_{\text{наим}}$.

15.3. Проведение испытания

Внешним осмотром (применяя в необходимых случаях лупу) выделяют дробленые зерна, поверхность которых околота более чем на половину.

15.4. Обработка результатов.

Дробленые зерна взвешивают и определяют содержание их в пробе $Щ$ с точностью до 1% по формуле

$$Щ = \frac{m_1}{m} \cdot 100,$$

где m — масса пробы, г;

m_1 — масса дробленых зерен, г.

16. ОПРЕДЕЛЕНИЕ МИНЕРАЛОГО-ПЕТРОГРАФИЧЕСКОГО СОСТАВА ЩЕБНЯ (ГРАВИЯ)

16.1. Аппаратура

Весы по ГОСТ 23676—79, ГОСТ 23711—79, ГОСТ 24104—80.

Шкаф сушильный.

Сита из стандартного набора по п. 1.7.

Лупы минералогические.

Набор реактивов.

Игла стальная (нож).

Молоток.

Ступки и чашки фарфоровые по ГОСТ 9147—73.

16.2. Проведение испытания

Щебень, изготовленный из одной горной породы, характеризуется петрографическим составом данной горной породы с указа-

нием количества включений рудных минералов, сернистых и сернокислых соединений, а также пород и минералов, которые могут обладать потенциальной реакционной способностью, проявляющейся при взаимодействии со щелочами цемента в бетоне.

Для характеристики состава щебня, изготовленного из различных горных пород, а также гравия и щебня из гравия, производят петрографическую разборку щебня (гравия).

Петрографическую разборку щебня (гравия) производят на основе внешнего осмотра зерен при помощи лупы, используя набор реактивов для минералогического анализа, а также другие, принятые в петрографии методы (с изготовлением в необходимых случаях прозрачных шлифов).

Для этой цели испытываемый щебень (гравий) рассеивают на стандартные фракции и от каждой из них отбирают пробу массой, соответствующей указанной в табл. 14.

Таблица 14

Размер фракции, мм	Масса пробы, кг, не менее
5—10	0,25
10—20	1,0
20—40	5,0
40—70	15,0
Св. 70	35,0

При содержании в испытываемом щебне (гравии) какой-либо фракции в количестве, меньшем 5% по массе, определение минералого-петрографического состава этой фракции не производят.

Пробу промывают и высушивают до постоянной массы, после чего зерна пробы каждой фракции разделяют по генетическим типам пород в соответствии с табл. 15.

Таблица 15

Генетический тип породы	Породы
Осадочные Изверженные интрузивные Изверженные эффузивные Метаморфические	Известняк, доломит, песчаник, кремний и др. Гранит, габбро, диорит и др. Базальт, порфирит, диабаз и др. Кварцит, кристаллические сланцы и др.

Зерна карбонатных пород, подвергшиеся процессам окремнения более чем на 40% своего объема, относят к группе кремня. Зерна кварца выделяют в самостоятельную группу.

Кроме этого, выделяют зерна, представленные обломками минералов и пород, наличие которых ограничивается стандартами и техническими условиями на соответствующие виды строительных работ:

- а) рудные минералы (пирит, бурый железняк и др.);
- б) сернистые и сернокислые соединения (гипс и др.);
- в) глинистые сланцы, аргиллиты, мергель;
- г) минералы и породы, которые могут обладать потенциальной реакционной способностью: опал, халцедон, кремний и окремненные породы; вулканические стекла и содержащие их породы;
- д) уголь и другие органические примеси.

При наличии минералов, содержащих серу, количество сернистых и сернокислых соединений в пересчете на SO_3 определяют методами химического анализа.

В целях уточнения количественного содержания в щебне, гравии или щебне из гравия зерен с включениями аморфных разновидностей кремнезема может быть применен метод термического испытания.

Для этого после проведения петрографической разборки из полученных групп зерен выделяют зерна, сомнительные по содержанию аморфных разновидностей кремнезема, и прокаливают их в муфельной печи при температуре $700\text{—}800^\circ\text{C}$ в течение 2 мин.

Зерна, разрушившиеся в течение этого времени, относят к числу содержащих включения аморфного кремнезема.

По результатам этого испытания в необходимых случаях уточняют петрографический состав исходной пробы щебня (гравия).

16.3. Обработка результатов

Разобранные по породам (или минералам) зерна щебня (гравия) взвешивают отдельно и вычисляют их содержание X_i в процентах в данной навеске по формуле

$$X_i = \frac{m_i}{m} \cdot 100,$$

где m_i — масса зерен данной породы или минерала, г;
 m — общая масса навески, г.

Содержание зерен каждой породы или минерала в пробе щебня (гравия) в процентах вычисляют как средневзвешенное значение результатов определения их количества во всех фракциях с учетом зернового состава щебня (гравия).

17. КОЛОРИМЕТРИЧЕСКАЯ ПРОБА НА ПРИСУТСТВИЕ В ГРАВИИ ОРГАНИЧЕСКИХ ПРИМЕСЕЙ

17.1. Аппаратура

Весы по ГОСТ 23676—79, ГОСТ 23711—79, ГОСТ 24104—80.

Сито с отверстиями размером 20 мм.

Мензурка вместимостью 250 мл.

17.2. Подготовка пробы

Испытанию подвергают фракции гравия с наибольшей крупностью зерен 20 мм. Для испытания берут пробу этой фракции гравия в воздушно-сухом состоянии массой около 1 кг и просеивают ее сквозь сито с отверстиями размером 20 мм.

17.3. Проведение испытания

Наполняют гравием мензурку вместимостью 250 мл до уровня 130 мл и заливают 3%-ным раствором едкого натра до уровня 200 мл. Содержимое мензурки перемешивают и оставляют в покое на 24 ч, после чего устанавливают цвет жидкости над гравием.

Гравий пригоден для бетонов, если жидкость, отстоявшаяся над гравием, не окрасилась или ее окраска заметно светлее эталона.

При окрашивании жидкости в желтый или коричневый цвет сравнивают цвет жидкости с цветом эталона, приготовленного указанным ниже способом и налитого в сосуд, соответствующий по форме и размерам мензурке, в которой производят испытание. При окрашивании жидкости над гравием в цвет более темный по сравнению с цветом эталона необходимо специальное исследование для установления пригодности данного гравия для приготовления бетона. При окрашивании жидкости в цвет незначительно светлее цвета эталона, содержимое мензурки подогревают в течение 2—3 ч в водяной бане при температуре 60—70° С и вновь сравнивают цвет жидкости с цветом эталона и устанавливают пригодность гравия для приготовления бетона.

Эталон готовят следующим образом: готовят 2%-ный раствор танина в 1%-ном растворе алкоголя; полученный раствор берут в количестве 2,5 мл на 97,5 мл 3%-ного раствора едкого натра. Приготовленный раствор взбалтывают и оставляют в покое на 24 ч. Эталон должен применяться в свежеприготовленном виде.

18. ОПРЕДЕЛЕНИЕ ПЛОТНОСТИ ИСХОДНОЙ ГОРНОЙ ПОРОДЫ И ЗЕРЕН ЩЕБНЯ (ГРАВИЯ)

18.1. Аппаратура

Пикнометр вместимостью 100 мл по ГОСТ 22524—77.

Весы по ГОСТ 23676—79, ГОСТ 23711—79, ГОСТ 24104—80.

Стаканчик для взвешивания по ГОСТ 25336—82 или фарфоровая чашка по ГОСТ 9147—80.

Чугунная или фарфоровая ступка.

Эксикатор по ГОСТ 25336—82.

Шкаф сушильный.
 Песчаная ванна или водяная баня.
 Щетка металлическая.

18.2. Подготовка к испытанию

Для определения плотности каждой петрографической разновидности исходной горной породы берут куски камня общей массой не менее 1 кг. Для определения плотности зерен щебня (гравия) берут пробу в соответствии с табл. 16.

Таблица 16

Наибольшая крупность щебня (гравия), мм	Масса пробы, кг, не менее
10	0,5
20	1,0
40	2,5
70 и более	5,0

Куски камня или зерна щебня (гравия) очищают металлической щеткой от пыли, измельчают до крупности менее 5 мм, после чего перемешивают и сокращают пробу примерно до 150 г. Полученную пробу вновь измельчают до крупности менее 1,25 мм, перемешивают и сокращают до 30 г. Приготовленную таким образом пробу измельчают в порошок в чугунной или фарфоровой ступке, насыпают в стаканчик для взвешивания или в фарфоровую чашку, высушивают до постоянной массы и охлаждают до комнатной температуры в эксикаторе над концентрированной серной кислотой или над безводным хлористым кальцием, после чего отвешивают две навески массой по 10 г каждая.

18.3. Проведение испытания

Каждую навеску насыпают в чистый высушенный пикнометр и наливают в него дистиллированную воду в таком количестве, чтобы пикнометр был заполнен не более чем на половину своего объема, затем пикнометр в слегка наклонном положении ставят на песчаную ванну или в водяную баню и кипятят его содержимое в течение 15—20 мин для удаления пузырьков воздуха. Пузырьки воздуха могут быть удалены также путем выдерживания пикнометра под вакуумом в эксикаторе. После удаления воздуха пикнометр обтирают, охлаждают до комнатной температуры, доливают до метки дистиллированной водой и взвешивают. Пикнометр освобождают от содержимого, промывают, наполняют до метки дистиллированной водой комнатной температуры и взвешивают.

18.4. Обработка результатов
Плотность ρ в г/см³ вычисляют по формуле

$$\rho = \frac{m_{\rho_{\text{в}}}}{m + m_1 - m_2},$$

где m — навеска порошка, высушенного до постоянной массы, г;
 m_1 — масса пикнометра с дистиллированной водой, г;
 m_2 — масса пикнометра с навеской и дистиллированной водой после удаления пузырьков воздуха, г;
 $\rho_{\text{в}}$ — плотность воды, равная 1 г/см³.

Расхождение между результатами двух определений не должно быть более 0,02 г/см³. В случае больших расхождений производят третье определение и вычисляют среднее арифметическое двух ближайших значений.

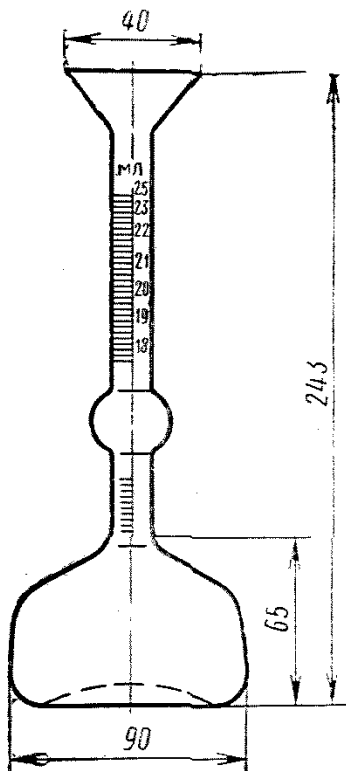
19. ОПРЕДЕЛЕНИЕ ПЛОТНОСТИ ИСХОДНОЙ ГОРНОЙ ПОРОДЫ И ЗЕРЕН ШЕБНЯ (ГРАВИЯ) УСКОРЕННЫМ МЕТОДОМ ПРИ ПОМОЩИ ПРИБОРА ЛЕ-ШАТЕЛЬЕ

19.1. Аппаратура

Прибор Ле-Шателье (черт. 10).

Весы по ГОСТ 23676—79, ГОСТ 23711—79, ГОСТ 24104—80.

Прибор Ле-Шателье



Черт. 10

Стаканчик для взвешивания или фарфоровая чашка по ГОСТ 9147—80.

Эксикатор по ГОСТ 25336—82.

Шкаф сушильный.

Сито с размером отверстий 5 мм по ГОСТ 3584—73.

Щетка металлическая.

19.2. Подготовка к испытанию

Подготовку пробы для испытания производят аналогично изложенному в п. 18.

Подготовленную пробу насыпают в стаканчик для взвешивания или в фарфоровую чашку, высушивают до постоянной массы и охлаждают до комнатной температуры в эксикаторе над концентрированной серной кислотой или над безводным хлористым кальцием. После этого отвешивают две навески массой по 50 г каждая.

19.3. Проведение испытания

Прибор наполняют водой до нижней нулевой риски, причем уровень воды определяют по нижнему мениску.

Каждую навеску через воронку прибора

всыпают небольшими равномерными порциями до тех пор, пока уровень жидкости в приборе, определяемый по нижнему мениску, не поднимется до риски с делением 20 мл (или другим делением) в пределах верхней градуированной части прибора.

Для удаления пузырьков воздуха прибор рекомендуется повернуть несколько раз вокруг его вертикальной оси.

19.4. Обработка результатов

Остаток измельченной пробы щебня (гравия), не вошедший в прибор, взвешивают и определяют плотность порошка ρ в г/см³ по формуле

$$\rho = \frac{m - m_1}{V},$$

где m — масса высушенной навески порошка, г;

m_1 — масса остатка, г;

V — объем воды, вытесненной порошком, мл.

Расхождение между результатами двух определений плотности не должно быть больше 0,02 г/см³. В случаях больших расхождений производят третье определение и вычисляют среднее арифметическое двух ближайших значений.

20. ОПРЕДЕЛЕНИЕ ОБЪЕМНОЙ МАССЫ ИСХОДНОЙ ГОРНОЙ ПОРОДЫ И ЗЕРЕН ШЕБНЯ (ГРАВИЯ)

20.1. Аппаратура

Весы по ГОСТ 23676—79, ГОСТ 23711—79.

Весы технические с приспособлением для гидростатического взвешивания (черт. 11).

Шкаф сушильный.

Сосуд для насыщения щебня (гравия) и образцов водой или для парафинирования образцов.

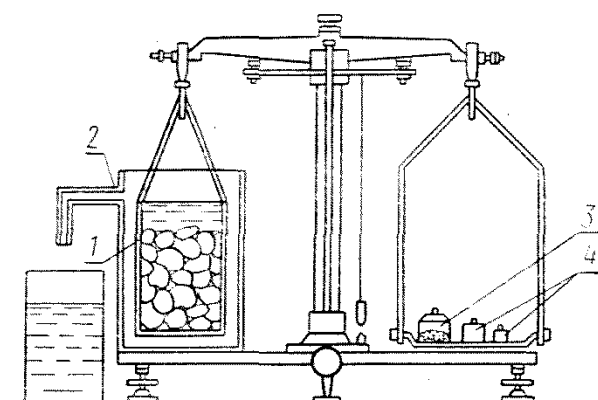
Сита из стандартного набора по п. 1.7.

Щетка металлическая.

20.2. Подготовка к испытанию

Определение объемной массы исходной горной породы производят на пяти образцах произвольной формы размером 40—70 мм. Каждый образец очищают метал-

Весы для гидростатического взвешивания



1 — сетчатый (перфорированный) стакан;
2 — сосуд со сливом для воды; 3 — стаканчик с дробью для уравновешивания массы сетчатого стакана в воде; 4 — разновесы

Черт. 11

лической щеткой от рыхлых частиц, пыли и высушивают до постоянной массы. Для этой же цели могут быть использованы образцы правильной геометрической формы, изготовленные в соответствии с требованиями п. 1.4, которые также высушивают до постоянной массы.

Для определения объемной массы зерен щебня (гравия) крупностью до 40 мм берут пробу массой около 2,5 кг. При испытании щебня (гравия) фракции крупнее 40 мм берут пробу массой около 5 кг, зерна крупнее 40 мм дробят до получения частиц размером не более 40 мм и пробу сокращают вдвое.

Пробу высушивают до постоянной массы, просеивают через сито с размером отверстий, соответствующим наименьшему размеру зерен данной фракции щебня (гравия) и из остатка на сите отвешивают две навески до 1000 г каждая.

20.3. Проведение испытания

Образцы исходной горной породы произвольной формы или навеску щебня (гравия) насыщают водой, погружая их в воду комнатной температуры на 2 ч так, чтобы уровень воды в сосуде был выше поверхности образцов или щебня (гравия) не менее чем на 20 мм.

Насыщенные образцы породы или пробу щебня (гравия) вынимают из воды, удаляют влагу с их поверхности мягкой влажной тканью и сразу же взвешивают сначала на настольных гирных или циферблатных, а затем на гидростатических весах, помещая пробу в сетчатый (перфорированный) стакан, погруженный в воду.

20.4. Обработка результатов

Объемную массу γ_0 в г/см³ вычисляют по формуле

$$\gamma_0 = \frac{m_{\rho_{\text{в}}}}{m_1 - m_2},$$

где m — масса образца или пробы в сухом состоянии, г;

m_1 — масса образца или пробы в насыщенном водой состоянии на воздухе, г;

m_2 — масса образца или пробы в насыщенном водой состоянии в воде, г;

$\rho_{\text{в}}$ — плотность воды, равная 1 г/см³.

Образцы горной породы произвольной формы с мелкими открытыми порами вместо насыщения водой разрешается покрывать пленкой парафина толщиной около 1 мм. Для этого высушенный до постоянной массы образец погружают в разогретый парафин и охлаждают на воздухе. В случае обнаружения при остывании на парафиновой пленке пузырьков или повреждений их заглаживают при помощи горячей металлической пластинки или проволоки.

Подготовленный образец взвешивают на настольных, гирных или циферблатных, а затем на гидростатических весах.

Объемную массу γ_{01} в г/см³ вычисляют по формуле

$$\gamma_{01} = \frac{m}{\frac{m'_1 - m'_2}{\rho_{\text{в}}} - \frac{m'_1 - m}{\rho_{\text{п}}}},$$

где m — масса образца в сухом состоянии, г;

m'_1 — масса парафинированного образца на воздухе, г;

m'_2 — масса парафинированного образца в воде, г;

$\rho_{\text{п}}$ — плотность парафина (может быть принята равной 0,93 г/см³);

$\rho_{\text{в}}$ — плотность воды, равная 1 г/см³.

Для определения объемной массы образцов горной породы правильной формы измеряют их размеры, определяют объем и вычисляют объемную массу γ_{02} каждого образца в г/см³ по формуле

$$\gamma_{02} = \frac{m}{V},$$

где m — масса образца, г/см³;

V — объем образца, см³.

Объемную массу исходной горной породы или зерен щебня и гравия вычисляют как среднее арифметическое результатов определения объемной массы пяти образцов горной породы или двух навесок щебня (гравия). При этом расхождение между результатами двух определений объемной массы щебня (гравия) не должно превышать 0,02 г/см³. При больших расхождениях производят третье определение и вычисляют среднее арифметическое двух ближайших значений.

21. ОПРЕДЕЛЕНИЕ ОБЪЕМНОЙ НАСЫПНОЙ МАССЫ ЩЕБНЯ (ГРАВИЯ)

21.1. Аппаратура

Весы по ГОСТ 23676—79, ГОСТ 23711—79.

Шкаф сушильный.

Цилиндры мерные объемом 5; 10; 20 и 50 л.

21.2. Проведение испытания

Объемную насыпную массу определяют путем взвешивания определенного объема щебня (гравия) данной фракции, высушенного до постоянной массы, в мерном цилиндре.

Размеры мерного цилиндра в зависимости от крупности щебня (гравия) принимают по табл. 17.

Таблица 17

Наибольшая крупность щебня (гравия), мм	Объем мерного цилиндра, л	Размеры цилиндров, мм	
		диаметр	высота
До 10	5	185	185
» 20	10	234	234
» 40	20	294	294
Св. 40	50	400	400

Щебень (гравий) высушивают до постоянной массы и насыпают его в предварительно взвешенный цилиндр с высоты 10 см до образования конуса, который снимают вровень с краями (без уплотнения), после чего цилиндр со щебнем (гравием) взвешивают.

21.3. Обработка результатов

Объемную насыпную массу щебня (гравия) γ_n вычисляют с точностью до 10 кг/м³ по формуле

$$\gamma_n = \frac{m_1 - m}{V},$$

где m — масса мерного цилиндра, кг;

m_1 — масса мерного цилиндра со щебнем (гравием), кг;

V — объем мерного цилиндра, м³.

Определение объемной насыпной массы производят два раза, при этом каждый раз берут новую порцию щебня (гравия).

22. ОПРЕДЕЛЕНИЕ ОБЪЕМНОЙ НАСЫПНОЙ МАССЫ ЩЕБНЯ (ГРАВИЯ) В ПАРТИИ ДЛЯ ПЕРЕВОДА КОЛИЧЕСТВА ПОСТАВЛЯЕМОГО ЩЕБНЯ (ГРАВИЯ) ИЗ ВЕСОВЫХ ЕДИНИЦ В ОБЪЕМНЫЕ

22.1. Аппаратура

Весы по ГОСТ 23676—79, ГОСТ 23711—79.

Мерный цилиндрический сосуд или мерный ящик.

22.2. Проведение испытания

Определение объемной насыпной массы производится путем взвешивания установленного объема щебня (гравия) данной фракции в состоянии естественной влажности в мерных сосудах или ящиках.

Объем мерного сосуда или ящика в зависимости от крупности щебня (гравия) принимают по табл. 18.

Таблица 18

Наибольшая крупность щебня (гравия), мм	Объем мерного сосуда, л	Размер сосуда, мм		
		диаметр	сторона основания	высота
До 10	10	234	—	234
» 20	20 (цилиндр)	294	—	294
» 40	50	400	—	400
Св. 40	100 (ящик)	—	465	465

Щебень (гравий) насыпают с высоты 10 см в предварительно взвешенный мерный сосуд (ящик) до образования над верхом сосуда конуса, который снимается вровень с краями сосуда (без уплотнения), и сосуд со щебнем (гравием) взвешивают.

22.3. Обработка результатов

Объемную насыпную массу щебня (гравия) γ_n вычисляют с точностью до 10 кг/м³ по формуле

$$\gamma_n = \frac{m_1 - m}{V},$$

где m — масса мерного сосуда, кг;

m_1 — масса мерного сосуда со щебнем (гравием), кг;

V — объем мерного сосуда, м³.

Определение объемной насыпной массы производят три раза, при этом каждый раз берут новую порцию щебня (гравия).

Примечание. Объемная насыпная масса щебня (гравия) с крупностью 40 мм и более при взвешивании его в больших емкостях (транспортные средства грузоподъемностью более 10 т), определенная указанным выше способом в малых емкостях (мерные сосуды и ящики), должна быть увеличена на 5%.

23. ОПРЕДЕЛЕНИЕ ПОРИСТОСТИ ИСХОДНОЙ ГОРНОЙ ПОРОДЫ И ЗЕРЕН ЩЕБНЯ (ГРАВИЯ)

Пористость исходной горной породы определяют на основании предварительно установленных значений плотности и объемной массы горной породы или зерен щебня (гравия) по пп. 18—20.

Пористость исходной горной породы или зерен щебня (гравия) $V_{\text{пор}}$ в процентах по объему вычисляют по формуле

$$V_{\text{пор}} = \left(1 - \frac{\gamma_0}{\rho}\right) \cdot 100,$$

где γ_0 — объемная масса горной породы или зерен щебня (гравия), г/см³;

ρ — плотность горной породы или зерен щебня (гравия), г/см³.

24. ОПРЕДЕЛЕНИЕ ПУСТОТНОСТИ ЩЕБНЯ (ГРАВИЯ)

Пустотность щебня (гравия) определяют на основании предварительно установленных значений объемной массы зерен и объемной насыпной массы щебня (гравия) по пп. 20 и 21.

Пустотность щебня (гравия) $V_{\text{пуст}}$ в процентах по объему вычисляют по формуле

$$V_{\text{пуст}} = \left(1 - \frac{\gamma_{\text{н}}}{\gamma_0 \cdot 1000} \right) \cdot 100,$$

где $\gamma_{\text{н}}$ — объемная насыпная масса щебня (гравия), кг/м³;
 γ_0 — объемная масса зерен щебня (гравия), г/см³.

Примечание. В зависимости от назначения испытания пустотность щебня (гравия) можно определять также в уплотненном состоянии.

25. ОПРЕДЕЛЕНИЕ ВЛАЖНОСТИ ЩЕБНЯ (ГРАВИЯ)

25.1. Аппаратура

Весы по ГОСТ 23676—79, ГОСТ 23711—79.

Шкаф сушильный.

25.2. Подготовка к испытанию

Из щебня (гравия) испытываемой фракции берут пробу в соответствии с табл. 19.

Таблица 19

Наибольшая крупность щебня (гравия), мм	Масса пробы, кг, не менее
До 10	0,5
> 20	1,0
> 40	2,5
> 70	5,0
Св. 70	10,0

25.3. Проведение испытания

Отобранную пробу щебня (гравия) насыпают в сосуд и взвешивают, а затем высушивают до постоянной массы.

25.4. Обработка результатов

Влажность щебня (гравия) W в процентах по массе вычисляют по формуле

$$W = \frac{m_b - m}{m} \cdot 100,$$

где m_b — масса пробы в состоянии естественной влажности, г;
 m — масса пробы в сухом состоянии, г.

26. ОПРЕДЕЛЕНИЕ ВОДОПОГЛОЩЕНИЯ ИСХОДНОЙ ГОРНОЙ ПОРОДЫ И ЩЕБНЯ (ГРАВИЯ)

26.1. Аппаратура

Весы по ГОСТ 23676—79, ГОСТ 23711—79.

Шкаф сушильный.

Сосуд для насыщения образцов водой.

Щетка металлическая.

26.2. Подготовка к испытанию

Определение водопоглощения исходной горной породы производят на пяти образцах правильной формы, изготовленных для испытания на сжатие по п. 27, или пяти кусках произвольной формы размером 40—70 мм. Образцы очищают металлической щеткой от рыхлых частиц и пыли и высушивают до постоянной массы.

Для определения водопоглощения щебня (гравия) берут пробу в соответствии с табл. 19, промывают и высушивают до постоянной массы.

26.3. Проведение испытания

Образцы горной породы или пробу щебня (гравия) укладывают в сосуд с водой комнатной температуры так, чтобы уровень воды в сосуде был выше верха образцов или пробы щебня (гравия) не менее чем на 20 мм. В таком положении образцы или пробу выдерживают в течение 48 ч, после чего их вынимают из сосуда, удаляют влагу с поверхности влажной мягкой тканью и каждый образец или пробу взвешивают, при этом масса воды, вытекающей из пор образца или зерен щебня (гравия) на чашку весов, должна включаться в массу образца (пробы).

26.4. Обработка результатов

Водопоглощение $W_{\text{погл}}$ в процентах по массе вычисляют по формуле

$$W_{\text{погл}} = \frac{m_1 - m}{m} \cdot 100,$$

где m — масса образца или пробы в сухом состоянии, г;

m_1 — масса образца или пробы в насыщенном водой состоянии, г.

Примечание. В необходимых случаях в зависимости от назначения определения выдерживают образцы в воде до насыщения их до постоянной массы.

27. ОПРЕДЕЛЕНИЕ ПРЕДЕЛА ПРОЧНОСТИ ИСХОДНОЙ ГОРНОЙ ПОРОДЫ ПРИ СЖАТИИ

27.1. Аппаратура

Гидравлический пресс с усилием $P_{\text{макс}}$ в соответствии с п. 1.8. Бурильный или камнерезный станок.

Штангенциркуль.

Сосуд для насыщения образцов водой.

27.2. Подготовка образцов

Из пробы горной породы, представленной монолитом или керном, при помощи бурильного или камнерезного станка изготавливают пять образцов в виде цилиндра диаметром и высотой 40—50 мм или куба с ребром 40—50 мм.

Грани образцов, к которым прикладывают нагрузку прессы, обрабатывают на шлифовальном станке (круге), при этом должна быть обеспечена параллельность указанных граней. Правильность формы образцов проверяют стальным угольником. Для горных пород с выраженной слоистостью оси образцов, по направлению которых производится сжатие, должны быть перпендикулярны к направлению слоев породы.

Допускается испытание кернов (полученных в процессе разведочного бурения из одного слоя породы) диаметром от 40 до 110 мм и высотой, равной диаметру, с пришлифованными торцами, если керны не имеют внешних повреждений.

27.3. Проведение испытания

Образцы измеряют штангенциркулем, насыщают их водой по п. 26, после чего их испытывают на гидравлическом прессе, повышая давление на 0,3—0,5 МПа (3—5 кгс/см²) в секунду до разрушения образцов.

27.4. Обработка результатов

Предел прочности образца $\sigma_{\text{сж}}$ вычисляют с точностью до 1 МПа (10 кгс/см²) по формуле

$$\sigma_{\text{сж}} = \frac{P}{10F} \left(\sigma_{\text{сж}} = \frac{P}{F} \right),$$

где P — разрушающее усилие прессы, Н (кгс);

F — площадь поперечного сечения образца, см².

Предел прочности при сжатии пробы горной породы вычисляют как среднее арифметическое результатов испытания пяти образцов, при этом указывают верхний и нижний пределы прочности отдельных образцов.

28. ОПРЕДЕЛЕНИЕ КОЭФФИЦИЕНТА РАЗМЯГЧЕНИЯ ИСХОДНОЙ ГОРНОЙ ПОРОДЫ

Для определения коэффициента размягчения исходной горной породы в дополнение к испытанию на сжатие образцов горной породы в насыщенном водой состоянии в соответствии с п. 27 производят аналогичное испытание такого же числа образцов, высушенных до постоянной массы.

Коэффициент размягчения K_p вычисляют по формуле

$$K_p = \frac{\sigma_{сж}}{\sigma'_{сж}},$$

где $\sigma_{сж}$ — средний предел прочности насыщенных водой образцов, Па (кгс/см²);

$\sigma'_{сж}$ — средний предел прочности образцов, высушенных до постоянной массы, Па (кгс/см²).

ФАКУЛЬТАТИВНЫЕ МЕТОДЫ ИСПЫТАНИЙ ЩЕБНЯ (ГРАВИЯ)

1. ОПРЕДЕЛЕНИЕ ПОТЕНЦИАЛЬНОЙ РЕАКЦИОННОЙ СПОСОБНОСТИ
(ВЗАИМОДЕЙСТВИЕ СО ЩЕЛОЧАМИ ЦЕМЕНТА) ГОРНЫХ ПОРОД
И ЩЕБНЯ (ГРАВИЯ) ХИМИЧЕСКИМ МЕТОДОМ

1.1. Аппаратура, реактивы и растворы

Стандартные сита с размерами отверстий 5 мм и сетками № 0315 и 014.

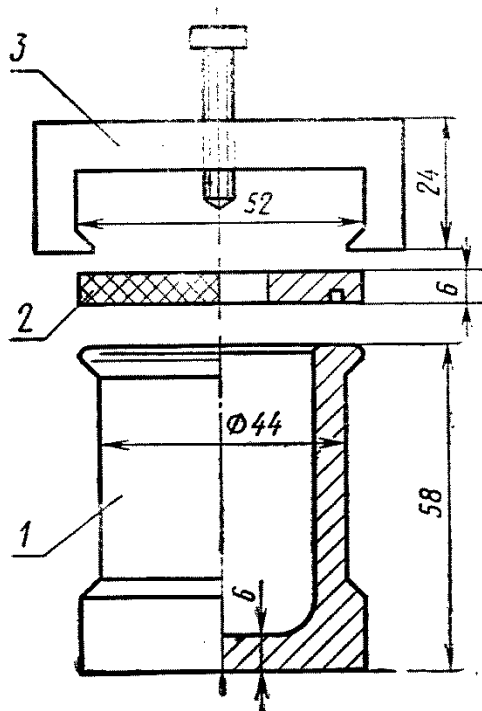
Чугунная ступка.

Весы по ГОСТ 23676—79, ГОСТ 23711—79, ГОСТ 24104—80.

Весы лабораторные образцовые по ГОСТ 24104—80.

Муфельная печь с температурой нагрева до 1100° С.

Сосуд из антикоррозионного материала



1 — корпус; 2 — крышка; 3 — захват
Черт. 1

Сосуд из нержавеющей стали или другого антикоррозионного материала (черт. 1).

Шкаф сушильный.

Водяная баня.

Мерные колбы на 200 мл по ГОСТ 1770—74.

Воронки.

Чашки для выпаривания по ГОСТ 9147—80.

Платиновые или фарфоровые тигли.

Беззолные фильтры (белая лента).

Натр едкий по ГОСТ 9147—80.

Соляная кислота концентрированная (плотность 1,19 г/см³) по ГОСТ 3118—77.

Азотнокислое серебро по ГОСТ 1277—75; раствор, содержащий в 100 мл 1 г AgNO₃, 5 мл HNO₃.

1.2. Подготовка к испытанию

Для определения реакционной способности исходной горной породы, в которой обнаружено присутствие одной или нескольких разновидностей реакционноспособных пород или минералов (п. 16) берут пробу массой не менее 1 кг от каждой петрографической разновидности. Для определения реакционной способности щебня (гравия) берут среднюю пробу в соответствии с табл. 13.

Пробу очищают от загрязняющих примесей, измельчают до крупности менее 5 мм,

тщательно перемешивают и сокращают до навески массой около 250 г. Из полученной навески высевают фракцию 0,15—0,20 мм, дополнительно измельчают все более крупные зерна и доводят ее массу примерно до 100 г. Пробу промывают струей водопроводной воды на сите с отверстиями диаметром 0,15 мм в течение 10 мин и высушивают до постоянной массы.

1.3. Проведение испытания

Из промытой и высушенной до постоянной массы пробы отвешивают 2 навески по 25 г, каждую из которых высыпают в отдельный сосуд из нержавеющей стали и добавляют по 25 мл 1 н раствора едкого натра. Сосуды с содержимым несколько раз поворачивают вокруг вертикальной оси для удаления пузырьков воздуха, плотно закрывают крышками и помещают в термостат, предварительно нагретый до 80° С. В течение всего испытания в термостате поддерживают температуру 80±2° С. Через 24 ч сосуды вынимают из термостата и охлаждают холодной водой так, чтобы температура их в течение 15 мин снизилась до комнатной.

После охлаждения содержимое каждого сосуда фильтруют в сухую пробирку через сухой фильтр. Сначала в воронку, не встряхивая, сливается по стеклянной палочке раствор, затем шпателем на фильтр переносится твердый остаток. Жидкость фильтруют до тех пор, пока скорость фильтрации не замедлится до 1 капли за 10 с (промывание не допускается). Для ускорения фильтрования используется водоструйный насос со склянкой Бунзена (черт. 2).

Фильтрат взбалтывают для получения однородного раствора, отбирают пипеткой 10 мл в мерную колбу объемом 200 мл, доливают до метки дистиллированной водой и перемешивают.

Для определения количества растворившегося кремнезема берут 100 мл раствора, наливают в фарфоровую чашку, добавляют 5—10 мл концентрированной соляной кислоты и выпаривают на водяной бане. Остаток в чашке увлажняют 5 мл концентрированной соляной кислоты, выдерживают 5—10 мин, добавляют 100 мл горячей дистиллированной воды, перемешивают, выдерживают 10 мин на водяной бане и фильтруют (фильтр белая лента). Остаток на фильтре промывается горячей водой до исчезновения реакции на хлориды (при добавлении 1—2 капель раствора азотнокислого серебра вода должна оставаться прозрачной).

Фильтр с осадком помещают в тигель, фильтрат переносят в фарфоровую чашку, выпаривают досуха и выдерживают в течение 30 мин в сушильном шкафу при температуре около 110° С. Сухой остаток увлажняют 5 мл концентрированной соляной кислоты, разбавляют водой и фильтруют. Остаток на фильтре промывают до исчезновения реакции на хлориды. Фильтр с осадком помещают в тигель вместе с первым фильтром, подсушивают, озоляют, прокаливают при температуре 1000—1100° С в течение 10 мин и взвешивают. Масса осадка в тигле m соответствует содержанию кремнезема в 100 мл раствора.

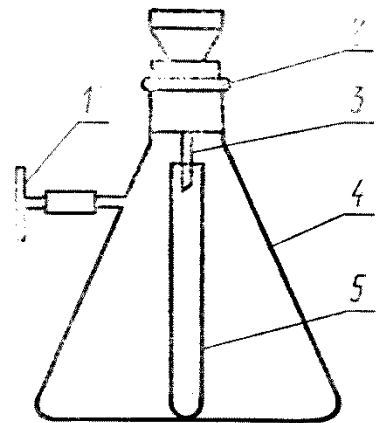
1.4. Обработка результатов

Содержание растворимого кремнезема в миллимолях на 1 л исходного раствора едкого натра определяют по формуле

$$M = m \cdot 3300.$$

Горная порода или щебень (гравий) относятся к потенциально реакционно-способным, если количество растворенного кремнезема в условиях опыта превышает 50 ммоль/л. В этом случае необходима специальная проверка щебня (гравия) в бетоне.

Установка для сбора
фильтрата



1 — водоструйный насос; 2 — резиновая пробка; 3 — воронка Бюхнера; 4 — склянка Бунзена; 5 — пробирка для сбора фильтрата

Черт. 2

2. ОПРЕДЕЛЕНИЕ СТАБИЛЬНОСТИ ПОКАЗАТЕЛЕЙ КАЧЕСТВА ЩЕБНЯ (ГРАВИЯ): СОДЕРЖАНИЯ В ЩЕБНЕ (ГРАВИИ) ЗЕРЕН С РАЗМЕРОМ БОЛЕЕ $D_{\text{наиб}}$, МЕНЕЕ $D_{\text{наим}}$ И ПЫЛЕВИДНЫХ И ГЛИНИСТЫХ ЧАСТИЦ СТАТИСТИЧЕСКИМ МЕТОДОМ

2.1. Основными статистическими характеристиками показателей качества щебня (гравия) содержания зерен менее $D_{\text{наим}}$, более $D_{\text{наиб}}$ и пылевидных и глинистых частиц, используемыми при контроле качества, являются:

X — каждое значение показателя по результатам испытаний за контролируемый период (n суток);

\bar{X} — среднее арифметическое значение показателя по результатам испытаний за контролируемый период

$$\bar{X} = \frac{X_1 + X_2 + \dots + X_n}{n} = \frac{\Sigma X}{n};$$

σ — среднее квадратическое отклонение показателей за контролируемый период (в пределах $X \pm 2\sigma$ — находятся 95,4% всех результатов испытаний)

$$\sigma = \sqrt{\frac{(X_1 - \bar{X})^2 + (X_2 - \bar{X})^2 + \dots + (X_n - \bar{X})^2}{n}} = \sqrt{\frac{\Sigma (X - \bar{X})^2}{n}};$$

V — коэффициент вариации данного показателя, позволяющий судить об относительной его изменчивости (чем выше коэффициент вариации, тем менее стабильно качество щебня (гравия))

$$V = \frac{\sigma}{\bar{X}} \cdot 100\%.$$

Определение указанных показателей и построение гистограммы распределения обеспечивает оценку стабильности качества выпускаемого щебня (гравия) и дает возможность определить, какой объем его отвечает требованиям стандарта, превышает эти требования или имеет отклонение от них.

2.2. Для построения гистограммы распределения оценивают размах колебаний R — разницу между максимальным и минимальным значением определяемого показателя

$$R = X_{\text{max}} - X_{\text{min}}.$$

Далее группируют результаты отдельных определений по классам, отличающимся друг от друга на определенную величину, называемую интервалом. При выборе интервала следует учитывать, что количество классов в каждой обрабатываемой совокупности результатов не должно быть меньше восьми — десяти. Величина интервала принимается по формуле

$$\frac{R_{\text{max}} - R_{\text{min}}}{8}.$$

На горизонтальной оси графика откладывают в масштабе значения оцениваемых показателей, соответствующие принятым значениям интервалов.

По вертикальной оси для каждого интервала откладывают количество результатов в группе n_i в процентах (частость) от общего числа результатов, т. е.

$$\frac{n_i}{n} \cdot 100\%.$$

2.3. Пример обработки результатов испытаний содержания в щебне из карбонатных пород марки 400 пылевидных и глинистых частиц в течение месяца.

2.3.1. Значения результатов сменных испытаний $X_i=0,8; 0,6; 1,6; 1,2; 2,2; 1,8; 2,7; 3,1; 1,3; 1,9; 2,9; 3,4; 4,1; 3,6; 2,8; 0,9; 1,4; 1,7; 1,8; 2,1; 2,6; 2,3; 2,4; 2,2; 2,1; 2,7; 2,9; 2,4; 2,3; 2,5\%$.

2.3.2. Среднее арифметическое результатов испытаний

$$\bar{X} = \frac{\sum X_i}{n} = 2,2\%.$$

2.3.3. Среднее квадратическое отклонение

$$\sigma = \sqrt{\frac{\sum (X_i - \bar{X})^2}{n}} = 0,84\%.$$

2.3.4. Коэффициент вариации

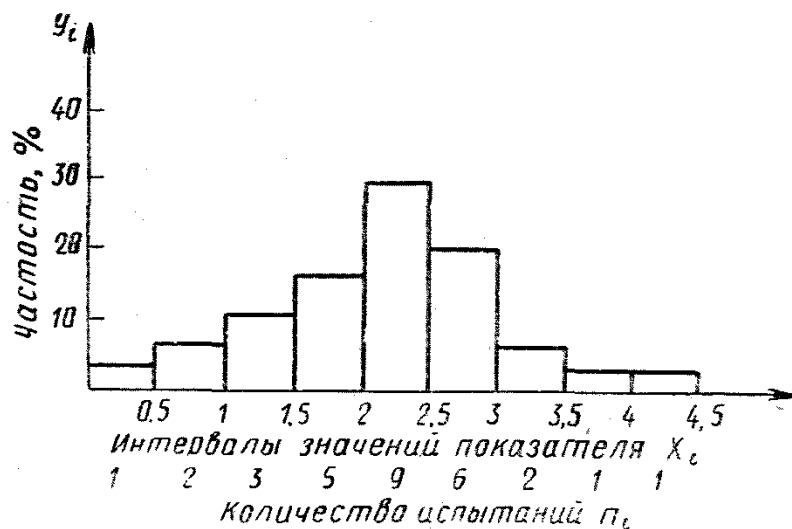
$$V = \frac{\sigma \cdot 100}{\bar{X}} = 38,2\%.$$

2.3.5. Построение гистограммы распределения

2.3.5.1. Группировка результатов испытаний

Граница классов	Количество испытаний n_i	Частость, % $y_i = \frac{n_i}{n} \cdot 100$
0—0,5	I	3,3
0,5—1,0	II	6,7
1,0—1,5	III	10,0
1,5—2,0	IIII	16,7
2,0—2,5	IIIIIIII	30,0
2,5—3,0	IIIIII	20,0
3,0—3,5	II	6,7
3,5—4,0	I	3,3
4,0—4,5	I	3,3

2.3.5.2. Построение графика



Согласно ГОСТ 8267—82 содержание пылевидных и глинистых частиц в щебне из карбонатных пород марки 400 не должно превышать 3% по массе. По гистограмме, суммируя значение y_i для интервалов от 0 до 3%, определяют, что 86,7% (3,3% + 6,7% + 10,0% + 16,7% + 30% + 20%) всего объема продукции отвечает требованиям стандарта, 6,7% всего объема выпущенного щебня имело содержание пылевидных и глинистых частиц в пределах 3,5—4%, 3,2% — в пределах 4—4,5%.

3. ОПРЕДЕЛЕНИЕ СОДЕРЖАНИЯ В ИСХОДНОЙ ГОРНОЙ ПОРОДЕ СЛАБЫХ РАЗНОСТЕЙ И ЕЕ СРЕДНЕВЗВЕШЕННОЙ ПРОЧНОСТИ (БЕЗ СЛАБЫХ РАЗНОСТЕЙ) ПО ДРОБИМОСТИ ПРИ СЖАТИИ В ЦИЛИНДРЕ

3.1. Аппаратура

Металлическая рулетка.

Лабораторная дробилка.

Пресс гидравлический с усилием до 10 или 50 тс.

Цилиндры стальные с внутренним диаметром 150 мм.

Весы по ГОСТ 23676—79, ГОСТ 23711—79, ГОСТ 24104—80.

Сита из стандартного набора по п. 1.7.

Сито с отверстием диаметром 2,5 мм.

Сито с сеткой № 1,25 по ГОСТ 3584—73.

Шкаф сушильный.

Щетка металлическая.

3.2. Подготовка пробы

В качестве пробы берется kern испытываемой породы. С поверхности кер-на, находящегося в керновых ящиках, перед началом испытания удаляют металлической щеткой пыль и грязь.

3.3. Проведение испытания

В керне испытываемой породы, находящемся в керновых ящиках, визуаль-но с использованием методов, указанных в п. 14, выделяют отрезки керна, пред-ставленные слабыми разностями породы, и металлической рулеткой измеряют длину каждого из них с точностью до 0,01 м.

После выделения и измерения отрезков керна, представленных слабыми разностями породы, они отделяются от остального керна и извлекаются из кер-новых ящиков. Оставшуюся часть керна разделяют на интервалы для опреде-ления прочности по дробимости в цилиндре. Длина интервалов зависит от диа-метра керна.

Керн каждого интервала в отдельности дробят в лабораторной дробилке до крупности 0—20 мм. Продукт дробления рассеивают на ситах с круглыми отверстиями размером 10 и 20 мм для выделения щебня фракции 10—20 мм.

Длина интервалов керна, из которого готовятся пробы для каждого ис-пытания, должна обеспечить получение щебня фракции 10—20 мм в объеме, достаточном для определения его дробимости при сжатии в цилиндре диамет-ром 150 мм. Пробы щебня перед испытанием высушивают до постоянной мас-сы. Определение дробимости при сжатии в цилиндре производят в соответст-вии с п. 9.

3.4. Обработка результатов

Содержание слабых разностей в породе $X_{сл}$ в процентах определяют по формуле

$$X_{сл} = \frac{\sum l_{исл}}{L} \cdot 100,$$

где $l_{исл}$ — длина отрезков керна, представленных слабыми разностями поро-ды, м;

L — общая длина керна испытываемой породы, м.

Средневзвешенную дробимость пробы породы (без слабых разностей) $D_{p\text{ср}}$ определяют по формуле

$$D_{p\text{ср}} = \frac{\sum D_{p_i} l_i}{L_1},$$

где D_{p_i} — дробимость породы данного интервала керна (без слабых разностей), %;

l_i — длина данного интервала керна (без слабых разностей), м;

L_1 — общая длина керна опробуемой породы (без слабых разностей), м.

Перевод средневзвешенной дробимости породы в марку ее по прочности производится в соответствии с ГОСТ 8267—82.

4. ОПРЕДЕЛЕНИЕ ГРУППЫ ЩЕБНЯ ПО ФОРМЕ ЗЕРЕН

4.1. Аппаратура

Гидравлический поверхностемер (черт. 4).

Весы по ГОСТ 23676—79, ГОСТ 23711—79, ГОСТ 24104—80.

Сита с круглыми отверстиями диаметром 7,5 и 15 мм по ГОСТ 3584—73.

4.2. Подготовка пробы

Для проведения испытания отбирают пробу щебня крупностью 5—10 или 10—20 мм объемом не менее 2,5 л.

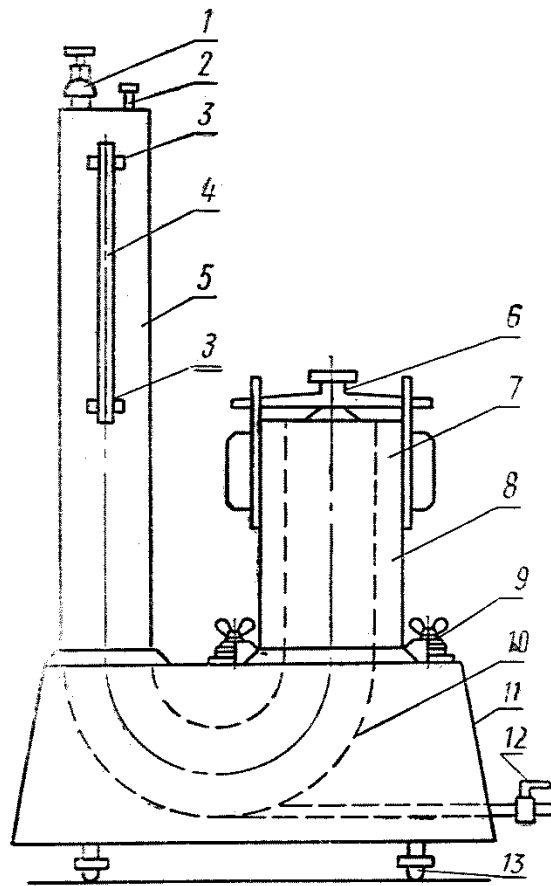
При испытании щебня, состоящего из смеси двух или более смежных фракций, пробы готовят рассеиванием исходного материала на стандартные фракции и каждую фракцию испытывают отдельно. Испытание щебня производят в состоянии естественной влажности.

Отобранную пробу щебня делят на четыре примерно равные части. Каждую часть пробы засыпают последовательно в рабочую камеру и уплотняют под пригрузом. Для этого на засыпанный слой щебня накладывают пригруз массой 3 кг и производят 15—20 легких ударов дном рабочей камеры о деревянную подставку. После уплотнения всех четырех слоев оставшийся конус материала снимают вровень с краями камеры.

4.3. Проведение испытания

Рабочую камеру 2 с уплотненным в ней щебнем стыкуют с U-образным коленом 13 и плотно крепят прижимными болтами 8 к опорному столику. Открывают воздушный клапан 5 и через кран 9 наполняют водой уравнильный резервуар 4 до верхней отметки рабочей камеры. Крышкой 3 плотно закрывают рабочую камеру и вновь поднимают уровень воды в резервуаре до отметки, превышающей на 3—5 мм уровень верхней пары электрических датчиков 7. Краном перекрывают доступ воды в уравнильный резервуар, закрывают воздушный клапан и снимают крышку рабочей камеры. После снятия крышки проверяют устойчивость в сохранении перепада уровней воды в рабочей камере и уравнильном резервуаре, затем закрывают рабочую камеру сетчатой крышкой и включают в сеть электрический секундомер. После установки стрелки электрического секундомера в нулевое положение мгновенно открывают воздушный клапан и по окончании фильтрации воды через щебень в рабочей камере снимают показания электрического секундомера. Отсоединяют от опорного столика рабочую камеру, высыпают из нее щебень и взвешивают. После взвешивания пробу щебня просеивают через контрольное сито с отверстиями диаметром 7,5 мм при испытании щебня фракции 5—10 мм и через сито с отверстиями диаметром 15 мм при испытании щебня фракции 10—20 мм. Остаток на контрольном сите взвешивают и по разности масс между испытуемой пробой щебня и остатком на сите определяют проход через контрольное сито.

Гидравлический поверхностемер



1 — воздушный клапан; 2 — патрубок; 3 — датчики уровней жидкостей; 4 — контрольная трубка; 5 — уравнильный резервуар; 6 — крышка рабочей камеры; 7 — рабочая камера; 8 — кожух рабочей камеры; 9 — прижимные болты; 10 — U-образное колено; 11 — опорный столик; 12 — водопроводный кран; 13 — уравнильные винты

Черт. 4

4.4. Обработка результатов

Средний диаметр зерен испытуемой фракции щебня $D_{\text{ср}}$ в см вычисляют по формулам:

а) для щебня фракции 5—10 мм

$$D_{\text{ср}} = \frac{m}{\frac{m_1}{0,625} + \frac{m_2}{0,875}};$$

б) для щебня фракции 10—20 мм

$$D_{\text{ср}} = \frac{m}{\frac{m_1}{1,25} + \frac{m_2}{1,75}};$$

где m — масса испытуемой пробы щебня в рабочей камере, кг;
 m_1 — масса щебня, прошедшего через контрольное сито, кг;
 m_2 — масса остатка щебня на контрольном сите, кг.

Производят расчет удельной поверхности шаров диаметром, равным $D_{ср}$ щебня, $S_{шар}$ и щебня $S_{щеб}$ в $см^2/см^3$ по формулам:

$$S_{шар} = \frac{6}{D_{ср}};$$

$$S_{щеб} = 1,74t - 3,70,$$

где $D_{ср}$ — средний диаметр зерен испытуемого щебня, см;

t — время фильтрации воды, фиксируемое электрическим секундомером, с.

По отношению удельной поверхности щебня $S_{щеб}$ и удельной поверхности шаров $S_{шар}$ определяют показатель формы зерен щебня Φ в процентах по формуле

$$\Phi = \left(\frac{S_{щеб}}{S_{шар}} - 1 \right) \cdot 100.$$

Группу щебня по форме зерен определяют по величине показателя формы зерен Φ в соответствии с таблицей.

Группа щебня	Показатель формы зерен Φ
Кубовидный	До 70
Улучшенной формы	Св. 70 до 90
Обычный	» 90 » 100

СОДЕРЖАНИЕ

3. Методы испытаний материалов

ГОСТ 310.1—76	Цементы. Методы испытаний. Общие положения	3
(СТ СЭВ 3920—82)		
ГОСТ 310.2—76	Цементы. Методы определения тонкости помола	5
(СТ СЭВ 3920—82)		
ГОСТ 310.3—76	Цементы. Методы определения нормальной густоты, сроков схватывания и равномерности изменения объема	9
(СТ СЭВ 3920—82)		
ГОСТ 310.4—81	Цементы. Методы определения предела прочности при изгибе и сжатии	18
(СТ СЭВ 3920—82)		
ГОСТ 310.5—80	Цементы. Методы определения теплоты гидратации	31
ГОСТ 5382—73	Цементы. Методы химического анализа	40
ГОСТ 5802—78	Растворы строительные. Методы испытаний	98
ГОСТ 8735—75	Песок для строительных работ. Методы испытаний	109
ГОСТ 8269—76	Щебень из естественного камня, гравий и щебень из гравия для строительных работ. Методы испытаний	138
ГОСТ 9552—76	Цементы. Глиноземистый, высокоглиноземистый и гипсоглиноземистый расширяющийся. Методы химического анализа	188
ГОСТ 9758—77	Заполнители пористые неорганические для бетона. Методы испытаний	217
ГОСТ 22236—76	Цементы. Правила приемки	264
ГОСТ 22237—76	Цементы. Упаковка, маркировка, транспортирование и хранение	266
ГОСТ 25094—82	Добавки активные минеральные. Методы испытаний	268
ГОСТ 25589—83	Щебень, гравий и песок для строительных работ. Методы определения содержания сернокислых и сернистых соединений	278

БЕТОН И ЖЕЛЕЗОБЕТОННЫЕ ИЗДЕЛИЯ

Часть 2

Редактор *Р. Г. Говердовская*

Технический редактор *Н. В. Келейникова*

Корректор *М. С. Кабацова*

Сдано в набор 29.06.84. Подп. к печати 14.03.85. Формат 60×90¹/₁₆. Бумага типографская № 2. Литературная гарнитура. Высокая печать. 18,0 усл. п. л. 18,13 усл. кр.-отт. 19,17 уч.-изд. л. Тираж 40000. Зак. 2106. Цена 1 р. 20 к.

Ордена «Знак Почета» Издательство стандартов, 123840, Москва ГСП,
Новопресненский пер., д. 3.

Великолукская городская типография управления издательств,
полиграфии и книжной торговли Псковского облисполкома,
182100, г. Великие Луки, ул. Полиграфистов, 78/12