

**МАТЕРИАЛЫ СТЕНОВЫЕ
И ОБЛИЦОВочНЫЕ****Методы определения пределов
прочности при сжатии и изгибе**Wall and facing materials. Methods of determination
of ultimate compressive and bending strength**ГОСТ****8462—62**Взамен
ГОСТ 8462—57**Утвержден Государственным комитетом Совета Министров СССР по делам строительства 3/Х 1962 г. Срок введения установлен****с 1/IV 1963 г.****Несоблюдение стандарта преследуется по закону**

Настоящий стандарт распространяется на методы определения пределов прочности при сжатии и изгибе стеновых и облицовочных каменных материалов, применяемых при строительстве промышленных, жилых и гражданских зданий и сооружений.

Примечание. Нормативное сопротивление панелей и крупных блоков определяется по действующим нормам и техническим условиям проектирования каменных и армокаменных конструкций и по нормам и техническим условиям проектирования бетонных и железобетонных конструкций на основании результатов испытаний кирпича, камней, раствора и бетона.

I. ОТБОР ОБРАЗЦОВ ДЛЯ ИСПЫТАНИЙ

1. Количество образцов, подлежащих испытанию для определения пределов прочности при сжатии и изгибе стеновых и облицовочных материалов, должно соответствовать указанному в табл. 1.

Внесен Академией строительства и архитектуры СССР

Таблица 1

Наименования материалов	Количество образцов для определения предела прочности при	
	сжатию	изгибе
1. Кирпич толщиной 65; 88 и 103 мм:		
а) глиняный обыкновенный, лицевой и легковесный	5 (10)*	5
б) силикатный одинарный	5	5
в) глиняный пустотелый пластического и полусухого прессования и силикатный модульный	10	5
г) кирпич шлаковый	5 (10)*	—
2. Камни стеновые и облицовочные керамические, бетонные, легкобетонные и силикатные, камни природные неправильной формы, плиты облицовочные из природного камня и плиты фасадные керамические	5	—
3. Плиты фасадные прокладные керамические	10	5
4. Камни природные правильной формы:		
а) с пределом прочности ниже 75 кгс/см ²	10	—
б) с пределом прочности 75 кгс/см ² и выше	5	—
5. Бетон панелей, крупных блоков, плит и изделий фасадных бетонных, легкобетонных и силикатных, испытываемый в контрольных образцах-кубах	3	—
6. Бетон панелей, крупных блоков и камней обыкновенных из ячеистых бетонов всех видов	5 (10)**	—

* В скобках указано количество кирпича при испытании его в образцах из двух целых кирпичей (см. п. 6, примечание 2).

** В скобках указано количество кубов или цилиндров, выпиленных или высверленных из пяти изделий (см. п. 11).

Примечание. Определение предела прочности при сжатии образцов виброкирпичных панелей должно производиться по СНиП II-V.2—71.

2. Образцы должны испытываться в состоянии естественной влажности, за исключением образцов из ячеистых бетонов, которые перед испытанием высушивают до постоянного веса.

Образцы, отобранные в замороженном или переувлажненном состоянии, перед испытанием выдерживают в течение 5—7 суток в закрытом помещении при температуре $15 \pm 5^\circ\text{C}$ или специально подсушивают.

При необходимости испытания материалов в насыщенном водой состоянии, а также бетонов при тепловой обработке или природных камней с ярко выраженной слоистостью параллельно или перпендикулярно направлению слоев количество образцов, указанное в табл. 1, принимается для каждого вида испытания.

3. Отбор образцов для испытаний производится по правилам и в порядке, устанавливаемым действующими стандартами на соответствующие виды стеновых и облицовочных материалов.

4. Кирпич, предназначенный для испытания на изгиб, не должен иметь сквозных трещин на ложковых гранях (250×65 , 250×88 и 250×103 мм) на всю толщину кирпича протяженностью по ширине кирпича более 40 мм.

5. Образцы, отобранные для испытаний, должны быть очищены от загрязнений и занумерованы.

II. ПОДГОТОВКА И ИСПЫТАНИЕ ОБРАЗЦОВ

а) При сжатии

6. Форма и размеры образцов для определения предела прочности при сжатии должны приниматься в соответствии с табл. 2.

Таблица 2

Наименования материалов	Форма и размеры образцов
1. Кирпич глиняный обыкновенный, лицевой, легковесный и шлаковый толщиной 65; 88 и 103 мм, кирпич силикатный толщиной 65 мм	Две равные половинки разделенного поперек кирпича, наложенные друг на друга поверхностями разреза в противоположные стороны
2. Кирпич глиняный пустотелый пластического и полусухого прессования толщиной 65; 88 и 103 мм, кирпич силикатный пустотелый толщиной 88 мм	Два целых кирпича, уложенных постелями один на другой так, как они работают в кладке
3. Камни керамические, бетонные и легкобетонные обыкновенные, а также камни природные правильной формы	Целый камень или половина камня, распиленного поперек

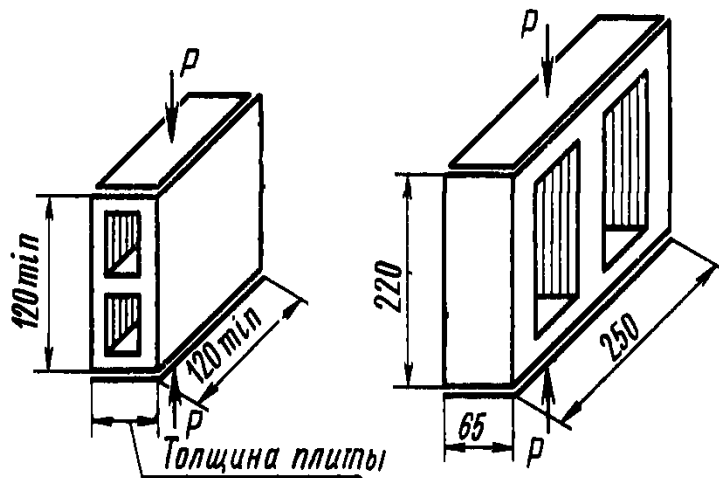
Наименования материалов	Форма и размеры образцов
<p>4. Природные камни неправильной формы, крупные блоки, плиты облицовочные и архитектурные детали из горных пород</p>	<p>Образцы цилиндрической или кубической формы, выпиленные из камня исходной горной породы. Размеры образцов должны приниматься в зависимости от плотности камня и однородности его структуры для ребер кубов — от 50 до 200 мм, для диаметра и высоты цилиндров от 50 до 150 мм</p>
<p>5. Плиты фасадные керамические при проверке прочности:</p> <p>а) вертикальной части плиты</p>	<p>Выпиленная часть плиты размером не менее 120 × 120 мм, толщиной равной толщине плиты. Образцы из пустотелых плит должны иметь не менее двух пустот (черт. 1)</p>
<p>б) хвостовой части плиты</p>	<p>Две равные половинки хвостовой части плиты, наложенные одна на другую (черт. 2)</p>
<p>6. Бетон панелей и блоков крупных бетонных, легкобетонных и силикатных, а также плит фасадных бетонных</p>	<p>Контрольные образцы-кубы с размерами ребер 200 мм, изготовленные в металлических разборных формах, одновременно с партией панелей, блоков или плит из одного и того же бетона и тем же технологическим методом. Объемный вес контрольных образцов должен соответствовать с точностью ±3% объемному весу изделий</p>
<p>7. Бетон панелей, крупных блоков и камней обыкновенных из ячеистых бетонов</p>	<p>Контрольные образцы-кубы с размерами ребер 100 мм или цилиндры диаметром и высотой 70 или 50 мм, выпиленные или высверленные из готовых изделий или из контрольных блоков</p>

Примечания:

1. Определение предела прочности при сжатии бетонных, легкобетонных и силикатных панелей, крупных блоков и фасадных бетонных плит и изделий допускается производить на образцах кубической формы с размерами ребер 150 и 100 мм, выпиленных из панелей или блоков. Контрольные кубы, изготовленные одновременно с данной партией изделий из того же бетона и тем же технологическим методом, допускаются для тяжелых и силикатных бетонов с размерами ребер 150 и 100 мм, а для легких бетонов (на пористых заполнителях) с размерами ребер 150 мм, за исключением крупнопористого бетона, который испытывается в образцах-кубах с размером ребра 200 мм.

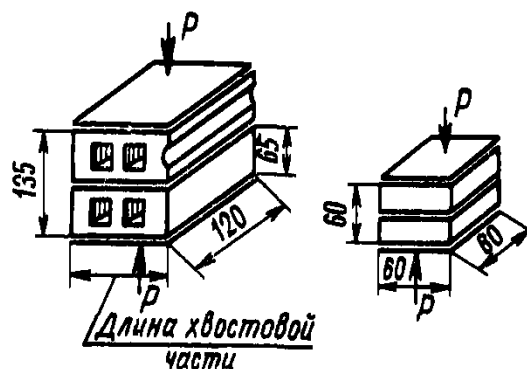
2. Допускается испытание кирпича глиняного обыкновенного, лицевого, легковесного и шлакового в образцах из двух целых кирпичей, уложенных постелями один на другой; при этом количество отбираемых по п. 1 образцов для испытания на сжатие увеличивается до 10 (в табл. 1 указано в скобках).

**Схема испытаний вертикальной части
фасадных керамических плит**



Черт. 1

**Схема испытаний хвостовой части
фасадных керамических плит**



Черт. 2

7. Кирпич глиняный обыкновенный, глиняный лицевой и легковесный распиливают или разделяют любым способом, допускающим деление кирпича на две равные половинки без его раздробления. Обе половинки кирпича накладывают постелями одна на другую и соединяют цементным тестом. Верхнюю и нижнюю поверхности образцов, соприкасающиеся при испытании с плитами пресса, выравнивают тем же цементным тестом.

Кирпич силикатный и шлаковый для испытания разделяют поперек на две равные половинки, которые накладывают постелями одна на другую без соединения их цементным тестом и без выравнивания цементным тестом верхней и нижней поверхности образца.

Для испытания пустотелого кирпича и фасадных прокладных плит изготовляют образцы из двух целых кирпичей или плит, наложенных друг на друга постелями и соединенных цементным тестом. Верхняя и нижняя поверхности образцов, соприкасающиеся при испытании с плитами пресса, должны быть выравнены цементным тестом.

Толщина шва в образцах должна быть не более 5 мм, а толщина выравнивающего слоя на верхней и нижней поверхности образца — не более 3 мм.

Выравненные цементным тестом поверхности образца должны быть параллельны.

Примечание. При необходимости срочного испытания кирпича на сжатие допускается взамен подливки цементным тестом применять прокладки между половинками кирпича и опорными его поверхностями из технического войлока толщиной 10 мм, соответствующего требованиям ГОСТ 288—72. Результаты этих ускоренных испытаний не являются основанием для установления марки кирпича при решении арбитражных споров.

8. Для испытания керамических, бетонных и легкобетонных обыкновенных камней, а также природных камней правильной формы верхнюю и нижнюю поверхности образцов, соприкасающиеся с плитами пресса, выравнивают цементным тестом слоем не более 5 мм.

Примечание. Верхние и нижние поверхности природных камней правильной формы допускается выравнивать шлифованием.

9. Для испытания фасадных керамических плит образцы выпиливают из вертикальной и из хвостовой частей плиты.

Верхнюю и нижнюю поверхности образцов, выпиленных из вертикальной части плиты, соприкасающиеся при испытаниях с плитами пресса, выравнивают цементным тестом слоем не более 3 мм.

Образцы, выпиленные из хвостовой части плиты (ребра) толщиной 65 мм, должны иметь длину 250 мм и ширину, равную ширине ребра. Каждый образец разрезают на две половинки. Обе половинки накладывают одна на другую и соединяют цементным тестом. Толщина шва должна быть не более 5 мм. Верхнюю и нижнюю поверхности образцов выравнивают цементным тестом слоем толщиной не более 3 мм. При меньшей толщине хвостовой части плиты (ребра) образцы должны иметь отношение высоты к наименьшему их размеру, близкое к единице.

10. Из природных камней неправильной формы, крупных блоков, плит облицовочных и архитектурных деталей образцы долж-

ны быть высверлены или выпилены из изделия или камня исходных пород или получены из керна буровых скважин.

Грани образцов, соприкасающиеся при испытании с плитами пресси, должны быть шлифованными. У образцов из слоистых горных пород должны шлифоваться грани, расположенные параллельно направлению слоев.

Из каждого камня выпиливают один образец-цилиндр или образец-куб для испытания на сжатие в воздушно-сухом состоянии или несколько образцов-цилиндров или образцов-кубов при необходимости испытать камни в разных условиях: в насыщенном водой состоянии, параллельно и перпендикулярно направлению слоев и т. д. Для каждого такого вида испытаний от одного камня отбирают только по одному образцу-цилиндру или образцу-кубу.

11. Из ячеистых бетонов выпиливают контрольные образцы-кубы или высверливают образцы-цилиндры из готовых панелей, крупных блоков или из дополнительных контрольных блоков, изготовленных одновременно с изделиями из того же бетона и тем же технологическим способом. Высота дополнительных блоков должна быть равна высоте панели, а ширина и длина не менее 40 см.

При изготовлении панелей и блоков в горизонтальном положении выпиливают образцы-кубы или высверливают образцы-цилиндры из средней части изделия по одному из низа и верха изделия по направлению его формования.

Из крупных блоков или панелей, изготовленных по способу вертикального формования, образцы выпиливают или высверливают из слоев, являвшихся верхними в процессе формования изделий.

Грани образцов, соприкасающиеся при испытании с плитами пресси, должны быть шлифованными.

Образцы перед испытанием высушивают при температуре 105—110°C до постоянного веса. За постоянный вес образца принимают вес, при котором разница между двумя последующими взвешиваниями после высушивания не будет превышать 0,5% от веса образца. Время между предыдущим и последующим взвешиваниями должно быть не менее 4 ч.

12. Для выравнивания поверхностей цементным тестом и образования шва в образцах должен применяться портландцемент. К цементному тесту допускается добавлять песок с крупностью не свыше 0,63 мм в количестве не более чем 0,2% от объема цемента.

Подготовленные по пп. 7—9 образцы, за исключением образцов из силикатного и шлакового кирпича, выдерживают перед испытанием в течение 3—4 суток в закрытом помещении при температуре воздуха $20 \pm 2^\circ\text{C}$.

Образцы из силикатного и шлакового кирпича могут быть испытаны после остывания их до температуры помещения лаборатории.

13. В случае необходимости проведения ускоренных испытаний материалов допускается для подготовки образцов добавлять в портландцемент в качестве ускорителя твердения хлористый кальций в количестве 2% от веса цемента.

Образцы, подготовленные на портландцементе с добавкой хлористого кальция, перед испытанием на сжатие выдерживают в сушильном шкафу при температуре 80—90°C в течение 6 ч.

14. Крупность зерен гравия или щебня для бетона контрольных образцов-кубов должна быть не более:

20 мм	для кубов с размерами ребер	100 мм
40	»	150
70	»	200
150	»	300

Контрольные бетонные образцы-кубы, изготовленные одновременно с партией панелей, крупных блоков или плит и из того же бетона для определения прочности бетона изделия в момент отпуска его потребителю, должны храниться до момента испытаний в тех же условиях, что и изделия. Для определения марки бетона дополнительно готовят и испытывают образцы-кубы по ГОСТ 10180—67.

15. Испытание образцов производят на прессе, степень точности показаний которого не должна быть ниже чем $\pm 2\%$. Одна из плит пресса должна иметь сферическое опирание, обеспечивающее возможность ее поворота. Размеры плит пресса должны быть не меньше, чем размеры граней образцов, на которые прикладывается давление от плит пресса. При меньших размерах плит между образцом и плитами пресса укладывают стальные прокладные плиты со шлифованными поверхностями. Толщина прокладных плит должна быть не менее $\frac{1}{3}$ длины свешивающейся части плиты.

16. Предел прочности при сжатии стеновых материалов определяется испытанием образцов в положении, соответствующем положению их в кладке. Предел прочности при сжатии слоистых горных пород должен определяться так, чтобы при испытании образцов сжимающая сила действовала перпендикулярно направлению слоев.

17. При испытании образец устанавливают в центре плиты и прижимают верхней плитой, которая должна плотно прилегать по всей верхней грани образца.

Нагрузка на образец во время испытания должна прикладываться плавно, без толчков и сотрясений, со скоростью 2—3 кгс/см² в секунду, до полного разрушения образца.

б) При изгибе

18. Для испытания кирпича и фасадных плит при изгибе образцы принимают в виде целых изделий, которые испытывают уложенными плашмя по схеме балки, свободно лежащей на двух опорах с расстоянием между опорами 20 см. Испытание производится сосредоточенной нагрузкой, приложенной посередине пролета.

19. На постелях кирпича глиняного обыкновенного, лицевого, пустотелого и легковесного, отобранного для испытания на изгиб, выравнивают по уровню три полоски шириной 2—3 см и толщиной не более 3 мм: посередине верхней постели (в месте приложения нагрузки) — одну полоску и по краям нижней постели (в местах опирания образцов) — две полоски.

Выравнивание полосок производят цементным тестом из портландцемента с последующим выдерживанием образцов в помещении в течение 3—4 суток или гипсом 1-го сорта с выдерживанием в помещении не менее 6 ч.

Образцы силикатного кирпича испытывают на изгиб без полосок из цементного теста или гипса.

Примечание. При производстве ускоренных испытаний кирпича на изгиб допускается совместно цементных или гипсовых полосок производить шлифовку постелей в местах опирания образца на опоры и приложения нагрузки.

20. Для испытания образцов на изгиб применяют пресс любой системы, снабженный прибором, позволяющим регистрировать величину разрушающей нагрузки с точностью до 25 кгс.

Для испытания на изгиб образцы укладывают на опоры в виде цилиндрических катков диаметром 20—30 мм. Один из катков должен быть подвижным. Нагрузка на образец во время испытания должна передаваться посередине его через каток плавно, без сотрясения и толчков, со скоростью 10—20 кгс в секунду.

21. При определении предела прочности при изгибе пустотелых материалов с несквозными пустотами образцы испытывают в положении, при котором пустоты располагаются в растянутой зоне.

III. ОПРЕДЕЛЕНИЕ ПРЕДЕЛОВ ПРОЧНОСТИ ОБРАЗЦОВ

а) При сжатии

22. Предел прочности при сжатии отдельного образца вычисляют по формуле:

$$R_{сж} = \frac{P}{F},$$

где:

P — наибольшая сжимающая нагрузка, отмеченная при испытании образца, в кгс;

F — площадь поперечного сечения образца без вычета площади пустот (сечение брутто) в см².

Предел прочности при сжатии материалов данной партии вычисляют с точностью до 1%, как среднее арифметическое значение результатов испытаний требуемого по п. 1 настоящего стандарта количества образцов.

23. При испытании образцов, состоящих из двух целых кирпичей толщиной 88 или 103 мм или из их двух половинок, предел прочности при сжатии определяют умножением результатов испытаний на коэффициент 1,2.

При испытании контрольных образцов-кубов или образцов-цилиндров из ячеистых бетонов в высушенном до постоянного веса состоянии для перехода к пределу прочности бетона в кубах с размерами ребер 200 мм в воздушно-сухом состоянии результаты испытаний при сжатии умножают на коэффициенты, приведенные в табл. 3.

Таблица 3

Размеры образцов	Образцы	
	из газобетона, пенобетона, пеносиликата, газосиликата	из пенозолобетона и газозолобетона
Образцы-кубы с размерами ребер 100 мм и образцы-цилиндры с диаметром и высотой 50 мм	0,70	0,65
Образцы-цилиндры с диаметром и высотой 70 мм	0,75	0,70

При испытании образцов-кубов и образцов-цилиндров из плотных бетонов на тяжелых и легких заполнителях, а также из природных камней предел прочности при сжатии вычисляют путем умножения результатов испытаний на коэффициент по табл. 4.

Таблица 4

Размеры ребра куба или диаметра d и высоты h цилиндра ($d = h$) в мм	Коэффициенты для	
	образцов-кубов	образцов-цилиндров
300	1,1	—
200	1,0	—
150	0,9	0,95
100	0,85	0,90
70	0,75	0,80
50	0,70	0,75

Примечание. Крупнопористый бетон должен испытываться в образцах-кубах с размерами ребер 200 мм.

В протокол испытаний должны вноситься результаты испытаний каждого образца.

б) При изгибе

24. Предел прочности при изгибе отдельного образца вычисляют по формуле:

$$R_{\text{изг}} = \frac{3Pl}{2bh^2},$$

где P — наибольшая нагрузка, отмеченная при испытании образца, в кгс;

l — расстояние между осями опор в см;

b — ширина образца в см;

h — высота образца посередине пролета в см без выравнивающего слоя.

Предел прочности при изгибе материалов данной партии вычисляют с точностью до 1 кгс/см², как среднее арифметическое результатов испытаний пяти образцов.

В протокол испытаний должны быть внесены результаты испытаний каждого образца.

Примечание. Если при испытании образцов данной партии окажутся образцы, имеющие резкое отклонение от среднего значения (более чем на 50%) в ту или другую сторону, то один образец с наибольшим отклонением не учитывается и в этом случае предел прочности при изгибе материала данной партии вычисляется, как среднее арифметическое результатов испытаний четырех образцов. Показатель этого образца не является также основанием для браковки кирпича данной партии или отнесения ее к более низкой марке.

Замена

ГОСТ 288—72 введен взамен ГОСТ 288—61.

ГОСТ 10180—67 введен взамен ГОСТ 10180—62.
