



**ГОСУДАРСТВЕННЫЙ СТАНДАРТ
СОЮЗА ССР**

**ВОЗДУХОСБОРНИКИ ДЛЯ ВОЗДУШНЫХ
СТАЦИОНАРНЫХ ПОРШНЕВЫХ
КОМПРЕССОРОВ ОБЩЕГО
НАЗНАЧЕНИЯ**

ТЕХНИЧЕСКИЕ УСЛОВИЯ

ГОСТ 9028-76

Издание официальное

Цена 4 коп.

**ГОСУДАРСТВЕННЫЙ КОМИТЕТ СТАНДАРТОВ
СОВЕТА МИНИСТРОВ СССР**

Москва

РАЗРАБОТАН

Всесоюзным научно-исследовательским и конструкторским институтом компрессорного машиностроения (ВНИИкомпрессормаш)

Директор **В. Д. Васильев**
Руководитель темы **Н. Ф. Катаева**
Исполнитель **Н. К. Клименко**

Пензенским компрессорным заводом

Директор **И. Е. Новиков**
Руководитель темы **А. Г. Кац**
Исполнитель **В. И. Осташков**

ВНЕСЕН Министерством химического и нефтяного машиностроения

Член Коллегии **П. Г. Деев**

ПОДГОТОВЛЕН К УТВЕРЖДЕНИЮ Всесоюзным научно-исследовательским институтом по нормализации в машиностроении [ВНИИНМАШ]

И. о. директора **Н. Н. Герасимов**

УТВЕРЖДЕН И ВВЕДЕН В ДЕЙСТВИЕ Постановлением Государственного комитета стандартов Совета Министров СССР от 28 июня 1976 г. № 1586

Редактор **Е. З. Усоскина**
Технический редактор **Л. Б. Семенова**
Корректор **А. П. Якуничкина**

Сдано в наб. 29.07.76 Подп. в печ. 23.08.76 0,75 п. л. Тираж 10000 Цена 4 коп.

Ордена «Знак Почета» Издательство стандартов. Москва, Д-557, Новопресненский пер., 3
Тип. «Московский печатник». Москва, Лялин пер., 6. Зак. 1252

**ВОЗДУХОСБОРНИКИ ДЛЯ ВОЗДУШНЫХ
СТАЦИОНАРНЫХ ПОРШНЕВЫХ КОМПРЕССОРОВ
ОБЩЕГО НАЗНАЧЕНИЯ****Технические условия**

Air receivers for air stationary reciprocating
compressors of general use. Specification

**ГОСТ
9028—76****Взамен
ГОСТ 9028—59**

Постановлением Государственного комитета стандартов Совета Министров СССР
от 28 июня 1976 г. № 1586 срок действия установлен

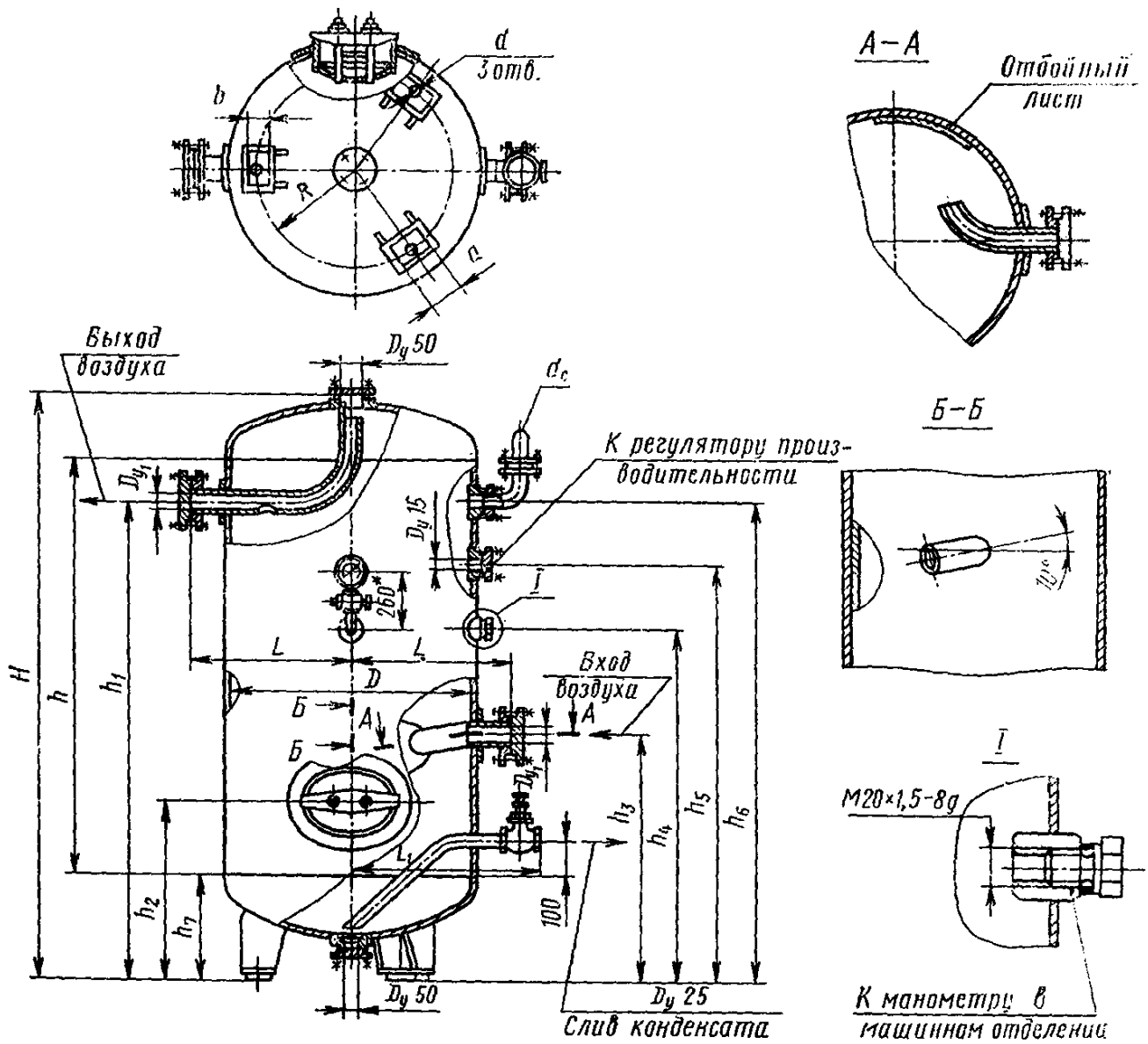
с 01.01. 1978 г.
до 01.01. 1983 г.

Несоблюдение стандарта преследуется по закону

Настоящий стандарт распространяется на вертикальные воздухохборники, предназначенные для стационарных поршневых компрессоров общего назначения по ГОСТ 18985—73, а также для применения в установках винтовых и ротационных стационарных компрессоров с избыточным рабочим давлением не более 0,785 МПа (8 кгс/см²).

1. ОСНОВНЫЕ ПАРАМЕТРЫ И РАЗМЕРЫ

1.1. Основные размеры воздухохборников должны соответствовать указанным на чертеже и в табл. 1.



* Размер для справок.

Примечание. Чертеж не определяет конструкцию воздухоотделителей.

Таблица 1

Размеры в мм

Обозначение типоразмера воздухосбор- ника	D	H	h	h_1	h_2	h_3	h_4	h_5	h_6	h_7	L	L_1	D_{y1}	d_c	R	a	b	d	Количество предохрани- тельных кла- панов.
В-0,5	600	2140	1500	1720	—	850	1500	1730	—	310	400	460	50	25	260	60	65	19	1
В-1,0	800	2380	1600	1800	—	850	1500	1750	—	400	500	560	65	25	360	80	80	19	1
В-1,6	1000	2305	1600	1850	860	950	1600	1850	—	410	600	580	50	25	460	80	80	19	1
В-2,0	1000	2305	2200	2450	900	1160	2400	2500	—	410	610	580	100	25	460	80	80	19	1
В-3,2	1200	3250	2400	2500	915	1200	2350	2500	—	505	720	680	80	25	550	100	115	24	1
В-4,0	1200	3855	3000	3250	915	1300	2650	3350	—	505	720	680	150	40	550	100	115	24	1
В-6,3	1400	4565	3600	3625	1000	1500	2700	2900	3200	555	830	700	200	50	630	100	115	24	1
В-8,0	1600	4515	3400	3625	1000	1600	2800	3000	3475	650	940	760	150	50	705	120	140	35	1
В-10,0	1600	5615	4500	4800	1000	1900	2800	3000	3500	650	940	760	200	50	705	120	140	35	1
В-16,0	2000	5510	4200	4630	1100	1900	2800	3000	3755	745	1150	930	200	70	905	150	160	35	1
В-20,0	2000	6960	5500	5750	1260	2300	2800	3000	3600	895	1150	930	250	70	905	200	220	42	2
В-25,0	2200	7330	5800	6300	1370	2600	2800	3000	4000	910	1250	1030	300	70	1005	200	220	42	3

Примечания:

1. Предельные отклонения размеров h_1 — h_6 , L , L_1 , и R по 9-му классу точности ОСТ 1010 и ГОСТ 2689—54.
2. Предельные отклонения размеров H , h и h_7 — по 11 классу точности ГОСТ 2689—54.

Пример условного обозначения воздухосборника вместимостью 0,5 м³:

Воздухосборник В-0,5 ГОСТ 9028—76

1.2. Основные параметры воздухоборников должны соответствовать указанным в табл. 2.

Таблица 2

Обозначение типоразмера воздухоборников	Номинальная вместимость, м ³	Внутренний диаметр, D, мм	Толщина стенки, мм, не более		Масса, кг, не более
			обечайки	днища	
В-0,5	0,5	600	4	6	215
В-1,0	1,0	800	5	6	330
В-1,6	1,6	1000	5	6	445
В-2,0	2,0	1000	5	6	550
В-3,2	3,2	1200	6	8	850
В-4,0	4,0	1200	6	8	1005
В-6,3	6,3	1400	6	8	1425
В-8,0	8,0	1600	7—8	8	1750
В-10,0	10,0	1600	7—8	8	2085
В-16,0	16,0	2000	8	10	2965
В-20,0	20,0	2000	8	10	3580
В-25,0	25,0	2200	9	12	4950

2. ТЕХНИЧЕСКИЕ ТРЕБОВАНИЯ

2.1. Воздухоборники должны изготавливаться в соответствии с требованиями настоящего стандарта, «Правилами устройства и безопасной эксплуатации сосудов, работающих под давлением», по рабочим чертежам, утвержденным в установленном порядке.

2.2. Материал для изготовления обечайки, днища, люка, опор, патрубков и фланцев воздухоборников, в зависимости от средней температуры наиболее холодной пятидневки района эксплуатации, должен соответствовать данным, указанным в табл. 3.

Таблица 3

Материал	Средняя температура наиболее холодной пятидневки, °С		
	до минус 20	Св. минус 21 до минус 40	Св. минус 41 до минус 70
Сталь марок ВСтЗсп4; ВСтЗпс4; ВСтЗсп5; ВСтЗпс5 по ГОСТ 380—71	+	(+)	—
Сталь марки 20К по ГОСТ 5520—69	+	(+)	—
Сталь марок 09Г2С; 10Г2С1 по ГОСТ 5520—69	+	+	+
Сталь марки 16ГС по ГОСТ 5520—69	+	+	—

Примечания:

1. Для воздухооборников, изготавливаемых из сталей, применение которых отмечено знаком (+), должен соблюдаться специальный регламент проведения в зимнее время ступенчатого пуска, остановки и испытания, согласованный с Госгортехнадзором СССР. Регламент должен быть приложен к паспорту.

2. Сталь марок 16ГС, 09Г2С и 10Г2С1, предназначенный для работы при температуре ниже минус 30°C, допускается испытывать на ударную вязкость при рабочей температуре изделия.

2.3. Ударная вязкость и временное сопротивление разрыву листовой стали должны быть не менее величин, указанных в табл. 4.

2.4. В воздухооборниках следует применять отбортованные эллиптические днища по ГОСТ 6533—68.

2.5. Конструкция и размеры стальных плоских приварных фланцев на P_y 0,98 МПа (10 кгс/см²) по ГОСТ 1255—67.

2.6. Стыковые швы сварных соединений воздухооборников следует выполнять с подваркой шва со стороны вершины. Допускается стыковые швы обечаек с днищами выполнять на остающихся подкладных кольцах. Для воздухооборников типоразмера В-0,5 стыковые швы допускается выполнять без подварки корня шва.

2.7. В сварных соединениях не допускаются дефекты, выходящие за пределы норм, установленных «Правилами устройства и безопасной эксплуатации сосудов работающих под давлением».

2.8. Все сварные соединения толщиной стенки 6 мм и более подлежат обязательному клеймению.

Таблица 4

Материал	Толщина проката, мм	Временное сопротивление разрыву, кгс/мм ² , не менее	Ударная вязкость на поперечном образце, кгс·м/см ² , не менее, при температуре			
			плюс 20°C	минус 20°C	минус 40°C	минус 70°C
Сталь марок ВСтЗсп4	5—9	38—49	8,0	4	3	—
ВСтЗпс4	10—25		7,0	3		
ВСтЗсп5; ВСтЗпс5	26—40		5,0	—		
Сталь марки 20К	До 20	41—52	7,0	3	3	—
			6,0			
	21—40		6,5			
	5,5					
	41—60		6,0			
		5,0				

Продолжение табл. 4

Материал	Толщина проката, мм	Временное сопротивление разрыву, кгс/мм ² , не менее	Ударная вязкость на поперечном образце, кгс·м/см ² , не менее, при температуре				
			плюс 20°С	минус 20°С	минус 40°С	минус 70°С	
Сталь марки 09Г2С	До 4	50	—	—	—	—	
	5—9		6,5		4,0	3,5	
	10—20	48	6,0		3,5	3,0	
	21—32						47
	33—60						46
	61—80						45
Сталь марки 10Г2С1	До 4	50	—	—	—	—	
	5—9		6,5		4,0	3,0	
	10—20	48	6,0		3,0	2,5	
	21—32						
	33—60						46
Сталь марки 16ГС	До 4	50	—	—	—	—	
	5—9		60		4,0	—	
	10—20	49					
	21—32	48					
	33—60	47					

2.9. Патрубок для отвода воздуха из воздухоборника должен быть приварен к днищу или патрубку днища.

2.10. Допускается изготавливать входной и выходной патрубки сварными, а места установки входного и выходного патрубков по окружности корпуса изменять против указанных на черт. 1—3, при сохранении высот расположения патрубков h_1 и h_3 .

2.11. Патрубок для слива конденсата и масла должен быть изготовлен из трубы условным диаметром D_y 25 мм с муфтовым вен-тилем по ГОСТ 18722—73 или ГОСТ 18161—72.

2.12. Воздухоборники вместимостью 1,6 м³ и более должны иметь люк размером в свету не менее 420×325 мм (овальный) или диаметром 450 мм (круглый), расположенный в нижней цилиндрической части корпуса. Крышка люка должна быть самоуплотняющейся на мягкой прокладке.

Воздухоборники вместимостью 0,5 и 1 м³ должны иметь в верхнем днище люк диаметром 150 мм. В нижнем днище всех

воздухосборников должен быть предусмотрен люк диаметром 50 мм для удаления грязи при чистке.

2.13. Стенки обечаек и днищ, имеющие отверстия для люков размером 420×325 мм и диаметром более 150 мм, а также для входных и выходных патрубков диаметром 150 мм и более должны быть укреплены в соответствии с нормами и методами расчета на прочность.

2.14. Каждый воздухосборник должен быть снабжен полноподъемными предохранительными клапанами пружинного типа минимальным диаметром прохода в седле клапана в количестве, не менее указанного в табл. 1. Предохранительные клапаны должны быть отрегулированы на избыточное давление открытия не более 0,88 МПа (9 кгс/см²) и запломбированы.

Допускается устанавливать предохранительные клапаны с диаметром седла меньшим, чем указано в табл. 1, если пропускная способность клапана обеспечивает максимальное избыточное давление в воздухосборнике не более 0,88 МПа (9 кгс/см²).

Допускается устанавливать неполноподъемные предохранительные клапаны рычажного или пружинного типа. При этом диаметры прохода в седле клапана d_c , указанные в табл. 1, должны быть увеличены в соответствии с «Правилами устройства и безопасной эксплуатации сосудов, работающих под давлением».

В воздухосборниках типоразмеров В-20 и В-25 места подсоединения предохранительных клапанов должны быть расположены в одной горизонтальной плоскости, симметричной главной оси, со смещением относительно друг друга на 30°.

2.15. Каждый воздухосборник должен быть снабжен проверенным и запломбированным рабочим манометром диаметром не менее 150 мм, с верхним пределом измерения 1,57 МПа (16 кгс/см²) класса точности не ниже 1,6 по ГОСТ 8625—69.

2.16. Для присоединения рабочего и контрольного манометров к воздухосборнику на его корпус должен быть установлен с помощью угольника и ниппелей контрольный трехходовой кран.

2.17. На каждом воздухосборнике должен быть предусмотрен штуцер с резьбой $M20 \times 1,5$ для присоединения с помощью трубки второго рабочего манометра, устанавливаемого в машинном отделении.

2.18. Для присоединения регулятора производительности на воздухосборнике должен быть предусмотрен фланец или резьбовой штуцер с D_y 15.

2.19. Воздухосборники не должны иметь забоин, вмятин и рисок, уменьшающих расчетную толщину, а также следы коррозии, окалины и грязи.

2.20. Воздухосборник должен быть окрашен атмосферостойкой эмалью по ГОСТ 6465—76.

2.21. Срок службы воздухосборника — не менее 10 лет.

3. ТРЕБОВАНИЯ БЕЗОПАСНОСТИ

3.1. Воздухосборники в сборе должны соответствовать «Правилам устройства и безопасной эксплуатации сосудов, работающих под давлением», утвержденным Госгортехнадзором СССР и «Правилам устройства и безопасной эксплуатации стационарных компрессорных установок, воздухопроводов и газопроводов», утвержденных Госгортехнадзором СССР.

3.2. Ремонт воздухосборника во время работы не допускается.

3.3. На циферблате рабочего манометра должна быть нанесена красная черта, указывающая рабочее давление 0,785 МПа (8,0 кгс/см²) в воздухосборнике. Вместо нанесения красной черты на циферблате допускается надежно укреплять к наружной стороне корпуса манометра пластину, окрашенную в красный цвет, плотно прилегающую к его стеклу.

3.4. Воздухосборник должен быть снабжен строповыми устройствами по ГОСТ 13716—73.

3.5. Не допускается эксплуатация воздухосборников при: повышении давления в воздухосборнике выше разрешенного; неисправностях предохранительных клапанов и манометров.

3.6. Пуск, остановку и испытание в зимнее время воздухосборников, изготовленных из углеродистых сталей по ГОСТ 380—71, следует производить в соответствии с регламентом проведения в зимнее время пуска, остановки и испытания изделия, согласованным с Госгортехнадзором СССР.

3.7. При выключении компрессора воздухосборники, изготовленные из сталей марок ВСтЗсп4; ВСтЗпс4; ВСтЗсп5; ВСтЗпс5 по ГОСТ 380—71, эксплуатируемые при температуре окружающей среды ниже минус 20°С, не допускается оставлять под давлением.

4. КОМПЛЕКТНОСТЬ

4.1. В комплект воздухосборника должны входить:

манометр диаметром не менее 150 мм, с верхним пределом измерения 1,57 МПа (16 кгс/см²), класса точности не ниже 1,6 по ГОСТ 8625—69 с трехходовым краном, угольником и ниппелями для присоединения к корпусу воздухосборника;

запорный муфтовый вентиль по ГОСТ 18722—73 или ГОСТ 18161—72;

предохранительный клапан (один или несколько в соответствии с табл. 1);

отводные колена к воздухосборникам вместимостью 6,3 м³ и более для присоединения предохранительных клапанов;

ответные фланцы (обработанные, но без отверстия под трубу) с болтами, гайками и прокладками на входной и выходной патрубке и штуцер к регулятору производительности. По заказу по-

требителя фланцы должны изготавливать с обработанными отверстиями под трубу;

крышки люков в комплекте с гайками, болтами и прокладками;

регулирующие болты для опор.

4.2. Каждый воздухоборник сопровождается эксплуатационной документацией по ГОСТ 2.601—68, содержащей:

паспорт, соответствующий «Правилам устройства и безопасной эксплуатации сосудов, работающих под давлением»;

инструкцию по монтажу и безопасной эксплуатации воздухоборника;

паспорт и инструкцию по эксплуатации на предохранительные клапаны.

4.3. Эксплуатационная документация должна содержать указания по строповке.

5. ПРАВИЛА ПРИЕМКИ

5.1. Предприятие-изготовитель должно проводить приемо-сдаточные испытания каждого воздухоборника на соответствие требованиям пп. 2.4—2.11, 2.14—2.20 и разд. 4.

6. МЕТОДЫ ИСПЫТАНИЙ

6.1. Предприятие-изготовитель должно проводить испытания воздухоборника в соответствии с «Правилами устройства и безопасной эксплуатации сосудов, работающих под давлением».

6.2. Контроль сварных соединений (п. 2.6) должен осуществляться по ГОСТ 7512—75.

6.3. Все воздухоборники должны подвергаться гидравлическому испытанию давлением 1,13 МПа (11,5 кгс/см²).

6.4. Для гидравлического испытания должны применять воду температурой не ниже плюс 5 и не выше плюс 40°С.

6.5. При проверке прочности сосудов под пробным давлением время выдержки должно быть не менее 10 мин. Затем пробное давление снижают до рабочего, при котором производят осмотр изделия.

6.6. После проведения гидравлического испытания жидкость из воздухоборника должна быть удалена, а воздухоборник должен быть продут сжатым воздухом.

7. МАРКИРОВКА, УПАКОВКА, ТРАНСПОРТИРОВАНИЕ И ХРАНЕНИЕ

7.1. На доступном и хорошо видимом месте обечайки корпуса каждого готового воздухоборника должна быть прикреплена металлическая пластина, содержащая:

наименование или товарный знак предприятия-изготовителя;
условное обозначение воздухоборника;

рабочее избыточное давление и пробное гидравлическое избыточное давление в МПа (кгс/см²);

допустимую температуру стенки сосуда, °С;

год выпуска;

порядковый номер воздухоборника по системе нумерации предприятия-изготовителя.

7.2. На фланце входного патрубка или укрепляющем кольце должно быть выбито:

наименование или товарный знак предприятия-изготовителя;

рабочее избыточное давление в МПа (кгс/см²);

порядковый номер по системе нумерации предприятия-изготовителя;

год выпуска.

7.3. На воздухоборнике должны быть указаны места строповки и центра тяжести по ГОСТ 14192—71.

7.4. Перед транспортированием воздухоборника с него должны быть сняты манометр с трехходовым краном, предохранительные клапаны и спускной вентиль.

7.5. Консервацию следует производить по ГОСТ 13168—69. Срок действия консервации — 18 месяцев.

7.6. Все отверстия резьбовых и фланцевых соединений воздухоборников, подготовленных для транспортирования, должны быть соответственно закрыты пробками или ответными фланцами. При транспортировании воздухоборников с ответными фланцами, выполненными с отверстием под тубу, отверстия должны закрывать заглушкой.

7.7. Транспортирование корпуса воздухоборника производят без упаковки. Манометр с трехходовым краном, предохранительные клапаны и спускной вентиль упаковывают в отдельную тару по ГОСТ 10198—71 или ГОСТ 2991—69.

7.8. Маркировка транспортной тары — по ГОСТ 14192—71, эмалью марки НЦ-132П по ГОСТ 6631—74.

7.9. Транспортирование и хранение воздухоборников — по группе условий хранения Ж1 ГОСТ 15150—69.

8. ГАРАНТИИ ИЗГОТОВИТЕЛЯ

8.1. Предприятие-изготовитель должно гарантировать соответствие воздухоборников требованиям настоящего стандарта при соблюдении условий транспортирования, монтажа и эксплуатации.

8.2. Гарантийный срок — 18 месяцев со дня ввода воздухоборника в эксплуатацию.