



**ГОСУДАРСТВЕННЫЕ СТАНДАРТЫ
СОЮЗА ССР**

**СТАЛИ ЛЕГИРОВАННЫЕ
И ВЫСОКОЛЕГИРОВАННЫЕ**

МЕТОДЫ ХИМИЧЕСКОГО АНАЛИЗА

**ГОСТ 12344–78, ГОСТ 12346–78,
ГОСТ 12348–78, ГОСТ 12350–78,
ГОСТ 12353–78, ГОСТ 12355–78**

Издание официальное

Цена 30 коп.

**ГОСУДАРСТВЕННЫЙ КОМИТЕТ СССР ПО СТАНДАРТАМ
Москва**

СТАЛИ ЛЕГИРОВАННЫЕ И ВЫСОКОЛЕГИРОВАННЫЕ

Методы определения углерода

Alloyed and highalloyed steels.
Methods for the determination of carbon

ГОСТ
12344—78

Взамен
ГОСТ 12344—66,
кроме общих указаний

Постановлением Государственного комитета СССР по стандартам от 23 ноября 1978 г. № 3081 срок действия установлен

с 01.01.80
до 01.01.85

Несоблюдение стандарта преследуется по закону

Настоящий стандарт устанавливает кулонометрический метод определения углерода (при массовой доле углерода от 0,002 до 2,50%), потенциометрический метод определения углерода (при массовой доле углерода от 0,002 до 0,20%) и газообъемный метод определения углерода (при массовой доле углерода от 0,03 до 2,5%).

1. ОБЩИЕ ТРЕБОВАНИЯ

1.1. Общие требования к методам анализа — по ГОСТ 20560—75.

2. КУЛОНОМЕТРИЧЕСКИЙ МЕТОД ОПРЕДЕЛЕНИЯ УГЛЕРОДА [0,002—2,50%]

2.1. Сущность метода

Метод основан на сжигании навески стали в токе кислорода при 1250—1400°C с последующим поглощением образующегося углекислого газа раствором электролита (рН 10,5). Изменение рН раствора фиксируют электродной парой рН-метра, автоматически связанного с источником стабилизированного генераторного тока.

Количество электричества, затраченное на генерацию ионов OH^- до первоначального значения рН, пропорционально количеству поглощенного углекислого газа и фиксируется устройством, градуированным в массовых долях углерода.

Издание официальное



Переиздание. Март 1983 г.

© Издательство стандартов 1983

2.2. Аппаратура, реактивы и растворы

Анализаторы типа АН-160 и АН-7560 для определения углерода от 0,002 до 0,1% и АН-29 и АН-7529 для определения углерода от 0,03 до 2,5% и другие аналогичные приборы другого типа, обеспечивающие такую же точность результатов анализа. Допускается применение анализаторов типа IR-12; CS-44; CS-46, основанных на принципе инфракрасной абсорбционной спектрофотометрии.

Установка для кулонометрического определения углерода (черт. 1): баллон с кислородом 1; редукторы 2, 3, понижающие давление кислорода; ротаметр 4 с автоматическим регулированием подачи кислорода от 0,2 до 2,0 л/мин; трубчатая печь 5 типа УС-7077 ВНИИАЧЕРМЕТ для сжигания навески металла, а также другие трубчатые печи, обеспечивающие необходимую температуру нагрева. Допускается применение индукционных печей. Фарфоровая трубка 6 по ГОСТ 8680—73, предназначенная для горячей очистки кислорода, используемая в анализаторах типа АН-160 и АН-7560; колонка 7, заполненная аскаритом для очистки кислорода от углекислого газа, фарфоровая трубка 8 по ГОСТ 8680—73, предназначенная для сжигания навески, фильтр-поглотитель 9, заполненный ватой и гидропиритом или двуокисью марганца, для очистки продуктов сгорания от двуокиси серы и твердых частиц; датчик экспресс-анализатора 10; катодный отсек 11 датчика, заполненный поглотительным раствором; анодный отсек 12 датчика, заполненный вспомогательным раствором; целлофановая перегородка 13 между катодным и анодным отсеками датчика; электродная пара 14 рН-метра; авторегулирующее устройство 15 кулонометрического титрования; цифровое табло 16 генераторного тока, фиксирующее процентное содержание углерода при навеске анализируемого материала равной 0,5 г.

Лодочки фарфоровые по ГОСТ 9147—80; прокаливают в токе кислорода при рабочей температуре и хранят их в эксикаторе. При определении от 0,002 до 0,02% углерода лодочки прокаливают непосредственно перед проведением анализа и охлаждают до комнатной температуры. Шлиф крышки эксикатора не должен покрываться смазывающими веществами.

Кислота соляная по ГОСТ 3118—77 и разбавленная 1 : 100.

Кислота борная по ГОСТ 9656—75.

Стронций хлористый по ГОСТ 4140—74.

Натрий тетраборнокислый (бура) по ГОСТ 4199—76.

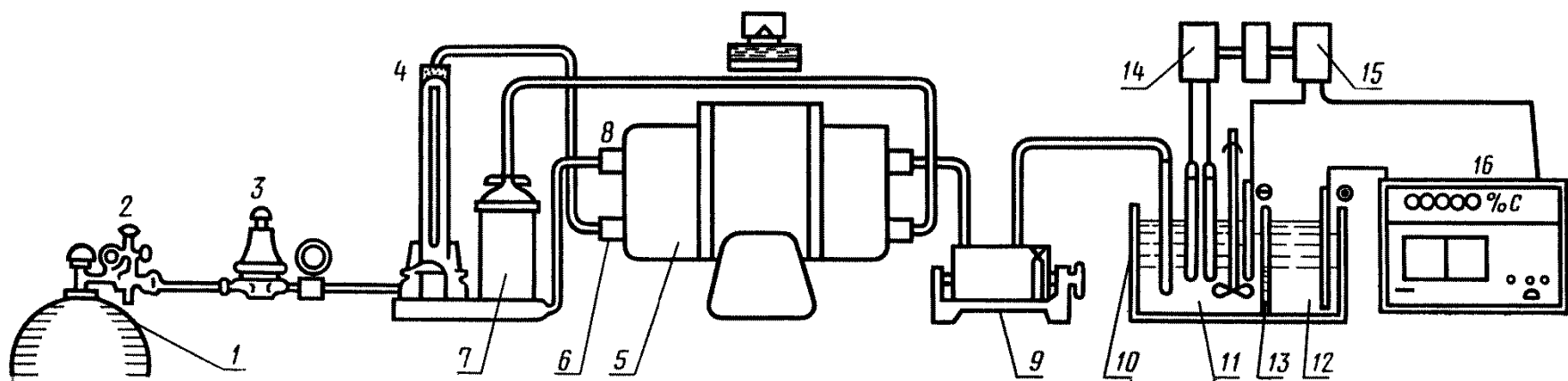
Калий железистосинеродистый по ГОСТ 4207—75.

Калий хлористый по ГОСТ 4234—77.

Аскарит.

Марганца двуокись по ГОСТ 4470—79.

Плавни: железо карбонильное особой чистоты; олово по ГОСТ 860—75; окись меди по ГОСТ 16539—79.



Черт. 1

Спирт этиловый ректифицированный технический по ГОСТ 18300—72.

Эфиры этиловый и бутиловый уксусной кислоты по ГОСТ 22300—76.

Металлический алюминий марок А-999, А-995, А-99, А-97 по ГОСТ 11069—74.

Медь металлическая по ГОСТ 546—79.

Примечание. Массовая доля углерода в плавне или смеси плавней, применяемых при сжигании навески, не должна превышать 0,002% углерода по отношению к навеске анализируемой стали.

Допускается применение других плавней.

Поглотительный раствор для анализаторов АН-160 и АП-7560. 50 г хлористого калия и 50 г хлористого стронция растворяют в 1 л воды и перемешивают.

Вспомогательный раствор. 50 г хлористого калия, 50 г железистосинеродистого калия и 1 г тетраборнокислого натрия растворяют в 1 л воды и перемешивают.

Поглотительный раствор для анализаторов АН-29 и АН-7529. 100 г хлористого калия, 100 г хлористого стронция, 1 г борной кислоты растворяют в 1 л воды и перемешивают.

Вспомогательный раствор. 100 г хлористого калия, 100 г железистосинеродистого калия, 1 г борной кислоты растворяют в 1 л воды и перемешивают.

2.3. Подготовка к анализу

Установку (см. черт. 1) приводят в рабочее состояние со следующими дополнениями.

При определении высоких содержаний углерода на анализаторах АН-29 и АН-7529 фарфоровую трубку для горячей очистки кислорода можно не применять.

При определении углерода в материалах, содержащих серу, для устранения влияния двуокиси серы в фильтр-поглотитель 9 помещают двуокись марганца, активно поглощающую двуокись серы. Допускается применение гидроксидита.

Проверяют герметичность всего газового тракта и включают прибор. В течение 30—40 мин происходит автоматическое приведение величины рН поглотительного раствора к значению 10,5.

Для анализаторов АН-160 и АН-7560 используют стандартные образцы углеродистых сталей с массовой долей углерода от 0,09 до 0,13%, а для анализаторов АН-29 и АН-7529 — стандартные образцы с массовой долей углерода от 0,9 до 1,3%.

В процессе градуировки приборов учитывают показания, полученные в результате проведения контрольного анализа (сжигания в лодочке плавня).

После градуировки прибора по стандартным образцам углеродистых сталей, перед определением содержания углерода в высо-

колегированных сталях, определяют углерод в стандартных образцах высоколегированных сталей, близких по химическому составу к анализируемым материалам. Для этой цели подбирают соответствующие температуры и плавень.

2.4. Проведение анализа

При анализе легированных сталей навеску массой 0,25—0,5 г (в зависимости от содержания углерода) предварительно промытую эфиром и высушенную, помещают в прокаленную фарфоровую лодочку и прибавляют 0,5—1 г меди или железа. При анализе высоколегированных сталей применяют 1,5 г смеси плавней, состоящих из олова и железа или окиси меди и железа, взятых в обоих случаях в соотношении 1 : 2.

Лодочку с навеской металла и плавнем помещают в наиболее нагретую часть фарфоровой трубки, которую быстро закрывают металлическим затвором, нажимают на кнопку «сброс» и устанавливают показание индикаторного цифрового табло на «нуль». Сжигают навеску металла при 1250—1400°C.

В процессе сжигания навески металла на цифровом табло осуществляется непрерывный отсчет показаний.

Анализ считают законченным, если цифровые показания табло не изменяются в течение 1 мин или изменяются на величину холостого счета прибора.

Параллельно через все стадии анализа проводят не менее трех контрольных анализов. Для этого в прокаленную фарфоровую лодочку помещают соответствующий пламень и сжигают при рабочей температуре в течение времени, затрачиваемого на сжигание навески анализируемого материала.

2.5. Обработка результатов

2.5.1. Массовую долю углерода (X) в процентах вычисляют по формуле

$$X = \frac{m_1 (a - a_1)}{m},$$

где m — масса анализируемой навески, г;

m_1 — масса навески, по которой отградуирован прибор, г;

a — показание цифрового табло прибора, полученное в результате сжигания навески анализируемого материала, %;

a_1 — среднее арифметическое значение показаний цифрового табло прибора, полученное в результате сжигания плавня при проведении контрольных анализов, %.

2.5.2. Абсолютные допускаемые расхождения между крайними из трех параллельных результатов при доверительной вероятности $P=0,95$ не должны превышать значений, указанных в табл. 1.

Таблица 1

| Массовая доля углерода, % | Абсолютные допускаемые расхождения, % |
|---------------------------|---------------------------------------|
| От 0,002 до 0,005 | 0,001 |
| Св. 0,005 » 0,008 | 0,002 |
| » 0,008 » 0,020 | 0,004 |
| » 0,020 » 0,040 | 0,007 |
| » 0,040 » 0,10 | 0,010 |
| » 0,10 » 0,20 | 0,015 |
| » 0,20 » 0,40 | 0,020 |
| » 0,40 » 0,80 | 0,030 |
| » 0,80 » 1,50 | 0,040 |
| » 1,50 » 2,50 | 0,060 |

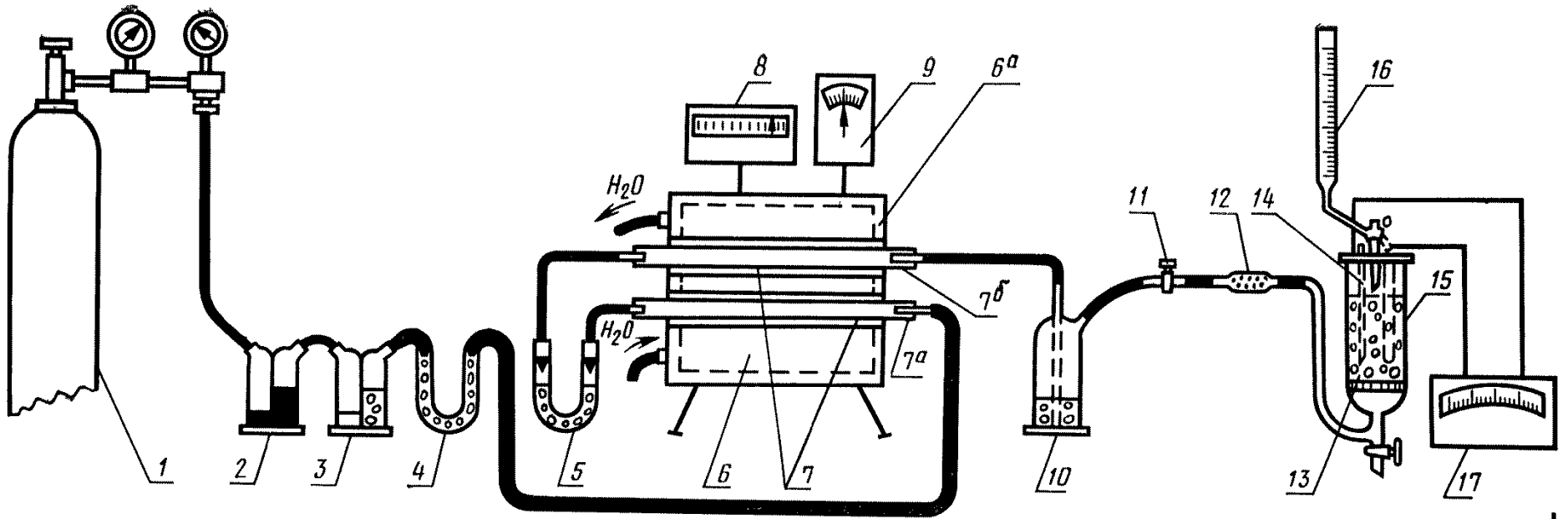
3. ПОТЕНЦИОМЕТРИЧЕСКИЙ МЕТОД ОПРЕДЕЛЕНИЯ УГЛЕРОДА (0,002—0,20%)

3.1. Сущность метода

Метод основан на сжигании навески стали в токе кислорода при 1250—1400°C с последующим поглощением образующегося углекислого газа раствором электролита (рН 9,5—10,0) и потенциометрическим титрованием стандартным раствором гидрата окиси бария.

3.2. Аппаратура, реактивы и растворы

Установка для потенциометрического титрования углерода (черт. 2): баллон 1 с кислородом, снабженный редукционным вентилем для пуска и регулирования тока кислорода; склянка Тищенко 2, содержащая 2%-ный раствор марганцовокислого калия в 20%-ном растворе гидроокиси калия (натрия); склянка Тищенко 3 с концентрированной серной кислотой; U-образная трубка 4, содержащая хлористый кальций; поглотительная склянка 5, заполненная аскаритом, для поглощения продуктов сгорания примесей органических веществ, присутствующих в кислороде; двухтрубчатая горизонтальная печь 6 с силитовыми нагревателями, обеспечивающими нагрев до 1250—1400°C. Печь заключена в металлический кожух 6а для охлаждения водой. Температуру печи поддерживают постоянной при помощи терморегулятора 8 типа МРШП-54 или ПСР и регулятора напряжения 9 РОНО-250—10; фарфоровые неглазурованные трубки 7 по ГОСТ 8680—73, длиной 750 мм, внутренним диаметром 18—20 мм. Одна из трубок 7а предназначена для горячей очистки кислорода, другая 7б — для сжигания навески металла. Концы трубки должны выступать из печи не менее чем на 160 мм с каждой стороны; стеклянный сосуд 10 любой конструкции, заполненный раствором хромовой смеси для поглощения окислов серы из смеси газов, выходящих из фарфоровой трубки, предназначенной для сжигания навески ме-



Черт. 2

талла; одноходовой стеклянный кран 11, при помощи которого регулируют скорость тока кислорода. В период горения навески металла, для предотвращения попадания раствора из поглотительного сосуда 13 в сосуды 12 и 10, кран (11) закрывают примерно на 40 с стеклянная трубка 12 с расширением, заполненная стеклянной ватой для очистки смеси газов, выходящих из печи, от механических примесей; поглотительный сосуд 13 с пористым фильтром № 2 или 3. Фильтры способствуют тщательному перемешиванию раствора, в результате чего обеспечивается полнота поглощения двуокиси углерода. В качестве поглотительного сосуда можно использовать стакан или цилиндрический сосуд вместимостью 300—500 мл с механическим перемешиванием поглотительного раствора; электродная пара (14, 15) потенциметрической установки или рН-метра, фиксирующая изменение рН поглотительного раствора. Электродную пару подключают к гальванометру (17) типа МПП-254 или милливольтмикроамперметру типа М-198/2, или к рН-метру типа рН-262, рН-340, ЛМП-60М или другого типа с выходом до 2В; микробюретка (16), содержащая титрованный раствор гидрата окиси бария. Лодочки фарфоровые по ГОСТ 9147—73 прокаливают в токе кислорода при рабочей температуре и хранят их в эксикаторе. Шлиф крышки эксикатора не должен покрываться смазывающими веществами.

Кислота серная по ГОСТ 4204—77.

Калия гидроокись.

Перекись водорода по ГОСТ 10929—76, 3%-ный раствор.

Кальций хлористый, гранулированный по ГОСТ 4161—77.

Калий хлористый по ГОСТ 4234—77, насыщенный раствор.

Спирт этиловый по ГОСТ 18300—72.

Хромовый ангидрид по ГОСТ 2548—77.

Аскарит.

Калий марганцовокислый по ГОСТ 20490—75.

Кислота соляная по ГОСТ 3118—77, 15%-ный раствор.

Натрия гидроокись по ГОСТ 4328—77.

Барий хлористый по ГОСТ 4108—72.

Плавни: железо карбонильное особой чистоты; окись меди по ГОСТ 16539—79, олово по ГОСТ 860—75.

Хромовая смесь. 85 г хромового ангидрида растворяют в 120 мл воды. К полученному раствору приливают небольшими порциями при непрерывном перемешивании 500 мл серной кислоты.

Раствор электролита (поглотительный раствор). 10 г хлористого бария растворяют в 1 л воды, предварительно прокипяченной в течение 30—35 мин и охлажденной. К полученному раствору приливают 50 мл этилового спирта и 5 мл 3 %-ного раствора перекиси водорода.

Раствор гидроокиси бария 0,025 н. 3 г хлористого бария и 1 г гидрата окиси натрия растворяют в 2 л воды, предварительно

прокипяченной в течение 2 ч и охлажденной. Раствор оставляют на сутки в колбе, закрытой пробкой, а затем декантируют. 1 мл раствора гидроокиси бария соответствует 0,00015 г углерода.

Щавелевая кислота по ГОСТ 22180—76, х. ч. или ч. д. а., 0,025 н. стандартный раствор. 1,5759 г перекристаллизованной и высушенной на воздухе щавелевой кислоты растворяют в прокипяченной и охлажденной воде в мерной колбе вместимостью 1 л, доливают водой до метки и перемешивают.

1 мл раствора щавелевой кислоты соответствует 0,00015 г углерода.

Янтарная кислота по ГОСТ 6341—75, х. ч. или ч. д. а., 0,025 н. стандартный раствор. 1,4762 г перекристаллизованной и высушенной на воздухе янтарной кислоты растворяют в прокипяченной и охлажденной воде в мерной колбе вместимостью 1 л, доливают водой до метки и перемешивают.

1 мл раствора янтарной кислоты соответствует 0,00015 г углерода.

3.3. Подготовка к анализу

3.3.1. Подготовка аппаратуры к анализу

Поглотительный сосуд тщательно промывают водой, закрепляют в штатив, помещают в него электроды и наливают раствор электролита.

Общее количество электролита в сосуде должно быть не менее 100 мл. Этот объем поддерживают постоянным во время определения углерода, сливая или прибавляя электролит по мере необходимости перед каждым анализом.

К электродам присоединяют гальванометр или рН-метр. Печь нагревают до 1250—1400°C, закрывают концы фарфоровых трубок металлическими затворами или хорошо подогнанными резиновыми пробками. Соединяют сосуд с фарфоровой трубкой для сжигания и пропускают ток кислорода со скоростью 350—400 мл/мин. При этом стрелка гальванометра или рН-метра отклоняется. Затем из бюретки приливают раствор гидрата окиси бария до строго определенного значения рН в пределах 9,5—10,0 и фиксируют положение стрелки гальванометра или рН-метра, которое принимают за нулевую точку прибора.

3.3.2. Установка титра раствора гидроокиси бария

Титр раствора гидроокиси бария устанавливают методом потенциометрического титрования по стандартному раствору щавелевой или янтарной кислот.

После подготовки аппаратуры к анализу, не прекращая подачу кислорода, вводят в поглотительный сосуд из микробюретки или пипеткой 5—10 мл стандартного раствора щавелевой или янтарной кислоты. Стрелка гальванометра при этом отклоняется. Из микробюретки небольшими порциями приливают стандартный раствор гидроокиси бария до тех пор, пока стрелка гальвано-

метра не достигает установленной нулевой точки прибора. Титр раствора гидрата окиси бария $T_{\text{Ba}(\text{OH})_2}$, выраженный в г/мл углерода, вычисляют по формуле

$$T_{\text{Ba}(\text{OH})_2} = \frac{V_{\text{ст}} NA}{V \cdot 1000},$$

где $V_{\text{ст}}$ — объем раствора щавелевой или янтарной кислоты, взятой для титрования, мл;

N — нормальность раствора янтарной или щавелевой кислоты;

A — г·эquiv. углерода, численно равный 6;

V — объем раствора гидрата окиси бария, израсходованный на титрование, мл.

Титр раствора гидрата окиси бария можно установить и по стандартному образцу стали, близкому по химическому составу и содержанию углерода к анализируемой стали в условиях проведения анализа.

В этом случае титр раствора гидрата окиси бария $T_{\text{Ba}(\text{OH})_2}$, выраженный в г/мл углерода, вычисляют по формуле

$$T_{\text{Ba}(\text{OH})_2} = \frac{m C_{\text{ст}}}{(V - V_1) 100},$$

где m — масса навески стандартного образца, г;

V — объем стандартного раствора гидрата окиси бария, израсходованный на титрование, мл;

V_1 — объем стандартного раствора гидрата окиси бария, израсходованный на титрование раствора контрольного анализа, мл.

3.4. Проведение анализа

При анализе легированных сталей навеску массой 1 г помещают в предварительно прокаленную лодочку и прибавляют 1 г плавня — меди или железа. При анализе высоколегированных сталей применяют 1,5 г смеси плавней, состоящих из олова и железа или окиси меди и железа, взятых в обоих случаях в соотношении 1 : 2.

Лодочку с навеской и плавнем помещают при помощи крючка в наиболее нагретую часть фарфоровой трубки, которую быстро закрывают металлическим затвором или резиновой пробкой, и сжигают навеску при 1250—1400°C.

По мере горения навески стрелка гальванометра или рН-метра отклоняется. Добавлением стандартного раствора гидрата окиси бария стрелку гальванометра возвращают к нулевой точке. Титрование считается законченным, когда стрелка гальванометра сохраняет устойчивое положение в течение 1 мин.

3.5. Обработка результатов

3.5.1. Массовую долю углерода (X) в процентах вычисляют по формуле

$$X = \frac{(V - V_1) T \cdot 100}{m},$$

где V — объем стандартного раствора гидрата окиси бария, израсходованный на титрование навески анализируемого образца, мл;

V_1 — объем стандартного раствора гидрата окиси бария, израсходованный на титрование раствора контрольного анализа, мл;

T — титр раствора гидрата окиси бария, выраженный в г/мл углерода;

m — масса навески, г.

3.5.2. Абсолютные допускаемые расхождения между крайними из трех параллельных результатов при доверительной вероятности $P=0,95$ не должны превышать значений, указанных в табл. 1.

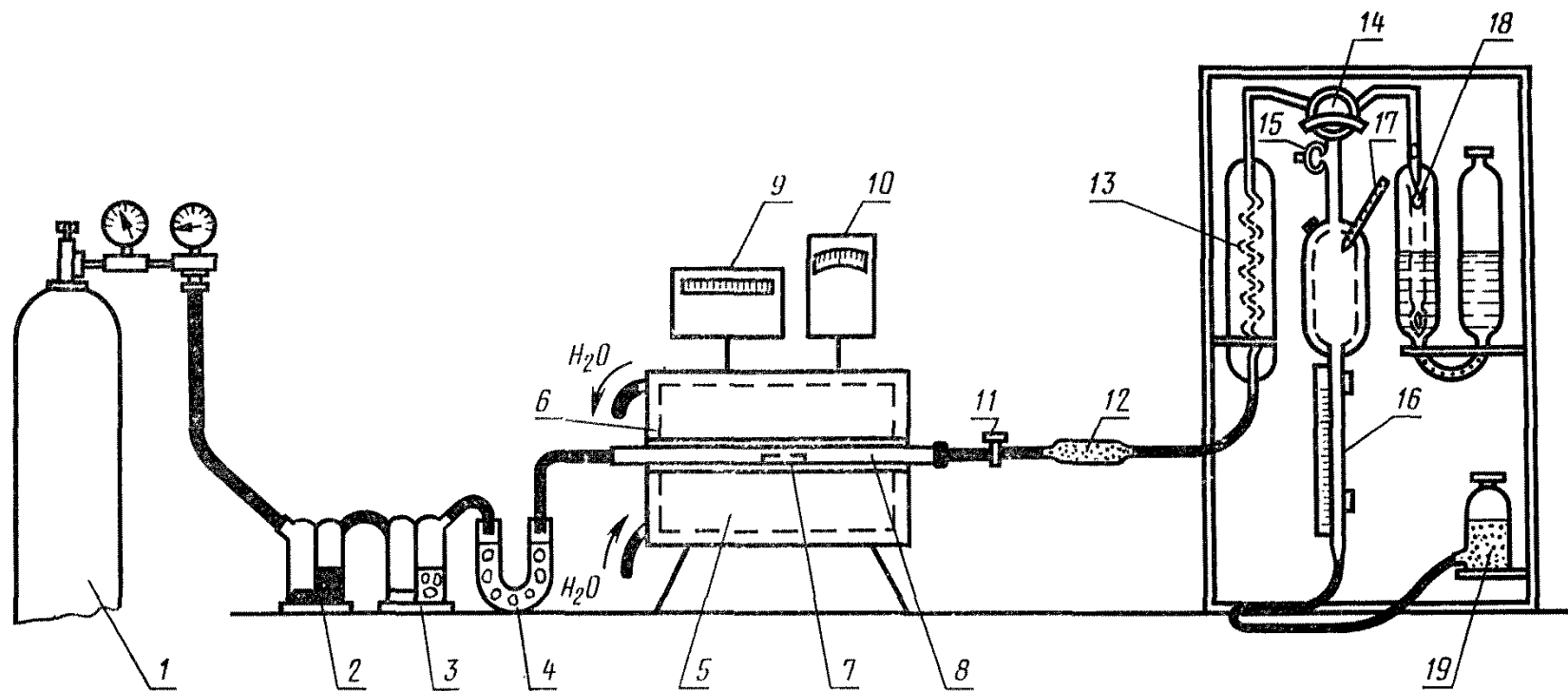
4. ГАЗООБЪЕМНЫЙ МЕТОД ОПРЕДЕЛЕНИЯ УГЛЕРОДА (0,03—2,50%)

4.1. Сущность метода

Метод основан на сжигании навески стали в токе кислорода при 1250—1400°C с последующим поглощением образующегося углекислого газа раствором окиси калия (натрия). Содержание углерода определяют по разности между первоначальным объемом газов и объемом газов, полученным после поглощения углекислого газа раствором гидроокиси калия (натрия).

4.2. Аппаратура, реактивы и растворы

Установка для определения углерода газообъемным методом (черт. 3): баллон 1 с кислородом, снабженный редукционным вентилем для пуска и регулирования тока кислорода; склянка Тищенко 2, содержащая 2%-ный раствор марганцовокислого калия в 20%-ном растворе гидрата окиси калия (натрия); склянка Тищенко 3 с концентрированной серной кислотой; U-образная трубка 4, содержащая в первой половине (по ходу кислорода) натронную известь, а во второй — хлористый кальций; однотрубчатая горизонтальная печь 5 с силитовыми нагревателями, обеспечивающими нагрев до 1250—1400°C. Печь заключена в металлический кожух 6 для охлаждения водой. Температуру печи поддерживают постоянной при помощи терморегулятора 9 типа МРШП-54 или ПСР и регулятора напряжения 10 РОНО-250—10; фарфоровая трубка 8 неглазурованная, газонепроницаемая № 7 или 8 длиной 750 мм, внутренним диаметром 18—20 мм по ГОСТ 8680—73. Концы трубки должны выступать из печи не менее чем на 160 мм с каждой стороны; фарфоровые лодочки 7 неглазурованные по



Черт. 3

ГОСТ 9147—80; стеклянный кран *11*, при помощи которого регулируют скорость тока кислорода; стеклянная трубка *12* с расширением, заполненная стеклянной ватой для удержания твердых окислов, уносимых из печи током кислорода; газоанализатор ГОУ-1 по ГОСТ 10713—75, с применением эвдиометра со шкалой до 1,5%, включающий: змеевиковый холодильник *13* для охлаждения поступающей из печи газовой смеси ($\text{CO}_2 + \text{O}_2$); двухходовой кран *14*, соединяющий газоизмерительную бюретку с холодильником, поглотительным сосудом и атмосферой; одноходовой кран *15*, соединяющий газоизмерительную бюретку с атмосферой; газоизмерительную бюретку (эвдиометр) *16*, представляющую собой узкий цилиндрический сосуд, расширенный в верхней части, общей вместимостью 250 мл.

Бюретка имеет двойные стенки, пространство между которыми заполняется водой, благодаря чему окружающая среда почти не влияет на температуру газа в бюретке. В верхней расширенной части бюретки укреплен термометр *17* для измерения температуры газов; здесь же находится пустотелый поплавков, который при заполнении бюретки жидкостью поднимается и запирает верхнее отверстие. К узкой части бюретки прикреплена подвижная шкала для измерения объема газов, соответствующего процентному содержанию углерода в пробе; шкала соответствует только той бюретке, к которой она прилагается; перенос ее на другую бюретку недопустим. Деления шкалы соответствуют непосредственно процентному содержанию углерода в 1 г исследуемого вещества. Бюретки обычно калиброваны при 16 или 20°C и атмосферном давлении 760 мм рт. ст., поэтому для других условий вводят поправку на температуру и атмосферное давление. Газоизмерительную бюретку необходимо промывать теплой хромовой смесью 1—2 раза в месяц.

ГОУ-1 включает также сосуд *18* для поглощения углекислого газа, наполненный 40%-ным раствором гидроокиси калия (натрия) и снабженный затворами клапанами-поправками, которые закрывают поглотитель при его наполнении раствором щелочи. Это устраняет возможность попадания раствора щелочи из поглотителя в газоизмерительную бюретку. Поглотитель соединен с цилиндрическим сосудом, в который при наполнении поглотителя газовой смесью перекачивается раствор гидроокиси калия (натрия); уравнительную склянку *19* вместимостью 600—700 мл для перевода газовой смеси из газоизмерительной бюретки в поглотитель. Уравнительную склянку заполняют затворной жидкостью.

Для контроля работы установки перед началом работы и через каждые 2—3 ч во время работы сжигают 2—3 навески образца стали с известным содержанием углерода, близким к содержанию углерода в испытуемом образце.

Калий марганцовокислый по ГОСТ 20490—75.

Метиловый оранжевый по ГОСТ 10816—64.

Калия (натрия) гидрат окиси, 40%-ный раствор.

Затворная жидкость: 2%-ный раствор серной кислоты по ГОСТ 4204—77 или 26%-ный раствор хлористого натрия по ГОСТ 4233—77, подкисленный 2—3 каплями серной кислоты. В обоих случаях растворы содержат по 2—3 капли 0,1%-ного водного раствора метилового оранжевого.

Эфир этиловый по ГОСТ 22300—76.

Плавни: медь по ГОСТ 546—79; окись меди по ГОСТ 16539—79; железо карбонильное особой чистоты; олово по ГОСТ 860—75.

Содержание углерода в плавнях не должно превышать 0,005%.

4.3. Подготовка к анализу

Установку (см. черт. 3) приводят в рабочее состояние. Концы фарфоровой трубки закрывают металлическим затвором или резиновыми пробками со вставленными в них стеклянными или металлическими некорродирующими трубками. Чтобы резиновая пробка на выходе газов из печи не обгорела, внутреннюю торцовую поверхность ее закрывают асбестовой прокладкой, надетой на конец стеклянной трубки. Один конец фарфоровой трубки соединяют с помощью резинового шланга с баллоном, содержащим кислород, через поглотительные склянки для очистки кислорода, а второй — с аппаратом ГОУ-1. Наполняют поглотительный сосуд 40%-ным раствором гидрата окиси калия (натрия), а уравнительную склянку — 400—450 мл 2%-ного раствора серной кислоты, содержащими 2—3 капли 0,1%-ного водного раствора метилового оранжевого. После этого установку проверяют на герметичность при рабочей температуре печи.

Изменение окраски метилового оранжевого из красного цвета в желтый указывает на проникновение в бюретку раствора щелочи из поглотительного сосуда. В этом случае необходимо проверить исправность трехходового крана и жидкость в бюретке заменить свежей.

После каждого наполнения уравнительной склянки свежей жидкостью необходимо провести несколько предварительных сжиганий навесок стали (для насыщения этой жидкости углекислым газом), до получения стабильных результатов определения углерода в стандартном образце. Затем центральный двухходовой кран 14 ставят в положение, разъединяющее бюретку, поглотительный сосуд и холодильник между собой. Открыв кран 15, соединяющий бюретку с атмосферой, поднимают уравнительную склянку; при этом бюретка наполняется жидкостью. Как только жидкость заполнит бюретку, кран 15 закрывают, а центральный кран 14 ставят в положение, при котором бюретка соединяется с поглотительным сосудом.

Опустив уравнительную склянку, дают жидкости стечь из бюретки в уравнительную склянку. При этом уровень раствора щелочи в поглотительном сосуде повышается, поднимая поплавков. Как только поплавок закроет выход из поглотительного сосуда, центральный кран 14 и одноходовой кран 15 ставят в положение, при котором бюретка соединяется с атмосферой. Поднимая уравнительную склянку, наполняют бюретку жидкостью до верхнего предела. Когда бюретка заполнится жидкостью, кран 15, соединяющий ее с атмосферой, закрывают и уравнительную склянку опускают. Если аппарат герметичен, то поглотительный сосуд остается заполненным щелочью, а уровень жидкости в газоизмерительной бюретке должен оставаться без изменений. Если жидкость в газоизмерительной бюретке опускается, то аппарат не герметичен. Его следует разобрать, протереть краны, смазать их вазелином и снова проверить на герметичность.

Перед началом работы проверяют правильность установки нулевого деления шкалы. Для этого центральный кран гребенки 14 ставят в положение, разъединяющее все части системы. Открывают кран 15, соединяющий эвдиометр с атмосферой, ставят уравнительную склянку на нижнюю подставку и дают затворной жидкости стечь. При этом уровни затворной жидкости в нижней части эвдиометра и в уравнительной склянке устанавливаются на одной высоте. Подвижную шкалу передвигают так, чтобы ее нулевое деление совпало с нижним уровнем мениска затворной жидкости в эвдиометре.

Не закрывая кран 15, поднимают уравнительную склянку на верхнюю подставку, при этом эвдиометр заполняется затворной жидкостью. Кран 15 закрывают.

4.4. Проведение анализа

Для определения содержания углерода берут следующие навески стали:

1 г — при массовой доле углерода от 0,03 до 1%,

0,5 г — при массовой доле углерода свыше 1 до 2,5%.

При анализе легированных сталей навеску помещают в фарфоровую лодочку и прибавляют равномерным слоем 1 г меди или железа. При анализе высоколегированных сталей применяют 1,5 г смеси плавней, состоящих из олова и железа или окиси меди и железа, взятых в обоих случаях в соотношении 1:2. Аппарат в это время должен находиться в рабочем состоянии, то есть измерительная бюретка должна быть заполнена жидкостью до такого уровня, чтобы поплавок закрывал бюретку; поглотительный сосуд также должен быть заполнен раствором гидрата окиси калия (натрия), а кран 15 должен быть закрыт.

Лодочку с навеской и плавнем помещают в наиболее нагретую часть фарфоровой трубки, конец которой немедленно закрывают металлическим затвором или резиновой пробкой, соединяя таким

образом печь с кислородным баллоном и аппаратом. Через 10—20 с (время, необходимое для того, чтобы лодочка и навеска приняли температуру печи) пропускают ток предварительно очищенного кислорода со скоростью примерно 150 мл/мин. С помощью крана 14 на некоторое время (примерно 1 мин) разъединяют холодильник 13 и эвдиометр 16, чтобы начало сжигания проходило под некоторым давлением кислорода, затем кран 14 ставят в положение, при котором газовая смесь поступает в газоизмерительную бюретку 16. Уравнительную склянку ставят на подставку, находящуюся в верхней части газоанализатора. В таком положении оставляют уравнительную склянку до тех пор, пока кислород и продукты горения не вытеснят жидкость из верхней широкой части эвдиометра. После этого уравнительную склянку ставят в нижнее положение (на подставку) и оставляют до тех пор, пока уровень жидкости в измерительной бюретке не опустится примерно до деления шкалы 0,20. Разъединяют пробку с фарфоровой трубкой и извлекают из трубки лодочку. При этом уровень жидкости устанавливается в эвдиометре на нулевом делении шкалы, а уровень в уравнительной склянке должен быть на одной горизонтали с уровнем жидкости в бюретке. Меняя положение крана 14, газовую смесь ($\text{CO}_2 + \text{O}_2$) из газоизмерительной бюретки 16 переводят в поглотитель 18, наблюдая за тем, чтобы в верхней части бюретки не оставалось пузырьков газа.

Из поглотителя 18 остаток газа снова перекачивают в бюретку 16. Эту операцию повторяют. Затем устанавливают кран 14 в положение полного разъединения газоизмерительной бюретки с поглотителем и измеряют объем газа в бюретке. Для этого жидкость в уравнительной склянке и измерительной бюретке устанавливают на одном уровне и дают выдержку примерно 20 с, чтобы стекла жидкость, оставшаяся на стенках бюретки. Уравнивают точно мениски и по шкале измерительной бюретки определяют объем поглощенного углекислого газа. При этом отмечают температуру газа в бюретке и атмосферное давление по барометру. Проверку температуры и давления производят каждые 1—1,5 ч. Освобождают бюретку от газа и подготавливают аппарат для следующего определения углерода.

4.5. Обработка результатов

4.5.1. Массовую долю углерода (X) в процентах вычисляют по формуле

$$X = (A - A_1)K \cdot 100\%,$$

где A — показания шкалы эвдиометра после поглощения углекислого газа, образующегося при сжигании навески стали, %;

A_1 — показания шкалы эвдиометра после поглощения углекислого газа, образующегося при проведении контрольного анализа, %;

K — поправочный коэффициент на температуру и давление по таблицам, прилагаемым к прибору.

При определении углерода из навески массой 0,5 г результат умножают на 2.

4.5.2. Абсолютные допускаемые расхождения между крайними из трех параллельных результатов при доверительной вероятности $P=0,95$ не должны превышать значений, указанных в табл. 1 (см. п. 2.5.2).

СОДЕРЖАНИЕ

| | | |
|-----------------------------------|--|----|
| ГОСТ 12344—78 | Стали легированные и высоколегированные. Методы определения углерода | 1 |
| ГОСТ 12346—78 (СТ СЭВ 484—77) | Стали легированные и высоколегированные. Методы определения кремния | 18 |
| ГОСТ 12348—78 (СТ СЭВ 486—77) | Стали легированные и высоколегированные. Методы определения марганца | 31 |
| ГОСТ 12350—78 (СТ СЭВ 961—78) | Стали легированные и высоколегированные. Методы определения хрома | 45 |
| ГОСТ 12353—78 (СТ СЭВ 1506—79) | Стали легированные и высоколегированные. Методы определения кобальта | 54 |
| ГОСТ 12355—78 | Стали легированные и высоколегированные. Методы определения меди | 78 |

Редактор *Т. П. Шашина*
Технический редактор *Г. А. Макарова*
Корректор *А. Г. Старостин*

Сдано в наб. 21.06.83 Подп. в печ. 12.09.83 6,0 п. л. 6,23 уч.-изд. л. Тир. 30000 Цена 30 коп.

Ордена «Знак Почета» Издательство стандартов, 123557, Москва, Новопресненский пер., 3
Тип. «Московский печатник», Москва, Лялин пер., 6. Зак. 694