
ФЕДЕРАЛЬНОЕ АГЕНТСТВО
ПО ТЕХНИЧЕСКОМУ РЕГУЛИРОВАНИЮ И МЕТРОЛОГИИ



НАЦИОНАЛЬНЫЙ
СТАНДАРТ
РОССИЙСКОЙ
ФЕДЕРАЦИИ

ГОСТ Р EN
14591-1—
2012

Горные выработки подземные
**СИСТЕМЫ ВЗРЫВОПРЕДУПРЕЖДЕНИЯ
И ВЗРЫВОЗАЩИТЫ**

Часть 1

**Взрывобезопасные вентиляционные сооружения,
выдерживающие давление ударной волны 2 бара**

EN 14591-1:2004

Explosion prevention and protection in underground mines —
Protective systems — Part 1: 2-bar explosion-proof ventilation structure
(IDT)

Издание официальное



Москва
Стандартинформ
2013

Предисловие

1 ПОДГОТОВЛЕН Автономной некоммерческой национальной организацией «Ех-стандарт» (АННО «Ех-стандарт») на основе собственного аутентичного перевода на русский язык стандарта, указанного в пункте 4

2 ВНЕСЕН Техническим комитетом по стандартизации ТК 403 «Оборудование для взрывоопасных сред (Ех-оборудование)»

3 УТВЕРЖДЕН И ВВЕДЕН В ДЕЙСТВИЕ Приказом Федерального агентства по техническому регулированию и метрологии от 17 октября 2012 г. № 508-ст

4 Настоящий стандарт идентичен европейскому стандарту ЕН 14591-1:2004 (с поправкой от января 2006 г.) «Горные выработки подземные. Системы взрывопредупреждения и взрывозащиты. Часть 1. Взрывобезопасные вентиляционные сооружения, выдерживающие давление ударной волны 2 бара» (ЕН 14591-1:2004 «Explosion prevention and protection in underground mines — Protective systems — Part 1: 2-bar explosion-proof ventilation structure»).

При применении настоящего стандарта рекомендуется использовать вместо ссылочных региональных и международного стандартов соответствующие им национальные стандарты Российской Федерации, сведения о которых приведены в справочном приложении ДА

5 ВВЕДЕН ВПЕРВЫЕ

Правила применения настоящего стандарта установлены в ГОСТ Р 1.0—2012 (раздел 8). Информация об изменениях к настоящему стандарту публикуется в ежегодном (по состоянию на 1 января текущего года) информационном указателе «Национальные стандарты», а официальный текст изменений и поправок — в ежемесячном информационном указателе «Национальные стандарты». В случае пересмотра (замены) или отмены настоящего стандарта соответствующее уведомление будет опубликовано в ближайшем выпуске ежемесячного информационного указателя «Национальные стандарты». Соответствующая информация, уведомление и тексты размещаются также в информационной системе общего пользования — на официальном сайте Федерального агентства по техническому регулированию и метрологии в сети Интернет (gost.ru)

© Стандартиформ, 2013

Настоящий стандарт не может быть полностью или частично воспроизведен, тиражирован и распространен в качестве официального издания без разрешения Федерального агентства по техническому регулированию и метрологии

Содержание

1 Область применения	1
2 Нормативные ссылки	1
3 Термины и определения	2
4 Символы и сокращения	2
5 Требования безопасности	2
5.1 Общие положения	2
5.2 Вентиляционные перемычки	3
5.2.1 Материалы и элементы	3
5.2.2 Длина вентиляционной перемычки и толщина ребра	3
5.2.3 Соединение с пластом	4
5.3 Вентиляционные двери	4
5.3.1 Общие положения	4
5.3.2 Вентиляционная дверь проезжей части штольни, выдерживающая давление взрывной волны 2 бара	4
5.3.3 Вентиляционная дверь откаточной выработки, выдерживающая давление взрывной волны 2 бара	5
5.3.4 Система управления	5
6 Маркировка	5
Приложение А (обязательное) Изображение испытанной вентиляционной двери проезжей части штольни, выдерживающей давление взрывной волны 2 бара при внутренней ширине $a = 700$ мм и вертикальном габарите $h_0 = 1800$ мм	6
Приложение В (обязательное) Изображение испытанной вентиляционной двери откаточной выработки, выдерживающей давление взрывной волны 2 бара при внутренней ширине $a = 1600$ мм и вертикальном габарите $h_0 = 2000$ мм	8
Приложение ДА (справочное) Сведения о соответствии ссылочных региональных и международного стандартов ссылочным национальным стандартам Российской Федерации	10
Библиография	11

Введение

Настоящий стандарт содержит полный аутентичный текст регионального стандарта ЕН 14591-1:2004 (с поправкой от января 2006 г.), включенного в международную систему сертификации МЭКЕх и европейскую систему сертификации на основе директивы 94/9 ЕС [1]; его требования полностью отвечают потребностям экономики страны и международным обязательствам Российской Федерации.

Настоящий стандарт подготовлен в обеспечение Федерального закона «О техническом регулировании».

Настоящий стандарт идентичен стандарту ЕН 14591-1:2004.

Настоящий стандарт входит в серию стандартов:

ГОСТ ЕН 14591-2 «Горные выработки подземные. Системы взрывопредупреждения и взрывозащиты. Часть 2. Инертная вода через барьеры».

ГОСТ ЕН 14591-3 «Горные выработки подземные. Системы взрывопредупреждения и взрывозащиты. Часть 3. Инертная вода для заслонов для локализации взрыва».

ГОСТ ЕН 14591-4 «Горные выработки подземные. Системы взрывопредупреждения и взрывозащиты. Часть 4. Автоматические системы подавления взрывов на проходческих комбайнах».

Горные выработки подземные

СИСТЕМЫ ВЗРЫВОПРЕДУПРЕЖДЕНИЯ И ВЗРЫВОЗАЩИТЫ

Часть 1

Взрывобезопасные вентиляционные сооружения,
выдерживающие давление ударной волны 2 бара

Underground mines. Explosion prevention and protection systems.
Part 1. 2-Bar explosion-proof ventilation structures

Дата введения — 2013—07—01

1 Область применения

Настоящий стандарт распространяется на вентиляционные перемычки и вентиляционные двери, которые должны сохранять функциональность после прохождения взрывной волны с давлением до 2 бар. Вентиляционные сооружения — это защитные системы, которые создают вентиляционный поток после взрыва, чтобы ограничить влияние взрыва на вентиляционную систему и обеспечить возможность выхода и спасения людей из опасной зоны.

П р и м е ч а н и е — Взрывобезопасные вентиляционные сооружения могут быть использованы тогда, когда результаты изучения условий вентиляции показывают, что вентиляционная струя на рабочем месте может значительно уменьшиться и не будет обеспечен безопасный аварийный выход для горняков, если вентиляционные сооружения будут разрушены. Взрывобезопасные вентиляционные сооружения следует оценивать индивидуально на устойчивость движения потоков воздуха, чтобы гарантировать наличие достаточных воздушных потоков.

2 Нормативные ссылки

Приведенные ниже стандарты являются обязательными для применения настоящего стандарта. Для стандартов с указанной датой опубликования применяют только указанное издание. Если дата опубликования не указана, то применяют последнее издание приведенного стандарта (со всеми поправками).

ЕН 10025 Горячекатаная продукция из конструкционных сталей. Часть 1. Общие технические условия поставки

(EN 10025, Hot rolled products of non-alloy structural steels — Technical delivery conditions)

ЕН 13463-1 Оборудование неэлектрическое, предназначенное для применения в потенциально взрывоопасных средах. Часть 1. Общие требования

(EN 13463-1, Non-electrical equipment for potentially explosive atmospheres — Part 1: Basic method and requirements)

ЕН 13478 Безопасность машин. Противопожарная защита

(EN 13478, Safety and machinery — Fire prevention and protection)

ИСО 2768-1 Допуски общие. Часть 1. Допуски на линейные и угловые размеры без указания допусков на отдельные размеры

(ISO 2768-1, General tolerances — Part 1: Tolerances for linear and angular dimensions without individual tolerance indications)

3 Термины и определения

В настоящем стандарте применены следующие термины с соответствующими определениями:

3.1 вентиляционная перемычка (air shutter frame): Сооружение, которое изолирует рабочий участок, оставляя пространства для откатки, проезда, конвейера, кабелей и труб, а также каналы, необходимые для создания соответствующего воздушного потока в соответствии с существующими условиями давления.

3.2 вентиляционная дверь со сбросом давления (pressure-relief air door): Вентиляционная дверь, в которой створки открываются и закрываются в противоположные стороны.

П р и м е ч а н и е — Силы уравновешены с помощью конструкции, например с помощью применения соединительной штанги или поворотной цепи, чтобы приходилось преодолевать только силы трения и возврата в исходное положение устройства открывания и закрывания.

3.3 вентиляционная дверь без сброса давления (non-pressure-relief air door): Вентиляционная дверь, которая обычно открывается в направлении против воздушного потока с помощью механических устройств открывания и закрывания.

4 Символы и сокращения

Т а б л и ц а 1 — Символы и сокращения

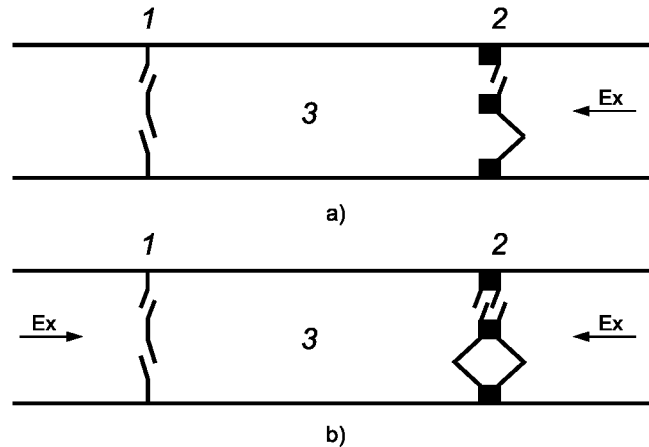
Сокращение	Описание	Единица измерения
$l_{D 2 \text{ bar}}$	Минимальная длина вентиляционной перемычки	миллиметр
a_w	Максимальная ширина/высота вентиляционного штрека в вентиляционном сооружении	миллиметр
σ_{bs}	Соппротивление растяжению при изгибе	ньютон на квадратный миллиметр
R_1, R_2	Толщина ребра	миллиметр
T	Толщина	миллиметр
A	Внутренняя ширина	миллиметр
h_o	Вертикальный габарит	миллиметр
L	Угловая сталь	—
U	U-образная сталь	—
FI	Ковкая сталь	—
BI	Толстолистовая сталь	—
Vkt	Брусовая сталь	—
TB	Тавровая сталь	—
Ex	Взрыв	—

5 Требования безопасности

5.1 Общие положения

Вентиляционное сооружение, выдерживающее взрывную волну до 2 бар (взрывобезопасное вентиляционное сооружение), включает в себя по меньшей мере одну вентиляционную перемычку в соответствии с 5.2. Когда в эти сооружения для регулирования подачи воздуха устанавливают вентиляционные двери, то эти двери должны быть сконструированы с откидными створками в соответствии с 5.3.3, установленными против направления взрыва для откаточных штреков, и с откидными створками и сбросом давления в соответствии с 5.3.2 для проезжей части штольни (см. рисунок 1а).

При невозможности точно определить направление взрыва вентиляционные двери должны быть установлены с двух сторон вентиляционной перемычки (см. рисунок 1b).



1 — стандартное вентиляционное сооружение; 2 — взрывобезопасное вентиляционное сооружение, выдерживающее давление взрывной волны 2 бара; 3 — воздушный шлюз

Рисунок 1 — Схематическое изображение взрывобезопасного вентиляционного сооружения, выдерживающего давление взрывной волны, равное 2 барам

5.2 Вентиляционные перемычки

5.2.1 Материалы и элементы

Следует использовать негорючие материалы и элементы, утвержденные для применения в подземных выработках. Допускается использовать только гидравлически связанные материалы с сопротивлением растяжению при изгибе не менее $3,5 \text{ Н/мм}^2$ (значение за 7 дней).

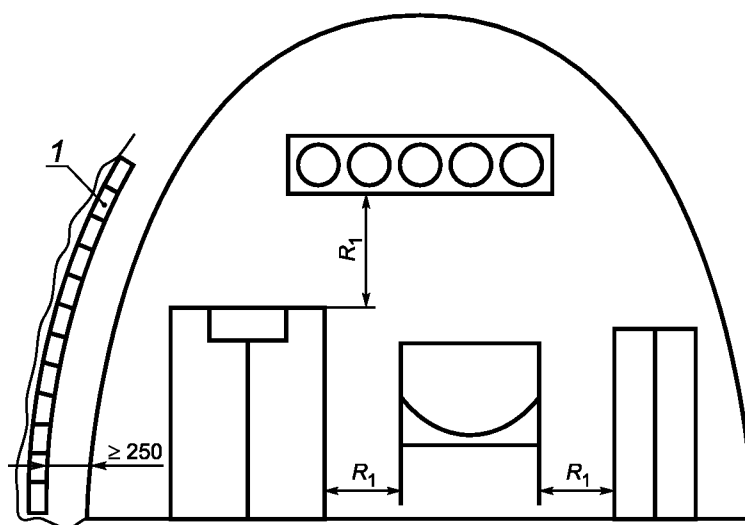
5.2.2 Длина вентиляционной перемычки и толщина ребра

Минимальную длину вентиляционной перемычки рассчитывают с помощью уравнения (1):

$$l_{D2\text{bar}} = \frac{0,95 \cdot a_w}{2,5 \cdot \sqrt{\sigma_{bs}}} \quad (1)$$

Значения толщины ребра R_1 между дверью откаточной выработки и дверью проезжей части штольни и другими крепежными приспособлениями (см. рисунок 2) и толщины ребра R_2 между двумя крепежными приспособлениями и между крепежными приспособлениями и стеной или подошвой выработки (см. рисунок 3) приведены в таблице 2.

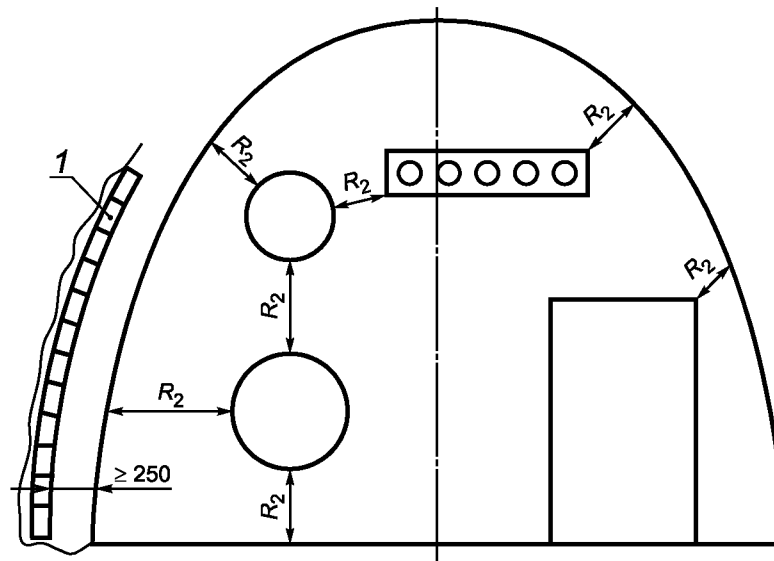
Размеры в миллиметрах



1 — компрессионная вставка

Рисунок 2 — Схематическое изображение толщины ребра R_1 между дверью откаточной выработки и дверью проезжей части штольни и другими крепежными приспособлениями

Размеры в миллиметрах



1 — компрессионная вставка

Рисунок 3 — Схематическое изображение толщины ребра R_2 между двумя крепежными приспособлениями и между крепежными приспособлениями и стеной или подошвой выработки

Т а б л и ц а 2 — Толщина ребра взрывобезопасного вентиляционного сооружения, выдерживающего давление взрывной волны, равное 2 барам

Поперечное сечение горной выработки, м ²	Толщина ребра, мм	
	R_1	R_2
Не более 20	Не менее 600	Не менее 300
Более 20	Не менее 1000	Не менее 500

5.2.3 Соединение с пластом

Вентиляционная перемычка должна быть заделана во вруб по периметру выработки на глубину не менее 250 мм для создания прочной опоры.

Податливые элементы (компрессионные вставки) могут быть установлены между стенками выработки и вентиляционной перемычкой для уменьшения протечек воздуха. Герметизирующая компрессионная вставка устанавливается на глубине 250 мм.

5.3 Вентиляционные двери

5.3.1 Общие положения

Вентиляционные двери должны выдерживать давление взрывной волны 2 бара и сохранять работоспособность.

5.3.2 Вентиляционная дверь проезжей части штольни, выдерживающая давление взрывной волны 2 бара

Эта вентиляционная дверь должна быть сконструирована, как вентиляционная дверь со сбросом давления.

Обе створки двери должны одновременно открываться под углом 90° от дверной рамы.

Уплотнительные стержни должны быть изготовлены из трудновоспламеняемых и антистатических материалов (см. ЕН 13478 и ЕН 13463-1).

Размеры, не совпадающие с указанными в приложении А, должны быть проверены для предполагаемого применения расчетами по достоверным статистическим данным.

5.3.3 Вентиляционная дверь откаточной выработки, выдерживающая давление взрывной волны 2 бара

Эта вентиляционная дверь должна быть сконструирована, как вентиляционная дверь без сброса давления.

Обе створки двери должны одновременно открываться под углом 90° от дверной рамы.

Размеры, не совпадающие с указанными в приложении В, должны быть проверены для предполагаемого применения расчетами по достоверным статистическим данным.

5.3.4 Система управления

Линии управления и соединения должны быть защищены от потенциальных действий взрыва. Рабочие контакты должны быть спроектированы и установлены таким образом, чтобы было невозможно их срабатывание под действием взрывной волны.

6 Маркировка

Вентиляционные двери откаточной выработки и проезжей части штольни, выдерживающие давление взрывной волны 2 бара, должны иметь стойкую маркировку, в которой должны быть указаны год изготовления и знак изготовителя.

Т а б л и ц а А.1 — Спецификация деталей вентиляционной двери проезжей части штольни, выдерживающей давление взрывной волны 2 бара

Номер	Число деталей	Описание	Материал/комментарии ^а
1	1	Рама двери	S 235 JR ^б
2	1	Створка двери левая	S 235 JR
3	1	Створка двери правая	S 235 JR
4	1	Окно	Поликарбонат
5	1	Соединительная штанга	S 235 JR
6	1	Рычажная передача	E 295
7	1	Закрывающее устройство	S 235 JR
8	2	Нижний подшипник	S 235 JR
9	2	Верхний подшипник	S 235 JR
10	4	Крепежная планка	S 235 JR
11	8	Прижимная планка	S 235 JR

^а Материал в соответствии с ЕН 10025, кроме номера 4.

^б Отечественные аналоги материала S 235 JR: Ст2сп, Ст2пс, Ст3пс, Ст3сп — сталь конструкционная углеродистая обыкновенного качества.

Приложение В
(обязательное)

Изображение испытанной вентиляционной двери откаточной выработки, выдерживающей давление взрывной волны 2 бара при внутренней ширине $a = 1600$ мм и вертикальном габарите $h_0 = 2000$ мм

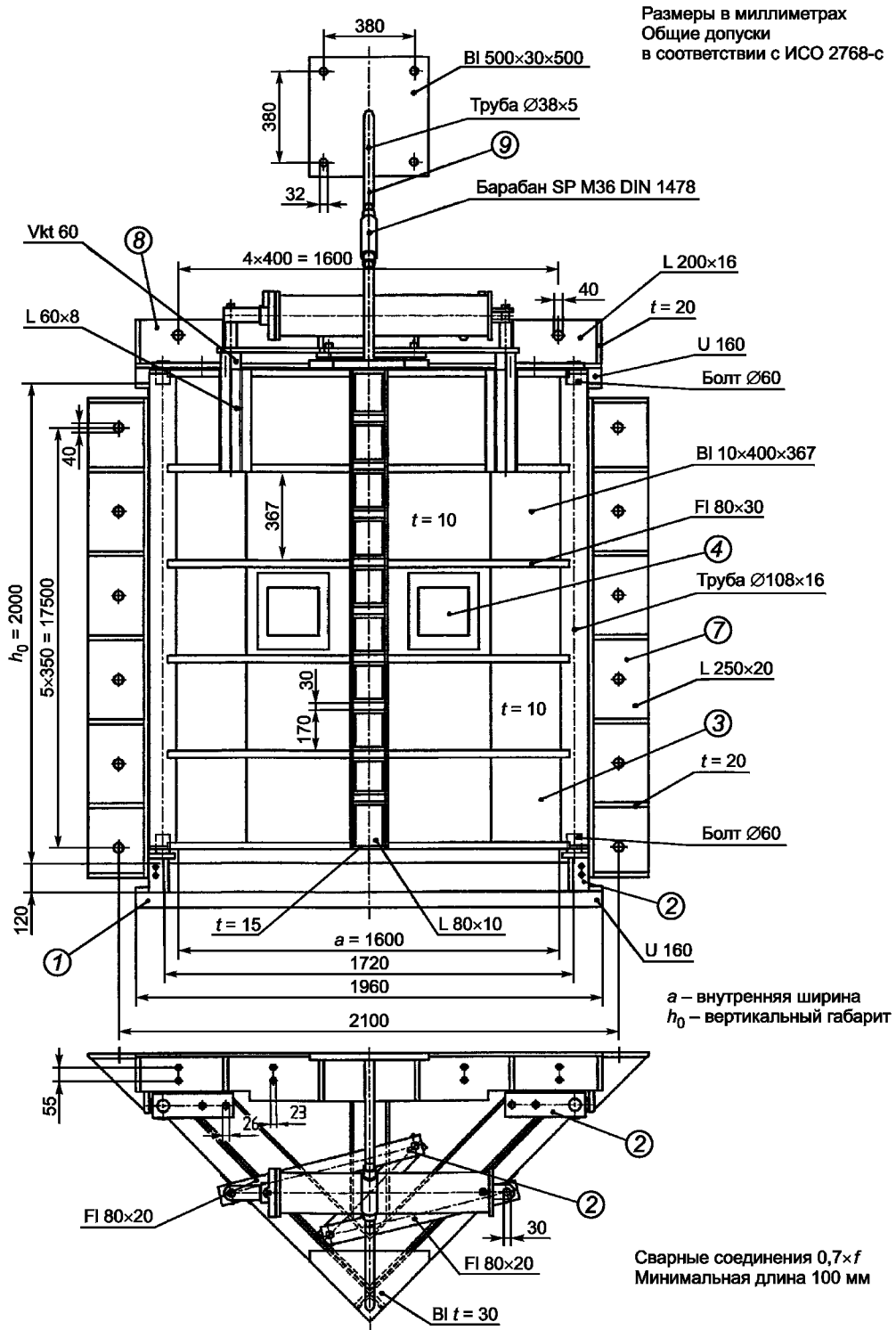


Рисунок В.1 — Вентиляционная дверь откаточной выработки, выдерживающая давление взрывной волны 2 бара

Т а б л и ц а В.1 — Спецификация деталей вентиляционной двери откаточной выработки, выдерживающей давление взрывной волны 2 бара

Номер	Число деталей	Описание	Материал/комментарии ^а
1	1	Рама двери	S 235 JR ^б
2	2	Нижний подшипник	S 235 JR
3	2	Створка двери	S 235 JR
4	2	Окно	Поликарбонат
5	2	Верхний подшипник	S 235 JR
6	1	Связь типа ножниц	S 235 JR
7	2	Боковой опорный кронштейн	S 235 JR
8	1	Верхний опорный кронштейн	S 235 JR
9	1	Анкер кровли	S 235 JR

^а Материал в соответствии с ЕН 10025, кроме номера 4.

^б Отечественные аналоги материала S 235 JR: Ст2сп, Ст2пс, Ст3пс, Ст3сп — сталь конструкционная углеродистая обыкновенного качества.

Приложение ДА
(справочное)

**Сведения о соответствии ссылочных региональных и международного стандартов
ссылочным национальным стандартам Российской Федерации**

Т а б л и ц а ДА.1

Обозначение ссылочного регионального и международного стандарта	Степень соответствия	Обозначение и наименование соответствующего национального стандарта
ЕН 10025	—	*
ЕН 13463-1	MOD	ГОСТ Р ЕН 13463-1—2009 «Оборудование неэлектрическое, предназначенное для применения в потенциально взрывоопасных средах. Часть 1. Общие требования»
ЕН 13478	—	*
ИСО 2768-1	—	*
<p>* Соответствующий национальный стандарт отсутствует. До его утверждения рекомендуется использовать перевод на русский язык данного ссылочного стандарта. Перевод данного ссылочного стандарта находится в Федеральном информационном фонде технических регламентов и стандартов.</p> <p>П р и м е ч а н и е — В настоящей таблице использовано следующее условное обозначение степени соответствия стандартов: - MOD — модифицированные стандарты.</p>		

Библиография

- [1] Directive 94/9/EC of the European Parliament and the Council of 23 March 1994 on the approximation of the laws of the member states concerning equipment and protective equipment intended for use in potentially explosive atmospheres

Директива Европейского Парламента и Совета от 23 марта 1994 94/9/ЕС по сближению законодательных актов государств — членов в области оборудования и защитных систем, предназначенных для применения в потенциально взрывоопасных атмосферах

УДК 621.3.002.5-213.34:006.354

ОКС 29.260.20

Е02

ОКСТУ 3402

Ключевые слова: подземные выработки, вентиляционные сооружения, вентиляционная перемычка, вентиляционная дверь, давление взрывной волны 2 бара

Редактор *Е.С. Котлярова*
Технический редактор *В.Н. Прусакова*
Корректор *В.И. Варенцова*
Компьютерная верстка *И.А. Налейкиной*

Сдано в набор 09.10.2013. Подписано в печать 22.10.2013. Формат 60 × 84 $\frac{1}{8}$. Гарнитура Ариал.
Усл. печ. л. 1,86. Уч.-изд. л. 1,50. Тираж 96 экз. Зак. 1200.

ФГУП «СТАНДАРТИНФОРМ», 123995 Москва, Гранатный пер., 4.
www.gostinfo.ru info@gostinfo.ru
Набрано во ФГУП «СТАНДАРТИНФОРМ» на ПЭВМ.
Отпечатано в филиале ФГУП «СТАНДАРТИНФОРМ» — тип. «Московский печатник», 105062 Москва, Лялин пер., 6.