



ГОСУДАРСТВЕННЫЙ СТАНДАРТ  
СОЮЗА ССР

**СОЕДИНЕНИЯ СВАРНЫЕ АРМАТУРЫ  
И ЗАКЛАДНЫХ ИЗДЕЛИЙ  
ЖЕЛЕЗОБЕТОННЫХ КОНСТРУКЦИЙ**  
ТИПЫ, КОНСТРУКЦИЯ И РАЗМЕРЫ

ГОСТ 14098—85

Заменен ГОСТом № 14098-91  
ИУС 3-92, с. 13 с 01.07.92

Издание официальное

Цена 15 коп.

ГОСУДАРСТВЕННЫЙ КОМИТЕТ СССР  
ПО ДЕЛАМ СТРОИТЕЛЬСТВА  
Москва

ГОСУДАРСТВЕННЫЙ СТАНДАРТ  
СОЮЗА ССР

СОЕДИНЕНИЯ СВАРНЫЕ АРМАТУРЫ  
И ЗАКЛАДНЫХ ИЗДЕЛИЙ  
ЖЕЛЕЗОБЕТОННЫХ КОНСТРУКЦИЙ  
ТИПЫ, КОНСТРУКЦИЯ И РАЗМЕРЫ  
ГОСТ 14098—85

Издание официальное

МОСКВА — 1986

**РАЗРАБОТАН** Научно-исследовательским институтом бетона и железобетона (НИИЖБ) Госстроя СССР

**ИСПОЛНИТЕЛИ**

**А. М. Фридман**, канд. техн. наук; **Э. Ф. Горохова**; **Ф. И. Машленко**, канд. техн. наук; **Л. А. Зборовский**; **Н. Н. Галанкина**; **В. В. Баконин**

**ВНЕСЕН** Научно-исследовательским институтом бетона и железобетона (НИИЖБ) Госстроя СССР

Директор **К. В. Михайлов**

**УТВЕРЖДЕН И ВВЕДЕН В ДЕЙСТВИЕ** Постановлением Государственного комитета СССР по делам строительства от 2 декабря 1985 г. № 202

© Издательство стандартов, 1986

Редактор *В. П. Огурцов*  
Технический редактор *О. Н. Никитина*  
Корректор *Е. И. Евтева*

Сдано в наб. 06.06.86 Подп. к печ. 12.08.86 3,5 усл. печ. л. 3,75 усл. кр.-отт. 2,73 уч.-изд. л.  
Тир. 30000 Цена 15 коп.

---

Ордена «Знак Почета» Издательство стандартов, 123840, Москва, ГСП,  
Новопресненский пер., 3.  
Калужская типография стандартов, ул. Московская, 256, Зак. 1404

СОЕДИНЕНИЯ СВАРНЫЕ АРМАТУРЫ И ЗАКЛАДНЫХ  
ИЗДЕЛИЙ ЖЕЛЕЗОБЕТОННЫХ КОНСТРУКЦИЙГОСТ  
14098—85

## Типы, конструкция и размеры

Welded joints of reinforcement and inserts for reinforced concrete structures. Types, construction and dimensions

Взамен  
ГОСТ 14098—68,  
ГОСТ 19292—73,  
ГОСТ 19293—73

ОКП 58 8000

*Поправка - ИУС 6-87, с. 375-376; ИУС 11-90, с. 279.**Поправка - ИУС 2-88, с. 347-360*

Постановлением Государственного комитета СССР по делам строительства от 2 декабря 1985 г. № 202 срок введения установлен с 01.01.87

Несоблюдение стандарта преследуется по закону

1. Стандарт устанавливает типы, конструкцию и размеры сварных соединений арматуры и закладных изделий, выполняемых контактной и дуговой сваркой из стержневой и проволоочной арматурной стали диаметром от 3 до 40 мм, а также листового и фасонного проката при изготовлении железобетонных изделий и возведении монолитных и сборных железобетонных конструкций.

2. Обозначения типов сварных соединений и способов сварки приведены в табл. 1.

## Обозначения типов сварных соединений и способов их сварки

Таблица 1

Тип сварного соединения		Способ и технологические особенности сварки		
Наименование	Обозначение	Наименование	Обозначение	Положение стержней в пространстве
Крестообразное	K1	Контактная точечная двух стержней	Kт	Горизонтальное и вертикальное
	K2	Контактная точечная трех стержней	Kт	
	K3	Дуговая ручная прихватками	Pp	
Стыковое	C1	Контактная стержней одинакового диаметра	Ko	Горизонтальное То же
	C2	Контактная стержней разного диаметра	Kп	
	C3	Контактная стержней одинакового диаметра с последующей механической обработкой	Kм	
	C4	Контактная стержней одинакового диаметра с предварительной механической обработкой	Kп	»
	C5	Ванная механизированная под флюсом в инвентарной форме	Mф	»
	C6	Дуговая механизированная порошковой проволокой в инвентарной форме	Mп	»
	C7	Ванная одноэлектродная в инвентарной форме	Pв	»
	C8	Ванная механизированная под флюсом в инвентарной форме	Mф	Вертикальное
	C9	Дуговая механизированная порошковой проволокой в инвентарной форме	Mп	То же
	C10	Ванная одноэлектродная в инвентарной форме	Pв	»
	C11	Ванная механизированная под флюсом в инвентарной форме спаренных стержней	Mф	Горизонтальное
	C12	Дуговая механизированная порошковой проволокой в инвентарной форме спаренных стержней	Mп	То же
	C13	Ванная одноэлектродная в инвентарной форме спаренных стержней	Pв	»
	C14	Дуговая механизированная порошковой проволокой на стальной скобе-накладке	Mп	»

Тип сварного соединения		Способ и технологические особенности сварки		
Наименование	Обозначение	Наименование	Обозначение	Положение стержней в пространстве
стыковое	C15	Ванно-шовная на стальной скобе-накладке	Рс	Горизонтальное
	C16	Дуговая механизированная открытой дугой голлой легированной проволокой (СОДГП) на стальной скобе-накладке	Мо	То же
	C17	Дуговая механизированная порошковой проволокой на стальной скобе-накладке	Мп	Вертикальное
	C18	Дуговая механизированная открытой дугой голлой легированной проволокой (СОДГП) на стальной скобе-накладке	Мо	То же
	C19	Дуговая ручная многослойными швами на стальной скобе-накладке	Рм	»
	C20	То же, но без накладки	Рм	»
	C21	Дуговая ручная швами с накладками из стержней	Рп	Любое
	C22	Дуговая ручная швами с удлиненными накладками из стержней	Ру	То же
	C23	Дуговая ручная швами без дополнительных технологических элементов	Рэ	»
Нахлесточное	H1	Дуговая ручная швами	Рш	Любое
	H2	Контактная по одному рельефу на пластине	Кр	Горизонтальное
	H3	Контактная по двум рельефам на пластине	Кп	То же
	H4	Контактная по двум рельефам на арматуре	Ка	»
Тавровое	T1	Дуговая механизированная под флюсом	Мф	Горизонтальное
	T2	Дуговая ручная с малой механизацией под флюсом	Рф	То же
	T3	Дуговая механизированная под флюсом по элементу жесткости (рельефу)	Мж	»
	T4	Дуговая механизированная под флюсом под углом к плоскости пластины	Му	»
	T5	Дуговая механизированная под флюсом под углом к торцу пластины	Мт	»
	T6	Контактная рельефная сопротивлением	Кс	»
	T7	Контактная непрерывным оплавлением	Ко	»
	T8	Дуговая механизированная в углекислом газе (СО <sub>2</sub> ) в выштампованное отверстие	Мв	»
	T9	Дуговая ручная в выштампованное отверстие	Рв	»
	T10	Дуговая механизированная в СО <sub>2</sub> в цекованное отверстие	Мз	»
	T11	Дуговая механизированная в СО <sub>2</sub> в отверстие	Мс	»
	T12	Дуговая ручная валиковыми швами в раззенкованное отверстие	Рз	»
	T13	Ванная одноэлектродная в инвентарной форме	Ри	»

Условное обозначение сварного соединения в целом имеет следующую структуру:

X	X	—	X	X
Технологическая особенность способа				
Способ сварки: К — контактная; Р — ручная; М — механизированная				
Номер соединения				
Тип сварного соединения: К — крестообразное; С — стыковое Н — нахлесточное; Т — тавровое				

Пример условного обозначения соединения стыкового, выполненного ванной механизированной сваркой под флюсом в инвентарной форме, положение стержней вертикальное:

*C8—Мф*

Для конструктивных элементов сварных соединений приняты обозначения:

$d_n$  — номер профиля (номинальный диаметр стержня) по ГОСТ 5781—82 (на рисунках таблиц изображен условно);

$d$  — внутренний диаметр стержня периодического профиля по ГОСТ 5781—82;

- $d_1$  — наружный диаметр стержня периодического профиля по ГОСТ 5781—82;  
 $d'_n$  — номинальный меньший диаметр стержня в сварных соединениях;  
 $d_o$  — меньший диаметр выштампованного, раззенкованного или цекованного отверстия в плоском элементе;  
 $D_o$  — больший диаметр выштампованного, раззенкованного или цекованного отверстия в плоском элементе;  
 $D_p$  — диаметр рельефа на плоском элементе;  
 $D$  — диаметр грата в стыковых и наплавленном металла в тавровых соединениях;  
 $D'$  — диаметр обточенной части стержня;  
 $R$  — радиус кривизны рельефа;  
 $b$  — ширина сварного шва;  
 $h$  — высота сечения сварного шва;  
 $h_1$  — высота усиления наплавленного металла;  
 $h_2$  — высота усиления корня сварного шва;  
 $h_{св}$  — глубина проплавления (соединение Т8);  
 $l$  — длина сварного шва;  
 $l_1, l_2$  — зазоры до сварки между торцами стержней при различных разделках;  
 $l_n$  — длина скоб-накладок, накладок и нахлестки стержней;  
 $l_3, l_4$  — длина сварных швов (соединение С22);  
 $l'$  — длина обточенной части одного стержня (соединение С4);  
 $L$  — общая длина обточенной части соединений С3 и С4;  
 $L_1$  — длина вставки в соединениях типа С11; С12; С13;  
 $z$  — притупления: в разделке торцов стержней под ванную сварку; в плоском элементе соединения Т12;  
 $s$  — толщина: стальной скобы—накладки, плоских элементов тавровых и нахлесточных соединений;  
 $k$  — высота рельефа и выштампованного профиля на плоском элементе;  
 $k_1$  — зазор между стержнем и плоским элементом в соединениях Н2 и Н3;  
 $n$  — ширина рельефа на плоском элементе;  
 $m$  — длина рельефа на плоском элементе;  
 $g$  — высота наплавленного металла или «венчика» в тавровых соединениях;  
 $c, c_1$  — размеры наплавленного металла в соединении Т13;  
 $\alpha, \alpha_1, \alpha_2; \beta, \beta_1, \beta_2$  ;  $\gamma, \gamma_1$  — угловые размеры конструктивных элементов сварных соединений.

3. Термины и пояснения должны соответствовать ГОСТ 2601—84 и обязательному приложению 1.

4. Для выбора рациональных типов сварных соединений и способов сварки следует руководствоваться обязательным приложением 2 и справочным приложением 3.

5. На конструкции сварных соединений, не предусмотренные настоящим стандартом, должны разрабатываться рабочие чертежи с технологическим описанием условий сварки или должен быть разработан соответствующий ведомственный нормативный документ, утвержденный в установленном порядке.

6. Допускается замена типов соединений и способов сварки, указанных в чертежах типовых и индивидуальных рабочих проектов зданий и сооружений, на равноценные по эксплуатационным качествам в соответствии с обязательным приложением 2.

7. Конструкции крестообразных соединений, их размеры до и после сварки, обозначения типов соединений и способов сварки должны соответствовать табл. 1—3.

8. Отношения диаметров стержней следует принимать для соединений типа К1 — от 0,25 до 1,00 и типа К2 — от 0,50 до 1,00.

9. Для соединений типов К1 и К2 величину осадки  $h$  (черт. 1) определяют по формулам:

$$\text{для двух стержней } h = \Sigma d_1 - (a + b);$$

$$\text{для трех стержней } h_1 = \frac{\Sigma d_1 - (a + b)}{2},$$

где  $a$  — суммарная толщина стержней после сварки в месте пересечения, мм

$b$  — суммарная величина вмятия ( $b' + b''$ ), мм.

Величины относительных осадок  $h/d'_n$  для соединений типа К1 должны соответствовать приведенным в табл. 2. Величины относительных осадок  $h_1/d'_n$  для соединений типа К2 следует принимать в 2 раза меньше приведенных в табл. 2, но не менее 0,10.

10. Для крестообразных соединений арматуры классов Ат-IVС, Ат-IVК (марок 08Г2С и 10ГС2) и Ат-V величины относительных осадок  $h/d'_n$  должны соответствовать принятым для ар-

матуры класса Ат-IIIС при отношениях  $d'_n/d_n$ , равных 0,50; 0,33 и 0,25. Стержни меньшего диаметра ( $d'_n$ ) должны быть из стали классов В-1, Вр-1, А-1, А-II и А-III.

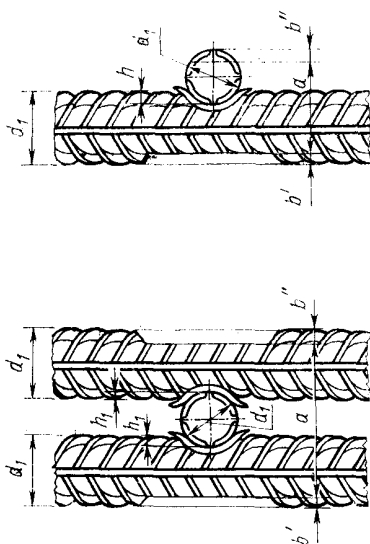
11. Конструкции стыковых соединений арматуры, размеры до и после сварки, обозначения типов соединений и способов сварки должны соответствовать приведенным в табл. 1 и 4—14.

12. В соединениях типа С2—Кн отношение  $d'_n/d_n$  допускается от 0,3 до 0,85 при предварительном нагреве стержня большего диаметра в режиме сопротивления, используя для этого вторичный контур стыковых сварочных машин и специальные устройства.

13. Конструкции нахлесточных соединений арматуры, размеры до и после сварки, обозначения типов соединений и способов сварки должны соответствовать приведенным в табл. 1 и 15—18.

14. Конструкции тавровых соединений арматуры с плоскими элементами закладных изделий, размеры до и после сварки, обозначения типов соединений и способов сварки должны соответствовать приведенным в табл. 1 и 19—28.

15. Механические свойства сварных соединений должны удовлетворять требованиям ГОСТ 10922—75 и СНиП 2.03.01—84.



Черт. 1

Таблица 2

3 Зак. 1404

Обозначение типа соединения, способа сварки	Соединение арматуры		Класс арматуры меньшего диаметра	$d_H$ , мм	Величина $h/d_H'$ , обеспечивающая прочность не менее требуемой ГОСТ 10922-75 для соединений с отношением диаметров $d_H'/d_H$				Минимальная величина $h/d_H'$ , обеспечивающая монтажную прочность	$\alpha$
	до сварки	после сварки			1,00	0,50	0,33	0,25		
К1—Кт			В-I, Вр-I	3—5	0,35—0,50	0,28—0,45	0,24—0,40	0,22—0,35	0,17	30—90°
			А-I	6—40	0,25—0,50	0,21—0,45	0,18—0,40	0,16—0,35	0,12	
К2—Кт			А-II*	10—40	0,33—0,60	0,28—0,52	0,24—0,46	0,22—0,42	0,17	
			А-III	6—40	0,40—0,80	0,35—0,70	0,30—0,62	0,28—0,55	0,20	
			Ат-IIIС	10—28	0,40—0,60	0,35—0,46	0,30—0,46	0,28—0,42		
			А-IVС, Ат-IVК, Ат-V	10—28	См. п. 10 настоящего стандарта					

Примечание. Величины  $d_H'/d_H$ , не совпадающие с приведенными, следует округлять до ближайшего значения, указанного в таблице.



Таблица 3

Размеры в мм

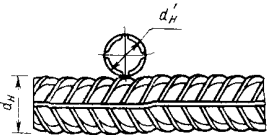
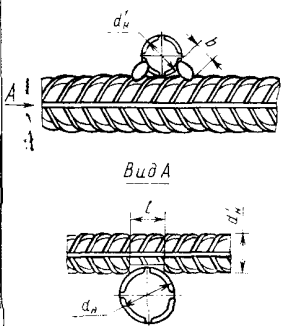
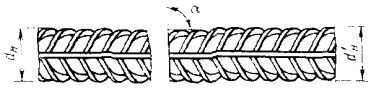
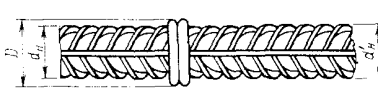
Обозначение типа соединения, способа сварки	Соединение арматуры		Класс арматуры	Марка стали	$d_H, d'_H$	$l$	$b$
	до сварки	после сварки					
КЗ—Рр			A-I	—	10—40	0,5 $d'_H$ , но не ме- нее 8	0,3 $d'_H$ , но не ме- нее 6
			A-II	Ст5пс2	10—18		
				Ст5сп2	10—28		
				10ГТ	10—32		
			A-III	25Г2С	10—28		
			Ат-IIIС	—			
			Ат-IVС	—			
Ат-IVК	08Г2С, 10ГС2						
Ат-V	20ГС						

Таблица 4

Размеры в мм

Обозначение типа соединения, способа сварки	Соединение арматуры		Класс арматуры	$d_H$	$D$	$d'_H/d_H$	$\alpha$
	до сварки	после сварки					
С1—Ко, С2—Кн			A-I, A-II, A-III	10—18	$\geq 1,3 d'_H$	0,85—1,0	$(90 \pm 10)^\circ$
				20—40	$\geq 1,2 d'_H$		
			A-IV, A-V*, A-VI	10—22	$\geq 1,2 d'_H$		
			Ат-IIIС	10—28	$\geq 1,3 d'_H$		
			Ат-IVС		$\geq 1,2 d'_H$		
			Ат-V**				
Ат-IVК***, Ат-VСК***							

\* Арматура класса А-V диаметром до 32 мм.

\*\* Арматура класса Ат-V только с использованием локальной термической обработки.

\*\*\* Арматура классов Ат-IVК и Ат-VСК только для стали марки 20ХГС2.

Таблица 5

Обозначение соединения, способа сварки	Соединение арматуры		Класс арматуры	$d_H$	$D$	$D'$	$L$	$l'$	$\alpha$
	до сварки	после сварки							
СЗ—Км,			A-II, A-III	10—40	$\geq 1,2 d_H$	$d_{-0,1}$	$2d_H \pm 0,2d_H$	$(1,0-1,5)d_H$	$(90 \pm 3)^\circ$
			A-IV, A-V*, A-VI	10—22					
С4—Кп			At-IIIС, At-IVС, At-V**	10—28					
			At-IVK***, At-VCK***						

\* Арматура класса А-V диаметром до 32 мм.

\*\* Арматура класса At-V только с использованием локальной термической обработки.

\*\*\* Арматура классов At-IVK и At-VCK только для стали марки 20ХГС2.

Таблица 6

Обозначение типа соединения, способа сварки	Соединение арматуры		Класс арматуры	$d_H$	$d'_H/d_H$	$l_1$	$l_2$	$\alpha$	$\beta$	$l$	$h_1$	$h_2$
	до сварки	после сварки										
С5—Мф, С6—Мп, С7—Рв			A-I, A-II, A-III	20—40	0,5—1,0	$\frac{12-20}{12-16}$	5—12	$90^\circ_{-10^\circ}$	10—15°	$\leq 1,5d_H$ $\leq 1,2d_H$	$(0,1-0,15)d_H$ $0,05d_H$	$\leq 0,2d_H$ $\leq 0,05d_H$

Примечание. Размеры в знаменателе относятся к одноэлектродной сварке.

Разме

Обозначение типа соединения, способа сварки	Соединение арматуры		Класс арматуры	$d_H$	$d'_H/d_H$
	до сварки	после сварки			
С8—Мф, С9—Мп, С10—Рв			А-I, А-II, А-III	20—40	0,5—1,0

Примечания:

1. При сварке одноэлектродной и порошковой проволокой разделку стержней со скосом нижнего стержня
2. Разделку с обратным скосом нижнего стержня применять при сварке стержней диаметром  $\geq 32$  мм.
3. Размеры в знаменателе относятся к одноэлектродной сварке.

Разме

Обозначение типа соединения, способа сварки	Соединение арматуры		Класс арматуры	$d_H$
	до сварки	после сварки		
С11—Мф, С12—Мп, С13—Рв			А-III	32—40

Примечания:

1. В соединениях типа С13 разделку под углом  $\alpha_2$  допускается не производить.
2. Размеры в знаменателе относятся к соединению, в котором сварной шов заполняет полностью сечение двурядной

Таблица 7

р ы в мм									
$l_1$	$l_2$	$z$	$\alpha_1$	$\beta$	$\beta_1$	$\beta_2$	$l$	$h_1$	$h_2$
$\frac{5-15}{3-10}$	8—20	$\leq 0,15d_H$	$90^\circ_{-10^\circ}$	10—15°	40—50°	20—25°	$\leq 2d_H$	$\frac{\leq 25}{\leq 15}$	$\frac{\leq 0,15d_{II}}{\leq 0,05d_{II}}$

производить не следует.

Таблица 8

р ы в мм						
$l_1$	$\alpha, \alpha_1$	$\alpha_2$	$L_1$	$l$	$h_1$	$h_2$
$\frac{12-16}{12-18}$	$90^\circ_{-10^\circ}$	12—15°	$\geq 200$	$\frac{1,2d_H}{1,3d_H}$	$(0,10-0,15) d_H$	$\leq 0,2 d_{II}$

арматуры.

Размеры в мм

Обозначение способа сварки	Соединение арматуры		Класс арматуры	$d_H$	$d'_H/d_H$	$l_1$	$\beta$	$l_H=l$	$b$	$h_1$
	до сварки	после сварки								
C14—Мп C15—Рс C16—Мо		<p>Вид В (повернуто на 90°)</p>	A-I, A-II A-III	20—40	0,5—1,0	8—12 12—15 10—20	5—10° — 5—10°	2d <sub>H</sub> +l <sub>1</sub>  3d <sub>H</sub> +l <sub>1</sub>	(0,35—0,40) d <sub>H</sub>	≤0,05 d <sub>H</sub>
C14—Мп, C15—Рс, C16—Мо			At-IIIС, At-IVС	20—28	0,8—1,0	Те же значения, в зависимости от способа сварки		4d <sub>H</sub> +l <sub>1</sub>		

Примечание. Для  $d_H=20-25$  мм  $s=6$  мм, для  $d_H=28-40$  мм  $s=8$  мм.

Таблица 10

Размеры в мм

Обозначение типа соединения, способа сварки	Соединение арматуры		Класс арматуры	$d_H$	$d'_H/d_H$	$l_1$	$\alpha$	$\beta$	$z$	$l_H=l$	$b$	$h_1$
	до сварки	после сварки										
C17—Мп C18—Мо C19—Рм			A-I, A-II, A-III	20—40	0,5—1,0	6—8	90°—10°	30—40°	≤0,15 d <sub>H</sub>	2 d <sub>H</sub> +l <sub>1</sub> 3 d <sub>H</sub> +l <sub>1</sub> 2 d <sub>H</sub> +l <sub>1</sub>	(0,35—0,40) d <sub>H</sub>	≥0,05 d <sub>H</sub>
C17—Мп, C18—Мо, C19—Рм			At-IIIС, At-IVС	20—28	0,8—1,0	4 d <sub>H</sub> +l <sub>1</sub>						

Примечание. Для  $d_H=20-25$  мм  $s=6$  мм, для  $d_H=28-40$  мм  $s=8$  мм.

Таблица 11

Размеры в мм

Обозначение типа соедине- ния, способа сварки	Соединение арматуры		Класс арма- туры	$d_H$	$d'_H/d_H$	$l_1$	$\alpha$	$\beta$	$\beta_1$	$\gamma$	$\gamma_1$	$h_1$	$h_2$
	до сварки	после сварки											
С20—Рм			А-I, А-II, А-III	20—40	0,5—1,0	3—4	$(55 \pm 2)^\circ$	$(110 \pm 2)^\circ$	$(140 \pm 2)^\circ$	$(25 \pm 2)^\circ$	$(15 \pm 2)^\circ$	$(0,05—0,10)d_H$	$\leq 0,05d_H$

Размеры в мм

Обозначение типа соединения, способа сварки	Соединение арматуры		Класс арматуры	$d_H$	$l$	$l_1$	$b$	$\beta$
	до сварки	после сварки						
С21—РН		A-I	10—40	$6d_H$				
		A-II, A-III		$8d_H$				
		A-IV	10—22	$10d_H$				
		A-V	10—32					
		A-VI	10—22					
		At-III		$8d_H$				
At-IVC, At-V, At-IVK, At-VCK	10—28	$10d_H$						

## Примечания:

1. Соединения арматуры классов А-IV, А-V, А-VI, Аt-IVK, Аt-VCK, Аt-V следует выполнять со смещенными накладками.
2. В заводских условиях допускается применять сварку в углекислом газе ( $CO_2$ ), в монтажных — самозащитными порошковыми проволоками.
3. Допускаются двусторонние швы длиной  $4d_H$  для соединений арматуры классов А-I, А-II, А-III.
4. Соединения арматуры класса Аt-IVK допускаются только из стали марки 20ХГС, а класса Аt-V — марки 20ГС.

## Размеры в мм

Обозначение типа соединения, способа сварки	Соединение арматуры		Класс арматуры	$d_H$	$l_H$	$l_3$	$l_4$	$b$	$h$
	до сварки	после сварки							
С22—Рy См. С21, но накладки смещены			Ат-V	14	28,5 $d_H$	5 $d_H$	7 $d_H$	0,5 $d_H$ , но $\geq 8$	0,25 $d_H$ , но $\geq 4$
				16	26,5 $d_H$		7 $d_H$		
				18	24,5 $d_H$		7 $d_H$		
				20; 22	21,5 $d_H$		6,5 $d_H$		
				25; 28	21,0 $d_H$		6,0 $d_H$		
			Ат-VI	14	34,5 $d_H$	5,5 $d_H$	8,5 $d_H$		
				16	29,5 $d_H$		7,5 $d_H$		
				18	25,5 $d_H$		7,5 $d_H$		
				20; 22	25,5 $d_H$		7,5 $d_H$		
				25; 28	25,0 $d_H$		7,0 $d_H$		

Таблица 14

## Размеры в мм

Обозначение типа соединения, способа сварки	Соединение арматуры		Класс арматуры	$d_H$	$l=l_H$	$b$	$h$
	до сварки	после сварки					
С23—Рэ			А-I	10—40	6 $d_H$	0,5 $d_H$ , но $\geq 8$	0,25 $d_H$ , но $\geq 4$
			А-II, А-III	10—25	8 $d_H$		
			Ат-IIIС	10—18	10 $d_H$		
			Ат-IVС	10—18	10 $d_H$		

Примечание. Допускаются двусторонние швы длиной  $4d_H$  для соединений арматуры классов А-I и А-II (из стали марки 10 ГТ).



Размеры в мм

Обозначение типа соединения, способа сварки	Соединение арматуры		Класс арматуры	$d_H$	$s$	$l=l_H$	$b$	$\mu$
	до сварки	после сварки						
Н1—Рш			A-I	10—40	0,3 $d_H$ , но $\geq 4$	3 $d_H$	0,5 $d_H$ , но $\geq 8$	0,25 $d_H$ , но $\geq 4$
			A-II, A-III					
			A-IV	10—22	0,4 $d_H$ , но $\geq 5$	5 $d_H$		
			A-V	10—32				
			A-VI	10—22				
			At-IIIС		0,3 $d_H$ , но $\geq 4$	4 $d_H$		
At-IVС, At-V, At-IVK, At-VCK	10—28	0,4 $d_H$ , но $\geq 5$	5 $d_H$					

Примечание. Соединения арматуры классов At-IVK и At-VCK допускаются только из стали марки 20ХГС2, а класса At-V — марки 20ГС.

Размеры в мм

Обозначение типа соединения, способа сварки	Соединение арматуры		Класс арматуры	$d_H$	$R$	$k$	$n$	$m$	$k_1$	$s$	$\alpha$
	до сварки	после сварки									
Н2—Кр			A-I	6—16	1,4 $d_H$	1,8 $d_H$	$n+10$	(0,10—0,15) $d_H$	0,3 $d_H$ $s_{min} = 4$ мм	75—80°	
			A-II	10—16							0,4 $d_H$
			A-III	6—16	1,6 $d_H$						

Таблица 17

Обозначение типа соединения, способа сварки	Соединение арматуры		Класс арматуры	$d_H$	$R$	$k$	$n$	$m$	$k_1$	$s$	$\alpha$
	до сварки	после сварки									
	НЗ—Кп										
			А-III, АТ-IIIС		$1,6d_H$		$2,0d_H$				

Таблица 18

Обозначение типа соединения, способа сварки	Соединение арматуры		Класс арматуры	$d_H$	$R$	$k$	$D$	$m$	$k_1$	$s$	$\alpha$
	до сварки	после сварки									
	Н4—Ка										
			А-II	10—16	$14d_H$	$0,35d_H$	$1,7d_H$	$1,8d_H$	$(0,1-0,15)d_H$	4—6	$(90 \pm 3)^\circ$
			А-III	8—16	$16d_H$	$0,4d_H$	$1,8d_H$	$1,9d_H$			

Таблица 19

Обозначение типа соединения, способа сварки	Соединение арматуры		Класс арматуры	$d_H$	$s$	$D$	$g$	$\beta$	$s/d_H$	$\alpha$
	до сварки	после сварки								

Примечание. Соединения типа Т2 из арматуры Ат-IIIС не допускаются.

Таблица 20

Обозначение типа соединения, способа сварки	Соединение арматуры		Класс арматуры	$d_H$	$s$	$D$	$g$	$\beta$	$s/d_H$	$\alpha$	$k$	$D_p$	$R$
	до сварки	после сварки											

Таблица 21

Размеры в мм

Обозначение типа соединения, способа сварки	Соединение арматуры		Класс арматуры	$d_H$	$s$	$D$	$g$	$\beta$	$s/d_H$	$\alpha$	$\gamma$
	до сварки	после сварки									
Т4—Му			A-I	8—16	$\geq 4$	$(1,5-2,0)d_H$	3—6	$\leq 15$	$\geq 0,50$	85—90°	25—85°
			A-II	18—25							60—85°
			A-II	10—16	$\geq 6$				$\geq 0,55$		25—85°
			A-II	18—25							60—85°
			A-III	8—16	$\geq 6$				$\geq 0,65$		25—85°
			A-III	18—25							60—85°

Таблица 22

Размеры в мм

Обозначение типа соединения, способа сварки	Соединение арматуры		Класс арматуры	$d_H$	$s$	$D$	$g$	$\beta$	$s/d_H$	$\alpha$	$\gamma$
	до сварки	после сварки									
Т5—Мт			A-I	8—16	$\geq 4$	$(1,5-2,0)d_H$	3—6	$\leq 15^\circ$	0,50	85—90°	5—25°
			A-II	10—16					0,55		
			A-III	8—16	$\geq 6$				0,65		

## Размеры в мм

Обозначение типа соединения, способа сварки	Соединение арматуры		Класс арматуры	$d_H$	$s$	$D$	$g$	$D_p$	$R$	$s/d$	$K$	
	до сварки	после сварки										
Т6—Кс			A-I	6—20	$\geq 4$	$1,4d_H$	$\geq 0,2d_H$	$2,0d_H$	$2,0d_H$	$\geq 0,4$	$0,5d_H$	
			A-II	10—20		$1,5d_H$		$2,2d_H$	$2,2d_H$			$0,6d_H$
			A-III	6—20	$\geq 6$	$1,6d_H$				$\geq 0,5$	$0,7d_H$	

## Размеры в мм

Обозначение типа соединения, способа сварки	Соединение арматуры		Класс арматуры	$d_H$	$s$	$D$	$\beta$	$s/d_H$	$\alpha$
	до сварки	после сварки							
Т7—Кс			A-I, A-II	10—20	$\geq 4$	$\geq 1,2 d_H$	$\leq 15^\circ$	$\geq 0,4$	$85-90^\circ$
			A-II, A-III		$\geq 6$	$1,3 d_H$		$\geq 0,5$	
			A-III	10—22	$\geq 6$				

## Размеры в мм

Обозначение типа соединения, способа сварки	Соединение арматуры		Класс арматуры	$d_H$	$s$	$D_0$	$K$	$h_{св}$	$d_0$	$s/d_H$
	до сварки	после сварки								
Т8—Мв Т9—Рв		A-I	10—36	$\geq 4$	$2d_H$	$0,5 d_H + 0,8 s$	$0,5 d_H$	$d_1 + (1-3)$	$\geq 0,3$	
		A-II				$0,6 d_H + 0,8 s$	$0,6 d_H$			
		A-III				$0,7 d_H + 0,8 s$	$0,7 d_H$			
		At-IIIС	10—22							

## Размеры в мм

Обозначение типа соединения, способа сварки	Соединение арматуры		Класс арматуры	$d_H$	$s$	$d_0$	$D_0$	$s/d_H$	$h_1$	$h_2$	$D$
	до сварки	после сварки									
Т10—Мз		A-I, A-II, A-III	12	$\geq 8$	$d_1 + 2$	$d_0 + 10$	$\geq 0,5$	0—1	4—5	22—26	
		14	26—30								
		16	28—32								
		Т11—Мс			18	$\geq 10$					
	20			$\geq 12$							35—42
	22				0—2	5—6	38—44				
	25				46—48						

## Примечания:

1. Арматура класса At-IIIС может применяться в соединениях типов Т10 — Мз и Т11 — Мс диаметром до 18 мм.
2. Для арматуры класса А-III значение  $s/d_H \geq 0,55$ .

## Размеры в мм

Обозначение типа соединения, способа сварки	Соединение арматуры		Класс арматуры	$d_H$	$s$	$d_0$	При $s=6-7$ При $s=8-26$	$\alpha$	$s/d_H$	$h_1$	$h_2$ при $d_H \geq 12$
	до сварки	после сварки									
Т12—Рз			А-I	8—40	$\geq 6$	$(d_1+2) \pm 2$	$\begin{matrix} z=1-2 \\ z=2-3 \end{matrix}$	$50 \pm 5^\circ$	$\geq 0,50$	$\leq 2$	$4 \pm 1$
			А-II	10—40	$\geq 8$				$\geq 0,65$		
			А-III	8—40	$\geq 6$				$\geq 0,75$		
			Ат-IIIС	10—18	$\geq 8$						

Примечание. При  $d_H < 12$  мм допускается выполнять соединения без подварочного шва.

## Размеры в мм

Обозначение типа соединения, способа сварки	Соединение арматуры		Класс арматуры	$d_H$	$l$	$l_1$	$c$	$c_1$	$h_1$	$\alpha$	$s/d_H$
	до сварки	после сварки									
Т13—Рн			А-I, А-II, А-III	16	$\leq d_H$	10—14	30	24	2—3	15—20°	$\geq 0,5$
				18			32	27			
				20			34	29			
				22	$\leq 0,8 d_H$	12—16	38	31			
				25			41	33			
				28			44	38			
				32	$\leq 0,5 d_H$		52	44			
				36			57	47			
				40			61	52			

## ТЕРМИНЫ И ПОЯСНЕНИЯ

Термин	Пояснение
Ванная сварка	Процесс, при котором расплавление торцов стыкуемых стержней происходит, в основном, за счет тепла ванны расплавленного металла
Ванная механизированная сварка	Процесс ванной сварки, при котором подача сварочной проволоки в зону сварки производится автоматически, а управление дугой или держателем — вручную
Ванная одноэлектродная сварка	Процесс ванной сварки, при котором электродный материал в виде одиночного (штучного) электрода подается в зону сварки вручную
Механизированная сварка порошковой проволокой	Процесс сварки, при котором в зону сварки в качестве присадочного материала подается порошковая проволока
Инвентарная форма	Приспособление многоразового (медь, графит) или одноразового (керамика) использования, обеспечивающее формирование расплавленного металла при ванной сварке и легкое удаление после сварки
Стальная скоба-накладка	Вспомогательный элемент, обеспечивающий формирование сварного шва, являющийся неотъемлемой частью соединения и воспринимающий часть нагрузки при работе соединения в конструкции
Крестообразное соединение	Соединение стержней, собранных внахлестку под углом и сваренных в месте пересечения
Осадка ( $h$ , мм) стержней в крестообразных соединениях	Величина вдавливания стержней друг в друга на участке, нагретом при контактной точечной сварке до пластического состояния



## Оценка эксплуатационных характеристик сварных соединений

1. Комплексная оценка свариваемости арматурной стали (прочность, пластичность, ударная вязкость, металлографические факторы и др.) в зависимости от типа соединения и способа сварки, диаметра арматуры и температуры эксплуатации при статическом нагружении, выраженная в баллах, приведена в табл. 1—3.

2. Значения баллов для соединений арматуры классов А-I—A-VI и Ат-IIIС (табл. 1, 2) при соблюдении регламентированной технологии изготовления:

5 — гарантируется равнопрочность исходному металлу и пластичное разрушение на расстоянии не менее  $1,5 d_{II}$  от окончания сварного шва;

4 — сварное соединение удовлетворяет требованиям, предъявляемым к механическим свойствам арматурной стали по ГОСТ 5781—82, ГОСТ 380—71 и ГОСТ 10884—81;

3 — сварное соединение удовлетворяет требованиям ГОСТ 10922—75.

3. Значения баллов для соединений арматуры классов Ат-IVС, Ат-IVК, Ат-V и Ат-VСК (табл. 3) при соблюдении регламентированной технологии изготовления:

5 — гарантируются механические свойства по ГОСТ 10884—81 и разрушение по основному металлу вне зоны сварки;

4 — временное сопротивление разрыву сварного соединения может быть ниже нормируемого по ГОСТ 10884—81 до 5 %;

3 — временное сопротивление разрыву сварного соединения может быть ниже нормируемого по ГОСТ 10884—81 до 10 %.

Таблица 1

Обозначение типа соединения	Температура эксплуатации, °С	Арматурная сталь						
		Класс А-II, марки ВСт5сп2*, ВСт5сп2, диаметр, мм		Класс А-III, марка 35ГС, диаметр, мм		Класс А-III, марка 25Г2С, диаметр, мм		Класс Ат-IIIС, диаметр до 28 мм
		до 28	до 40	до 28	до 40	до 28	до 40	
К1	До 0	4—5	4	5	4	5	4	5
	До -30		3—4	4—5		4—5		
К2	До 0	4—5	4	5	4	5	4	5
	До -30		3—4	4—5		4—5		
К3	До 0	3	НД	НД	НД	3	НД	3
	До -30	НД				НД	НД	НД
С1	До 0	4—5	4—5	5	4	5	4	5
	До -30	3—4	3—4					
С2	До 0	4—5	4—5	5	4	5	4	5
	До -30	3—4	3—4					
С3	До 0	5	5	5	4	5	4	5
	До -30	4—5	4—5					
С4	До 0	5	5	5	4	5	4	5
	До -30	4—5	4—5					
С5	До 0	4—5	4	5	3	5	4	ТН
	До -30	3—4	3—4	4		4	3	
С6	До 0	4—5	4	5	4	5	5	ТН
	До -30	4	3—4	4		4	4	
С7	До 0	4—5	4	5	4	5	5	ТН
	До -30	4	3—4	4		4	4	
С8	До 0	4—5	4	5	3	5	4	ТН
	До -30	3—4	3—4	4		4	3	

Продолжение табл. 1

Обозначение типа соединения	Температура эксплуатации, °С	Арматурная сталь						Класс Ат-IIIС, диаметр до 28 мм
		Класс А-II, марки ВСт5сп2*, ВСт5пс2, диаметр, мм		Класс А-III, марка 35ГС, диаметр, мм		Класс А-III, марка 25Г2С, диаметр, мм		
		до 28	до 40	до 28	до 40	до 28	до 40	
С9	До 0	4—5	4	5	3	5	5	ТН
	До -30	3—4	3—4	4		4	4	
С10	До 0	4—5	4	5	4	5	5	ТН
	До -30	4	3—4	4		4	4	
С11	До 0	ТН	ТН	ТН	3	ТН	4	ТН
	До -30						3	
С12	До 0	ТН	ТН	ТН	3	ТН	4	ТН
	До -30						3	
С13	До 0	ТН	ТН	ТН	3	ТН	4	5
	До -30						3	4
С14	До 0	4—5	4	5	3	5	4	5
	До -30	3—4	3—4	4		4	3	4
С15	До 0	4—5	4	5	3	5	4	5
	До -30	3—4	3—4	4		4	3	4
С16	До 0	3—4	3	4	3	4	3	5
	До -30	3		3		3		4
С17	До 0	4—5	4	5	3	5	4	5
	До -30	3—4	3—4	4		4	3	4
С18	До 0	3—4	3	4	3	4	3	5
	До -30	3		3		3		4
С19	До 0	4—5	4	5	4	5	5	ТН
	До -30			4			4	
С20	До 0	4—5	4	5	4	5	5	ТН
	До -30			4			4	
С21	До 0	5	4	5	4	5	5	5
	До -30	4—5					4	
С23	До 0	4	НД	4	НД	4	НД	4
	До -30	3—4						
Н1	До 0	4	3	4—5	3	4—5	4	5
	До -30	3—4					3	
Н2	До 0	5**	ТН	5**	ТН	5**	ТН	5**
	До -30							
Н3	До 0	5**	ТН	5**	ТН	5**	ТН	5**
	До -30							
Н4	До 0	4	ТН	4	ТН	4	ТН	ТН
	До -30							
Т1	До 0	4	3	4	3	5	3	4
	До -30	3—4				4		

Обозначение типа соединения	Температура эксплуатации, °С	Арматурная сталь						Класс Ат-IIIС, диаметр до 28 мм
		Класс А-II, марки ВСт5сп2*, ВСт5сп2, диаметр, мм		Класс А-III, марка 35ГС, диаметр, мм		Класс А-III, марка 25Г2С, диаметр, мм		
		до 28	до 40	до 28	до 40	до 28	до 40	
Т2	До 0	4	3	4	3	5	3	4
	До -30	3-4				4		
Т3	До 0	4	3	4	3	5	3	4
	До -30	3-4				4		
Т4	До 0	3**	ТН	3**	ТН	3**	ТН	ТН
	До -30							
Т5	До 0	3**	ТН	3**	ТН	3**	ТН	ТН
	До -30							
Т6	До 0	5**	ТН	4**	ТН	5**	ТН	ТН
	До -30	4		3		4		
Т7	До 0	5	4	5	4	5	4	4
	До -30	4	3	4	3	4	3	3
Т8, Т9	До 0	5	4**	5	4**	5	4**	4**
	До -30	4	3	4	3	4	3	3
Т10	До 0	4-5**	ТН	4**	ТН	5**	ТН	3
	До -30	3-4				4		
Т11	До 0	4-5**	ТН	4**	ТН	5	ТН	3
	До -30	3-4				4		
Т12	До 0	3-4	3	4	4	4	4	3
	До -30	3		3	3	3		
Т13	До 0	3-4	4	5	4	5	4	ТН
	До -30	4	3	4		4		

\* Соединения арматуры классов А-I и А-II (марки 10ГТ) оцениваются баллом 5, кроме соединений С16 и С18.

\*\* Диаметры указаны в табл. 16—18 настоящего стандарта.

Примечание. Буквы НД означают, что соединение к применению не допускается, ТН — соединение технологически невыполнимо.

Таблица 2

Обозначение типа соединения	Температура эксплуатации, °С	Арматурная сталь					
		Класс А-IV, марка 20ХГ2П, диаметр, мм		Класс А-V, марка 23Х2Г2Т, диаметр, мм		Класс А-VI, марки 20Х2Г2СР, 22Х2Г2АЮ, 22Х2Г2Р, диаметр, мм	
		10-16	18-22	10-16	18-32	10-16	18-22
С1	До 0	4	3	4	3	3	НД
	До -30	3		3			
С2	До 0	4	3	4	3	3	НД
	До -30	3		3			
С3	До 0	4	3	4	3	3	НД
	До -30	3		3			

Продолжение табл. 2

Обозначение типа соединения	Температура эксплуатации, °С	Арматурная сталь					
		Класс А-IV, марка 20ХГ2Ц, диаметр, мм		Класс А-V, марка 23ХГ2Т, диаметр, мм		Класс А-VI, марки 20ХГ2СР, 22ХГ2АЮ, 22ХГ2Р, диаметр, мм	
		10—16	18—22	10—16	18—32	10—16	18—22
С4	До 0	4	3	4	3	3	НД
	До —30	3		3			
С21	До 0	4	4	4	4	3	3
	До —30		3		3		НД
Н1	До 0	4	4	4	4	3	3
	До —30		3		3		НД

Примечание. Буквы НД означают, что соединение к применению не допускается.

Таблица 3

Обозначение типа соединения	Температура эксплуатации, °С	Арматурная сталь			
		Класс Ат-IVС, марка 25Г2С, диаметр до 28 мм	Класс Ат-IVК, марки 08Г2С, 10ГС2, 20ХГС2, диаметр до 28 мм	Класс Ат-V, марка 20ГС, диаметр до 28 мм	Класс Ат-VСК, марка 20ХГС2, диаметр до 28 мм
К1	До 0	5	4*	4	НД
	До —30	4	3*	3	
К3	До 0	3	3	3	НД
	До —30	НД	НД	НД	
С1	До 0	4	3**	3	3
	До —30	3		НД	
С2	До 0	4	3**	3	3
	До —30	3		НД	
С3	До 0	4	3**	3	3
	До —30	3		НД	
С4	До 0	4	3**	3	3
	До —30	3		НД	
С13	До 0	4	НД	НД	НД
	До —30	3			
С14	До 0	4	НД	НД	НД
	До —30	3			
С15	До 0	4	НД	НД	НД
	До —30	3			
С16	До 0	4	НД	НД	НД
	До —30	3			
С17	До 0	4	НД	НД	НД
	До —30	3			
С18	До 0	4	НД	НД	НД
	До —30	3			
С20	До 0	4	3**	3	3
	До —30	3			
С21***	До 0	3	НД	НД	НД
	До —30	НД			
С22	До 0	4	4	4	3
	До —30		3		
Н1	До 0	4	3**	3	3
	До —30	3			

\* Соединения выполняют из стали марок 08Г2С и 10ГС2.

\*\* Соединения выполняют из стали марки 20ХГС2.

\*\*\* Соединения выполняют из стержней диаметром 10—20 мм.

Примечание. Буквы НД означают, что соединение к применению не допускается.

**Сопоставительные технико-экономические показатели  
на одно сварное соединение, выполненное из арматурной  
стали класса А-III**

Обозначения соединений	Сравниваемые диаметры арматуры в сопоставимых условиях выполнения, мм	Чистое время сварки, мин	Расход электродного металла, кг	Расход дополнительного технологического металла, кг	Расход электроэнергии, кВт·ч	Затраты труда рабочих, чел·ч
K1—Kт	16	0,06	—	—	—	0,003
K2—Kт	16	0,06	—	—	—	0,003
K3—Pp	16	0,25	0,01	—	0,020	0,005
C1—Ko	18 (Г)	0,80	—	—	0,070	0,035
	36 (Г)	1,60	—	—	0,070	0,088
C2—Kn	18	—	—	—	—	—
	36 (Г)	1,60	—	—	0,070	0,088
C3—Km	18 (Г)	0,80	—	—	0,071	0,069
	36 (Г)	1,60	—	—	0,070	0,176
C5—Mф	36 (Г)	2,00	0,23	—	1,570	0,087
C8—Mф	36 (B)	2,70	0,70	—	4,810	0,118
C11—Mф	36 (Г)	5,40	0,26	—	1,78	0,237
C6—Mп	36 (Г)	3,20	0,29	—	1,57	0,140
C9—Mп	36 (B)	4,60	0,83	—	4,46	0,205
C12—Mп	36 (Г)	7,10	0,33	—	1,78	0,311
C14—Mп	36 (Г)	4,30	0,17	0,30	0,92	0,190
C17—Mп	36 (B)	6,10	0,31	0,34	1,66	0,268
C7—Pв	36 (Г)	3,50	0,34	—	1,39	0,071
C10—Pв	36 (B)	4,90	1,08	—	4,46	0,100
C13—Pв	36 (Г)	8,10	0,43	—	1,78	0,165
C15—Pс	36 (Г)	9,80	0,31	0,59	1,26	0,199
C16—Mo	36 (Г)	4,30	0,39	0,84	0,25	0,189
C18—Mo	36 (B)	5,40	0,48	0,84	0,30	0,237
C19—Pм	36 (B)	12,20	0,40	0,34	1,66	0,248
C20—Pм	36	14,50	0,28	—	1,08	0,248
	36 (Г)	26,60	1,10	5,50	2,60	0,541
C21—Pн	36 (B)	30,10	1,30	5,50	2,70	0,612
	18 (Г)	1,60	0,80	—	1,60	0,033
H2—Kp	14 (Г)	0,05	—	—	—	0,002
H3—Kп	14 (Г)	0,08	—	—	—	0,001
	18 (B)	0,07	—	0,03*	0,49	0,003
T1—Mф	36 (B)	0,55	—	0,12*	3,85	0,025
T2—Pф	18 (B)	0,16	—	0,04*	0,28	0,007
T3—Mж	18 (B)	0,14	—	0,03*	0,21	0,003
T4—My	18	1,26	—	0,03*	0,20	0,028
T5—Mт	12	0,56	—	0,01*	0,09	0,012
T6—Kс	18 (B)	0,07	—	0,04*	0,28	0,001
T7—Ko	18 (B)	0,03	—	0,04*	0,14	0,0005
	18	0,17	0,04	—	0,47	0,004
T8—Mв	36	0,67	0,20	—	3,01	0,015
T10—Mз	18 (H)	0,09	0,06	—	0,41	0,112
T11—Mc	18 (B)	0,17	0,03	—	0,47	0,004
T12—Pз	18	0,20	0,13	—	0,52	0,004
	36	0,80	0,82	—	3,34	0,016
T13—Pи	18	0,78	0,12	—	0,24	0,018

\* Дополнительный металл на оплавление стержня.

Обозначение положения стержней: Г — горизонтальное; B — вертикальное; H — нижнее.

к ГОСТ 14098—85 Соединения сварные арматуры и закладных изделий железобетонных конструкций. Типы, конструкция и размеры

В каком месте	Напечатано	Должно быть
Таблица 2	<p>A-II</p> <p>A-IVC</p> <p>Величина <math>h/d_{II}</math>, обеспечивающая прочность</p> <p>Минимальная величина <math>h/d_{II}</math>, обеспечивающая —</p>	<p>A-II*</p> <p>At-IVC</p> <p>Величина <math>h/d'_{II}</math>, обеспечивающая прочность</p> <p>Минимальная величина <math>h/d'_{II}</math>, обеспечивающая —</p> <p>* Здесь и далее соединения арматуры класса A-II идентичны соединениям арматуры специального назначения класса Ac-II</p>
Таблица 10. Графа $h_1$	$\geq 0,05 d_{II}$	$\leq 0,05 d_{II}$
Таблица 12. Графа $l$ Примечание 4	$l$ 20XГС	$l_{II} = l$ 20XГС2
Таблица 15. Графа $S$	$0,3 d_{II}$ , $0,4 d_{II}$ , $0,3 d_{II}$ , $0,4 d_{II}$ ,	$\geq 0,3 d_{II}$ , $\geq 0,4 d_{II}$ , $\geq 0,3 d_{II}$ , $\geq 0,4 d_{II}$ ,
Таблица 16. Графа «Класс арматуры»	A-III	A-III
графа $S$	$0,3 d_{II}$	$\geq 0,3 d_{II}$
графа $\alpha$	75—80°	75—90°
Таблица 20	A-IIIС	At-IIIС
Таблица 24	$1,3 d_{II}$	$\geq 1,3 d_{II}$
Приложение 1, Таблица 1. Графа «Класс At-IIIС, диаметр до 28 мм».		
Для типа С13	$\frac{5}{4}$	$\frac{TH}{5}$
Для типа С19	TH	$\frac{5}{4}$
списка	** Диаметры указаны в табл. 16—18 настоящего стандарта	—

(Продолжение поправки к ГОСТ 14098—85)

В каком месте	Напечатано	Должно быть
Таблица 3. Графа «Обозначения типа соединения»	К1 С13 С14 С15 С16 С17 С18 С19 С20 С21***	К1, К2 С14 С15 С16 С17 С18 С19 С21 С23
Тип соединения С22: графа «Класс Ат-IVС, марка 25Г2С, диаметр до 28 мм»	4	—
графа «Класс Ат-IVК, марки 08Г2С, 10ГС2, 20ХГС2, диаметр до 28 мм»	$\frac{4}{3}$	—
графа «Класс Ат-VСК, марка 20ХГС2, диаметр до 28 мм»	3	—
сноска	*** Соединения выполняются из стержней диаметром 10—20 мм	—

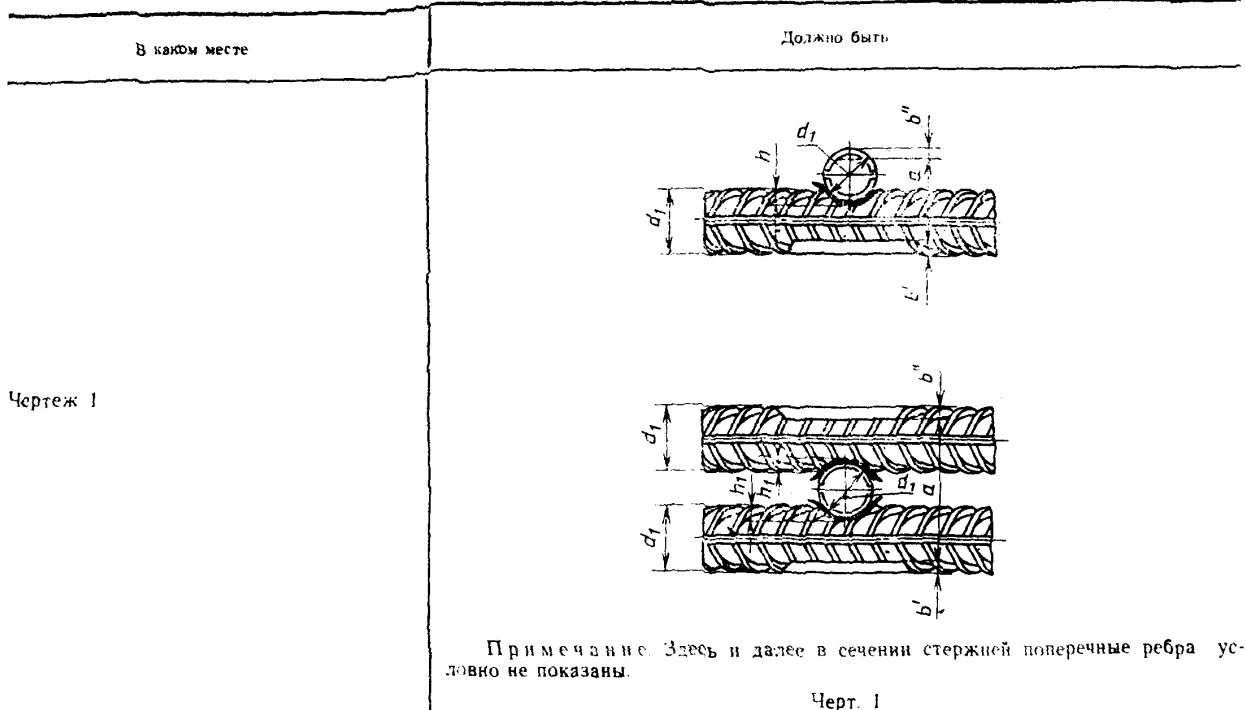
(ИУС № 6 1987 г.)

к ГОСТ 14098—85 Соединения сварные арматуры и закладных изделий  
железобетонных конструкций. Типы, конструкция и размеры

В каком месте	Напечатано	Должно быть
Таблица 1. Графа «Положение стержней в пространстве». Для соединения Т1 для соединения Т13	Горизонтальное >	Вертикальное Горизонтальное
Таблица 2. Графа «Класс арматуры меньшего диаметра»	В-I, Вр-I	В-I, Вр-I, Врп-I
Пункт 10	из стали классов В-I, Вр-I	из стали классов В-I, Вр-I, Врп-I
Таблица 18. Графа R	14 $d_n$ 16 $d_n$	1,4 $d_n$ 1,6 $d_n$
Таблица 22. Графа $s/d_n$	0,50 0,55 0,65	≥ 0,50 ≥ 0,55 ≥ 0,65

(Продолжение см. с. 348)





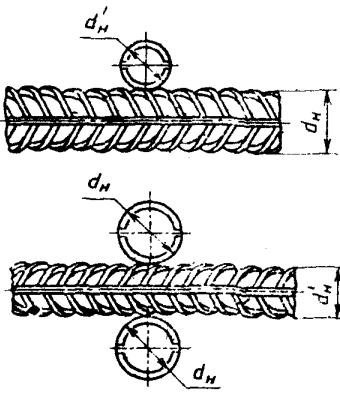
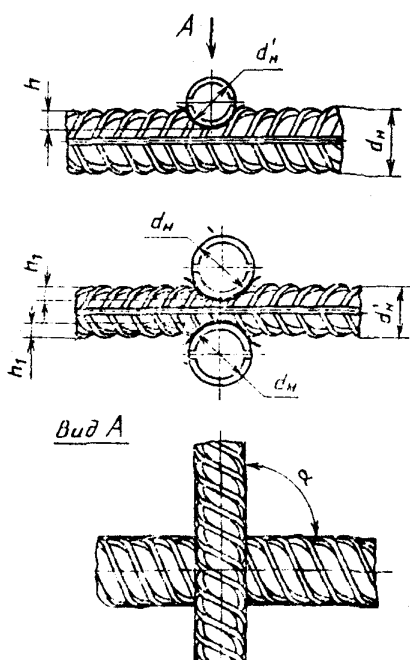
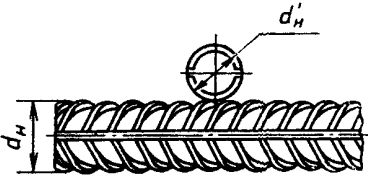
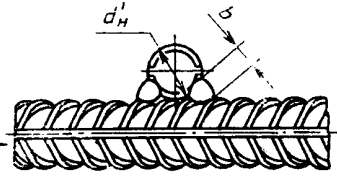
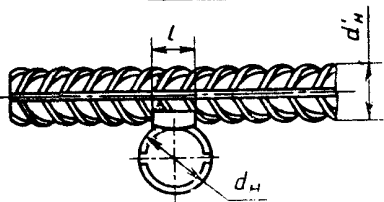
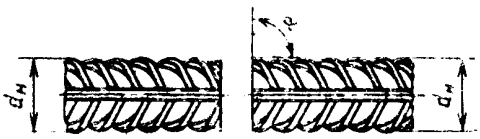
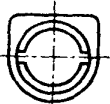
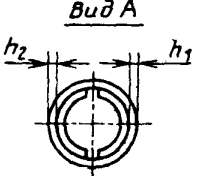

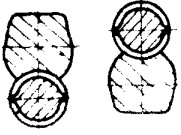
В каком месте	Должно быть	
	до сварки	после сварки
		

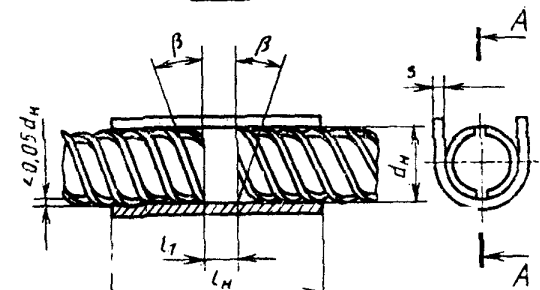
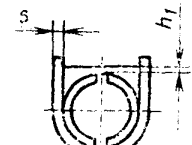
Таблица 2.  
Графа «Соединение арматуры»

В каждом месте	Должно быть
<p>Таблица 3. Графа «Соединение арматуры»</p>	<div style="display: flex; justify-content: space-around;"> <div style="text-align: center;"> <p>до сварки</p>  </div> <div style="text-align: center;"> <p>после сварки</p>  </div> </div> <p style="text-align: center;">A →</p> <p style="text-align: center;">вид А</p> 
<p>Таблица 5. Графа «Соединение арматуры до сварки» Для соединения СЗ-Км</p>	

В каком месте	Должно быть
Таблица 6. Графа «Соединение арматуры после сварки». Вид А	<p style="text-align: center;"><u>Вид А</u></p> 
Таблица 7. Графа «Соединение арматуры после сварки». Вид А	<p style="text-align: center;"><u>Вид А</u></p> 
Таблица 8. Графа «Соединение арматуры после сварки». Вид А, сечения Б—Б, В—В	<p style="text-align: center;"><u>Вид А</u></p>  <p style="text-align: center;"><u>Б-Б</u>      <u>В-В</u></p> 

(Продолжение поправки к ГОСТ 14098—85)

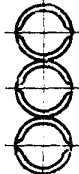
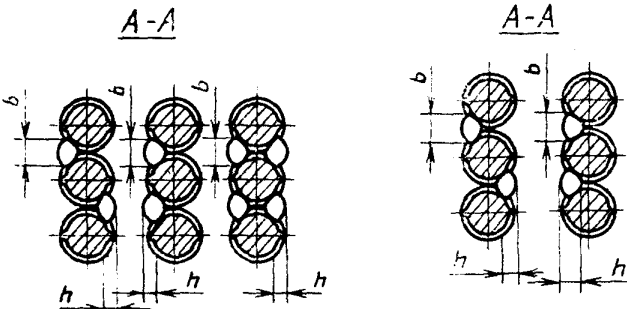
Продолжение

В каком месте	Должно быть
Таблица 9. Графа «Соединение арматуры до сварки»	<p style="text-align: center;"><u>A-A</u></p> 
Графа «Соединение арматуры после сварки». Вид В	<p style="text-align: center;"><u>Вид В</u> (повернуто на 90°)</p> 

(Продолжение см. с. 353)

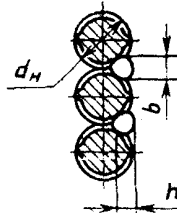
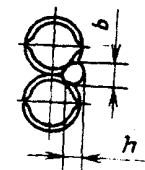
В каком месте	Должно быть
<p>Таблица 10. Графа «Соединение арматуры»</p>	<div style="display: flex; justify-content: space-around;"> <div style="text-align: center;"> <p>то сварки</p> </div> <div style="text-align: center;"> <p>после сварки</p> </div> </div>

(Продолжение см. с 354)

В каком месте	Должно быть
<p>Таблица 12. Графа «Соединение арматуры до сварки». Вид сбоку</p>	
<p>Графа «Соединение арматуры после сварки». Сечения А—А</p>	

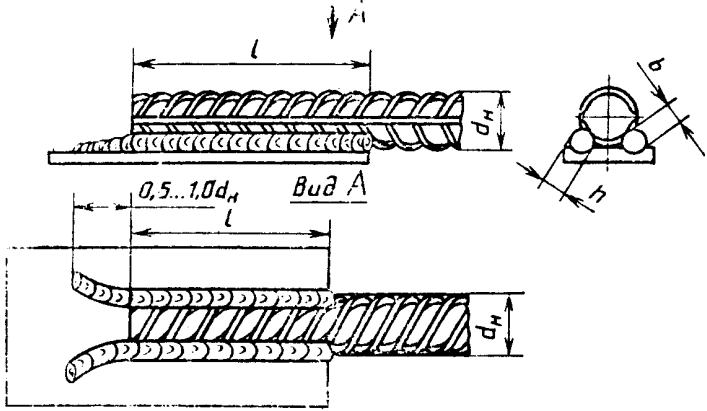
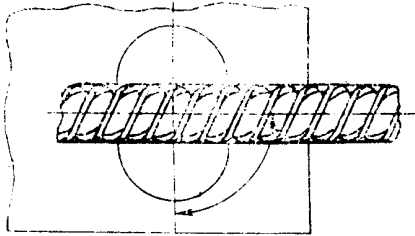
(Продолжение поправки к ГОСТ 14098—85)

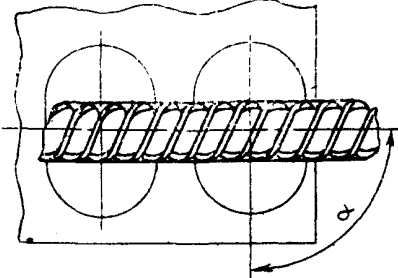
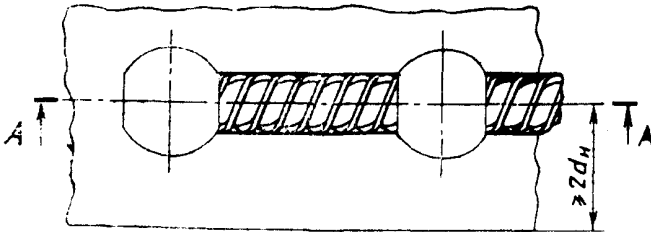
Продолжение

В каком месте	Должно быть
<p>Таблица 13. Графа «Соединение арматуры после сварки». Сечение А—А</p>	<p style="text-align: center;">А—А</p> 
<p>Таблица 14. Графа «Соединение арматуры после сварки». Вид сбоку</p>	

(Продолжение см с. 356)

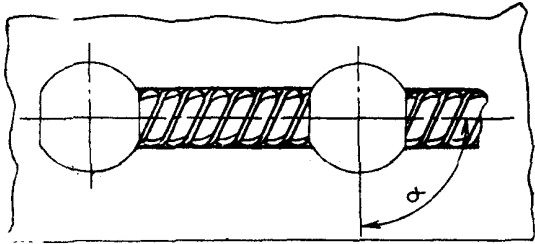
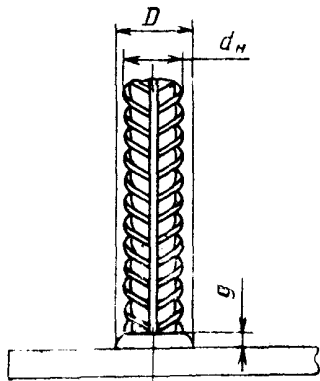


В каком месте	Должно быть
<p>Таблица 15. Графа «Соединение арматуры после сварки»</p>	
<p>Таблица 16. Графа «Соединение арматуры после сварки». Вид сверху</p>	

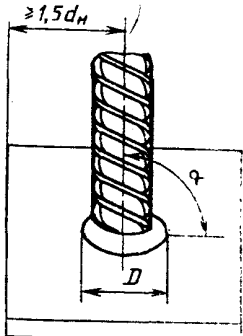
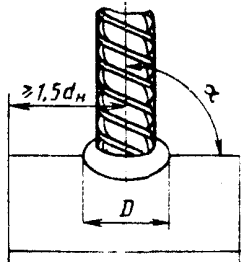
В каком месте	Должно быть
Таблица 17. Графа «Соединение арматуры после сварки». Вид сверху	
Таблица 18. Графа «Соединение арматуры». Вид сверху	до сварки 

(Продолжение поправки к ГОСТ 14098—85)

Продолжение

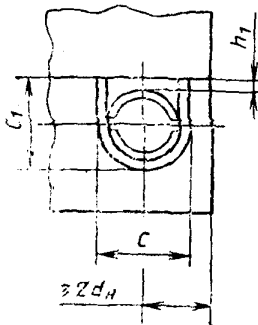
В каком месте	Должно быть
Таблица 18. Графа «Соединение арматуры». Вид сверху	<p data-bbox="1037 735 1197 766">после сварки</p> 
Таблица 19. Графа «Соединение арматуры после сварки»	

(Продолжение см. с. 359)

В каком месте	Должно быть
Таблица 21. Графа «Соединение арматуры после сварки». Вид А	<p style="text-align: center;">Вид А</p> 
Таблица 22. Графа «Соединение арматуры после сварки». Вид А	<p style="text-align: center;">Вид А</p> 

(Продолжение поправки к ГОСТ 14098—85)

Продолжение

В каком месте	Должно быть
Таблица 28. Графа «Соединение арматуры после сварки». Вид А	<p style="text-align: center;">Вид А</p> 

(ИУС № 2 1988 г.)

Группа ЖЗЗ

к ГОСТ 14098—85 Соединения сварные арматуры и закладных изделий железобетонных конструкций. Типы, конструкция и размеры

В каком месте	Напечатано	Должно быть
Приложение 2. Наименование	Оценка эксплуатационных характеристик (ИУС № 11 1990 г.)	Оценка эксплуатационных качеств

Величина	Единица			Выражение через основные и дополнительные единицы СИ
	Наименование	Обозначение		
		международное	русское	
<b>ОСНОВНЫЕ ЕДИНИЦЫ СИ</b>				
Длина	метр	m	м	
Масса	килограмм	kg	кг	
Время	секунда	s	с	
Сила электрического тока	ампер	A	А	
Термодинамическая температура	кельвин	K	К	
Количество вещества	моль	mol	моль	
Сила света	кандела	cd	кд	
<b>ДОПОЛНИТЕЛЬНЫЕ ЕДИНИЦЫ СИ</b>				
Изосенный угол	радиан	rad	рад	
Телесный угол	стерадиан	sr	ср	
<b>ПРОИЗВОДНЫЕ ЕДИНИЦЫ СИ, ИМЕЮЩИЕ СПЕЦИАЛЬНЫЕ НАИМЕНОВАНИЯ</b>				
Величина	Единица			Выражение через основные и дополнительные единицы СИ
	Наименование	Обозначение		
		международное	русское	
Частота	герц	Hz	Гц	$s^{-1}$
Сила	ньютон	N	Н	$м кг с^{-2}$
Давление	паскаль	Pa	Па	$м^{-2} кг с^{-2}$
Энергия	джоуль	J	Дж	$м^2 кг с^{-2}$
Мощность	ватт	W	Вт	$м^2 кг с^{-3}$
Количество электричества	кулон	C	Кл	$с А$
Электрическое напряжение	вольт	V	В	$м^2 кг с^{-3} А^{-1}$
Электрическая емкость	фарад	F	Ф	$м^{-2} кг^{-1} с^4 А^2$
Электрическое сопротивление	ом	$\Omega$	Ом	$м^2 кг с^{-3} А^{-2}$
Электрическая проводимость	сименс	S	См	$м^{-2} кг^{-1} с^3 А^2$
Поток магнитной индукции	вебер	Wb	Вб	$м^2 кг с^{-2} А^{-1}$
Магнитная индукция	тесла	T	Тл	$кг с^{-2} А^{-1}$
Индуктивность	генри	H	Гн	$м^2 кг с^{-2} А^{-2}$
Световой поток	люмен	lm	лм	кд ср
Освещенность	люкс	lx	лк	$м^{-2} кд ср$
Активность радионуклида	беккерель	Bq	Бк	$s^{-1}$
Поглощенная доза ионизирующего излучения	грэй	Gy	Гр	$м^2 с^{-2}$
Эквивалентная доза излучения	зиверт	Sv	Зв	$м^2 с^{-2}$