

СССР
ГОСУДАРСТВЕННЫЙ СТАНДАРТ

ГОСТ 10356—63

**ОТКЛОНЕНИЯ ФОРМЫ
И РАСПОЛОЖЕНИЯ ПОВЕРХНОСТЕЙ.**

**ОСНОВНЫЕ ОПРЕДЕЛЕНИЯ.
ПРЕДЕЛЬНЫЕ ОТКЛОНЕНИЯ**

Издание официальное

**МОСКВА
1963**

СССР — Комитет стандартов, мер и измерительных приборов при Совете Министров Союза ССР	ГОСУДАРСТВЕННЫЙ СТАНДАРТ	ГОСТ 10356—63
	ОТКЛОНЕНИЯ ФОРМЫ И РАСПО- ЛОЖЕНИЯ ПОВЕРХНОСТЕЙ. Основные определения. Предельные отклонения Deviations from true form and disposition of surfaces. Basic definitions and toler- ances.	Группа Г12

Настоящим стандартом устанавливаются термины, определения и ряды предельных значений для отклонений формы и расположения плоских и цилиндрических поверхностей.

Настоящий стандарт не распространяется на те изделия, для которых предельные отклонения формы и расположения поверхностей установлены в ранее утвержденных стандартах.

1. ОБЩИЕ ОПРЕДЕЛЕНИЯ

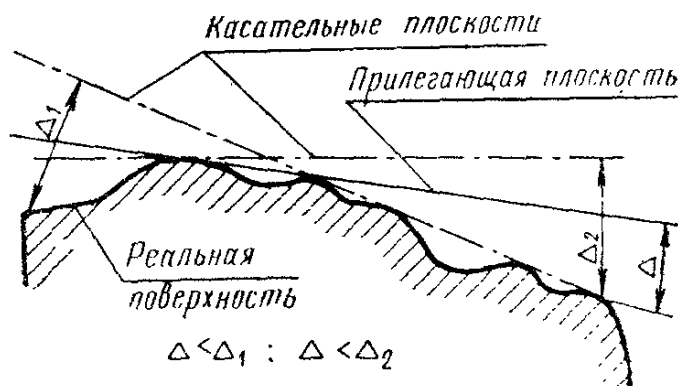
1. Отклонение формы — отклонение формы реальной поверхности или реального профиля от формы геометрической поверхности или геометрического профиля. Шероховатость поверхности при рассмотрении отклонений формы исключается.

Примечание. Определения терминов «реальная поверхность», «геометрическая поверхность», «реальный профиль», «геометрический профиль» — по ГОСТ 2789—59.

2. Отсчет отклонений формы производится от прилегающей поверхности или прилегающего профиля.

3. Основные виды прилегающих поверхностей и профилей:

а) прилегающая плоскость — плоскость, соприкасающаяся с реальной поверхностью вне материала детали и расположенная по отношению к реальной поверхности так, чтобы расстояние от ее наиболее удаленной точки до прилегающей плоскости было наименьшим (черт. 1);



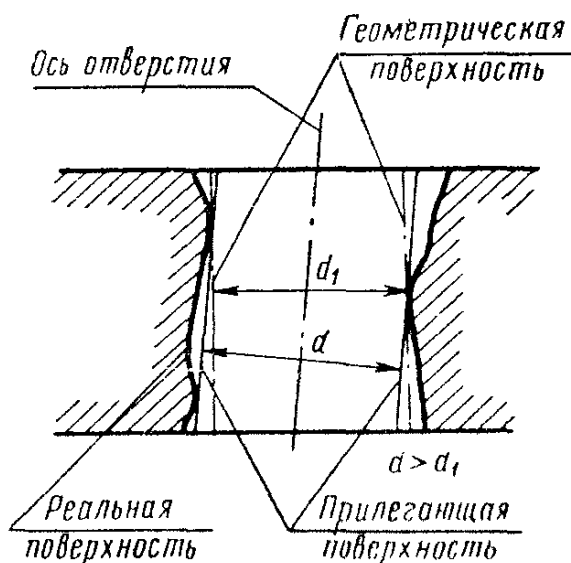
Черт. 1

Несоблюдение стандарта преследуется по закону

Перепечатка воспрещена

Внесен Бюро взаимозаменяемости в металлообрабатывающей промышленности	Утвержден Комитетом стандартов, мер и измерительных приборов 30/1 1963 г.	Срок введения 1/1 1964 г.
--	---	------------------------------

б) прилегающий цилиндр
для отверстия — цилиндр наибольшего возможного диаметра, вписанный в реальную поверхность (черт. 2),



Черт. 2

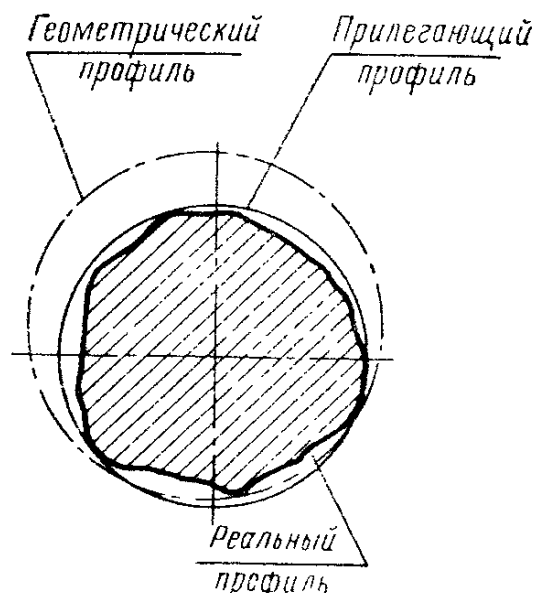
для вала — цилиндр наименьшего возможного диаметра, описанный вокруг реальной поверхности;

в) прилегающая прямая — прямая, соприкасающаяся с реальным профилем вне материала детали и расположенная по отношению к реальному профилю так, чтобы расстояние от его наиболее удаленной точки до прилегающей прямой было наименьшим;

г) прилегающая окружность

для отверстия — окружность наибольшего возможного диаметра, вписанная в реальный профиль;

для вала — окружность наименьшего возможного диаметра, описанная вокруг реального профиля (черт. 3).



Черт. 3

4. Отклонение расположения — отклонение от номинального расположения рассматриваемой поверхности, ее оси или плоскости симметрии относительно баз или отклонение от номинального взаимного расположения рассматриваемых поверхностей. Номинальное расположение определяется номинальными линейными и угловыми размерами между рассматриваемыми поверхностями, их осями или плоскостями симметрии.

5. Базы — совокупность поверхностей, линий и точек, по отношению к которым определяется расположение рассматриваемой поверхности.

6. В общем случае отклонения формы поверхности исключаются при рассмотрении отклонений расположения (кроме радиального и торцового биения). При этом реальные поверхности заменяются прилегающими.

За центры, оси, плоскости симметрии и тому подобные элементы реальных профилей и поверхностей принимаются соответственно центры, оси, плоскости симметрии и т. п. элементы прилегающих профилей и поверхностей.

Примечание. В обоснованных случаях допускается нормировать отклонения формы и расположения совместно, например, непараллельность и перпендикулярность совместно с неплоскостностью.

7. Допуски расположения охватывающих и охватываемых поверхностей могут быть двух видов — зависимыми и независимыми.

8. Зависимым называется допуск расположения, величина которого зависит не только от заданного предельного отклонения расположения, но и от действительных отклонений размеров рассматриваемых поверхностей.

При зависимых допусках должны задаваться предельные отклонения расположения, соответствующие наименьшим предельным размерам охватывающих поверхностей (отверстий) и наибольшим предельным размерам охватываемых поверхностей (валов). При отклонениях действительных размеров от указанных выше предельных значений (в пределах полей допусков на размеры) допускается превышение проставленных на чертеже предельных отклонений расположения на величину, компенсированную отклонениями размеров.

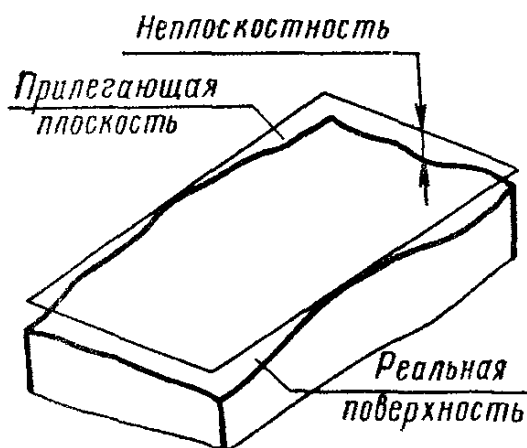
Пояснения к понятию о зависимых допусках расположения приведены в приложении I к настоящему стандарту.

9. Независимым называется допуск расположения, величина которого определяется только заданным предельным отклонением расположения и не зависит от действительных отклонений размеров рассматриваемых поверхностей.

II. ОПРЕДЕЛЕНИЯ ОТКЛОНЕНИЙ

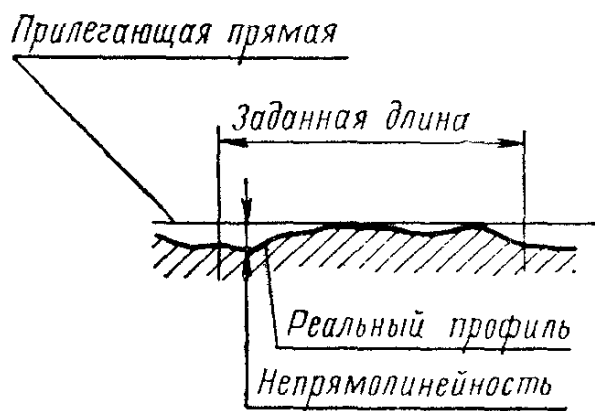
А. Отклонения формы

10. Неплоскостность (отклонение от плоскостности) — наибольшее расстояние от точек реальной поверхности до прилегающей плоскости (черт. 4).



Черт. 4

11. **Непрямолинейность** (отклонение от прямолинейности) — наибольшее расстояние от точек реального профиля до прилегающей прямой (черт. 5).

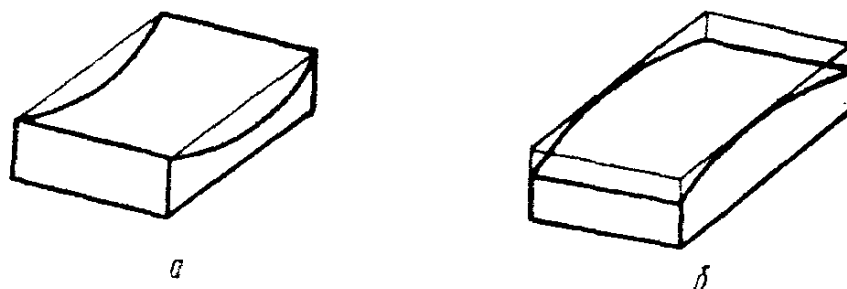


Черт. 5

12. Элементарными (простейшими) видами неплоскостности и прямолинейности являются:

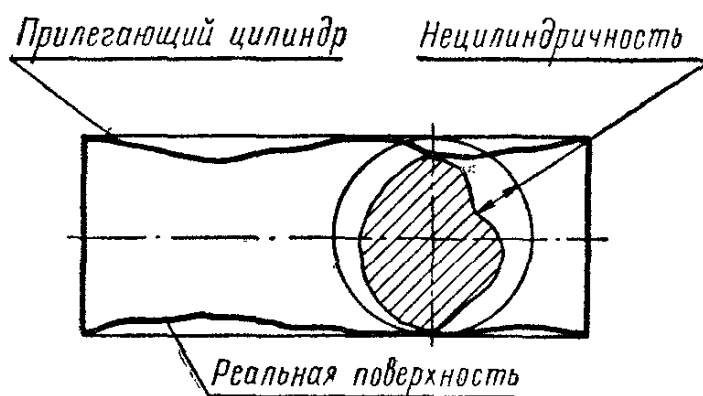
а) **вогнутость** — отклонение, при котором удаление точек реальной поверхности (профиля) от прилегающей плоскости (прямой) увеличивается от краев к середине (черт. 6а);

б) **выпуклость** — отклонение, при котором удаление точек реальной поверхности (реального профиля) от прилегающей плоскости (прямой) уменьшается от краев к середине (черт. 6б).



Черт. 6

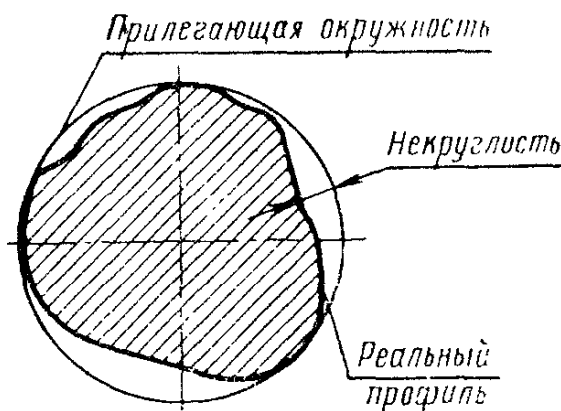
13. Нецилиндричность (отклонение от цилиндричности) — наибольшее расстояние от точек реальной поверхности до прилегающего цилиндра (черт. 7).



Черт. 7

Нецилиндричность включает некруглость и отклонение профиля продольного сечения.

14. Некруглость (отклонение от круглости) — наибольшее расстояние от точек реального профиля до прилегающей окружности (черт. 8).



Черт. 8

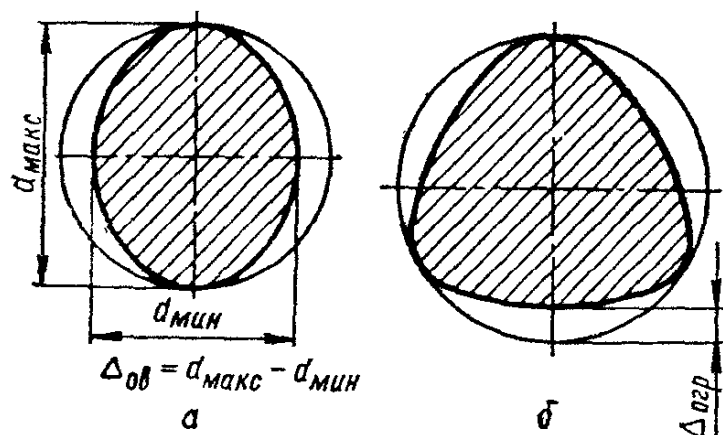
Некруглость характеризует совокупность всех отклонений формы поперечного сечения цилиндрической поверхности.

15. Элементарными видами некруглости являются:

а) Овальность — отклонение, при котором реальный профиль представляет собой овалообразную фигуру, наибольший и наименьший диаметры которой находятся во взаимно перпендикулярных направлениях (черт. 9а). За величину

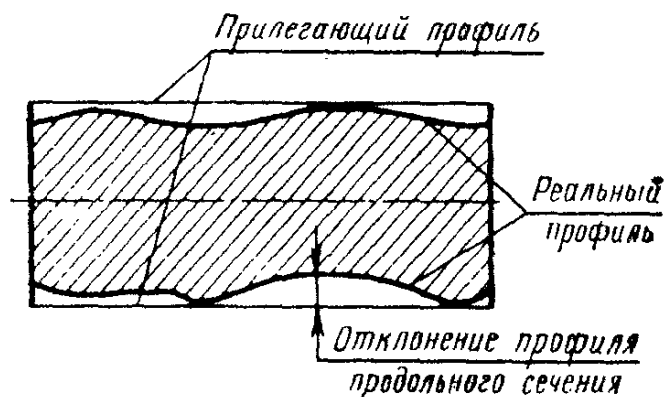
овальности принимается разность между наибольшим и наименьшим диаметрами сечения, т. е. удвоенная величина некруглости;

б) *огранка* — отклонение, при котором реальный профиль представляет собой многогранную фигуру (черт. 9б). Количественно огранка оценивается так же, как некруглость.



Черт. 9

16. Отклонение профиля продольного сечения цилиндрической поверхности — наибольшее расстояние от точек реального профиля до соответствующей стороны прилегающего профиля (черт. 10). Прилегающий профиль образуется двумя параллельными прямыми, соприкасающимися с реальным профилем вне материала детали и расположенными по отношению к нему так, чтобы отклонение формы было наименьшим. Отклонение профиля продольного сечения характеризует совокупность всех отклонений формы в этом сечении.



Черт. 10

17. Элементарными видами отклонения профиля продольного сечения являются:

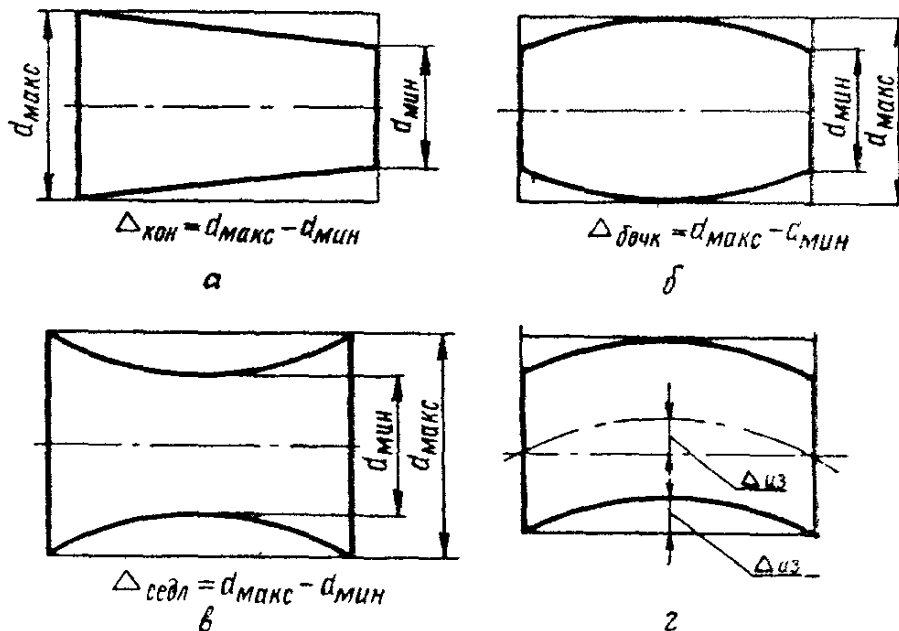
а) конусообразность — отклонение, при котором образующие продольного сечения прямолинейны, но не параллельны (черт. 11а);

б) бочкообразность — непрямолинейность образующих, при которой диаметры увеличиваются от краев к середине сечения (черт. 11б);

в) седлообразность — непрямолинейность образующих, при которой диаметры уменьшаются от краев к середине сечения (черт. 11в).

За величину конусообразности, бочкообразности и седлообразности принимается разность между наибольшим и наименьшим диаметрами продольного сечения, т. е. удвоенная величина отклонения профиля продольного сечения;

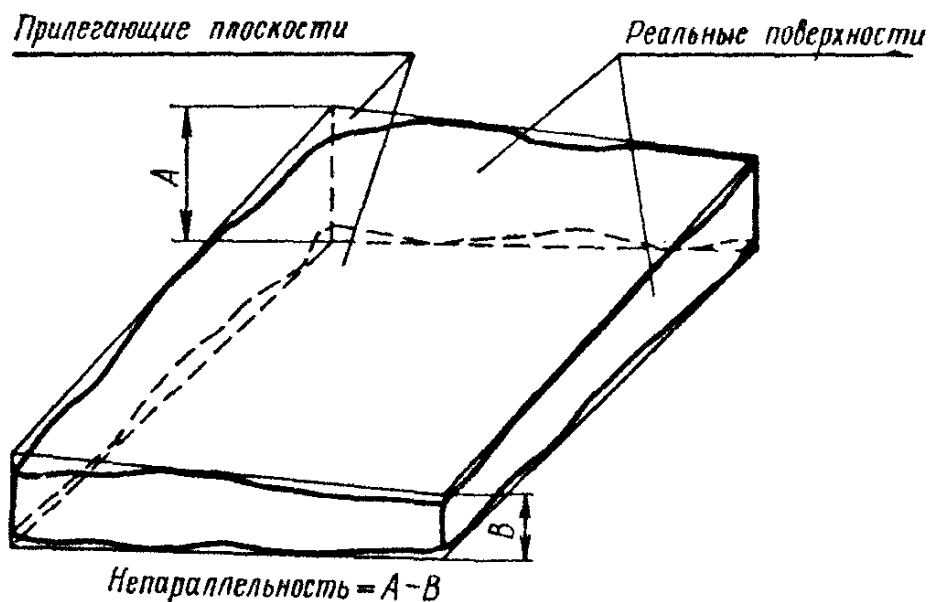
г) изогнутость — непрямолинейность геометрического места центров поперечных сечений цилиндрической поверхности (черт. 11г). Количественно изогнутость оценивается так же, как отклонение профиля продольного сечения.



Черт. 11

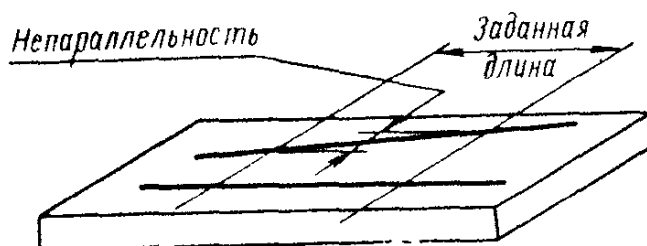
Б. Отклонения расположения

18. Непараллельность (отклонение от параллельности) плоскостей — разность наибольшего и наименьшего расстояний между прилегающими плоскостями на заданной площади или длине (черт. 12).



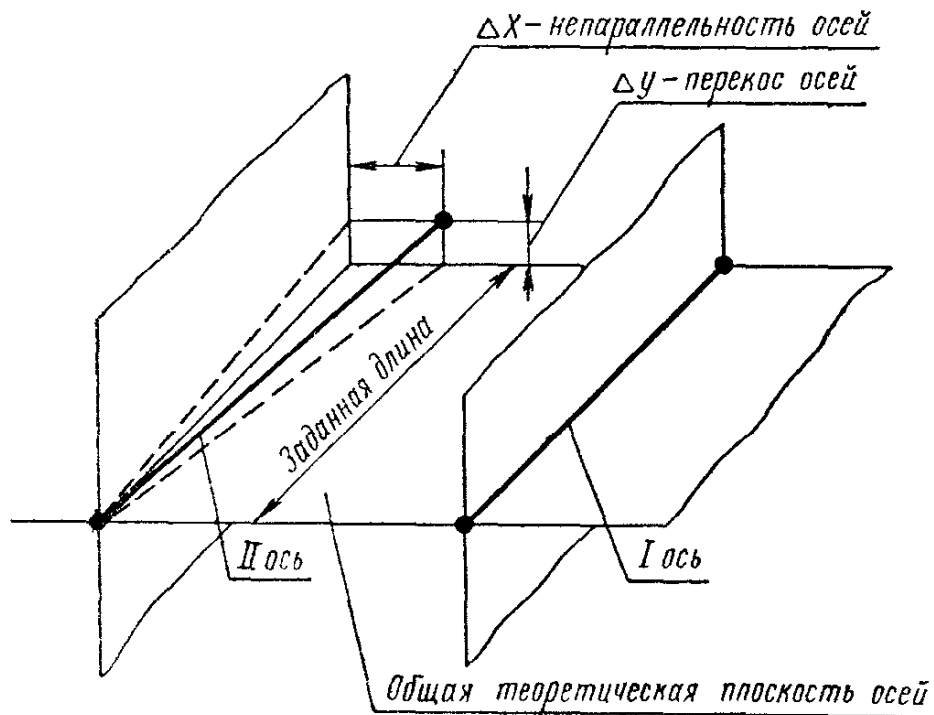
Черт. 12

19. Непараллельность (отклонение от параллельности) прямых в плоскости — разность наибольшего и наименьшего расстояний между прилегающими прямыми на заданной длине (черт. 13).



Черт. 13

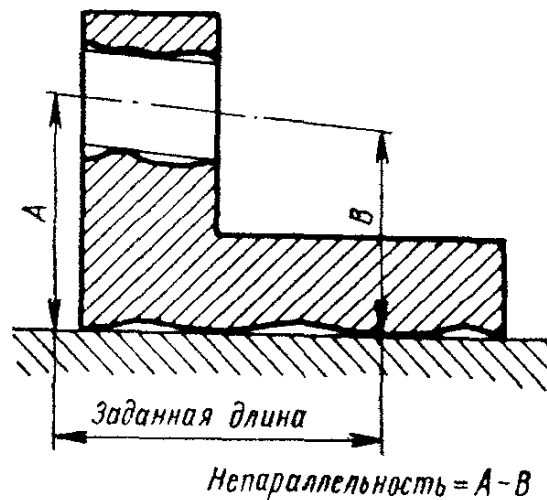
20. Непараллельность (отклонение от параллельности) осей поверхностей вращения (или прямых в пространстве) — непараллельность проекций осей на их общую теоретическую плоскость, проходящую через одну ось и одну из точек другой оси (черт. 14).



Черт. 14

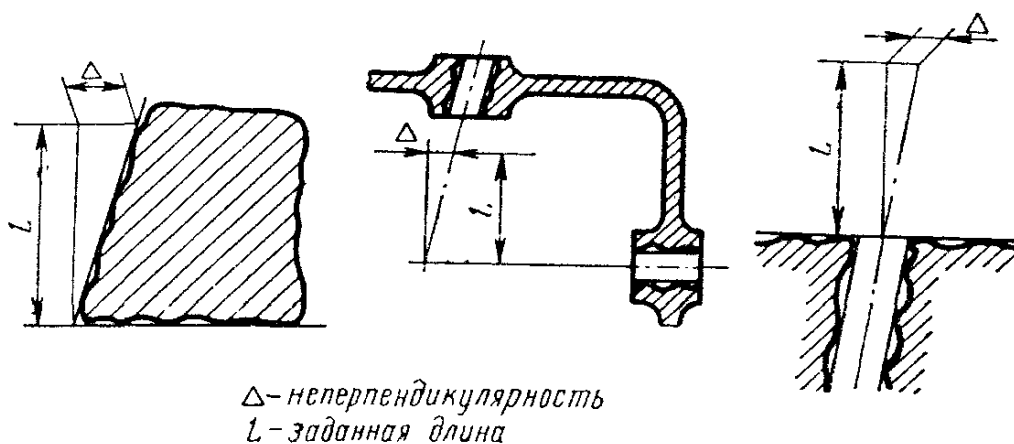
21. Перекос осей (или прямых в пространстве) — непараллельность проекций осей на плоскость, перпендикулярную к общей теоретической плоскости и проходящую через одну из осей (черт. 14).

22. Непараллельность (отклонение от параллельности) оси поверхности вращения и плоскости — разность наибольшего и наименьшего расстояний между прилегающей плоскостью и осью поверхности вращения на заданной длине (черт. 15).



Черт. 15

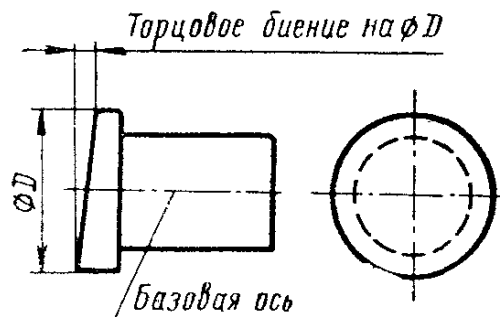
23. Неперпендикулярность (отклонение от перпендикулярности) плоскостей, осей или оси и плоскости — отклонение угла между плоскостями, осями или осью и плоскостью от прямого угла (90°), выраженное в линейных единицах на заданной длине (черт. 16). Отклонение от перпендикулярности определяется от прилегающих поверхностей или линий.



Черт. 16

Примечание к пп. 18—23. Если длина, к которой следует относить отклонение расположения, не задана, то оно должно определяться на всей длине рассматриваемой поверхности.

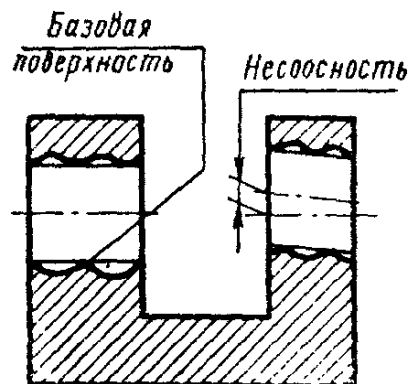
24. Торцовое биение — разность наибольшего и наименьшего расстояний от точек реальной торцовой поверхности, расположенных на окружности заданного диаметра, до плоскости, перпендикулярной к базовой оси вращения (черт. 17). Если диаметр не задан, то торцовое биение определяется на наибольшем диаметре торцовой поверхности.



Черт. 17

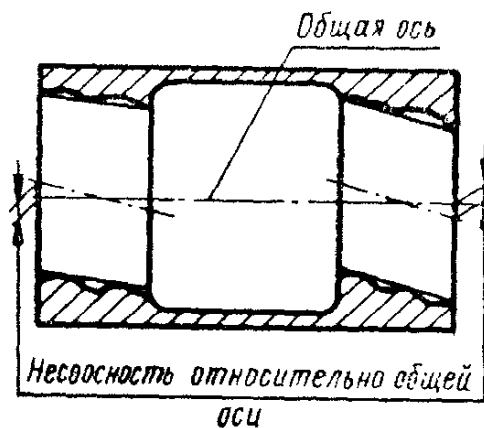
Торцовое биение является результатом неперпендикулярности торцовой поверхности к базовой оси и отклонений формы торца по линии измерения.

25. Несоосность (отклонение от соосности) относительно базовой поверхности — наибольшее расстояние между осью рассматриваемой поверхности и осью базовой поверхности на всей длине рассматриваемой поверхности или расстояние между этими осями в заданном сечении (черт. 18).



Черт. 18

26. Несоосность (отклонение от соосности) относительно общей оси — наибольшее расстояние от оси рассматриваемой поверхности до общей оси двух или нескольких номинально соосных поверхностей вращения в пределах длины рассматриваемой поверхности (черт. 19).



Черт. 19

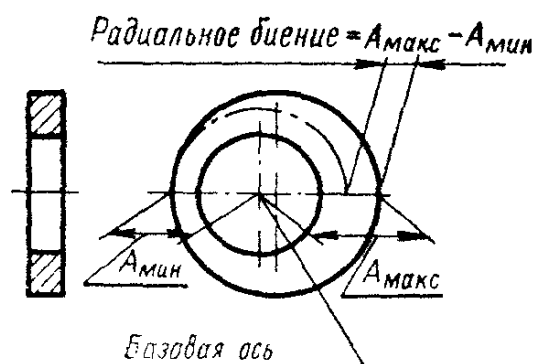
Общей осью двух или нескольких поверхностей при контроле соосности калибром является ось калибра (несоосностью ступеней калибров в данном определении пренебрегаем).

За общую ось двух поверхностей при контроле соосности универсальными средствами измерения принимается прямая,

проходящая через эти оси в средних сечениях рассматриваемых поверхностей.

Примечание. Несоосность относительно общей оси целесообразно оговаривать при двух разнесенных поверхностях или при числе поверхностей более двух, если ни одна из этих поверхностей не является базовой.

27. Радиальное биение — разность наибольшего и наименьшего расстояний от точек реальной поверхности до базовой оси вращения в сечении, перпендикулярном к этой оси (черт. 20).

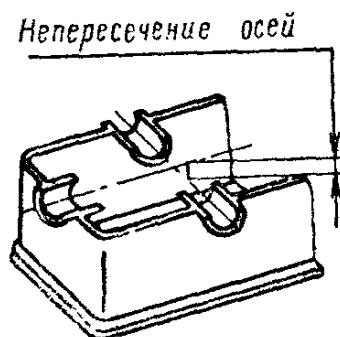


Черт. 20

Радиальное биение является результатом смещения центра (эксцентриситета) рассматриваемого сечения относительно оси вращения (эксцентриситет вызывает вдвое большее по величине радиальное биение) и некруглости.

Примечание. Для поверхностей вращения, образующая которых непараллельна базовой оси (например, конических) оговаривается биение в направлении, перпендикулярном к рассматриваемой поверхности.

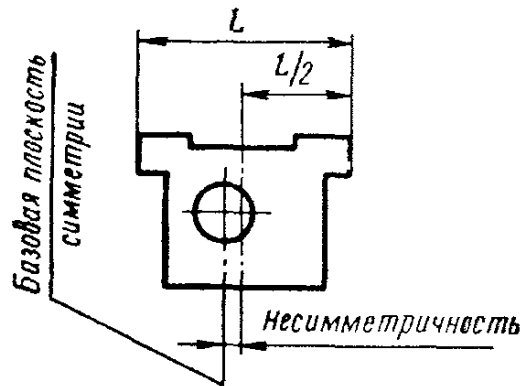
28. Непересечение осей (отклонение от пересечения) — кратчайшее расстояние между осями, номинально пересекающимися (черт. 21).



Черт. 21

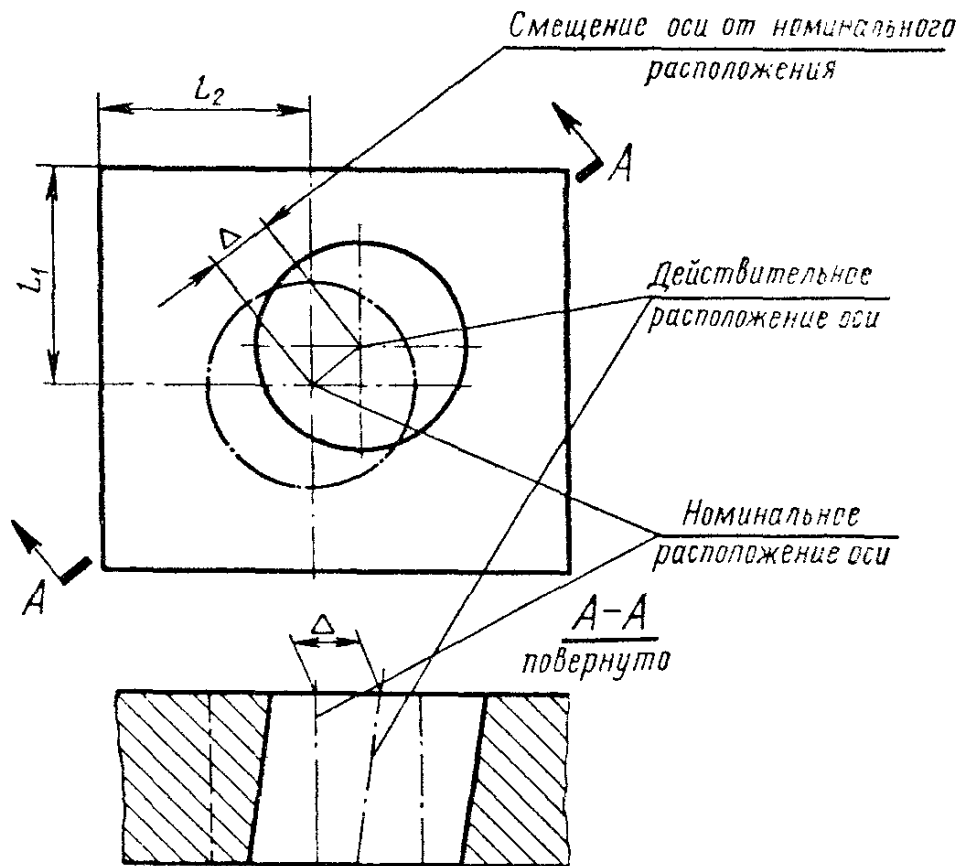
29. Несимметричность (отклонение от симметричности) — наибольшее расстояние между плоскостью симмет-

рии (осью симметрии) рассматриваемой поверхности и плоскостью симметрии (осью симметрии) базовой поверхности (черт. 22).



Черт. 22

30. Смещение оси (или плоскости симметрии) от номинального расположения — наибольшее расстояние между действительным и номинальным расположениями оси (или плоскости симметрии) на всей длине рассматриваемой поверхности (черт. 23). Если заданы базы, то номинальное расположение определяется относительно баз.

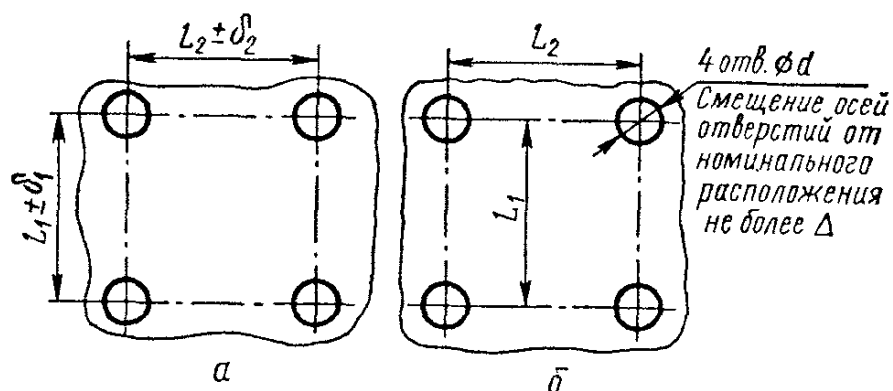


Черт. 23

Примечание. Отклонения размеров, определяющих расположение осей или плоскостей симметрии, могут ограничиваться двумя способами:

а) заданием предельных отклонений для расстояний между осями или плоскостями симметрии (черт. 24а);

б) заданием предельного смещения осей или плоскостей симметрии от номинального расположения (черт. 24б).



Черт. 24

Второй способ рекомендуется применять при зависимых допусках расположения.

III. ПРЕДЕЛЬНЫЕ ОТКЛОНЕНИЯ ФОРМЫ И РАСПОЛОЖЕНИЯ ПОВЕРХНОСТЕЙ

31. Предельные отклонения формы и расположения поверхностей приведены в табл. 1—4 и должны назначаться при наличии особых требований, вытекающих из условий работы, изготовления или измерения деталей. В остальных случаях отклонения формы и расположения поверхностей ограничиваются полем допуска на размер (см. примечания к табл. 2 и 3) или регламентируются в нормативных материалах на допуски, не проставляемые у размеров.

Таблица 1

Предельные отклонения от плоскостности и прямолинейности

Интервалы номинальных длин, мм	Степени точности									
	I	II	III	IV	V	VI	VII	VIII	IX	X
	Предельные отклонения, мк									
До 10	0,25	0,4	0,6	1	1,6	2,5	4	6	10	16
Св. 10 „ 25	0,4	0,6	1	1,6	2,5	4	6	10	16	25
„ 25 „ 60	0,6	1	1,6	2,5	4	6	10	16	25	40

ГОСТ 10356—63

Отклонения формы и расположения поверхностей.
Основные определения. Предельные отклонения

Продолжение

Интервалы номинальных длин, мм	Степени точности									
	I	II	III	IV	V	VI	VII	VIII	IX	X
	Предельные отклонения, мк									
Св. 60 до 160	1	1,6	2,5	4	6	10	16	25	40	60
„ 160 „ 400	1,6	2,5	4	6	10	16	25	40	60	100
„ 400 „ 1000	2,5	4	6	10	16	25	40	60	100	160
„ 1000 „ 2500	4	6	10	16	25	40	60	100	160	250
„ 2500 „ 6300	6	10	16	25	40	60	100	160	250	400
„ 6300 „ 10000	10	16	25	40	60	100	160	250	400	600

Примечание. Допускается нормирование плоскостности числом пятен на заданной площади при контроле «на краску».

Таблица 2

Предельные отклонения формы цилиндрических поверхностей

Интервалы номинальных диаметров, мм	Степени точности									
	I	II	III	IV	V	VI	VII	VIII	IX	X
	Предельные отклонения, мк									
До 6	0,3	0,5	0,8	1,2	2	3	5	8	12	20
Св. 6 „ 18	0,5	0,8	1,2	2	3	5	8	12	20	30
„ 18 „ 50	0,6	1	1,6	2,5	4	6	10	16	25	40
„ 50 „ 120	0,8	1,2	2	3	5	8	12	20	30	50
„ 120 „ 260	1	1,6	2,5	4	6	10	16	25	40	60
„ 260 „ 500	1,2	2	3	5	8	12	20	30	50	80
„ 500 „ 800	1,6	2,5	4	6	10	16	25	40	60	100
„ 800 „ 1250	2	3	5	8	12	20	30	50	80	120
„ 1250 „ 2000	2,5	4	6	10	16	25	40	60	100	160

Примечания:

1. Величины, приведенные в таблице, должны непосредственно использоваться в качестве предельных значений нецилиндричности, некруглости, отклонения профиля продольного сечения, огранки, изогнутости. Для получения предельных значений овальности, конусообразности, бочкообразности и седлообразности указанные в таблице величины должны удваиваться с последующим округлением результата до ближайшего предпочтительного числа, приведенного в этой таблице.

2. При отсутствии указаний о предельных отклонениях формы цилиндрических поверхностей эти отклонения ограничиваются полем допуска на диаметр.

Отклонения формы и расположения поверхностей.
Основные определения. Предельные отклонения

ГОСТ 10356—63

Таблица 3

Предельные отклонения от параллельности и перпендикулярности
и предельные значения торцового биения

Интервалы номинальных размеров, мм	Степени точности											
	I	II	III	IV	V	VI	VII	VIII	IX	X	XI	XII
	Предельные отклонения, мк											
До 10	0,4	0,6	1	1,6	2,5	4	6	10	16	25	40	60
Св. 10 „ 25	0,6	1	1,6	2,5	4	6	10	16	25	40	60	100
„ 25 „ 60	1	1,6	2,5	4	6	10	16	25	40	60	100	160
„ 60 „ 160	1,6	2,5	4	6	10	16	25	40	60	100	160	250
„ 160 „ 400	2,5	4	6	10	16	25	40	60	100	160	250	400
„ 400 „ 1000	4	6	10	16	25	40	60	100	160	250	400	600
„ 1000 „ 2500	6	10	16	25	40	60	100	160	250	400	600	1000
„ 2500 „ 6300	10	16	25	40	60	100	160	250	400	600	1000	1600
„ 6300 „ 10000	16	25	40	60	100	160	250	400	600	1000	1600	2500

Примечания:

1. Под номинальным размером понимается длина, на которой задается предельное отклонение от параллельности и перпендикулярности, или диаметр, на котором задается предельное торцовое биение.

2. При отсутствии указаний о предельных отклонениях от параллельности эти отклонения ограничиваются полем допуска на расстояние между поверхностями, их осями или плоскостями симметрии.

Таблица 4

Предельные значения радиального биения

Интервалы номинальных диаметров, мм	Степени точности									
	I	II	III	IV	V	VI	VII	VIII	IX	X
	Предельные значения, мк									
До 6	—	—	3	5	8	12	20	30	50	80
Св. 6 „ 18	1,6	2,5	4	6	10	16	25	40	60	100
„ 18 „ 50	2	3	5	8	12	20	30	50	80	120
„ 50 „ 120	2,5	4	6	10	16	25	40	60	100	160
„ 120 „ 260	3	5	8	12	20	30	50	80	120	200
„ 260 „ 500	4	6	10	16	25	40	60	100	160	250
„ 500 „ 800	5	8	12	20	30	50	80	120	200	300
„ 800 „ 1250	6	10	16	25	40	60	100	160	250	400
„ 1250 „ 2000	8	12	20	30	50	80	120	200	300	500

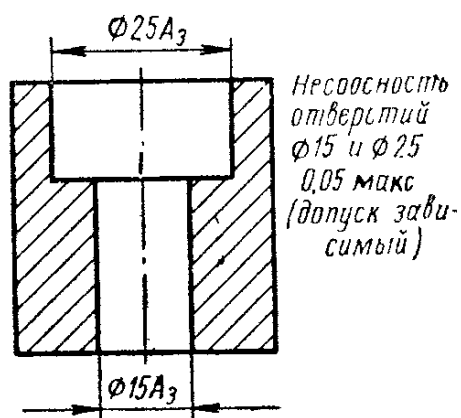
Примечание. Для получения предельных значений несоосности и несимметричности в случае, если они оговариваются независимым допуском, указанные в таблице величины должны уменьшаться вдвое с последующим округлением результата до ближайшего предпочтительного числа, приведенного в этой таблице.

О ЗАВИСИМЫХ ДОПУСКАХ РАСПОЛОЖЕНИЯ

Зависимые допуски расположения назначаются для деталей, которые сопрягаются с контрдеталью одновременно по двум или нескольким поверхностям и для которых требования взаимозаменяемости сводятся к обеспечению собираемости (под собираемостью понимается возможность соединения деталей по всем сопрягаемым поверхностям с соблюдением заданных условий сборки, например, гарантированного зазора). Зависимые допуски связаны с зазорами между сопрягаемыми поверхностями. На чертежах проставляются минимальные значения допусков, соответствующие наименьшим зазорам. При отклонениях действительных размеров от пределов, соответствующих наименьшим зазорам, зазоры в соединении возрастают, и, следовательно, могут быть допущены большие отклонения расположения.

Пример 1. Для отверстий $\varnothing 15A_3(+0,035)$ и $\varnothing 25A_3(+0,045)$ детали, изображенной на черт. 25, назначена предельная несоосность 0,05 мм (допуск зависимый). Указанное значение несоосности является наименьшим и относится к деталям, у которых диаметры отверстий имеют наименьшие предельные значения. Всякое отклонение действительных диаметров от этих пределов означает увеличение суммарного зазора по обеим поверхностям (ступеням) соединения. Предельная несоосность Δ связана с суммарным зазором в обеих ступенях z_1+z_2 зависимостью:

$$\Delta = \frac{z_1 + z_2}{2}$$



Черт. 25

При наибольших предельных диаметрах отверстий (15,035 и 25,045 мм) суммарный зазор увеличивается по сравнению с минимальным значением на величину не менее чем $0,035 + 0,045 = 0,08$ мм.

Следовательно, может быть допущена дополнительная несоосность

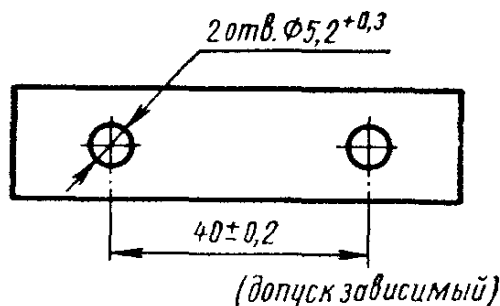
$$\frac{1}{2} \cdot 0,08 = 0,04 \text{ мм.}$$

Наибольшая предельная несоосность $\Delta_{\text{наиб}}$ при этих диаметрах составит

$$\Delta_{\text{наиб}} = 0,05 + 0,04 = 0,09 \text{ мм}$$

Пример 2. Для планки с двумя отверстиями $\varnothing 5,2^{+0,3}$ мм под крепежные детали $\varnothing 5$ мм (черт. 26) допуск на расстояние между осями отверстий задан $\pm 0,2$ мм (допуск зависимый). Допуск $\Delta_{\text{наим}}$ рассчитан исходя из наименьшего зазора $z_{\text{наим}}$ по формуле

$$\Delta_{\text{наим}} = \pm z_{\text{наим}}.$$



Черт. 26

При наибольших предельных диаметрах отверстий зазоры увеличатся не менее чем на 0,3 мм и без ущерба для собираемости деталей можно допустить отклонение расстояния между осями отверстий в пределах

$$\Delta_{\text{наиб}} = \pm (0,2 + 0,3) = \pm 0,5 \text{ мм.}$$

Рациональным средством контроля расположения поверхностей в случае назначения зависимых допусков являются проходные комплексные калибры. Признаком годности детали является вхождение калибра в деталь. При этом имеют место те же зависимости между зазорами и отклонениями расположения, что и для соединения деталей. Всякое отклонение действительного размера проверяемой поверхности от предельного значения, соответствующего наименьшему зазору, будет означать увеличение зазора между контролируемой деталью и калибром, а следовательно, и увеличение предельного отклонения расположения, ограничиваемого калибром. Так как такое же увеличение зазора будет и в соединении данной детали с парной деталью, то нарушения взаимозаменяемости не произойдет. Таким образом, применение калибров позволяет осуществить правила приемки деталей, вытекающие из толкования зависимых допусков, причем это происходит автоматически, без определения действительных отклонений размеров и каких-либо расчетов.

ПРИЛОЖЕНИЕ 2 к ГОСТ 10356—63

ПРИМЕРЫ ИЗМЕРЕНИЯ ОТКЛОНЕНИЙ ФОРМЫ И РАСПОЛОЖЕНИЯ ПОВЕРХНОСТЕЙ

Приведенные в настоящем приложении примеры измерения служат лишь для пояснения определений и не определяют методики контроля отклонений формы и расположения поверхностей.

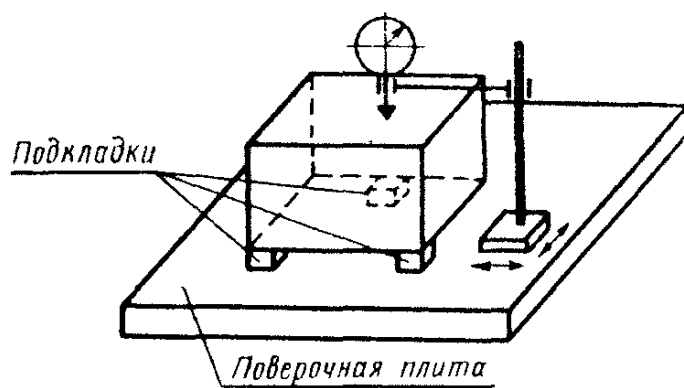
А. Примеры измерения отклонений формы

Общее замечание

Исключение влияния шероховатости поверхности при контроле отклонений формы практически достигается применением измерительных наконечников с радиусом закругления, значительно бóльшим (в 100—1000 раз), чем у алмазных игл, применяемых при контроле шероховатости поверхности.

Неплоскостность

Деталь выверяется так, чтобы три точки проверяемой поверхности, не лежащие на одной прямой (по возможности наиболее разнесенные между собой), находились на одинаковом расстоянии от плоскости поверочной плиты. Приблизительно принимается, что при такой выверке прилегающая плоскость параллельна плоскости поверочной плиты. Определяется разность показаний измерительной головки при перемещении ее в различных направлениях (черт. 27).



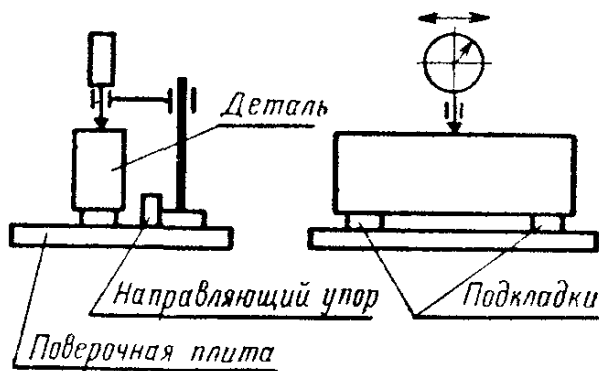
Черт. 27

Непрямолинейность

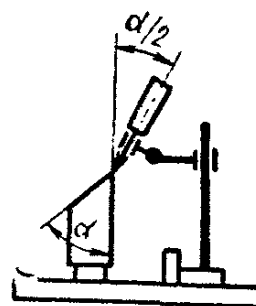
По результатам измерения расположения точек проверяемого сечения относительно базовой плоскости (например, плоскости контрольной плиты или поверхности горизонта) строится профилограмма сечения. На диаграмме проводится прилегающая прямая, от которой отсчитываются отклонения.

При упрощенном контроле непрямолинейности деталь выверяется так, чтобы две точки проверяемого отрезка (по возможности наиболее разнесенные между собой) находились на одинаковом расстоянии от плоскости поверочной плиты. Приблизительно принимается, что при такой выверке прилегающая прямая параллельна плоскости поверочной плиты.

Определяется разность между наибольшим и наименьшим показаниями измерительной головки (черт. 28). Если необходимо определить отклонение от прямолинейности линии пересечения двух плоскостей, то плоскость измерения должна проходить через биссектрису угла между обеими плоскостями (черт. 29).



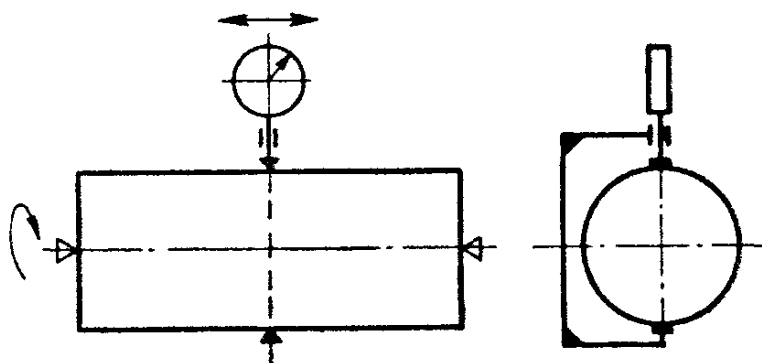
Черт. 28



Черт. 29

Нецилиндричность

При отсутствии огранки с нечетным числом граней и изогнутости нецилиндричность определяется как полуразность между наибольшим и наименьшим диаметрами поверхности, измеренными двухконтактным прибором (черт. 30). Если имеются огранка с нечетным числом граней или изогнутость, то для косвенного определения нецилиндричности они измеряются отдельно (примеры измерения приведены ниже) и суммируются с полуразностью между наибольшим и наименьшим диаметрами. Суммирование производится арифметически, если не известны закономерности, которым следуют сочетания различных погрешностей.

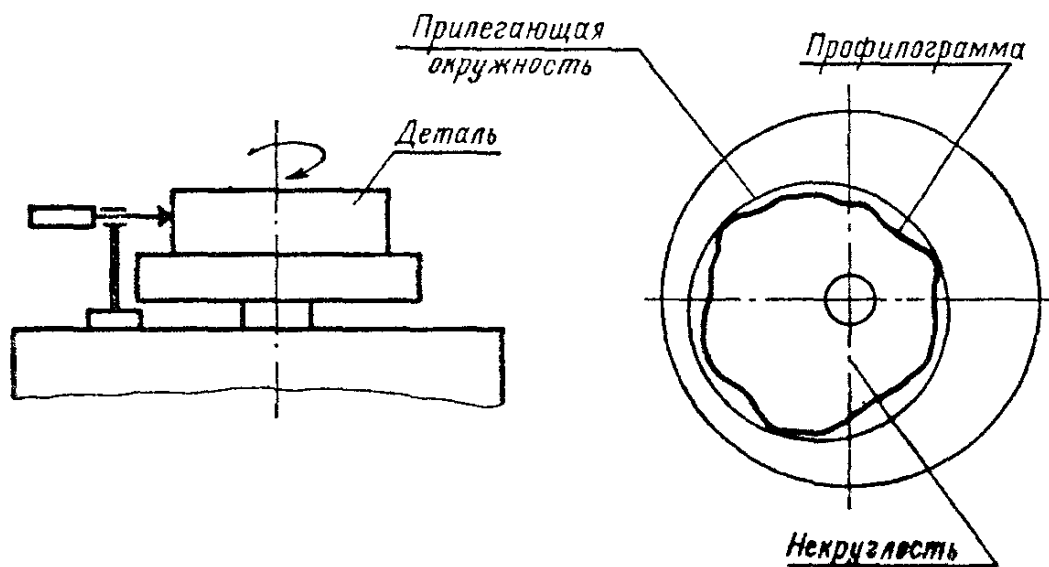


Черт. 30

Некруглость

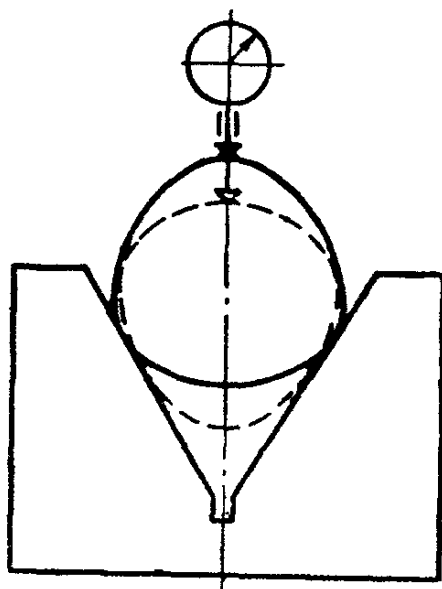
На приборе, обеспечивающем точное вращение проверяемой детали и датчика относительно друг друга, записывается профилограмма поперечного сечения (черт. 31). Деталь предварительно центрируется. Остаточный эксцентриситет проверяемого сечения относительно оси вращения исключается проведением на диаграмме прилегающей окружности (при записи в полярных координатах) или синусоиды, соответствующей прилегающей окружности (при записи в прямоугольных координатах), от которой отсчитываются отклонения.

При отсутствии огранки с нечетным числом граней некруглость определяется как полуразность между наибольшим и наименьшим диаметрами сечения, измеренными двухконтактным прибором.



Черт. 31

Овальность определяется измерением наибольшей разности диаметров в двух взаимно перпендикулярных направлениях. Огранка измеряется в кольце или на призме. При контроле на призме (черт. 32) величина огранки определяется пересчетом показания отсчетной головки с учетом числа граней и угла призмы.



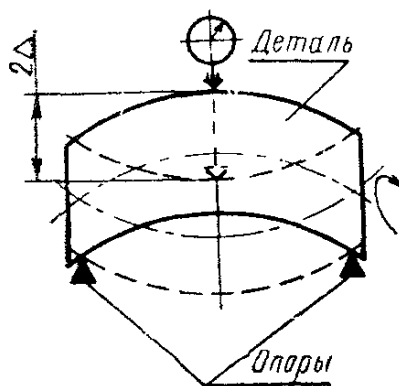
Черт. 32

Отклонение профиля продольного сечения

При одной установке детали записываются одна возле другой профилограммы обеих образующих продольного сечения. На диаграмме строится прилегающая фигура, от сторон которой отсчитываются отклонения. При отсутствии изогнутости отклонение профиля продольного сечения определяется как полуразность между наибольшим и наименьшим диаметрами сечения, измеренными двухконтактным прибором.

Конусообразность определяется измерением диаметров по краям продольного сечения, а бочкообразность и седлообразность — по краям и в середине продольного сечения.

Изогнутость определяется при вращении детали, базирующейся на двух разнесенных опорах, под наконечником измерительной головки (черт. 33). Колебание показаний головки равно удвоенной величине изогнутости.

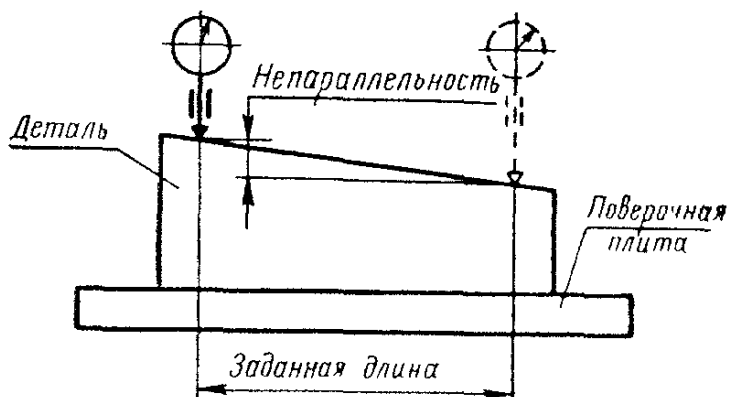


Черт. 33

Б. Примеры измерения отклонений расположения

Непараллельность плоскостей

Деталь устанавливают базовой поверхностью на поверочной плите, относительно которой определяется разность размеров на заданной длине (черт. 34). Неплоскостность проверяемой поверхности в данном случае войдет в погрешность измерения.

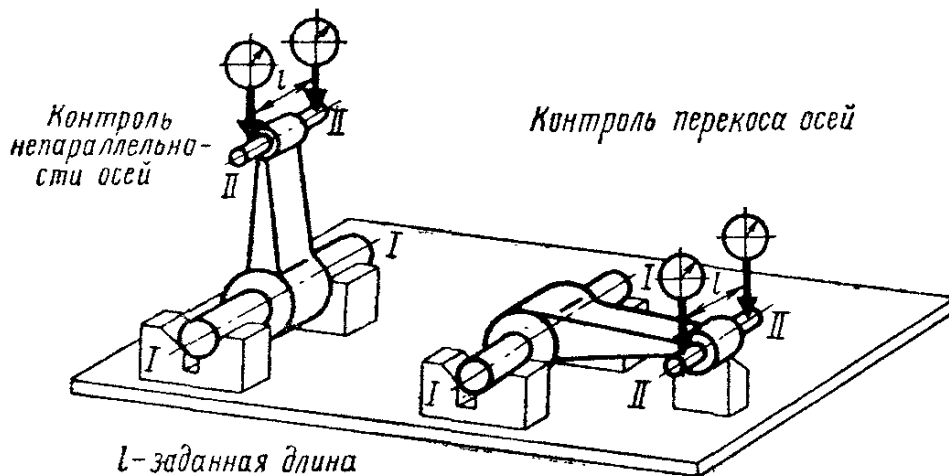


Черт. 34

Непараллельность и перекос осей

Непараллельность осей практически определяется как разность расстояний между осями на заданной длине.

Непараллельность и перекос осей могут быть определены с помощью индикаторного прибора (черт. 35). Деталь выверяется так, чтобы ось I—I была параллельна плоскости поверочной плиты.

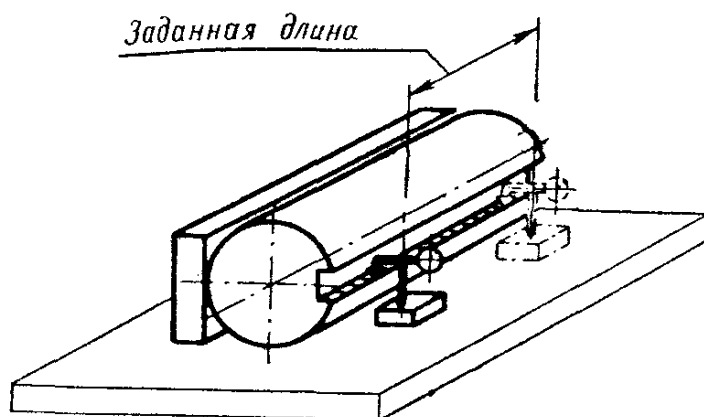


Черт. 35

Примечание. Расположение оси цилиндрической прилегающей поверхности при измерении обычно определяется по соответствующей образующей этой поверхности (это относится и к другим примерам измерения расположения цилиндрических поверхностей).

Непараллельность оси и плоскости

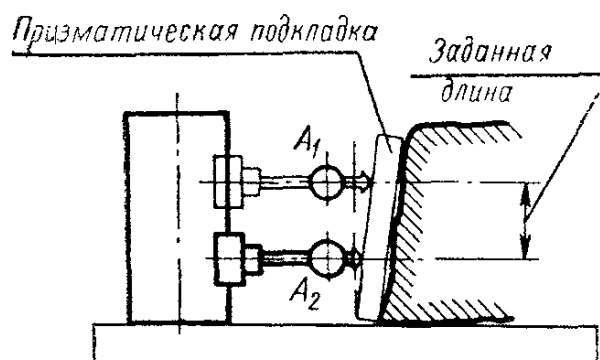
Если базовой является цилиндрическая поверхность, деталь устанавливается на поверочной плите согласно черт. 36. Определяется разность показаний измерительной головки на заданной длине. Непрямолинейность проверяемой поверхности в данном случае вызовет погрешность измерения.



Черт. 36

Неперпендикулярность

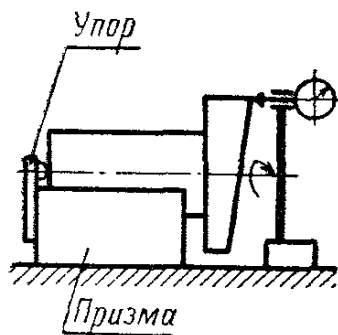
Деталь устанавливают базовой поверхностью на поверочной плите. Определяют на заданной длине разность показаний измерительной головки, перемещающейся перпендикулярно к плоскости плиты (черт. 37).



Черт. 37

Торцовое биение

Деталь устанавливается базовой поверхностью и фиксируется в осевом направлении (черт. 38). Определяется разность между наибольшим и наименьшим показаниями измерительной головки, полученными при вращении детали.

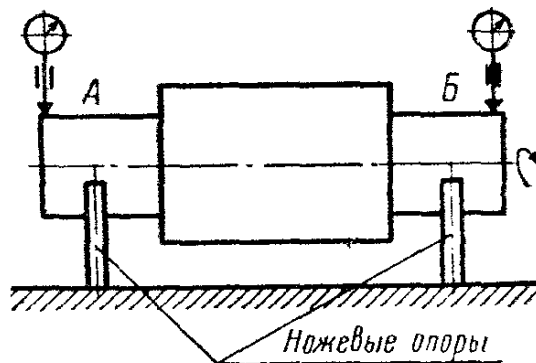


Черт. 38

Несоосность

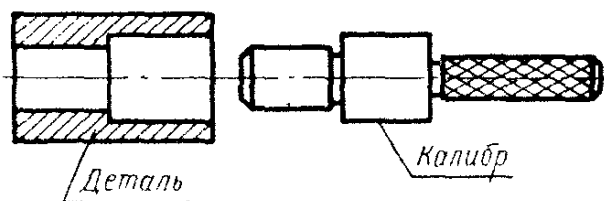
Несоосность относительно базовой поверхности определяется обычно измерением радиального биения проверяемой поверхности в заданном сечении или в крайних сечениях при вращении детали вокруг оси базовой поверхности.

Несоосность шеек вала *A* и *B* (черт. 39) относительно их общей оси определяется при вращении вала на двух ножевых опорах, находящихся в средних сечениях шеек.



Черт. 39

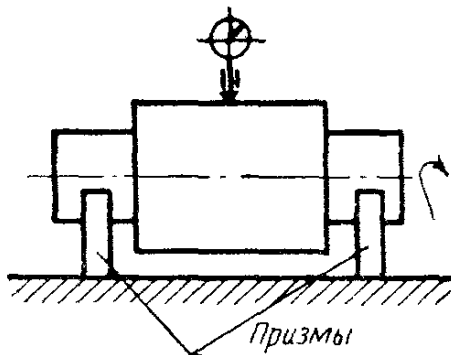
При зависимых допусках несоосность целесообразно контролировать с помощью калибров (черт. 40).



Черт. 40

Радиальное биение

Деталь устанавливается базовыми поверхностями на призмы (черт. 41). Определяется разность между наибольшим и наименьшим показаниями измерительной головки, полученными при повороте детали на полный оборот.

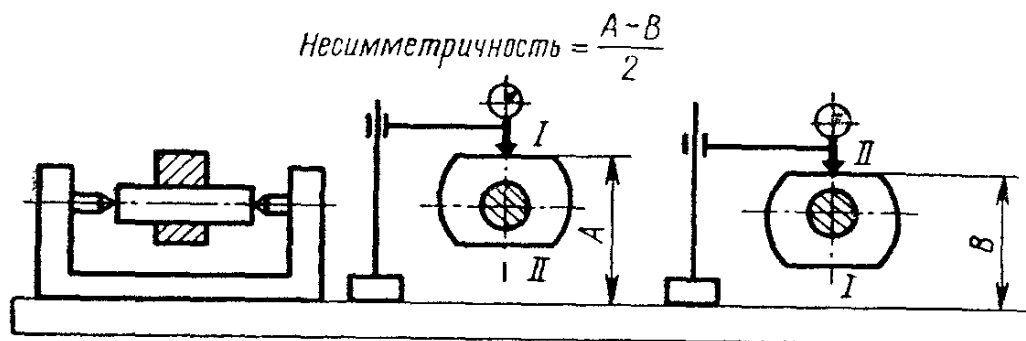


Черт. 41

Несимметричность

Поворачивая деталь на 180° , при помощи измерительной головки определяют полуразность расстояний A и B (черт. 42).

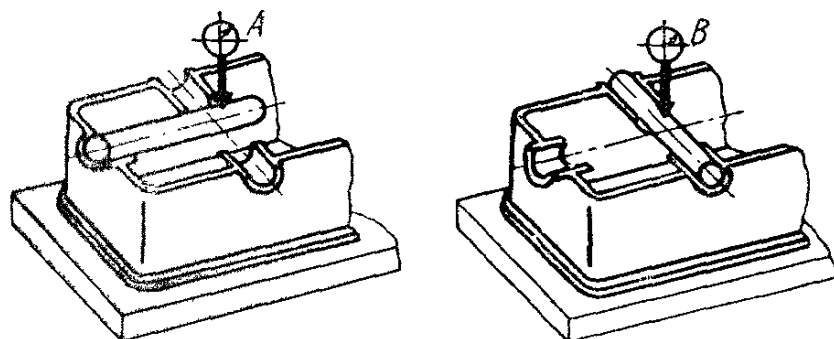
При зависимых допусках несимметричность целесообразно контролировать калибрами.



Черт. 42

Непересечение осей

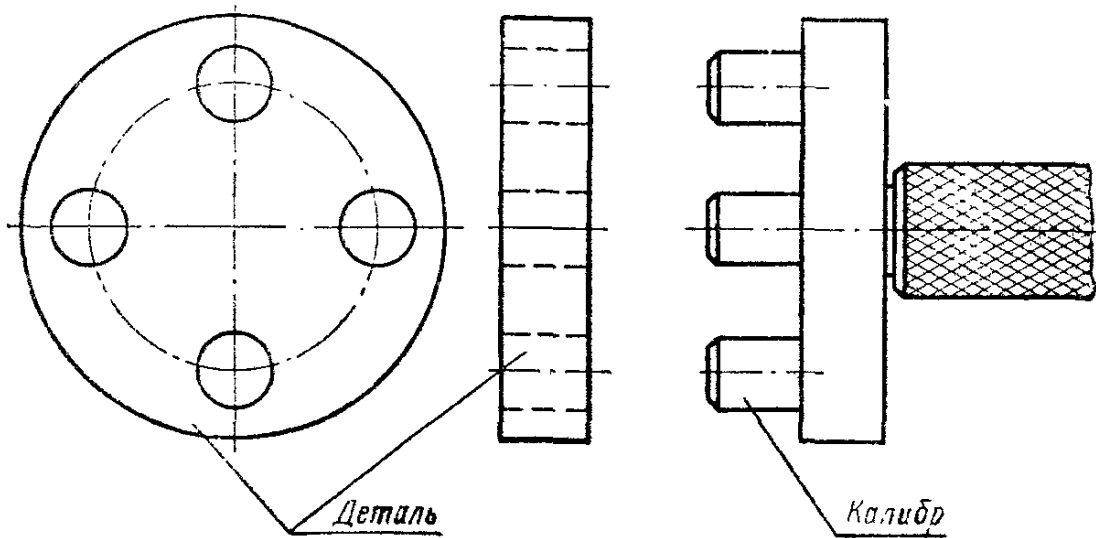
Измеряется высота образующей соответствующей оправки над базовой поверхностью в точке пересечения осей (положения A и B , черт. 43). Определяется разность показаний измерительной головки с учетом диаметров применяемых оправок.



Черт. 43

Предельное смещение осей или плоскостей
симметрии от номинального расположения

Контролируется калибром, измерительные поверхности которого имеют размеры, определенные с учетом предельного смещения, и расположение, совпадающее с номинальным расположением контролируемых поверхностей (черт. 44). Если смещение от номинального расположения задано относительно баз, калибр должен иметь соответствующие базовые поверхности.



Черт. 44