



ГОСУДАРСТВЕННЫЙ СТАНДАРТ  
СОЮЗА ССР

**ОКНА И БАЛКОННЫЕ ДВЕРИ  
ДЕРЕВЯННЫЕ С ТРОЙНЫМ  
ОСТЕКЛЕНИЕМ ДЛЯ ЖИЛЫХ  
И ОБЩЕСТВЕННЫХ ЗДАНИЙ  
ТИПЫ, КОНСТРУКЦИЯ И РАЗМЕРЫ**

**ГОСТ 16289—80**

Издание официальное

Цена 15 коп.

ГОСУДАРСТВЕННЫЙ КОМИТЕТ СССР ПО СТАНДАРТАМ  
Москва

ГОСУДАРСТВЕННЫЙ СТАНДАРТ  
СОЮЗА ССР

ОКНА И БАЛКОННЫЕ ДВЕРИ  
ДЕРЕВЯННЫЕ С ТРОЙНЫМ  
ОСТЕКЛЕНИЕМ ДЛЯ ЖИЛЫХ  
И ОБЩЕСТВЕННЫХ ЗДАНИЙ

ТИПЫ, КОНСТРУКЦИЯ И РАЗМЕРЫ

ГОСТ 16289—80

Издание официальное

МОСКВА—1980

**РАЗРАБОТАН Государственным комитетом по гражданскому строительству и архитектуре при Госстрое СССР**

**ИСПОЛНИТЕЛИ**

**И. В. Строков** (руководитель темы); **Б. А. Философович**; **И. С. Посельская**; **Г. Г. Коваленко**; **Е. И. Семенова**, канд. техн. наук; **А. А. Климухин**, канд. техн. наук; **В. П. Волжин**; **Г. В. Левушкин**

**ВНЕСЕН Государственным комитетом по гражданскому строительству и архитектуре при Госстрое СССР**

Зам. Председателя **С. Г. Змеул**

**УТВЕРЖДЕН И ВВЕДЕН В ДЕЙСТВИЕ** Постановлением Государственного комитета СССР по делам строительства от 13 февраля 1980 г. № 12

**ОКНА И БАЛКОННЫЕ ДВЕРИ ДЕРЕВЯННЫЕ  
С ТРОЙНЫМ ОСТЕКЛЕНИЕМ ДЛЯ ЖИЛЫХ И  
ОБЩЕСТВЕННЫХ ЗДАНИЙ**

**ГОСТ  
16289—80**

**Типы, конструкция и размеры**

Wooden windows and balcony doors of triple  
glazing for dwelling and public buildings.  
Types, structur and dimensions

Взамен  
ГОСТ 16289—70

ОКП 53 6133

Постановлением Государственного комитета СССР по делам строительства от 13 февраля 1980 г. № 12 срок введения установлен

с 01.01 1981 г.

Несоблюдение стандарта преследуется по закону

Настоящий стандарт распространяется на деревянные окна и балконные двери с тройным остеклением, предназначенные для жилых и общественных зданий, а также для вспомогательных зданий и помещений предприятий различных отраслей народного хозяйства.

**1. ТИПЫ, РАЗМЕРЫ И МАРКИ**

1.1. Окна и балконные двери с тройным остеклением изготовляют по настоящему стандарту с раздельноспаренными переплетами и дверными полотнами.

1.2. Габаритные размеры окон и балконных дверей и размеры проемов для них должны соответствовать:

для жилых зданий — указанным на черт. 1 и в справочном приложении 1;

для общественных зданий — указанным на черт. 2 и в справочном приложении 2.

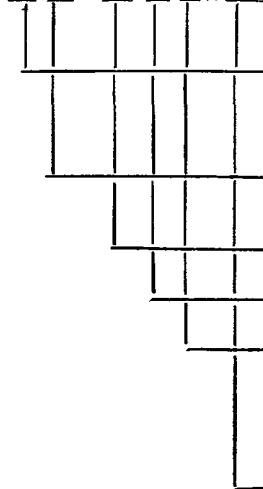
Окна и балконные двери, приведенные на черт. 1, могут применяться и для общественных зданий

1.3. Окна размерами 9—13,5; 12—13,5; 15—13,5; 18—13,5 и 21—13,5 модулей (модуль  $M=100$  мм) для заполнения проемов в стенах из немодульного кирпича лицевой кладки должны изготовляться шириной на 80 мм больше указанной на черт. 1 за счет увеличения ширины широких створок, а окно размерами 15—6 модулей шириной на 70 мм меньше указанной на черт. 1, при этом размеры изменяют соответственно на 9—14; 12—14; 15—14; 18—14; 21—14 и 15—5 модулей.

1.4. По требованию потребителей одностворные окна и балконные двери, в том числе с форточными створками и фрамугами, должны изготовляться также и левыми, а многостворные окна с несимметричным рисунком — в негативном (зеркальном) изображении.

1.5. Устанавливается следующая структура условного обозначения (марки) окон и балконных дверей:

X X X-X X X



Вид изделия:  
О — окно;  
Б — балконная дверь

Серия изделия:  
РС — с раздельноспаренными переплетами и дверными полотнами

Размер проема по высоте в дм

Размер проема по ширине в дм

Буквы, означающие:  
А, В, Г, Д и Е — варианты рисунков одного размера;  
Н — окно в негативном (зеркальном) исполнении;

Л — левое окно или балконная дверь  
Обозначение настоящего стандарта

Габаритные размеры окон и балконных дверей жилых зданий

ОКНА

		6-9	6-12						1560
		9-9	9-12	9-13,5	9-15				1860
	12-7,5	12-9	12-12	12-13,5	12-15				1160
	12-7,5A	12-9A							1160
15-6	15-7,5	15-9	15-12	15-13,5	15-15	15-18	15-21		1460
	15-7,5A	15-9A							1460
	18-7,5	18-9		18-13,5	18-15	18-18			1760
	18-7,5A	18-9A							1760
570	720	870	1170	1320	1470	1770	2070		

БАЛКОННЫЕ ДВЕРИ

	22-7,5	22-9	2175
	24-7,5	24-9	2375
	720	870	

Черт. 1

- Примечания:  
 1. Схемы изделий изображены со стороны фасада.  
 2. Цифры над схемами изделий обозначают размеры проемов в модулях.  
 3. Окна высотой 12, 15 и 18 модулей без форточек предназначаются для блокирования по ширине проемов.

Примеры условных обозначений:

Окно правое серии РС для проема высотой 15 и шириной 9 дм:

*ОРС 15—9 ГОСТ 16289—80*

То же, левое:

*ОРС 15—9Л ГОСТ 16289—80*

То же, серии РС для проема высотой 15 и шириной 13,5 дм, с форточной створкой:

*ОРС 15—13,5 ГОСТ 16289—80*

То же, серии РС для проема высотой 18 и шириной 18 дм, с несимметричным рисунком (вариант В):

*ОРС 18—18В ГОСТ 16289—80*

То же, в негативном (зеркальном) исполнении:

*ОРС 18—18ВН ГОСТ 16289—80*

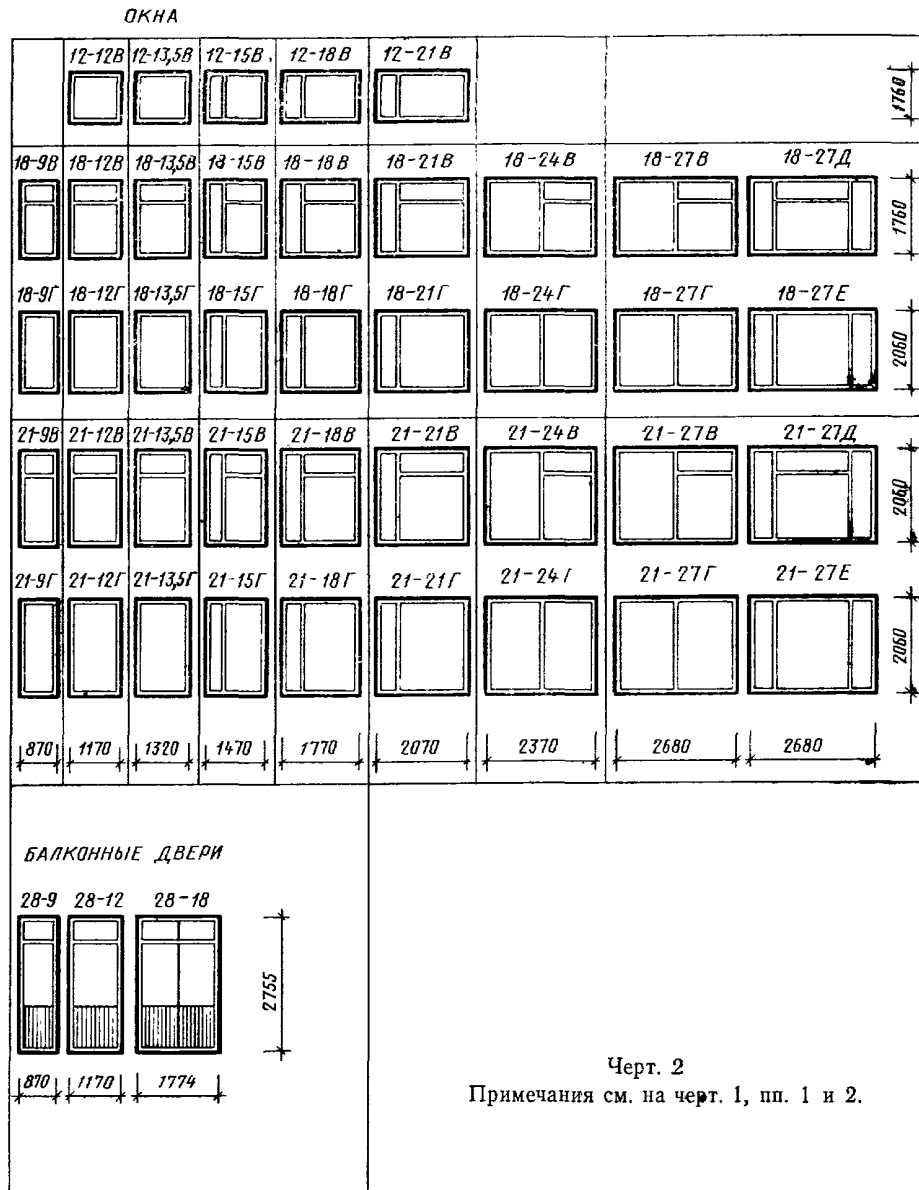
Дверь балконная правая серии РС для проема высотой 22 и шириной 7,5 дм:

*БРС 22—7,5 ГОСТ 16289—80*

То же, левая

*БРС 22—7,5Л ГОСТ 16289—80*

**Габаритные размеры окон и балконных дверей  
общественных зданий**

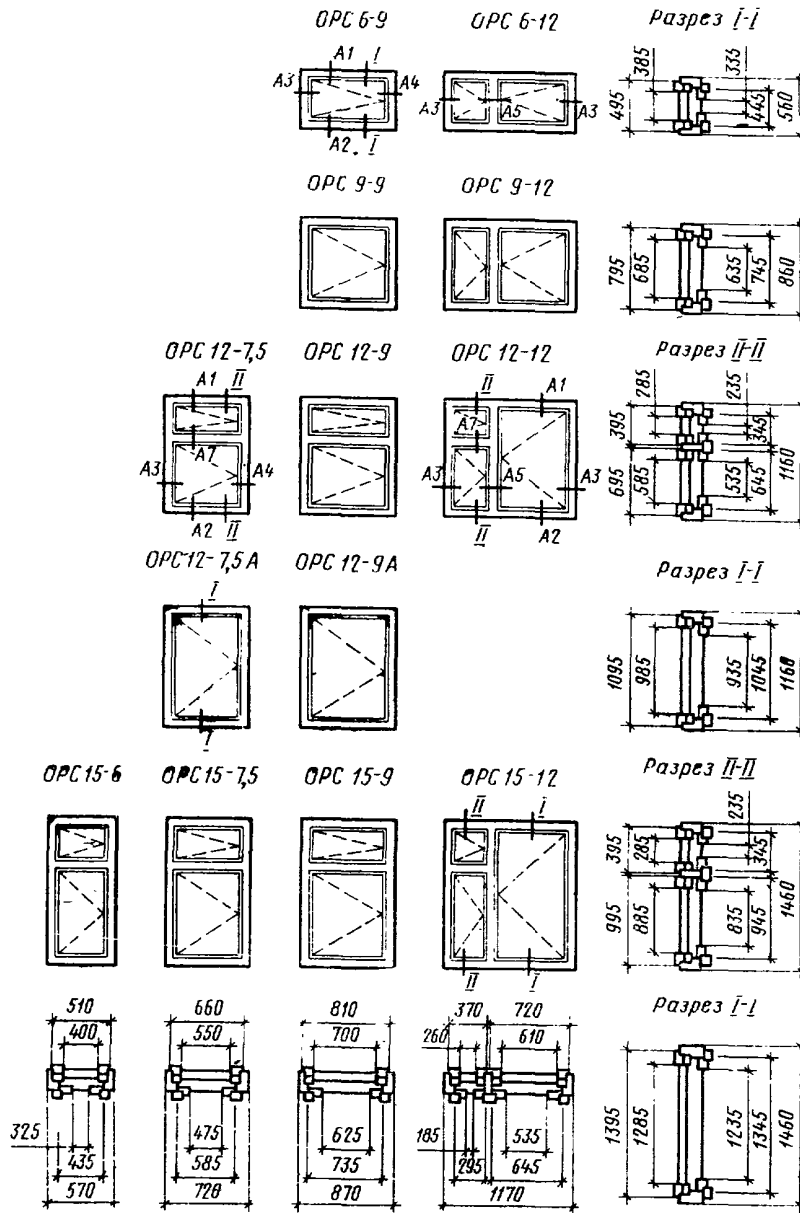


**2. ТРЕБОВАНИЯ К КОНСТРУКЦИИ**

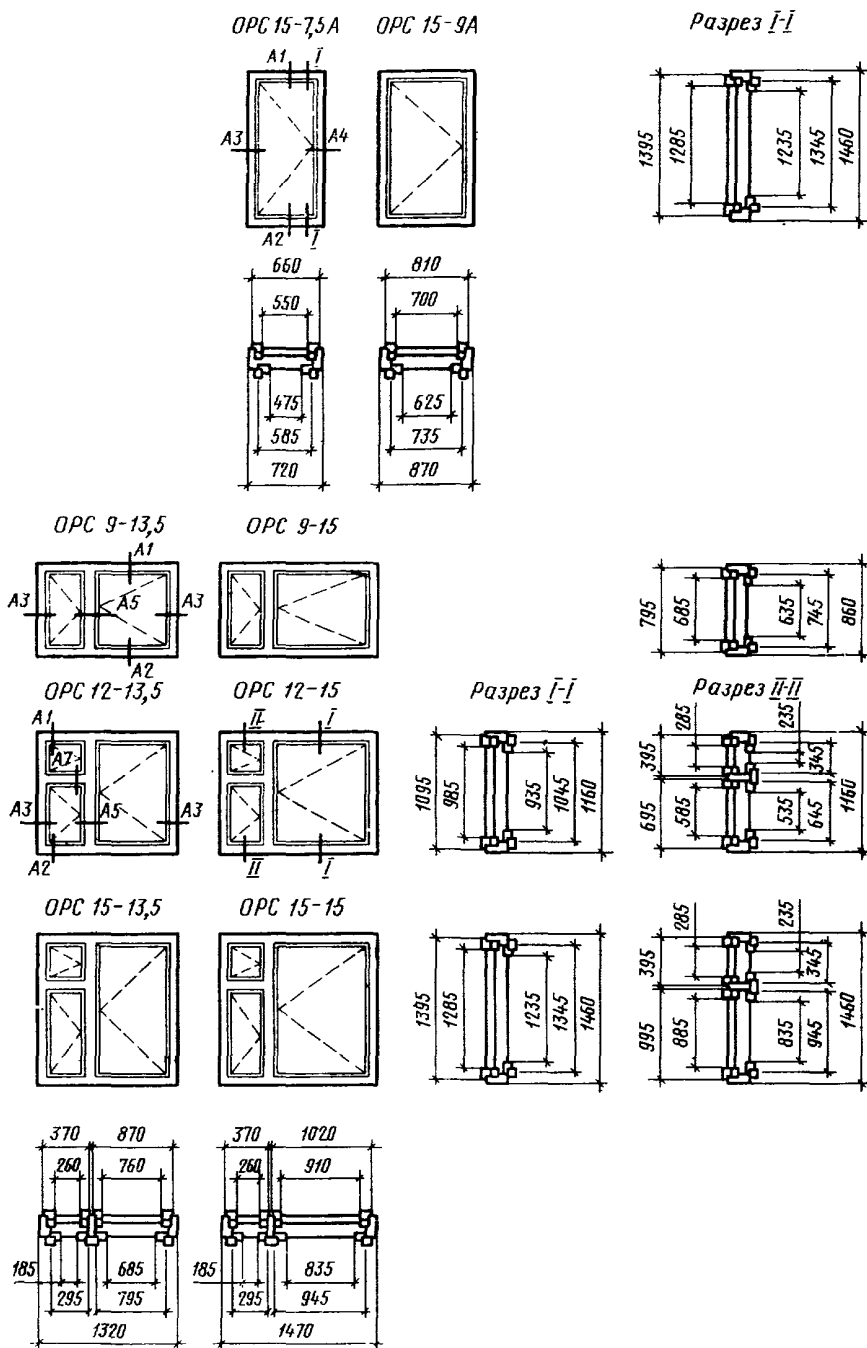
2.1. Окна и балконные двери должны изготавливаться в соответствии с требованиями ГОСТ 23166—78, настоящего стандарта по рабочим чертежам, утвержденным в установленном порядке.

2.2. Конструкция, форма, основные размеры и марки окон и балконных дверей для жилых зданий должны соответствовать указанным на черт. 3—6, размеры сечений — на черт. 7—14; для общественных зданий — на черт. 15—19, а размеры сечений — на черт. 20—29.

Конструкция, форма, основные размеры и марки окон и балконных дверей жилых зданий

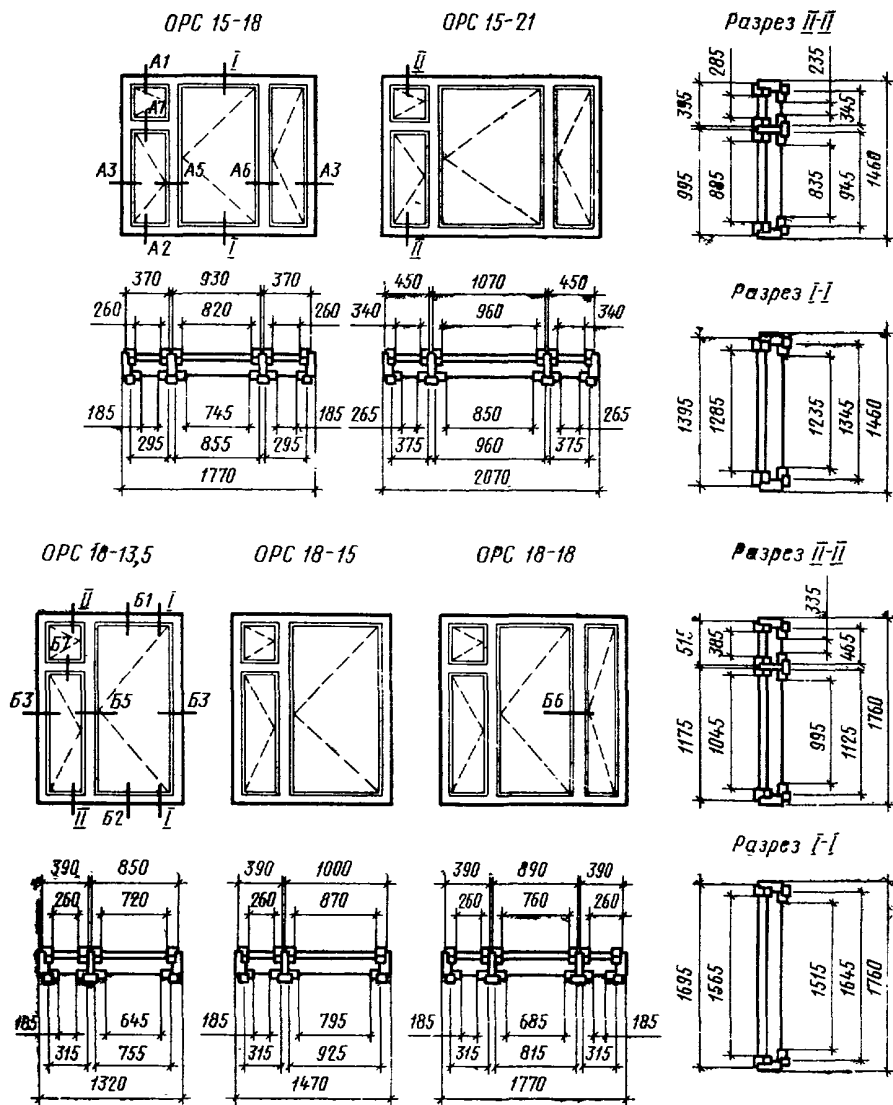


Черт. 3

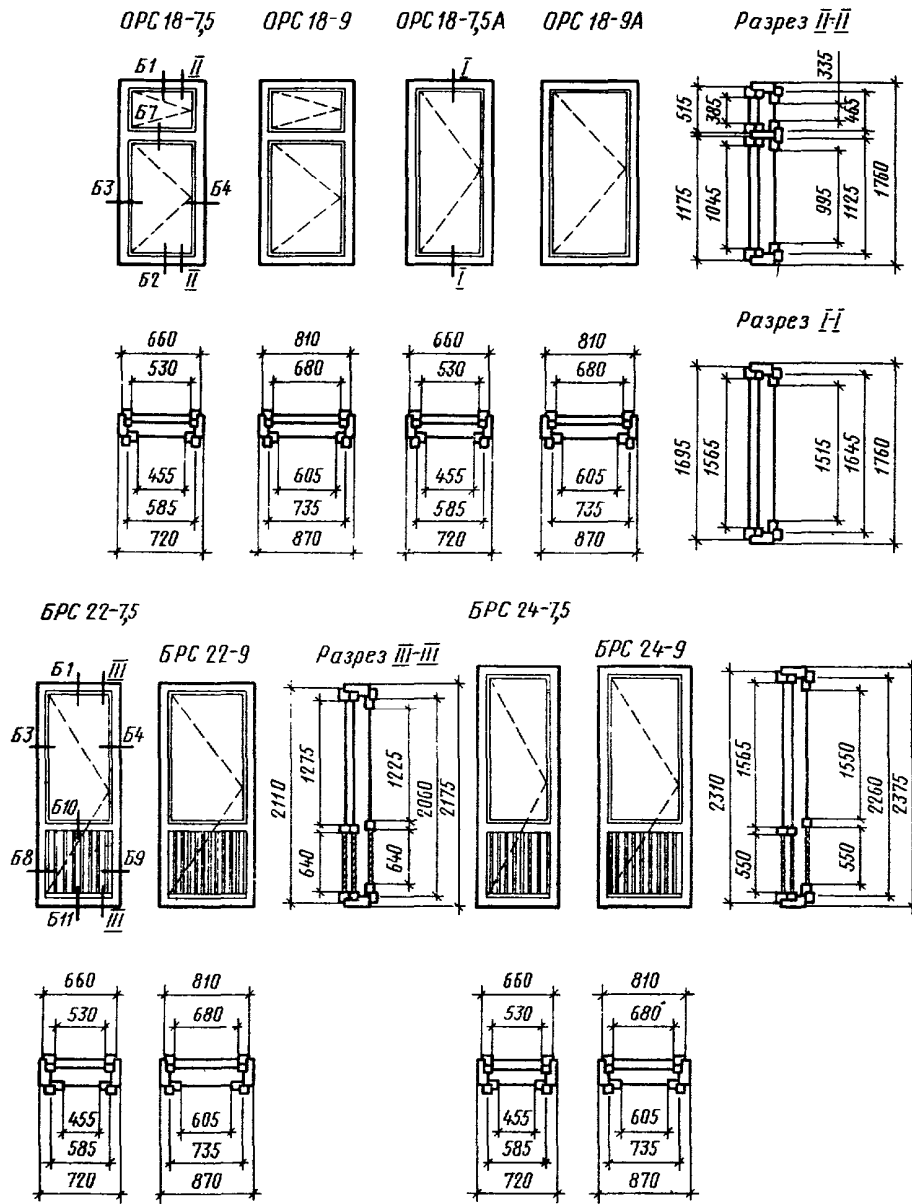


Черт. 4





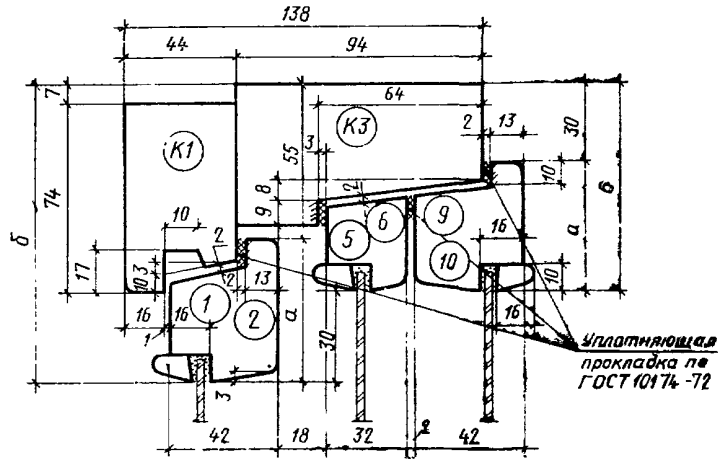
Черт. 5



Черт. 6

Сечения по притворам окон и балконных дверей жилых зданий

Сечения А1 и Б1

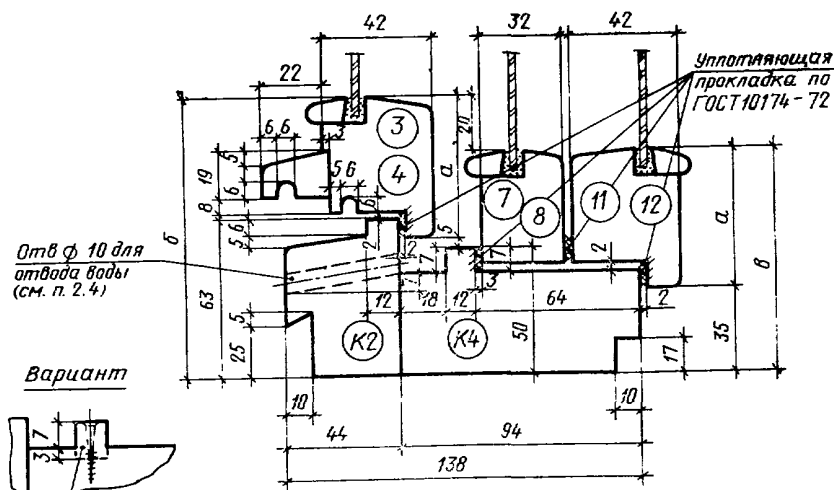


K1 ÷ K17 — профили сечения коробок;  
1 ÷ 25 — профили сечения створок.

Сечения	а	б	в	Детали		
				1	5	9
A1	55	115	85	1	5	9
Б1	65	125	95	2	6	10

Черт. 7

Сечения А2 и Б2

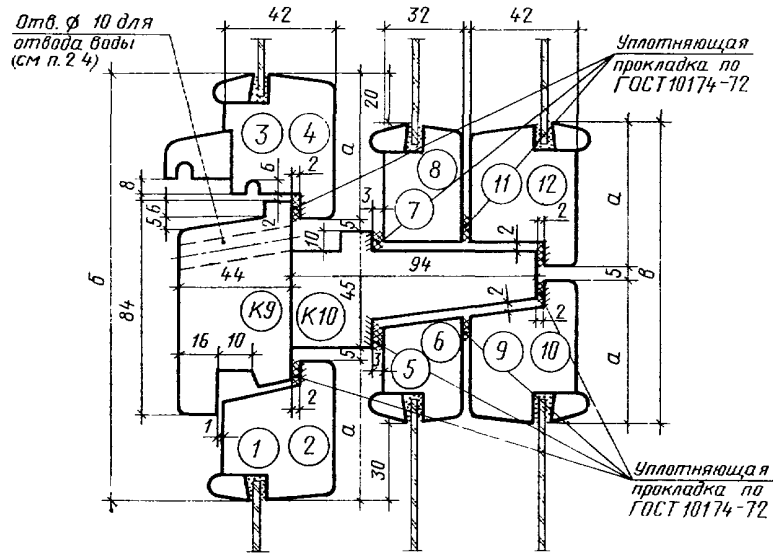


Сечения	а	б	в	Детали		
				3	7	11
A2	55	110	90	3	7	11
Б2	65	120	100	4	8	12

Черт. 8



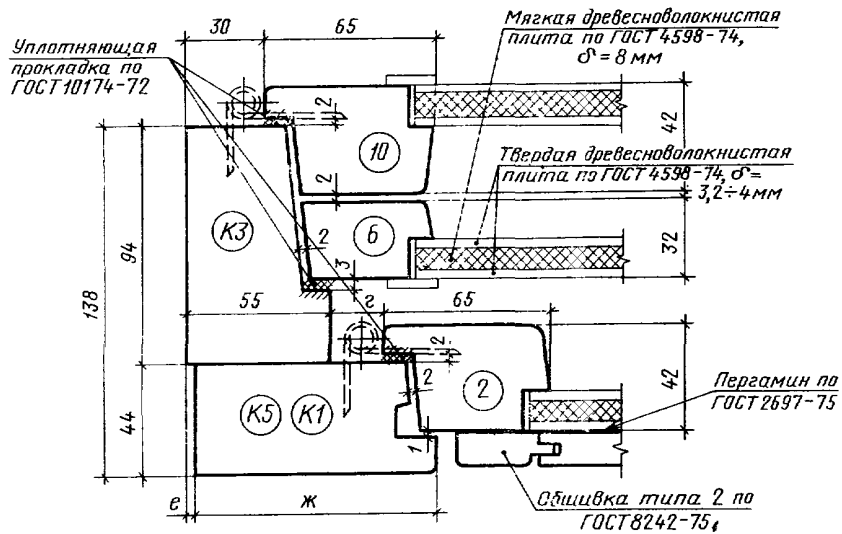
Сечения А7, Б7



Сечения	а	б	в	Детали					
А7	55	165	115	1	5	9	3	7	11
Б7	65	185	135	2	6	10	4	8	12

Черт. 11

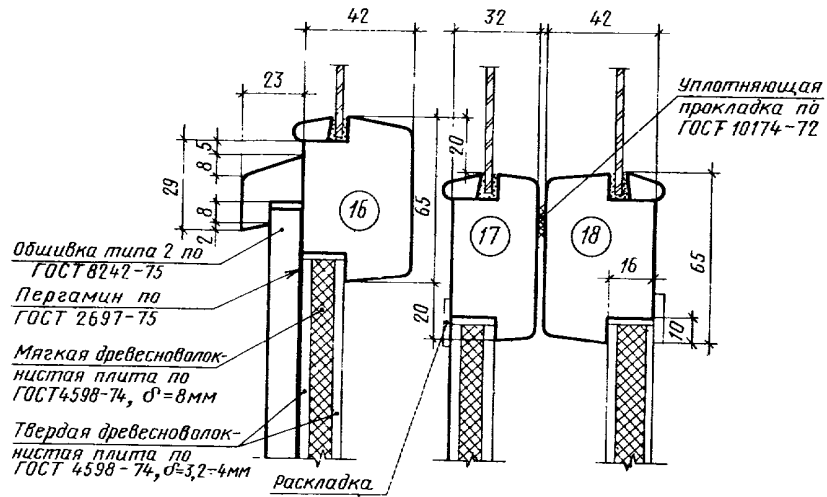
Сечения Б8, Б9



Примечание. Размеры г, е и ж см. в таблице к черт. 9.

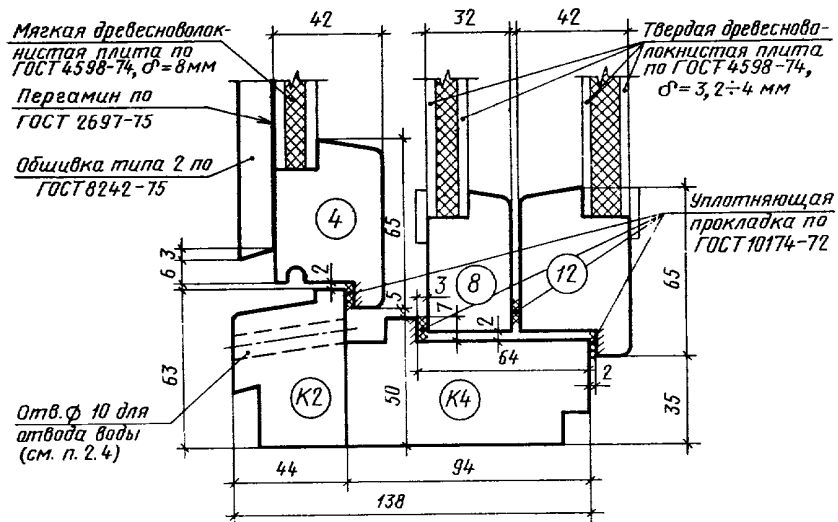
Черт. 12

## Сечение Б10



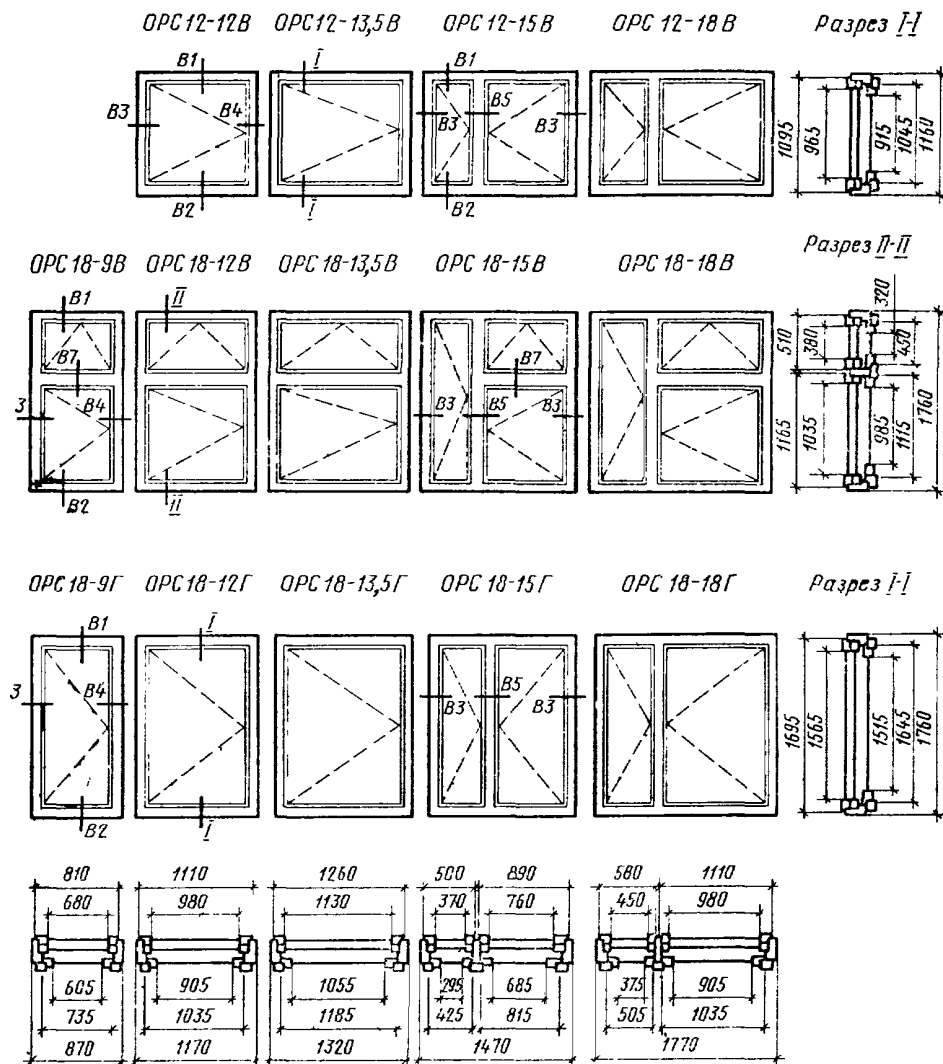
Черт. 13

## Сечение Б11

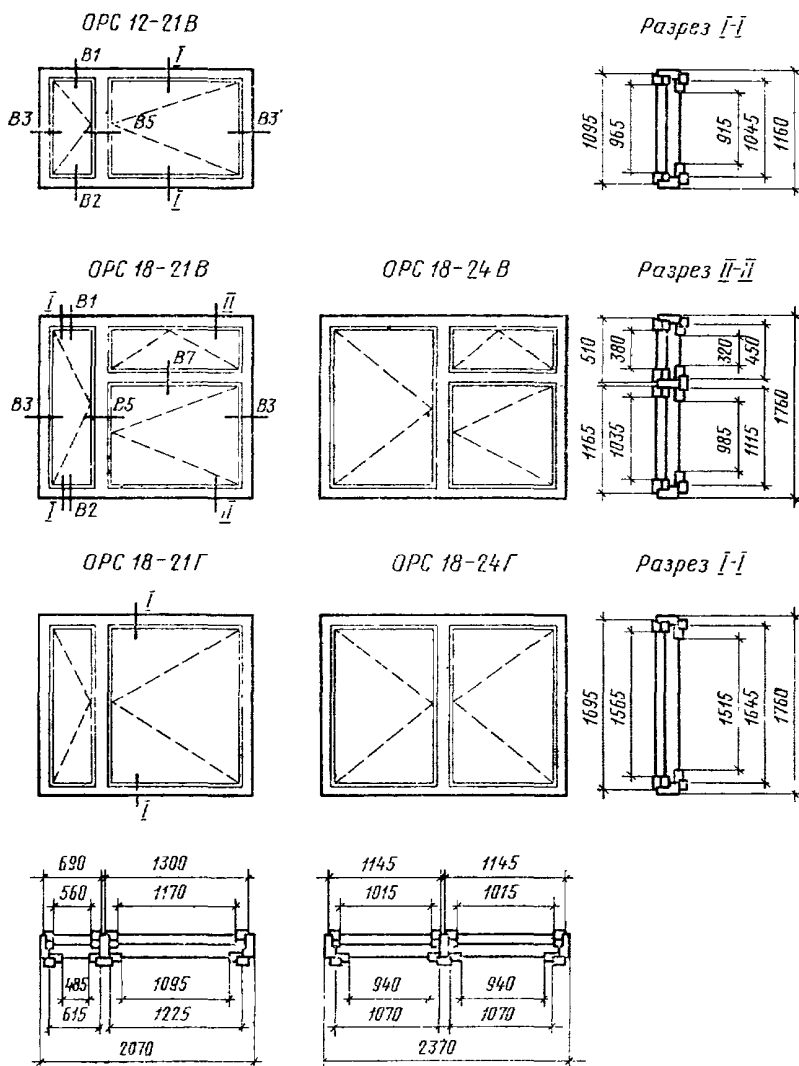


Черт. 14

Конструкция, форма, основные размеры и марки окон и балконных дверей общественных зданий

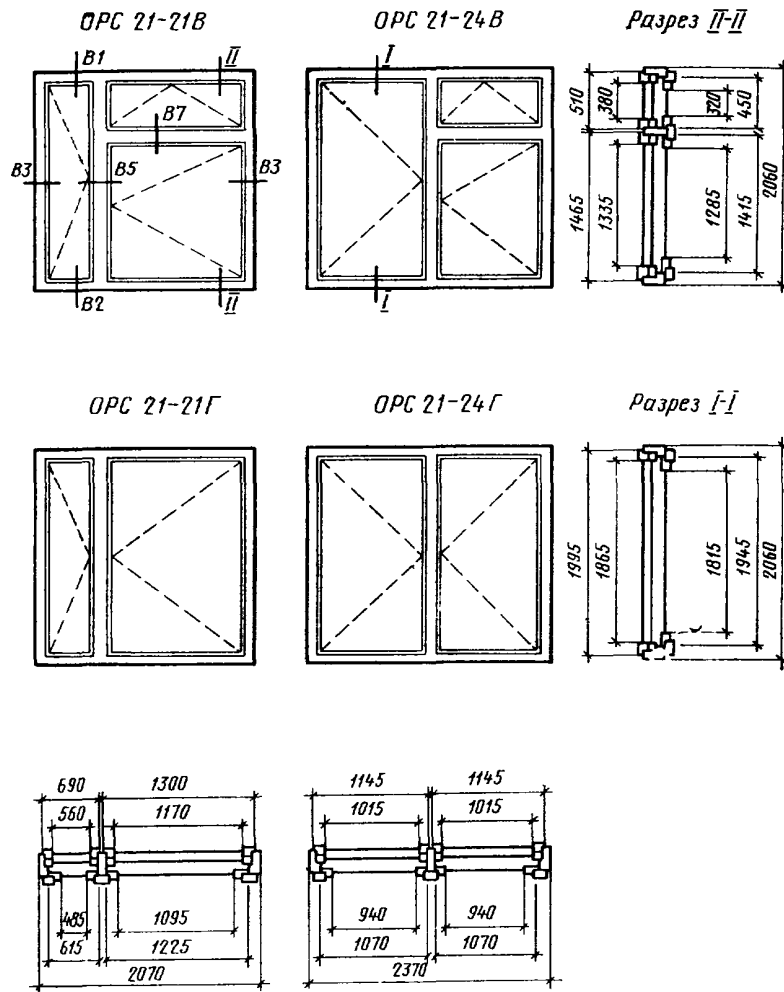


Черт. 15

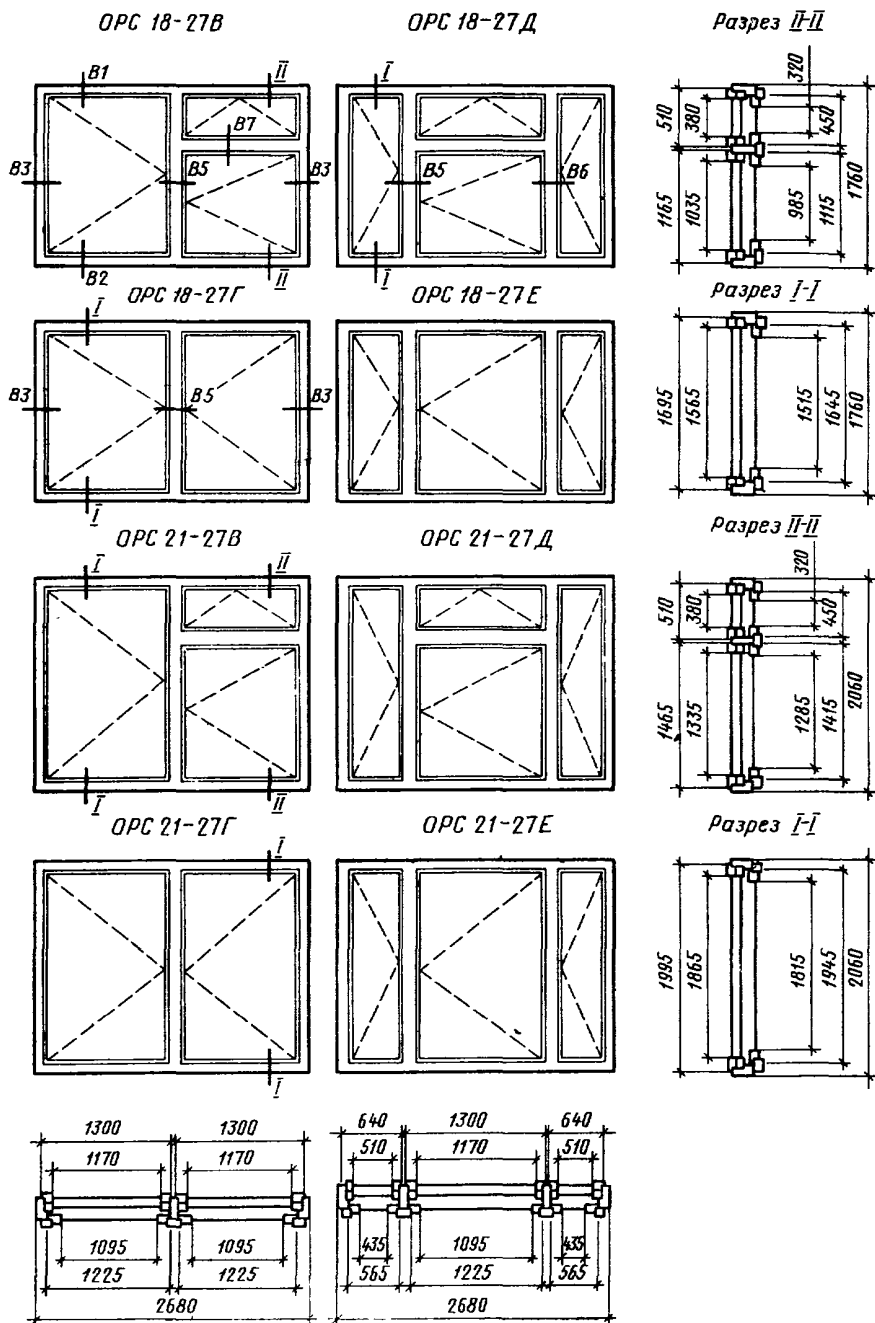


Черт. 16

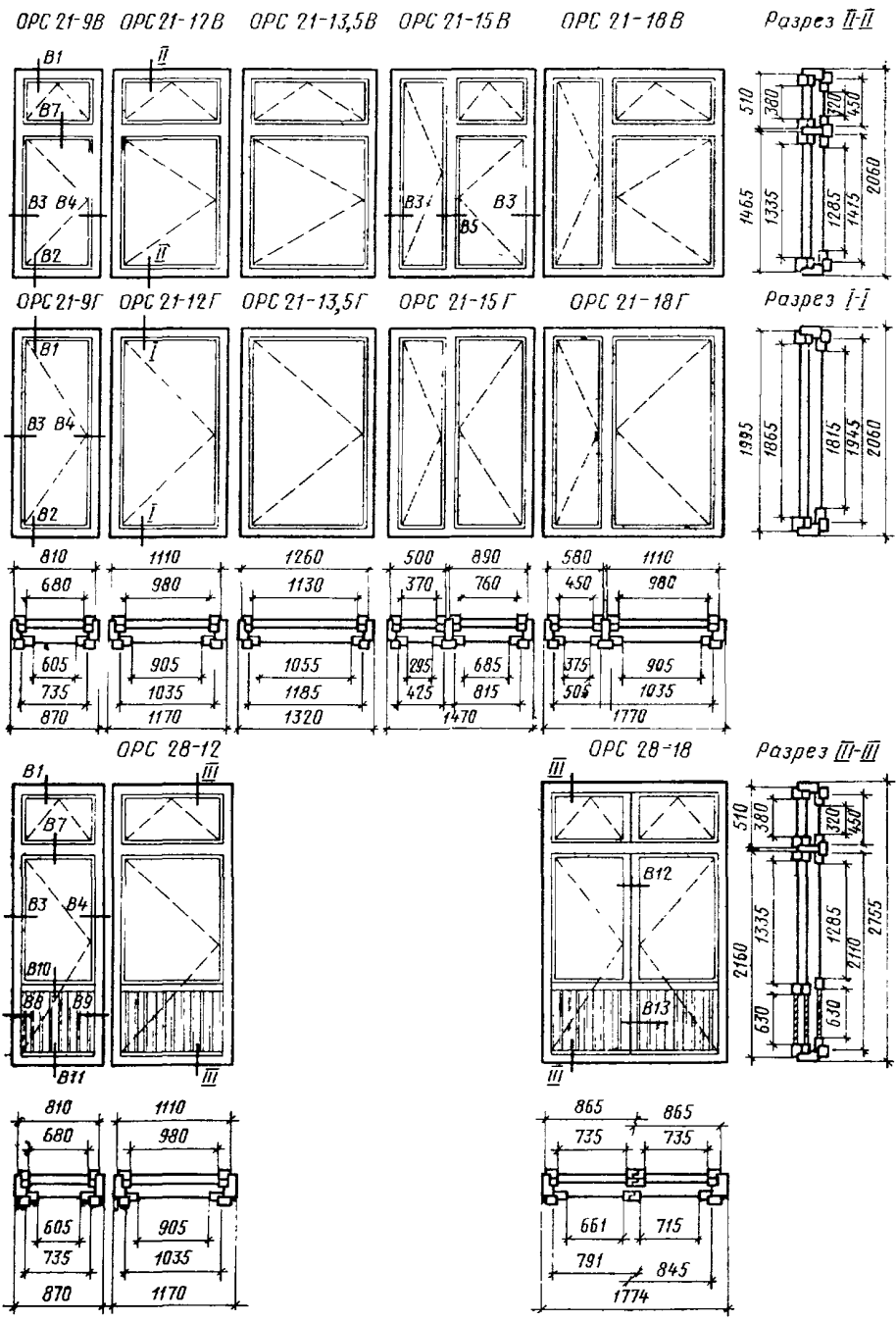




Черт. 17



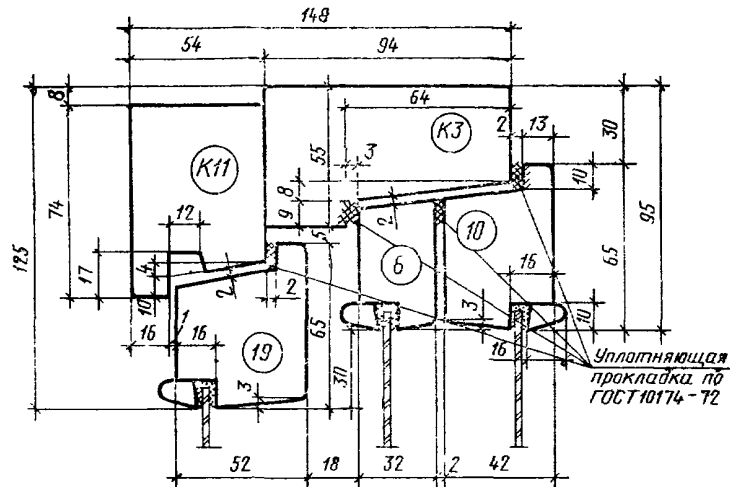
Черт. 18



Черт. 19

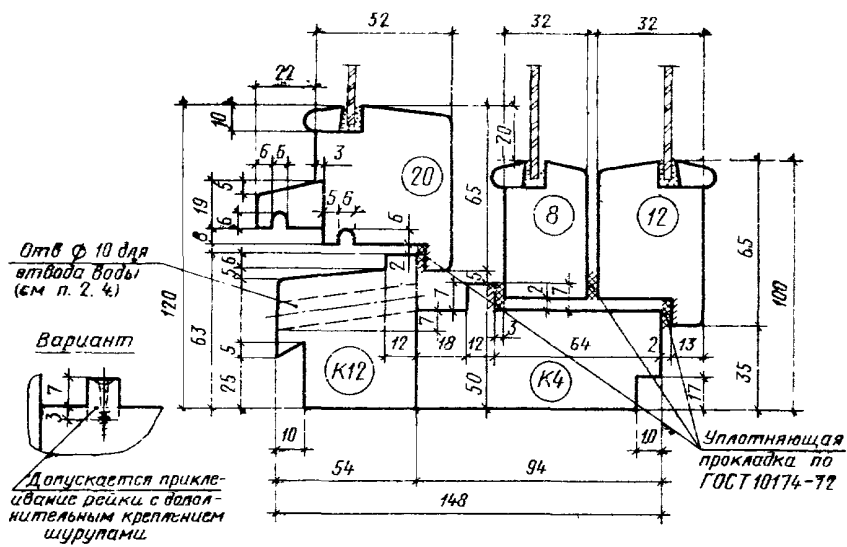
Сечения по притворам окон и балконных дверей  
общественных зданий

Сечение В1



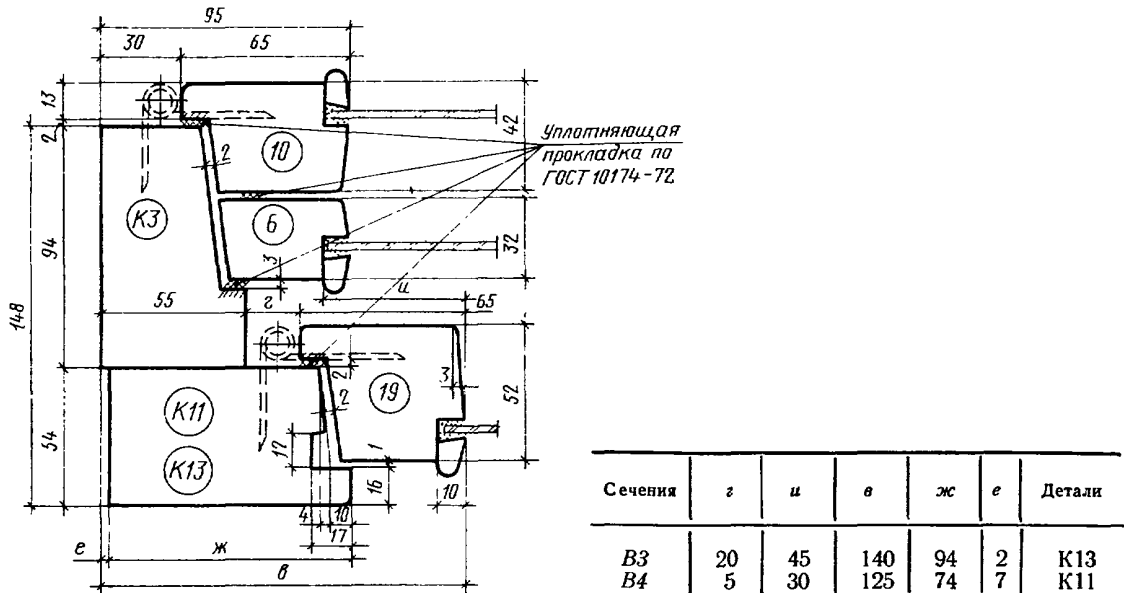
Черт. 20

Сечение В2



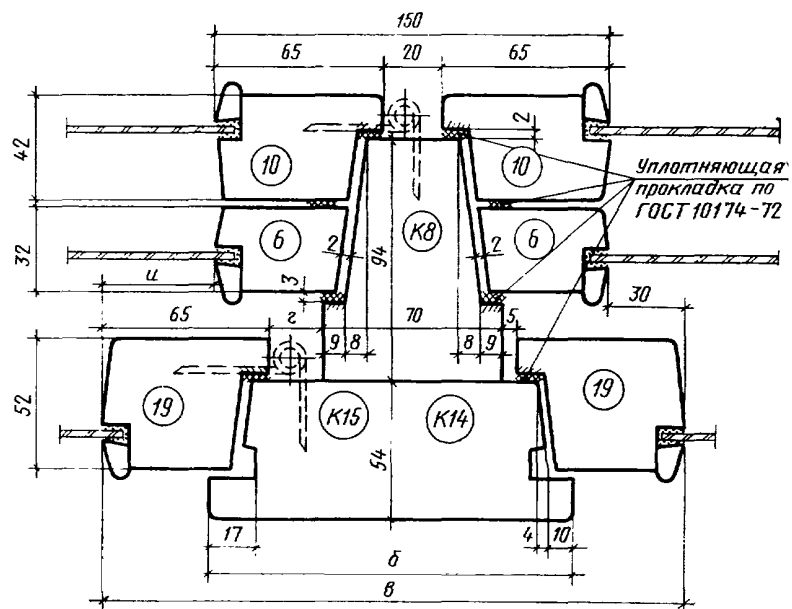
Черт. 21

Сечения В3 и В4



Черт. 22

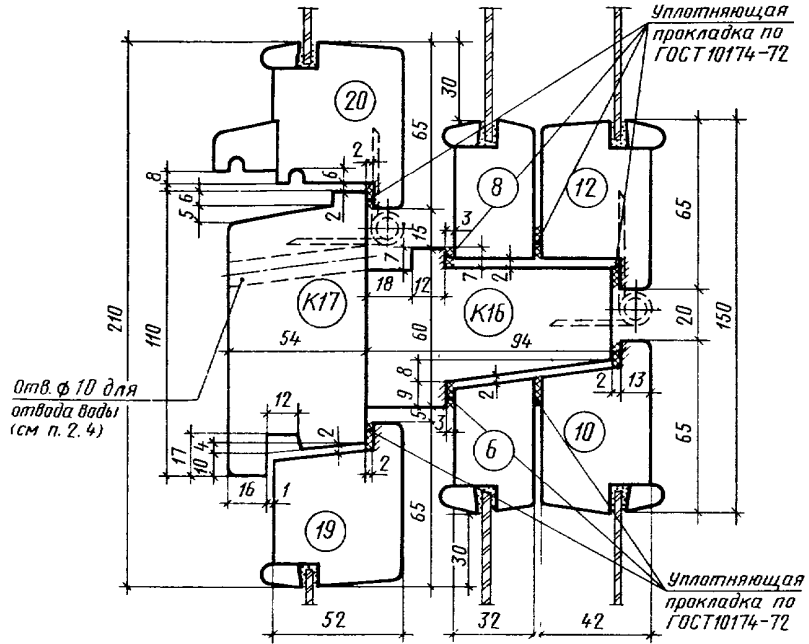
Сечения В5, В6



Сечения	б	в	г	и	Детали
В5	124	210	5	30	К14
В6	139	225	20	45	К15

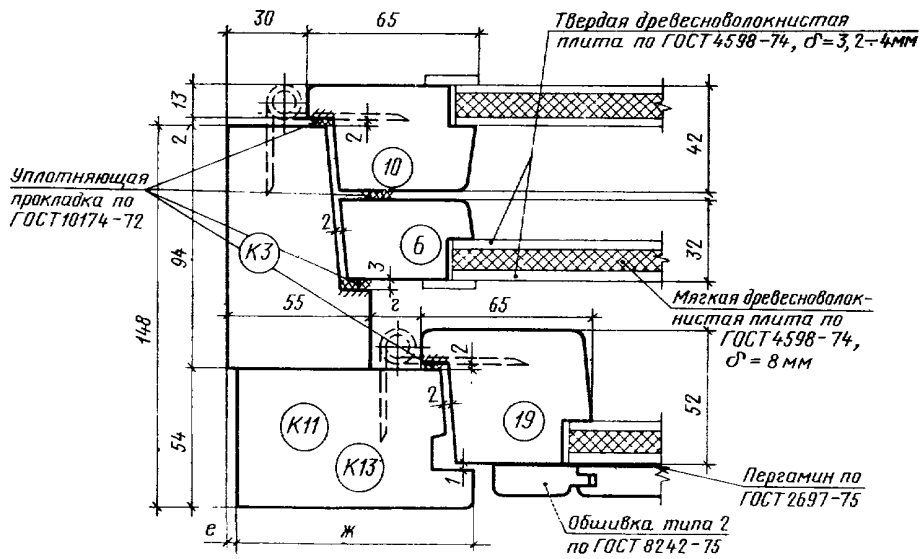
Черт. 23

Сечение В7



Черт. 24

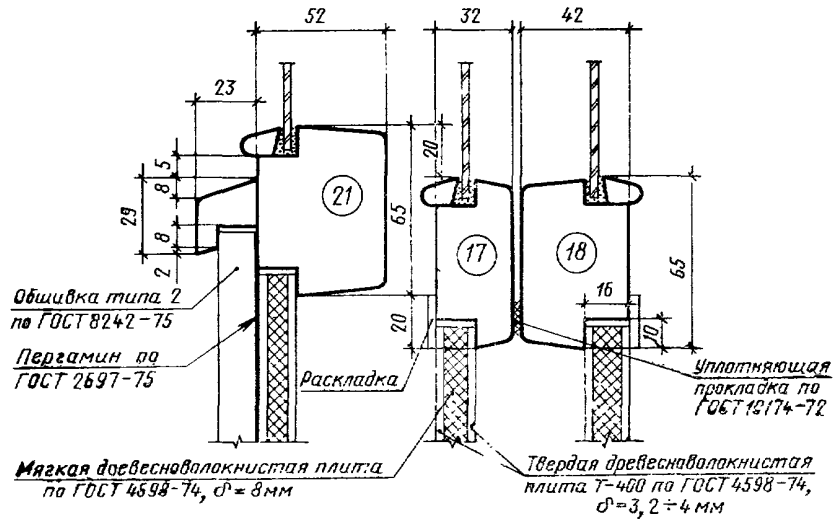
Сечения В8, В9



Примечание. Размеры г, е и ж см. в таблице к черт. 22

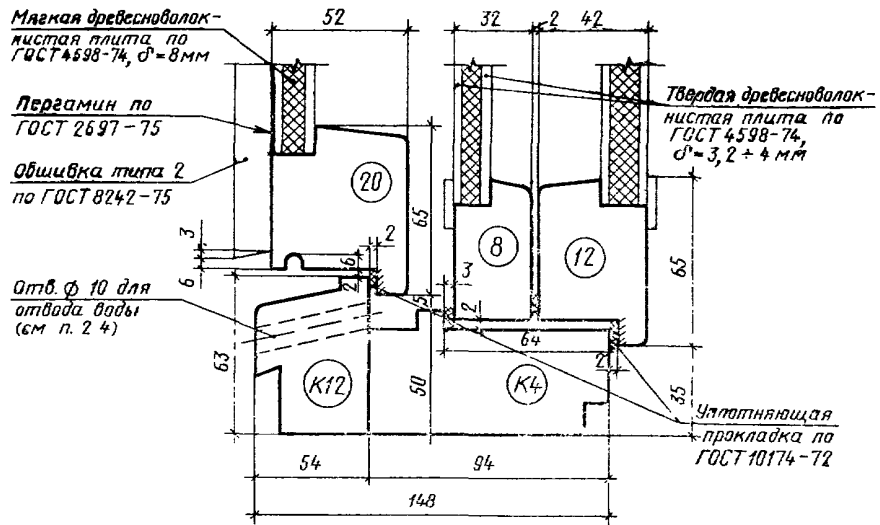
Черт. 25

Сечение В10



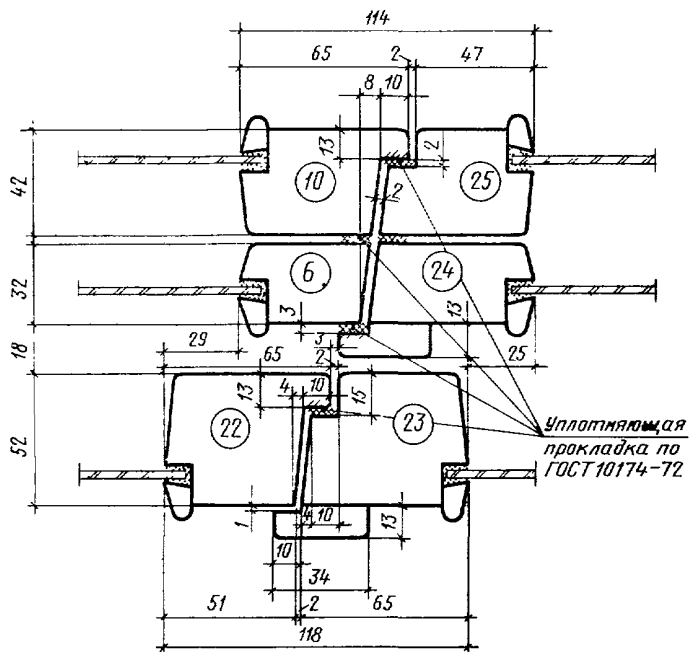
Черт. 26

Сечение В11



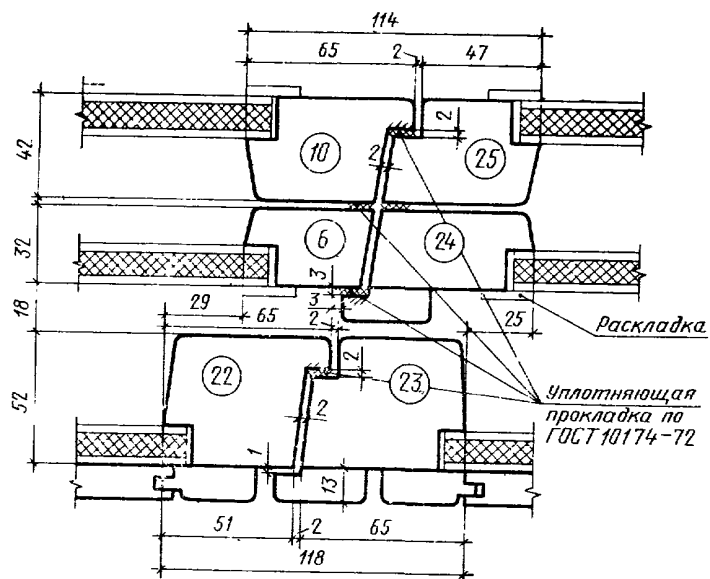
Черт. 27

Сечение В12



Черт 28

Сечение В13



Черт. 29



2.3. Размеры на общих видах окон и балконных дверей даны в свету, по наружным сторонам створок, форточек, фрамуг и полотен дверей, и по наружным сторонам коробок.

На чертежах, приведенных в настоящем стандарте, указаны размеры для неокрашенных деталей и изделий в мм.

2.4. Для отвода дождевой воды сверлят отверстия диаметром 10 мм, которые должны располагаться в нижних брусках коробок и в горизонтальных импостах под широкими створками, фрамугами и полотнами, на расстоянии 50 мм от вертикальных брусков коробок и импостов, а под форточными и узкими створками — одно отверстие по середине створок.

2.5. Наружные створки окон, а также полотна балконных дверей должны быть оснащены врезными завертками со съёмными ручками и набивкой, а фрамуги — фрамужными приборами по ГОСТ 5090—79.

2.6. Наружные створки окон и полотна балконных дверей для обеспечения снятия с петель должны быть навешены на врезные петли с вынимающимися стержнями по ГОСТ 5088—78 и ГОСТ 17585—72.

Внутренние створки окон высотой более 1400 мм и шириной более 600 мм; высотой более 1000 мм и шириной более 900 мм, а также полотна балконных дверей должны быть навешены на 3 петли.

Примеры расположения приборов в окнах и балконных дверях приведены в рекомендуемом приложении 3.

2.7. Для остекления окон и балконных дверей жилых зданий следует применять стекло по ГОСТ 111—78 толщиной 2,5—3 мм, а для общественных зданий толщиной 3—4 мм.

Толщину стекла уточняют в проекте с учетом ветровых нагрузок и шумовых воздействий в районе строительства и указывают в заказе на изделия.

2.8. Места крепления уплотняющих прокладок в притворах окон и балконных дверей указаны на чертежах сечений.

2.9. По требованию потребителей по периметру коробок окон и балконных дверей на торцевых и боковых поверхностях допускаются продольные пазы различного профиля заполняемые деревянными вкладышами и обрамляемые наличниками при соединении изделий друг с другом.

2.10. Для обеспечения возможности оборудования окон и балконных дверей общественных зданий фрамужными приборами рычажного типа допускается увеличивать толщину верхних и вертикальных брусков коробок и импостов на 20 мм без изменения габаритов изделий.

2.11. В приложениях к настоящему стандарту приведены:

габариты проемов окон и балконных дверей в наружных стенах жилых зданий — в справочном приложении 1;

габариты проемов окон и балконных дверей в наружных стенах общественных зданий — в справочном приложении 2;

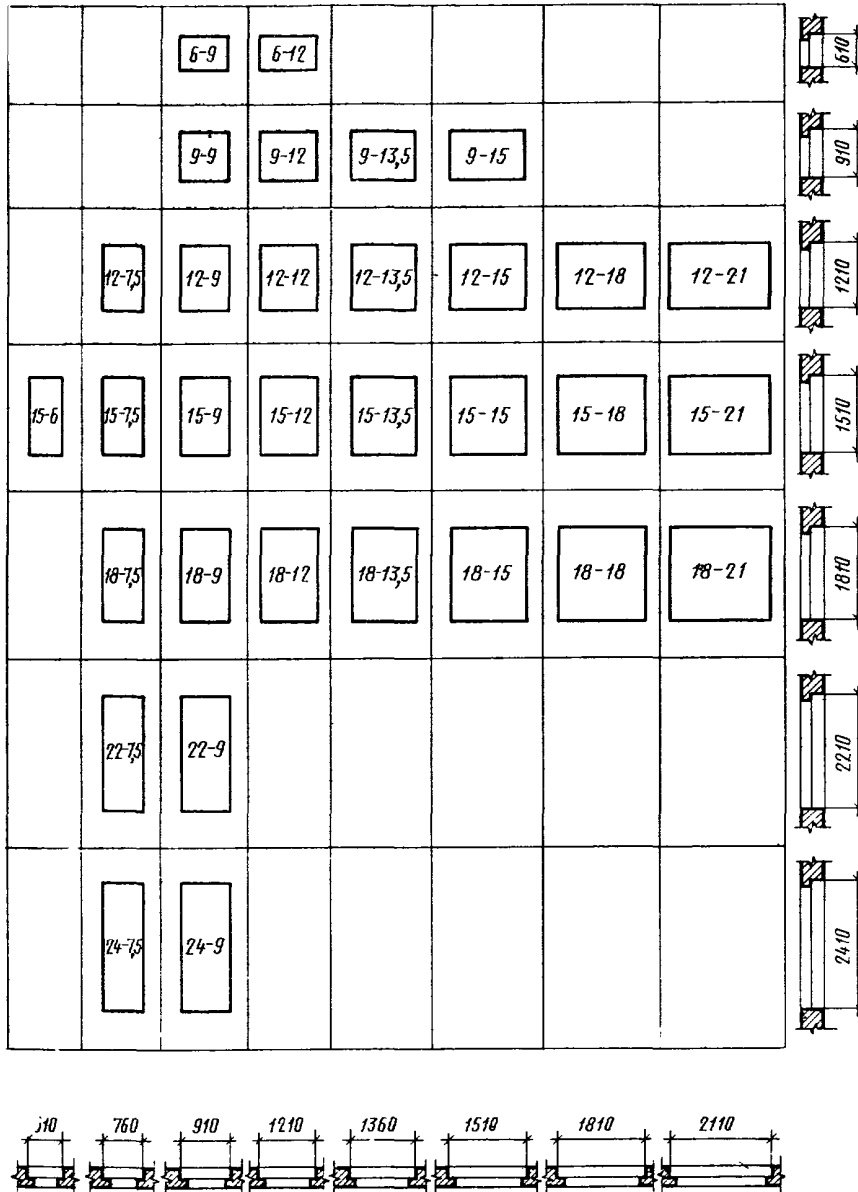
расположение приборов в окнах и балконных дверях (примеры) — в рекомендуемом приложении 3;

спецификация стекол для окон и балконных дверей жилых зданий — в справочном приложении 4;

спецификация стекол для окон и балконных дверей общественных зданий — в справочном приложении 5;

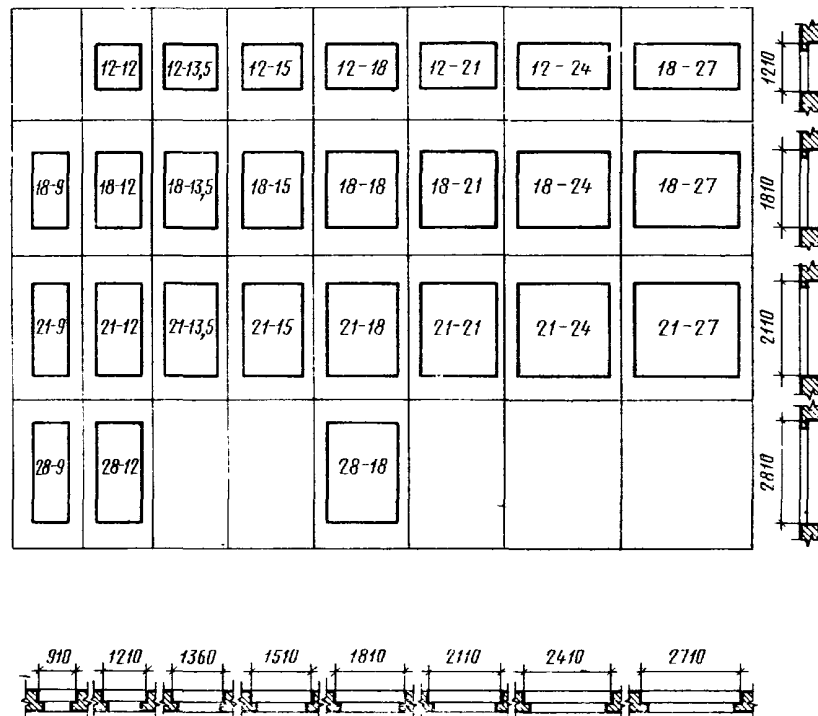
фрамужный соединитель и ручка-упор — в справочном приложении 6.

**ГАБАРИТЫ ПРОЕМОВ ОКОН И БАЛКОННЫХ ДВЕРЕЙ  
В НАРУЖНЫХ СТЕНАХ ЖИЛЫХ ЗДАНИЙ**



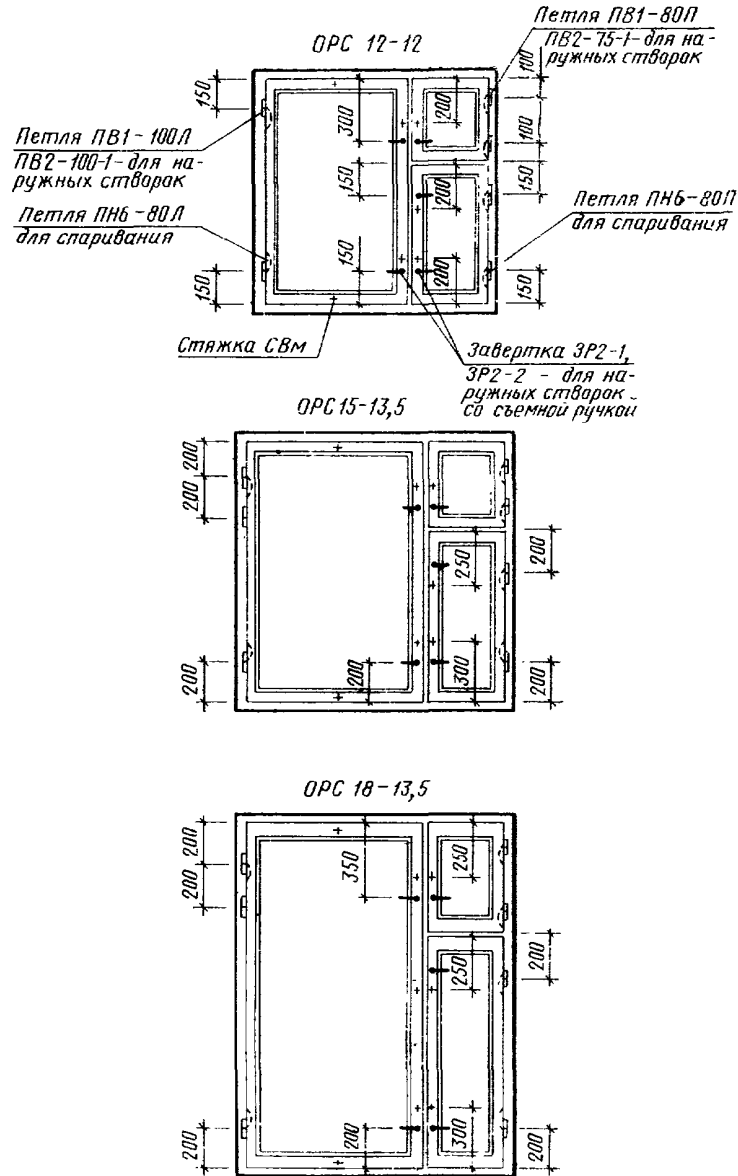
Примечание. Размеры ширины проемов указаны для стен из панелей и модульного кирпича.

**ГАБАРИТЫ ПРОЕМОВ ОКОН И БАЛКОННЫХ ДВЕРЕЙ  
В НАРУЖНЫХ СТЕНАХ ОБЩЕСТВЕННЫХ ЗДАНИЙ**

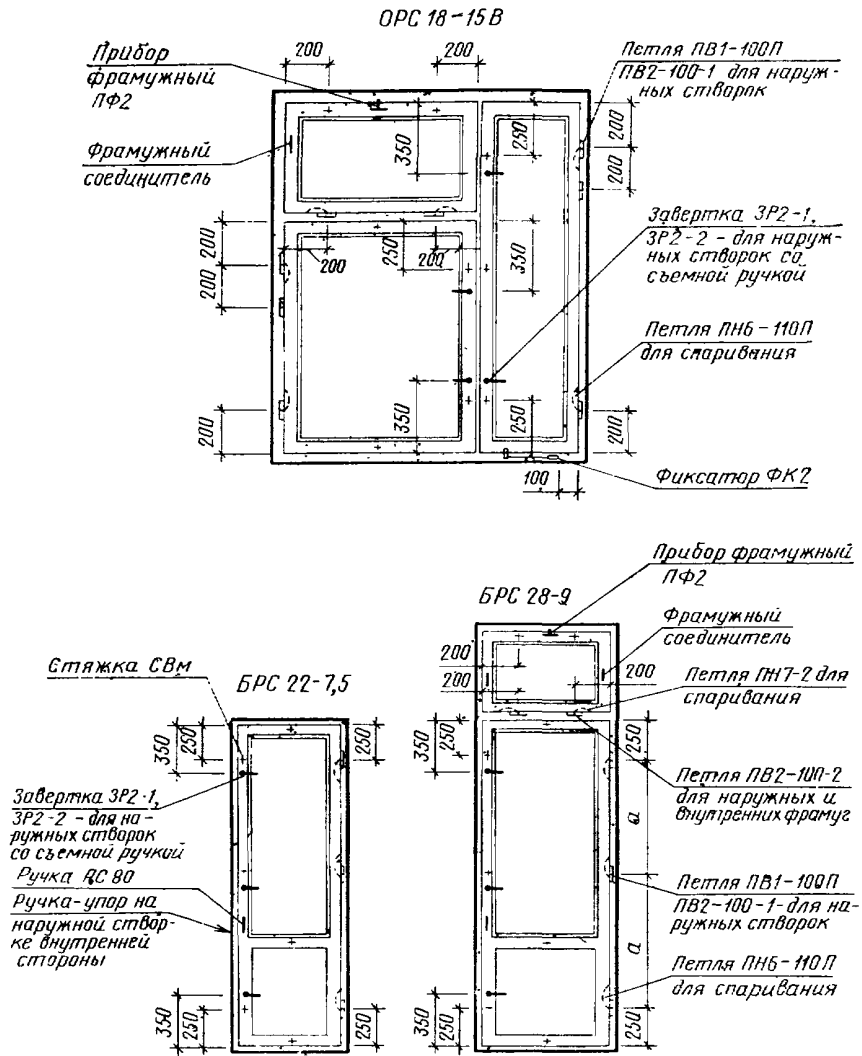


Примечание. Размеры ширины проемов указаны для стен из панелей и модульного кирпича.

**РАСПОЛОЖЕНИЕ ПРИБОРОВ В ОКНАХ И БАЛКОННЫХ ДВЕРЯХ**



Черт. 1



Черт. 2

Примечания к черт. 1 и 2:

1. Наружные створки должны навешиваться на петли типов ПВ2 с вынимающимися стержнями.
2. Завертки показаны в открытом положении.
3. Ручки РС 80 устанавливают на наружных створках с внешней стороны здания на высоте 1000 мм от порога.
4. Фрамужный прибор показан условно.

**СПЕЦИФИКАЦИЯ СТЕКОЛ ДЛЯ ОКОН И БАЛКОННЫХ ДВЕРЕЙ  
ЖИЛЫХ ЗДАНИЙ**

Марка	Размеры, мм						Марка	Размеры, мм					
	внутренние			наружные				внутренние			наружные		
	Высо-та	Ши-рина	Коли-чество	Высо-та	Ши-рина	Коли-чество		Высо-та	Ши-рина	Коли-чество	Высо-та	Ши-рина	Коли-чество
ОРС 6—9	400	715	2	350	640	1	ОРС 15—13,5	1300	775	2	1250	700	1
ОРС 6—12	400	625	2	350	550	1		900	275	2	850	200	1
		275	2		200	1		300		2	250		1
ОРС 9—9	700	715	2	650	640	1	ОРС 15—15	1300	925	2	1250	850	1
ОРС 9—12	700	625	2	650	550	1		900	275	2	850	200	1
		275	2		200	1		300		2	250		1
ОРС 9—13,5	700	775	2	650	700	1	ОРС 15—18	1300	835	2	1250	760	1
		275	2		200	1			275	2		200	1
ОРС 9—15	700	925	2	650	850	1		900	275	2	850	200	1
		275	2		200	1	300	2		250	1		
ОРС 12—7,5	600	565	2	550	490	1	ОРС 15—21	1300	975	2	1250	865	1
			2	250		1			355	2		280	1
ОРС 12—9	600	715	2	550	640	1		900	355	2	850	280	1
			2	250		1	300	2		250	1		
ОРС 12—12	1000	625	2	950	550	1	ОРС 18—7,5	1060	545	2	1010	470	1
	600		2	550		1		400		2	350		1
ОРС 12—13,5	300	275	2	250	200	1		ОРС 18—7,5А	1580	545	2	1530	470
	1000		2	950		1	1060		695		2	1010	
ОРС 12—15	600	775	2	550	200	1	ОРС 18—9А			400	275	2	350
	300		2	250		1		1580	695	2		1530	620
ОРС 12—15А	1000	925	2	950	850	1		ОРС 18—13,5	1580	735	2	1530	660
	600		2	550		1	1060		275		2	1010	
ОРС 12—9А	300	275	2	250	200	1	400			275	2	350	200
	1000		2	950		1	1580	885	2		1530	810	
ОРС 15—6	900	415	2	850	340	1	ОРС 18—15	1060	275	2	1010	200	1
	300		2	250		1		400		2	350		1
ОРС 15—7,5	900	565	2	850	490	1		ОРС 18—18	1580	775	2	1530	700
	300		2	250		1	275		2	200	1		
ОРС 15—7,5А	1300	565	2	1250	490	1	ОРС 22—7,5		1060	275	2	1010	200
	900		2	850		1		400	2		350	1	
ОРС 15—9	300	715	2	250	640	1		ОРС 22—9	1280	545	2	1240	470
	1300		2	1250		640	1		1280		695	2	
ОРС 15—9А	1300	715	2	1250	640	1	ОРС 24—7,5		1580	545	2	1530	470
	1300		2	1250		550		1	1580		695	2	
ОРС 15—12	900	275	2	850	200	1		ОРС 24—9	1580	695	2	1530	620
	300		2	250		1							

**СПЕЦИФИКАЦИЯ СТЕКОЛ ДЛЯ ОКОН И БАЛКОННЫХ ДВЕРЕЙ  
ОБЩЕСТВЕННЫХ ЗДАНИЙ**

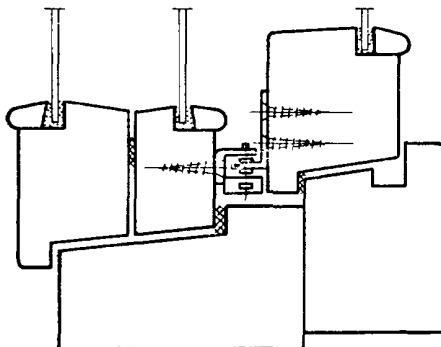
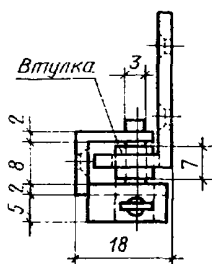
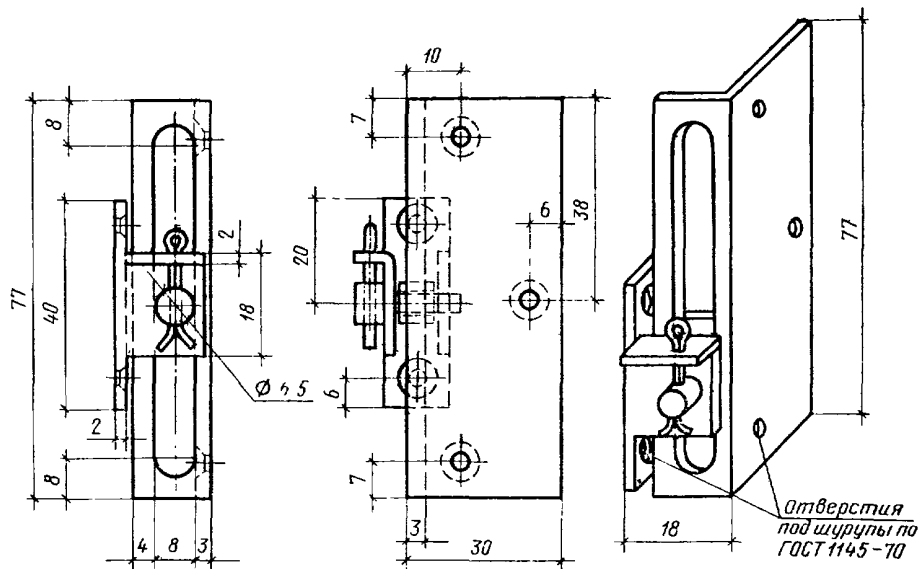
Марка	Размеры, мм						Марка	Размеры, мм					
	внутренние			наружные				внутренние			наружные		
	Высо-та	Ши-рина	Коли-чество	Высо-та	Ши-рина	Коли-чество		Высо-та	Ши-рина	Коли-чество	Высо-та	Ши-рина	Коли-чество
ОПС 12—12В	980	995	2	930	920	1	ОПС 18—15Г	1580	775	2	1530	700	1
ОПС 12—13,5В	980	1145	2	930	1070	1			385	2		310	1
ОПС 12—15В	980	775	2	930	700	1	ОПС 18—18Г	1580	995	2	1530	920	1
		385	2		310	1			465	2		390	1
ОПС 12—18В	980	995	2	930	920	1	ОПС 18—21Г	1580	1185	2	1530	1110	1
		465	2		390	1			575	2		500	1
ОПС 12—21В	980	1185	2	930	1110	1	ОПС 18—24Г	1580	1030	4	1530	955	2
		575	2		500	1	ОПС 18—27Г	1580	1185	4	1530	1110	2
ОПС 18—9В	1050	695	2	1000	620	1	ОПС 18—27Е	1580	1185	2	1530	1110	1
	395		2	335		1			525	4		450	2
ОПС 18—12В	1050	995	2	1000	920	1	ОПС 21—9В	1350	695	2	1300	620	1
	395		2	335		1		395		2	335	1	
ОПС 18—13,5В	1050	1145	2	1000	1070	1	ОПС 21—12В	1350	995	2	1300	920	1
	395		2	335		1		395		2	335	1	
ОПС 18—15В	1580	385	2	1530	310	1	ОПС 21—13,5В	1350	1145	2	1300	1070	1
	1050		2	1000		700		1		395	2	335	1
	395		2	335		1	1880	385	2	1830	310	1	
ОПС 18—18В	1580	465	2	1530	390	1	ОПС 21—15В	1350	775	2	1300	700	1
	1050		2	1000		920		1		395	2	335	1
	395		2	335		1	1880	465	2	1830	390	1	
ОПС 18—21В	1580	575	2	1530	500	1	ОПС 21—18В	1350	995	2	1300	920	1
	1050		2	1000		1110		1		395	2	335	1
	395		2	335		1	1880	575	2	1830	500	1	
ОПС 18—24В	1580	1030	2	1530	955	1	ОПС 21—21В	1350	1185	2	1300	1110	1
	1050		2	1000		955		1		395	2	335	1
	395		2	335		1	1880	2	1830	1			
ОПС 18—27В	1580	1185	2	1530	1110	1	ОПС 21—24В	1350	1030	2	1300	955	1
	1050		2	1000		1110		1		395	2	335	1
	395		2	335		1	1880	2	1830	1			
ОПС 18—27Д	1580	525	4	1530	450	2	ОПС 21—27В	1350	1185	2	1300	1110	1
	1050		2	1000		1110		1		395	2	335	1
	395		2	335		1	1880	525	4	1830	450	2	
ОПС 18—9Г	1580	695	2	1530	620	1	ОПС 21—27Д	1350	1185	2	1300	1110	1
ОПС 18—12Г	1580	995	2	1530	920	1		395		2	335	1	
ОПС 18—13,5Г	1580	1145	2	1530	1070	1	ОПС 21—9Г	1880	695	2	1830	620	1

Продолжение

Марка	Размеры, мм						Марка	Размеры, мм					
	внутренние			наружные				внутренние			наружные		
	Высо-та	Ши-рина	Коли-чество	Высо-та	Ши-рина	Коли-чество		Высо-та	Ши-рина	Коли-чество	Высо-та	Ши-рина	Коли-чество
ОРС 21—12Г	1880	995	2	1830	920	1	ОРС 21—27Е	1880	1185	2	1830	1110	1
ОРС 21—13, 5Г	1880	1145	2	1830	1070	1				525	4		450
ОРС 21—15Г	1880	775	2	1830	700	1	БРС 28—9	1350	695	2	1300	620	1
		385	2		310	1		395		2	335		1
ОРС 21—18Г	1880	995	2	1830	920	1	БРС 28—12	1350	995	2	1300	920	1
		465	2		390	1		395		2	335		1
ОРС 21—21Г	1880	1185	2	1830	1110	1	БРС 28—18	1350	750	4	1300	730	1
		575	2		500	1						675	1
ОРС 21—24Г	1880	1030	4	1830	955	2		395		4	335	730	1
ОРС 21—27Г	1880	1185	4	1830	1110	2							

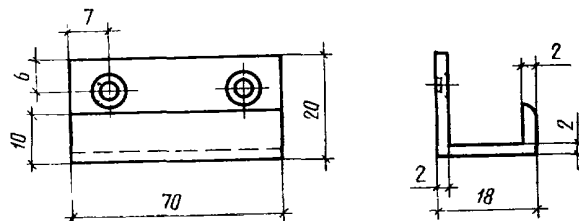


**ФРАМУЖНЫЙ СОЕДИНИТЕЛЬ**



Черт. 1

**РУЧКА-УПОР**



Шурупы А3Х25 (2 шт.) по ГОСТ 1145—70 или 1146—70.

Черт. 2

Редактор *В. П. Огурцов*  
Технический редактор *Л. Б. Семенова*  
Корректор *А. С. Черноусова*