



**ГОСУДАРСТВЕННЫЙ СТАНДАРТ
СОЮЗА ССР**

ДОСКИ ПОДОКОННЫЕ ДЕРЕВЯННЫЕ

ТЕХНИЧЕСКИЕ УСЛОВИЯ

ГОСТ 17280—79

Издание официальное

Цена 5 коп

**ГОСУДАРСТВЕННЫЙ КОМИТЕТ СССР ПО ДЕЛАМ СТРОИТЕЛЬСТВА
Москва**

ДОСКИ ПОДОКОННЫЕ ДЕРЕВЯННЫЕ

Технические условия

Wooden window sills.
Specifications

ГОСТ

17280—79

Взамен
ГОСТ 17280—71

ОКП 53 6000

Постановлением Государственного комитета СССР по делам строительства от 27 июня 1979 г. № 102 срок введения установлен

с 01.01.81

Несоблюдение стандарта преследуется по закону

Настоящий стандарт распространяется на деревянные подоконные доски для окон жилых и общественных зданий, а также для окон вспомогательных зданий и помещений промышленных предприятий различных отраслей народного хозяйства.

1. ТИПЫ, РАЗМЕРЫ И МАРКИ

1.1. Подоконные доски в зависимости от профиля обработки лицевых кромок могут быть с фаской или закругленной кромкой и в зависимости от вида отделки — окрашенные или облицованные.

1.2. Размеры и форма подоконных досок должны соответствовать указанным в табл. 1 и на чертеже.

Таблица 1

мм		
Длина L	Ширина B	Толщина s
700 850 1000 1300 1450 1600	144; 200; 250; 300; 350; 400; 450	34
1900 2200 2500 2800		42

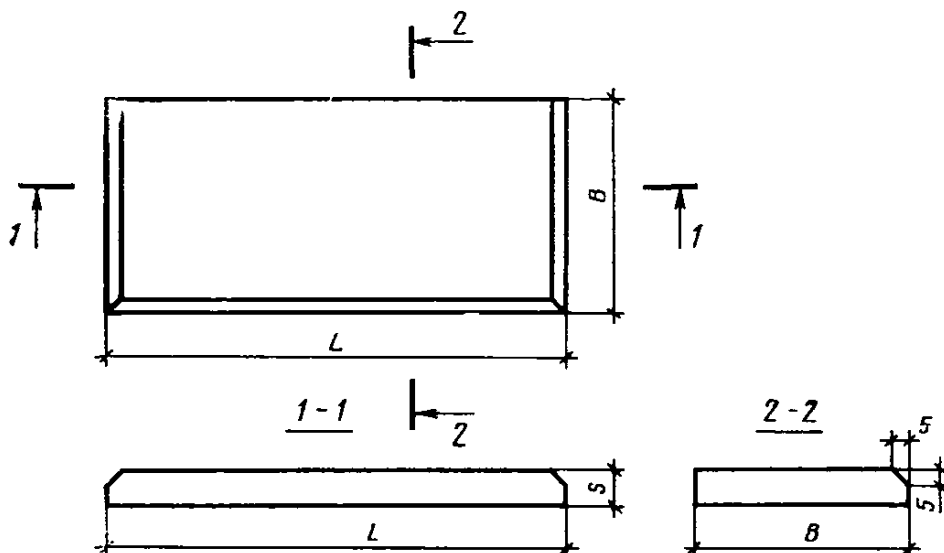
Примечания:

1. Допускается поставлять подоконные доски длиной менее 1900 мм, толщиной 42 мм при:

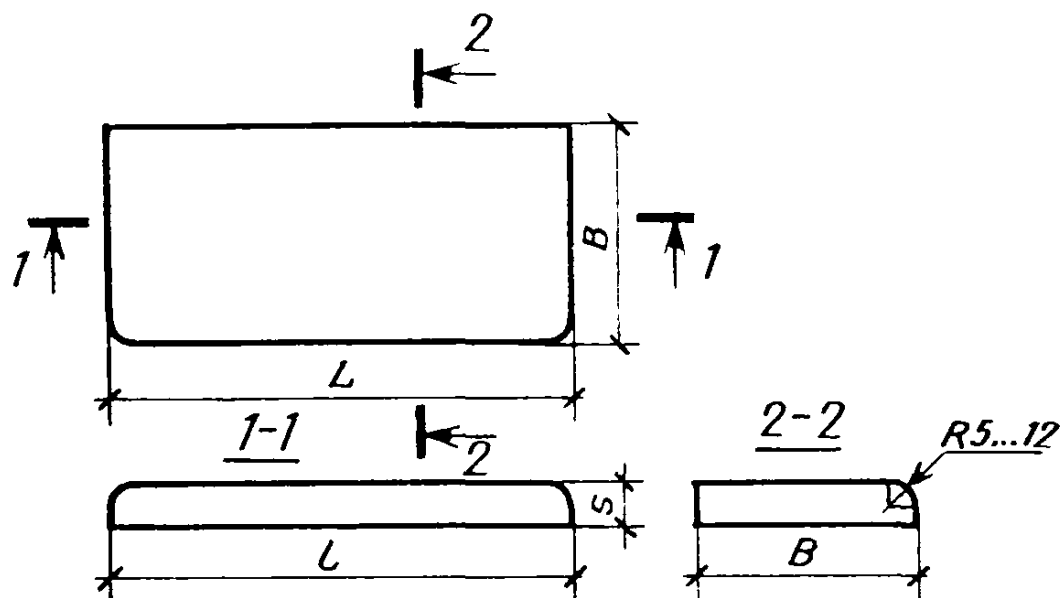
- а) установке их в одном помещении с досками длиной от 1900 мм и более;
- б) переобрезке дефектных досок от 1900 мм и более;
- в) использовании отрезков досок и брусков, позволяющих получить толщину подоконной доски 42 мм.

2. По соглашению сторон допускается изготавливать и поставлять подоконные доски других размеров по длине.

Подоконные доски с фаской



Подоконные доски с закругленной кромкой



Примечания:

1. По требованию потребителей подоконные доски могут поставляться с выбранными капельниками.

2. Лицевые кромки облицовочных подоконных досок должны быть прямоугольными.

3. При ленточном остеклении зданий торцевые кромки подоконных досок должны быть прямоугольными.

1.3. На чертеже и в табл. 1 указаны размеры неокрашенных подоконных досок.

1.4. Марка подоконной доски обозначается буквами ПД (подоконная доска) и двумя числами (через тире), первое из которых обозначает длину подоконной доски в дм (округленно), а второе— ее ширину в см.

Пример условного обозначения подоконной доски длиной 1450 мм и шириной 250 мм:

ПД 14—25 ГОСТ 17280—79

1.5. В спецификации на поставку подоконных досок должны быть указаны:

- а) количество подоконных досок по маркам;
- б) профиль обработки лицевых кромок;
- в) вид отделки.

2. ТЕХНИЧЕСКИЕ ТРЕБОВАНИЯ

2.1. Подоконные доски должны изготавливаться из древесины хвойных пород.

Допускается изготовление подоконных досок из древесины других пород — в пределах районов их произрастания — при условии, что ее стойкость против загнивания, твердость и проч-

ность на изгиб не ниже соответствующих показателей для сосны и ели.

Применение древесины различных пород в одной доске не допускается, за исключением сосны и ели.

2.2. Древесина, применяемая для изготовления подоконных досок, должна соответствовать требованиям табл. 2.

Таблица 2

Наименование пороков и дефектов обработки древесины по ГОСТ 2140—81	Нормы ограничения пороков и дефектов обработки древесины
1. Сучки: а) здоровые сросшиеся и частично сросшиеся	Допускаются размером не более половины ширины пласти или толщины кромки, в количестве не более 3 шт. на любом пог. м пласти — кромки. Сучки размерами до половины указанных не учитываются.
б) здоровые несросшиеся	Частично сросшиеся сучки (учитываемые и не учитываемые) должны быть зашпаклеваны Допускаются в общем числе здоровых сросшихся сучков размером не более $\frac{1}{3}$ ширины пласти или толщины кромки, в количестве не более 2 шт. на любом пог. м пласти-кромки. Должны быть зашпаклеваны
в) выпадающие, табачные, загнившие и гнилые	Допускаются по размеру и в общем числе здоровых несросшихся сучков в количестве не более одного. Сучки диаметром до 5 мм должны быть зашпаклеваны, более 5 мм вырезаны и заделаны пробками
2. Грибные ядровые пятна и полосы, заболонные грибные окраски, побурение, ложное ядро без признаков загнивания	Допускается общей площадью не более 50% площади стороны изделия
3. Сердцевина и двойная сердцевина	Не допускаются на лицевой поверхности
4. Наклон волокон	От продольной оси изделия, на участке длиной не менее двойной его ширины, не более 12%
5. Смоляные кармашки односторонние	Допускаются на любом пог. м пласти и кромки в количестве не более 3 шт. Шириной до 5 мм должны быть очищены от смолы и зашпаклеваны, более 5 мм — вырезаны и заделаны пробками или планками
6. Засмолок	Не допускается на лицевой поверхности
7. Червоточина	Допускается на любом пог. м изделия в количестве не более 2 шт. Диаметром до 5 мм должна быть зашпаклевана, свыше 5 мм — заделана пробками

Продолжение табл. 2

Наименование пороков и дефектов обработки древесины по ГОСТ 2140—81	Нормы ограничения пороков и дефектов обработки древесины
<p>8. Трещины</p> <p>9. Водослой, свилеватость, тяговая древесина, крень, завитки, глазки, внутренняя заболонь, пятнистость, химические окраски</p> <p>10. Рак, прорость</p> <p>11. Гнили, сквозные смоляные кармашки, сквозная червоточина, пасынок острый и тупой обзол, бахрома</p> <p>12. Покоробленность: а) продольная по пласти, кромке б) поперечная</p> <p>13. Механические повреждения: запал, отщеп, скол, вырыв, дефекты обработки: ожог, задиры, выщербины</p>	<p>Шириной до 0,1 не учитываются. Учитываемые боковые и торцевые не допускаются шириной 2 мм, глубиной более $\frac{1}{4}$ толщины изделия и длиной более $\frac{1}{3}$ длины изделия.</p> <p>Должны быть зашпаклеваны Не учитываются</p> <p>Не допускаются на лицевой поверхности изделия На нелицевой допускаются не более $\frac{1}{4}$ ширины или длины стороны изделия Не допускаются</p> <p>Не допускаются более: 0,2% длины изделия 1% ширины изделия</p> <p>Не допускаются на лицевых поверхностях На нелицевых поверхностях глубиной, шириной и длиной не более $\frac{1}{20}$ толщины, ширины или длины изделия. Должны быть зашпаклеваны</p>

Примечания:

1. Для досок шириной 144 мм размеры здоровых сросшихся сучков не должны быть более $\frac{1}{3}$ ширины пласти.

2. Сучки измеряют по расстояниям между касательными к контурам сучков, проведенными параллельно оси изделия, при этом размер сучка, разрезанного вдоль или под небольшим углом к его оси, не учитываемого на смежной стороне, принимают вдвое меньше фактического размера.

2.3. Заделка пороков и дефектов обработки древесины пробками и планками должна производиться на клею. Клеевые швы и места заделок на лицевой поверхности подоконных досок должны быть зачищены.

Пробки и планки должны быть изготовлены из древесины без пороков, одной породы с древесной детали (изделия) и установлены плотно, без зазоров, заподлицо с поверхностью изделия и с направлением волокон, соответствующим направлению волокон в древесине детали (изделия).

Размеры пробок не должны превышать размеров сучков, указанных в табл. 2, а размеры планок — 4 см² на кромке и 8 см² на пласти изделия.

Количество пробок и планок на любом пог. м стороны изделия не должно быть более 2 шт.

2.4. Влажность древесины подоконных досок должна быть (12 ± 3) %. Влажность древесины заделок (пробок, планок) должна быть на 2—3% меньше влажности древесины подоконных досок.

2.5. Подоконные доски должны изготавливаться клееными по ширине из цельных или предварительно склеенных по длине элементов. Подоконные доски шириной 144 мм допускается изготавливать неклееными.

Склеивание элементов досок по ширине должно выполняться на гладкую фугу по ГОСТ 9330—76, а по длине на зубчатый шип по ГОСТ 1914—81 клеевым соединением повышенной водостойкости по ГОСТ 17005—82.

2.6. Длина склеиваемых отрезков досок или брусков не должна быть менее 300 мм, а расстояние между стыками смежных склеиваемых элементов, располагаемых вразбежку по ширине подоконной доски, не должно быть менее 150 мм. Ширина склеиваемых отрезков досок или брусков не должна быть более 100 мм.

Непроклейка в швах клеевых соединений не допускается.

Пример изготовления подоконных досок из элементов склеенных вразбежку по ширине подоконной доски приведен в справочном приложении.

2.7. Прочность клеевых соединений в МПа (кгс/см²) должна быть не менее:

на скалывание вдоль волокон	4,5 (45)
на изгиб при зубчатом соединении	7,5 (75)
на отрыв облицовочных материалов	0,5 (5)

2.8. Допускаемые отклонения от номинальных размеров подоконных досок в мм не должны быть более:

по длине	± 3
по ширине	± 2
по толщине	± 1

2.9. Покоробленность подоконных досок продольная по пласти и кромке не должна быть более 3 мм, а поперечная покоробленность не должна превышать 2 мм.

2.10. Кромки и пласти подоконных досок должны быть взаимно параллельны и составлять между собой прямой угол. Отклонения от параллельности и прямоугольности не должны превышать предельных отклонений от номинальных размеров подоконных досок по толщине и ширине.

2.11. Торцы подоконных досок должны составлять прямой угол с передней кромкой. Отклонение торцов от прямоугольности не должно быть более 2 мм.

2.12. Шероховатость (Rm_{\max}) лицевых поверхностей подоконных досок по ГОСТ 7016—82 должна быть:

под непрозрачное отделочное покрытие — не более 200 мкм, а в изделиях высшей категории качества — не более 100 мкм;

под прозрачное отделочное покрытие — не более 60 мкм.

Шероховатость нелицевых поверхностей подоконных досок не должна быть более 500 мкм.

2.13. Подоконные доски должны поставляться потребителям с законченным непрозрачным отделочным покрытием. Покрытие должно производиться атмосферостойкими масляными или синтетическими красками или эмалями по ГОСТ 9825—73.

Непрозрачное отделочное покрытие должно быть белого цвета. По соглашению сторон допускается окраска досок в другие цвета.

Поверхности, примыкающие к стенам, должны быть антисептированы по СНиП III—19—76.

При значительных расстояниях перевозки и при перегрузках подоконных досок с одних транспортных средств на другие по согласованию с потребителями и с разрешения госстроев союзных республик допускается незаконченная заводская готовность изделий — грунтовка или окраска за один раз.

2.14. При законченной непрозрачной отделке подоконных досок на автоматизированных или механизированных линиях окраски допускается не антисептировать поверхности досок, примыкающие к стенам.

2.15. Лицевые поверхности подоконных досок могут быть оклеены декоративным бумажнослоистым пластиком по ГОСТ 9590—76 или облицованы строганым шпоном из древесины твердых лиственных пород по ГОСТ 2977—82 с последующим покрытием прозрачными влаго- и атмосферными лаками.

2.16. Лицевые поверхности изделий с непрозрачным и прозрачным законченным отделочным покрытием должны быть глянцевыми или матовыми, а с незаконченным — полуглянцевыми или матовыми.

Поверхности изделий, облицованные декоративными листовыми материалами, могут быть глянцевыми или матовыми, одноцветными или с рисунком.

2.17. Нормы ограничения дефектов отделочного покрытия на лицевых поверхностях подоконных досок высшей и первой категории качества должны соответствовать предусмотренным ГОСТ 475—78.

2.18. Отделочные покрытия на подоконных досках должны иметь прочное без отслаивания сцепление (адгезию) с отделяемой поверхностью не ниже 2-го балла по ГОСТ 15140—78.

3. ПРАВИЛА ПРИЕМКИ

3.1. Поставка подоконных досок производится партиями. Размер партии устанавливается соглашением сторон.

3.2. Для проверки отбирают 3% изделий от партии, но не менее 6 шт., которые подвергают осмотру, измерениям и испытаниям.

Если в результате проверки будет установлено несоответствие хотя бы одной подоконной доски какому-либо требованию настоящего стандарта, то производят повторную проверку удвоенного количества подоконных досок.

Если и при повторной проверке хотя бы одна подоконная доска не будет соответствовать требованиям настоящего стандарта, то партия приемке не подлежит.

3.3. Потребитель имеет право производить поштучную или выборочную проверку качества и размеров подоконных досок, применяя при этом указанный порядок отбора образцов и методы испытаний.

3.4. При отсутствии у изготовителя испытательного оборудования потребителю должны предъявляться результаты ежемесячных испытаний, выполненных другими организациями.

4. МЕТОДЫ КОНТРОЛЯ

4.1. Качество древесины и обработки подоконных досок должно быть проверено до нанесения отделочного покрытия.

Качество отделанных поверхностей проверяют в готовых изделиях.

4.2. Размеры (пп. 1.1 и 2.8), покособленность (п. 2.9), параллельность и прямоугольность пластей и кромок (п. 2.10) и прямоугольность торцов (п. 2.11) подоконных досок измеряют с погрешностью до 1 мм. Для измерений используют металлические линейки по ГОСТ 427—75, предельные калибры по ГОСТ 15876—70, штангенциркули по ГОСТ 166—80, поверочные линейки по ГОСТ 8026—75, наборы щупов по ГОСТ 8925—68, угломеры с нониусом по ГОСТ 5378—66 или угольник поверочный 90° по ГОСТ 3749—77.

4.3. Величину покособленности подоконных досок определяют измерением наибольшего зазора между их поверхностью и поверхностью поверочной линейки.

4.4. Прямоугольность кромок и торцов подоконной доски проверяют измерением наибольшего зазора между кромкой и пластью и кромкой и торцом подоконной доски и ребром приложенного к ним угольника.

4.5. Наличие пороков и дефектов обработки в подоконных досках (п. 2.2) оценивают визуально и путем измерения их величин

с погрешностью до 1 мм металлической линейкой по ГОСТ 427—75.

Ширину трещин измеряют набором щупов по ГОСТ 8925—68 с минимальной толщиной пластинки 0,1 мм.

4.6. Влажность древесины подоконных досок (п. 2.4) определяют по ГОСТ 16588—79.

4.7. Для определения прочности клеевых соединений древесины подоконных досок (пп. 2.5 и 2.7) по длине и ширине и на отрыв облицовочных материалов вырезают не менее 5 образцов для каждого вида испытаний.

До выпиливания образцов подоконные доски должны быть выдержаны в помещении с температурой воздуха $(20 \pm 2)^\circ\text{C}$ и относительной влажностью $(65 \pm 5)\%$ не менее трех суток при склеивании без нагрева или не менее 24 ч при склеивании с нагревом.

4.8. Испытание клеевого соединения на скалывание вдоль волокон — по ГОСТ 15613.1—77.

4.9. Определение прочности зубчатого клеевого соединения при изгибе — по ГОСТ 15613.4—78.

4.10. Определение прочности склеивания облицовочных материалов с древесиной подоконных досок — по ГОСТ 15867—79.

4.11. Водостойкость клеевых соединений по ГОСТ 17005—82.

4.12. Шероховатость поверхностей подоконных досок (п. 2.12) определяют по ГОСТ 15612—85 или путем сравнения с эталонами, утвержденными в установленном порядке.

4.13. Глубина проникновения антисептиков в древесину (п. 2.13) определяют по ГОСТ 20022.9—76.

4.14. Соответствие отделочного покрытия подоконных досок требованиям табл. 3 ГОСТ 475—78 (п. 2.17) оценивается визуально, без применения увеличительных приборов.

Цвет, рисунок, блеск и матовость отделочных покрытий проверяют путем сравнения с образцами-эталоном, утвержденными в установленном порядке.

4.15. Прочность сцепления лакокрасочных покрытий с отделяемой поверхностью (п. 2.18) проверяют методом «решетчатых надрезов» по ГОСТ 15140—78.

4.16. Прочность клеевых соединений по длине и ширине и прочность сцепления лакокрасочных покрытий с отделяемой поверхностью проверяют не реже одного раза в месяц и при получении каждой новой партии клея и лакокрасочного материала.

5. УПАКОВКА, МАРКИРОВКА, ТРАНСПОРТИРОВАНИЕ И ХРАНЕНИЕ

5.1. Подоконные доски, уложенные лицевыми сторонами парно друг к другу, должны быть упакованы в пачки.

5.2. Масса пачки подоконных досок не должна превышать 40 кг.

По соглашению сторон допускается увеличивать массу пачек в зависимости от имеющихся погрузочно-разгрузочных средств на предприятии-изготовителе и у потребителя.

5.3. Пачки должны быть связаны не менее чем в двух местах проволокой, металлической упаковочной лентой или другим упаковочным материалом, обеспечивающим плотность и сохранность пачек во время погрузки, транспортирования и выгрузки.

Пачки большой массы могут быть увязаны инвентарными многооборотными стропами.

Для предохранения от повреждений кромок подоконных досок под упаковочный материал должны подкладываться прокладки. Подоконные доски, склеенные декоративным бумажнослоистым пластиком или покрытые лаком, должны быть обернуты в плотную бумагу.

5.4. На бирке, прикрепленной к пачке, и на нелицевой стороне двух-трех подоконных досок со стороны, удобной для осмотра, должен быть нанесен четкий штамп несмываемой краской, содержащий:

- наименование или товарный знак предприятия-изготовителя;
- номер контролера ОТК;
- марку подоконных досок;
- дату выпуска подоконных досок.

На нелицевую сторону подоконных досок, аттестованных по высшей категории качества, наносится четкое клеймо или наклеивается этикетка с изображением государственного Знака качества по ГОСТ 1.9—67.

5.5. Каждая партия подоконных досок должна сопровождаться документом о качестве установленной формы с указанием:

- номера и даты выдачи документа;
- наименования и адреса изготовителя;
- наименования и адреса получателя;
- наименования продукции и номера партии;
- количества продукции;
- даты выпуска;
- вида отделки;
- результатов испытаний и даты их проведения;
- обозначения настоящего стандарта.

На документ о качестве подоконных досок, аттестованных по высшей категории качества, наносят четкое изображение государственного Знака качества по ГОСТ 1.9—67.

5.6. Пачки подоконных досок могут транспортироваться всеми видами транспорта в крытых транспортных средствах.

При транспортировании подоконных досок должны быть приняты меры, предохраняющие их от механических повреждений, увлажнения и загрязнения.

Пачки подоконных досок должны укладываться на транспортные средства правильными устойчивыми рядами, а длина пачек должна совпадать с направлением движения транспорта.

5.7. Пачки подоконных досок должны храниться в сухих закрытых помещениях рассортированными по маркам и уложенными в штабеля.

Под штабелями и между рядами пачек в двух-трех местах по их длине должны быть уложены деревянные прокладки одинаковой толщины.

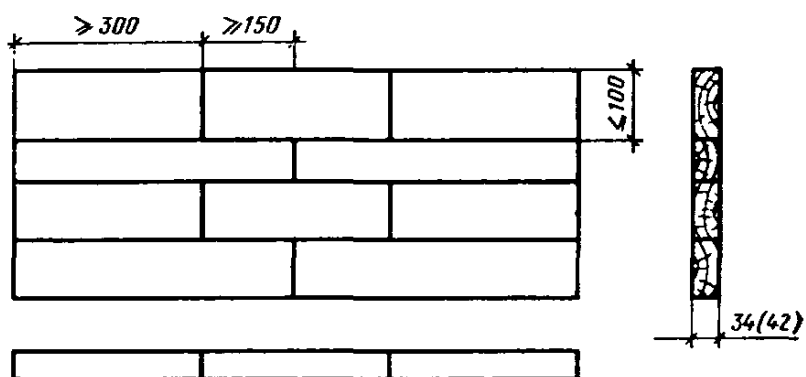
6. ГАРАНТИИ ИЗГОТОВИТЕЛЯ

6.1. Изготовитель должен гарантировать соответствие подоконных досок требованиям настоящего стандарта при соблюдении потребителем установленных стандартом условий транспортирования и хранения.

6.2. Гарантийный срок хранения — 6 месяцев с момента отгрузки изделий потребителю.

ПРИЛОЖЕНИЕ
Справочное

ПРИМЕР ИЗГОТОВЛЕНИЯ ПОДОКОННЫХ ДОСОК ИЗ БРУСКОВ,
СКЛЕЕННЫХ ПО ДЛИНЕ И ШИРИНЕ ДОСКИ



Редактор *В. М. Лысенкина*
Технический редактор *Э. В. Митяй*
Корректор *С. И. Ковалева*

Сдано в наб. 08.09.86 Подп. в печ. 11.11.86 1,0 усл. п. л. 1,0 усл. кр.-отт. 0,75 уч.-изд. л.
Тираж 8000 Цена 5 коп.

Ордена «Знак Почета» Издательство стандартов, 123840, Москва, ГСП,
Новопресненский пер., д. 3.
Вильнюсская типография Издательства стандартов, ул. Миндауго, 12/14. Зак. 4442.

Цена 5 коп.

Величина	Единица		
	Наименование	Обозначение	
		международное	русское

ОСНОВНЫЕ ЕДИНИЦЫ СИ

Длина	метр	m	м
Масса	килограмм	kg	кг
Время	секунда	s	с
Сила электрического тока	ампер	A	А
Термодинамическая температура	кельвин	K	К
Количество вещества	моль	mol	моль
Сила света	кандела	cd	кд

ДОПОЛНИТЕЛЬНЫЕ ЕДИНИЦЫ СИ

Плоский угол	радиан	rad	рад
Телесный угол	стерадиан	sr	ср

ПРОИЗВОДНЫЕ ЕДИНИЦЫ СИ, ИМЕЮЩИЕ СПЕЦИАЛЬНЫЕ НАИМЕНОВАНИЯ

Величина	Единица			Выражение через основные и дополнительные единицы СИ
	Наименование	Обозначение		
		международное	русское	
Частота	герц	Hz	Гц	s^{-1}
Сила	ньютон	N	Н	$m \cdot kg \cdot s^{-2}$
Давление	паскаль	Pa	Па	$m^{-1} \cdot kg \cdot s^{-2}$
Энергия	джоуль	J	Дж	$m^2 \cdot kg \cdot s^{-2}$
Мощность	ватт	W	Вт	$m^2 \cdot kg \cdot s^{-3}$
Количество электричества	кулон	C	Кл	$s \cdot A$
Электрическое напряжение	вольт	V	В	$m^2 \cdot kg \cdot s^{-3} \cdot A^{-1}$
Электрическая емкость	фарад	F	Ф	$m^{-2} kg^{-1} \cdot s^4 \cdot A^2$
Электрическое сопротивление	ом	Ω	Ом	$m^2 \cdot kg \cdot s^{-3} \cdot A^{-2}$
Электрическая проводимость	сименс	S	См	$m^{-2} kg^{-1} \cdot s^3 \cdot A^2$
Поток магнитной индукции	вебер	Wb	Вб	$m^2 \cdot kg \cdot s^{-2} \cdot A^{-1}$
Магнитная индукция	тесла	T	Тл	$kg \cdot s^{-2} \cdot A^{-1}$
Индуктивность	генри	H	Гн	$m^2 \cdot kg \cdot s^{-2} \cdot A^{-2}$
Световой поток	люмен	lm	лм	кд · ср
Освещенность	люкс	lx	лк	$m^{-2} \cdot кд \cdot ср$
Активность радионуклида	беккерель	Bq	Бк	s^{-1}
Поглощенная доза ионизирующего излучения	грэй	Gy	Гр	$m^2 \cdot s^{-2}$
Эквивалентная доза излучения	зиверт	Sv	Зв	$m^2 \cdot s^{-2}$