



**ГОСУДАРСТВЕННЫЙ СТАНДАРТ
СОЮЗА ССР**

**КОЛОДКИ КЛЕММНЫЕ
СВЕТОТЕХНИЧЕСКИЕ**

ОБЩИЕ ТЕХНИЧЕСКИЕ УСЛОВИЯ

ГОСТ 17557-80

Издание официальное

Е

Цена 5 коп.

**ГОСУДАРСТВЕННЫЙ КОМИТЕТ СССР ПО СТАНДАРТАМ
Москва**

КОЛОДКИ КЛЕММНЫЕ СВЕТОТЕХНИЧЕСКИЕ**Общие технические условия**Terminal installation shoes.
General technical conditions**ГОСТ
17557—80**Взамен
ГОСТ 17557—72

ОКП 34 2496

Постановлением Государственного комитета СССР по стандартам от 12 августа 1980 г. № 4199 срок действия установлен**с 01.01. 1982 г.
до 01.01. 1987 г.****Несоблюдение стандарта преследуется по закону**

Настоящий стандарт распространяется на клеммные колодки исполнений У, УХЛ, Т, категории 3 по ГОСТ 15150—69 к пускорегулирующим аппаратам (ПРА), зажигающим устройствам для люминесцентных ламп и светильникам, предназначенные для присоединения проводников сечением от 0,1 до 4,0 мм² и применяемые при нагреве до 130°С — для колодок из жаростойкой терморезистивной пластмассы и до 100°С — для остальных в сети переменного тока с номинальным напряжением до 380 В включительно и с номинальной частотой 50 и 60 Гц, изготавливаемые для внутрисоюзных поставок и экспорта.

Стандарт не распространяется на колодки, применяемые в помещениях пожароопасных, взрывоопасных, в химически активной среде, а также устанавливаемые в ПРА и в зажигающие устройства с выходным высоковольтным импульсным напряжением.

Стандарт соответствует Публикации МЭК 162 в части требований к контактным зажимам.

1. ТИПЫ, ОСНОВНЫЕ ПАРАМЕТРЫ И РАЗМЕРЫ

1.1. Типы, основные параметры и размеры колодок к светильникам должны соответствовать указанным в табл. 1 и на черт. 1—6.

Издание официальное

Перепечатка воспрещена

Е

© Издательство стандартов, 1980

Таблица 1

Тип колодок	Номинальное напряжение, В Номинальный ток, А	Сечение присоединяемых проводов, мм ²				Номер чертежа	Размеры, мм						
		медных		алюминиевых и из его сплавов			L	L ₁	B	B ₁	H	H ₁	L ₂
		Не более	Не менее	Не более	Не менее								
CP-1—4,0 C-1—4,0 C-2—4,0 C-3—4,0	$\frac{380}{16}$	4,0	0,5	4,0	1,5	1	—	—	—	—	—	—	—
2	13,5					11,5	—	—	—	—	—		
C-2—2,5 C-3—2,5	$\frac{220}{10}$	2,5	0,5	2,5	1,5	2	25,0	23,0	40,0	22,0	18,0	12,0	—
						2	36,0	34,0	—	—	—	—	—
CO-2—4,0 CO-3—4,0	$\frac{380}{16}$	4,0	0,5	4,0	1,5	3	30,0	28,0	40,0	22,0	18,0	12,0	16,5
						4	46,0	44,0	—	—	—	—	—
CO-2—2,5 CO-3—2,5	$\frac{220}{10}$	2,5	0,5	2,5	1,5	3	23,5	22,0	28,0	19,5	15,0	11,0	12,5
						4	36,0	34,5	—	—	—	—	—
COP-2—4,0 COP-3—4,0	$\frac{380}{16}$	4,0	0,5	4,0	1,5	5	—	—	—	—	—	—	—
						6	—	—	—	—	—	—	—

1.2. Типы, основные параметры и размеры колодок к ПРА должны соответствовать указанным в табл. 2 и на черт. 7—12.

Таблица 2

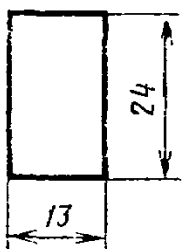
Типы колодок	Номинальное напряжение, В Номинальный ток, А	Сечение присоединяемых проводов, мм ²					Номер чертежа	Размеры, мм		
		питающих			со стороны ПРА, медных, алюминиевых			L	L ₁	H
		медных		алюминиевых и из его сплавов						
		не более	не менее		не более	не менее				
ПК-2—2,5 ПК-3—2,5 ПК-4—2,5	$\frac{380}{10}$	2,5	0,5	$\frac{1,5}{2,5}$	1,0	0,1	8	25,0 34,0 43,0	22,0 31,0 40,0	
П-2—1,0 П-3—1,0 П-4—1,0	$\frac{220}{2,5}$	1,0	0,5	—	1,0	0,1	9	21,0 27,0 34,0	16,0 22,0 29,0	—
ПУ-2—1,0 ПУ-3—1,0 ПУ-4—1,0	$\frac{220}{2,5}$	1,0	0,5	—	1,0	0,1	9	20,0 26,0 31,0	15,0 21,0 26,0	
ПР-2—1,5	$\frac{220}{2,5}$	1,5	0,5	—	1,0	0,1	7	—	—	
ПК-2—1,0 ПК-3—1,0 ПК-4—1,0	$\frac{220}{2,5}$	1,0	0,5	—	1,0	0,1	11	—	—	13,5
ПКУ-2—1,0 ПКУ-3—1,0 ПКУ-4—1,0	$\frac{220}{2,5}$	1,0	0,5	—	1,0	0,1	10	17,0 23,0 28,0	13,0 19,0 24,0	—
ПКШ-2—1,0 ПКШ-3—1,0 ПКШ-4—1,0	$\frac{220}{2,5}$	1,0	0,5	—	1,0	0,1	12	—	—	

Примечания:

1. Колодки, указанные в табл. 1 и 2, могут применяться в качестве запасных устройств для люминесцентных ламп.

2. Прежние обозначения колодок приведены в справочном приложении.

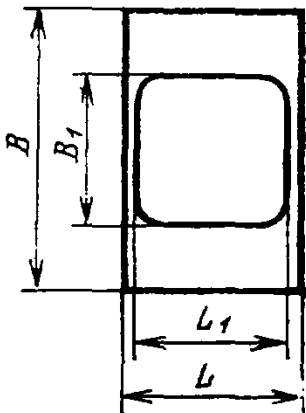
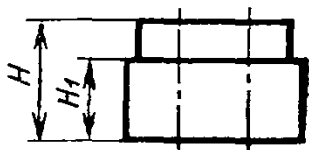
Колодка
типов СР-1—4,0



Черт. 1

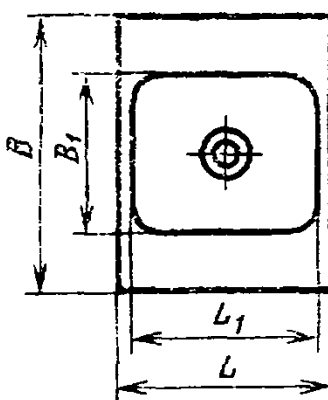
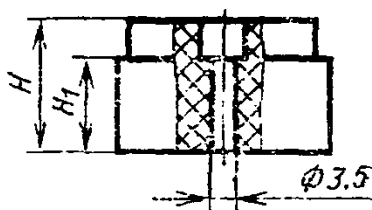
Примечание. Черт. 1—12 не определяют конструкцию колодок.

Колодки типов
С-1—4,0; С-2—4,0;
С-3—4,0; С-2—2,5;
С-3—2,5



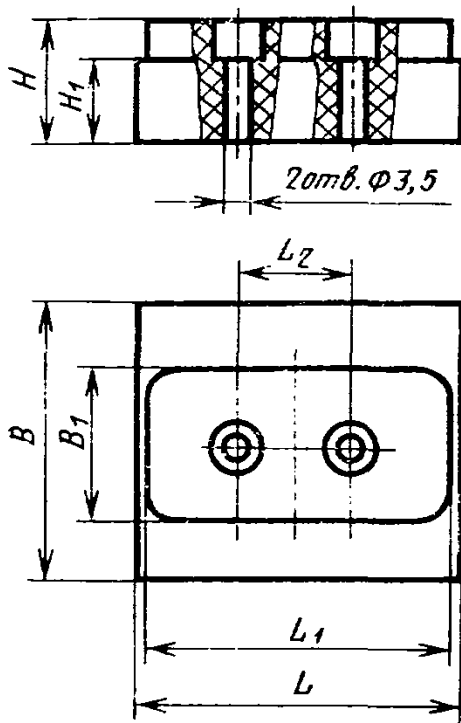
Черт. 2

Колодки типов
СО-2—2,5; СО-2—4,0



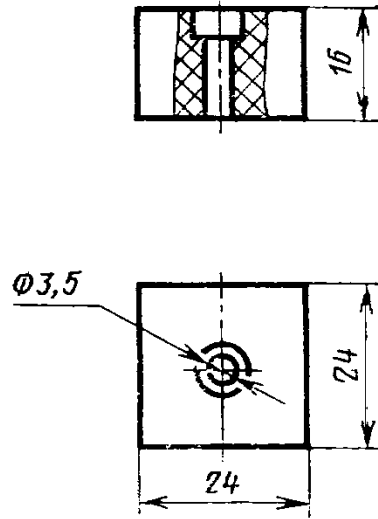
Черт. 3

Колодки типов
СО-3—2,5; СО-3—4,0



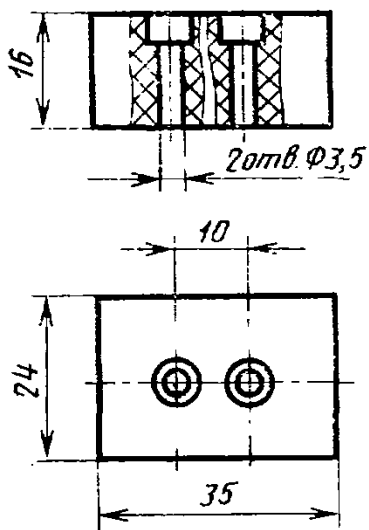
Черт. 4

Колодка типа
СОР-2—4,0



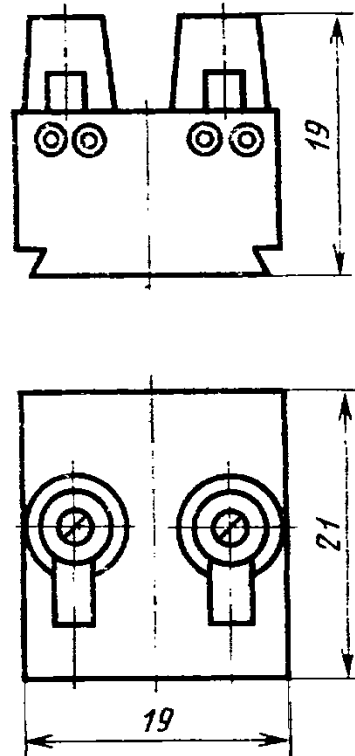
Черт. 5

Колодка типа
СОР-3—4,0



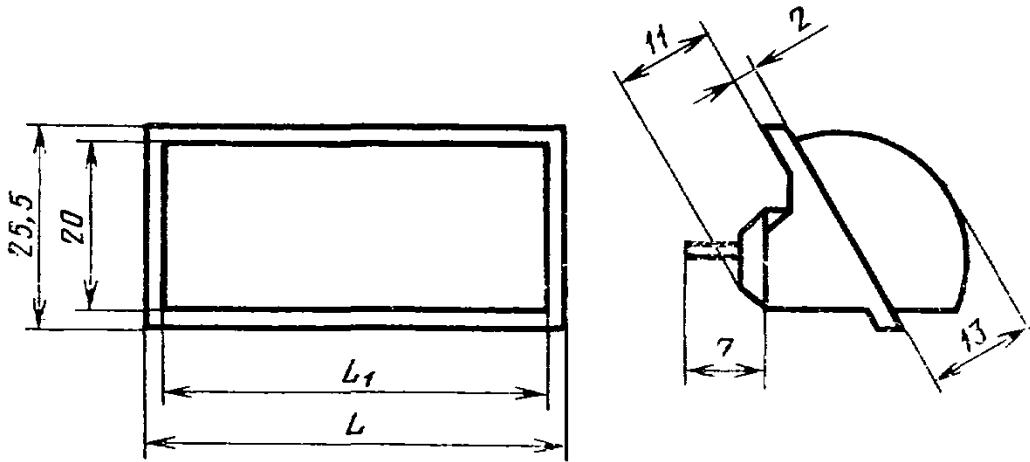
Черт. 6

Колодка
типа ПР-2—1,5



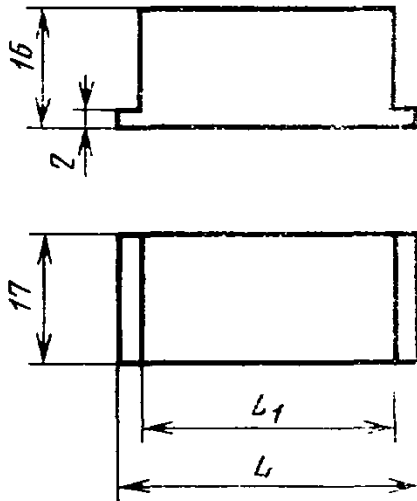
Черт. 7

Колодки типов ПК-2—2,5; ПК-3—2,5; ПК-4—2,5



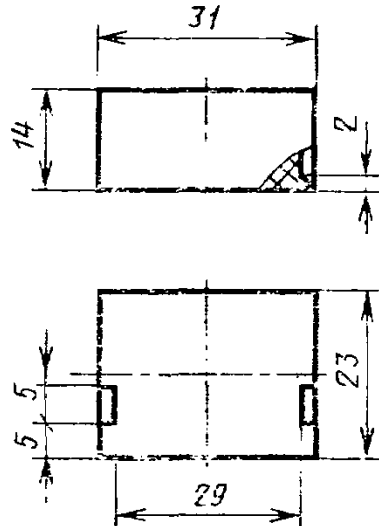
Черт. 8

Колодки типов П-2—1,0;
П-3—1,0; П-4—1,0; ПУ-2—1,0
ПУ-3—1,0; ПУ-4—1,0



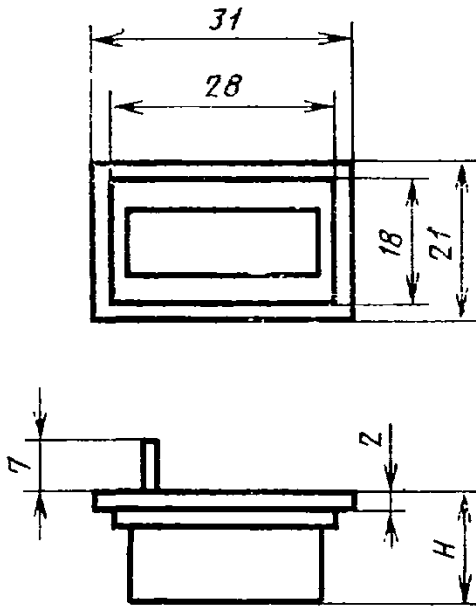
Черт. 9

Колодки
типов ПКУ-2—1,0;
ПКУ-3—1,0; ПКУ-4—1,0



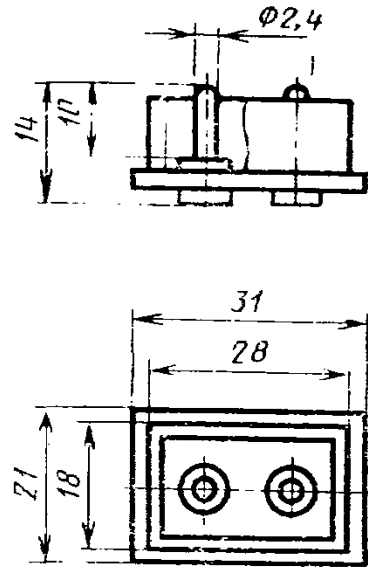
Черт. 10

Колодки типов ПК-2—1,0;
ПК-3—1,0; ПК-4—1,0



Черт. 11

Колодки типов
ПКШ-2—1,0;
ПКШ-3—1,0;
ПКШ-4—1,0



Черт. 12

1.3. Неуказанные на черт. 1—12, 14, 16, 17 и в табл. 1 и 2 предельные отклонения размеров: отверстий — по Н14, валов — по h14, остальных — по j_s , 15 согласно СТ СЭВ 144—75.

1.4. В условном обозначении колодок буквы и цифры обозначают:

СО — к светильникам с установочными отверстиями;

С — к светильникам без установочных отверстий;

ПК — встроенные в корпус ПРА;

П — выносные, к ПРА;

У — контактные зажимы с винтами с уменьшенной конической головкой;

Р — с пружинными безвинтовыми контактными зажимами;

Ш — штырьковые.

Контактные зажимы с винтами по ГОСТ 1491—72 или ГОСТ 11644—75 в обозначение колодки не входят:

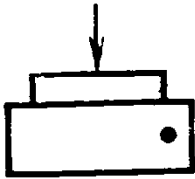
первое число — число контактов;

второе число (в числителе) — наибольшее сечение присоединяемых проводов.

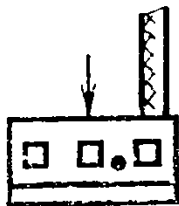
третье число (в знаменателе) — напряжение, В.

В конце условного обозначения указывается исполнение и категория размещения по ГОСТ 17557—80.

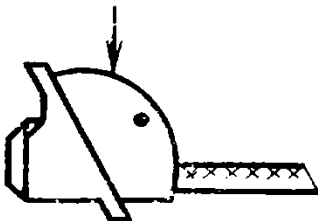
Колодки типов СР-1—4,0; С-1—4,0;
 С-2—4,0; С-3—4,0; С-2—2,5; С-3—2,5
 СО-2—2,5; СО-3—2,5; СО-2—4,0; СО-3—4,0;
 СОР-2—4,0; СОР-3—4,0



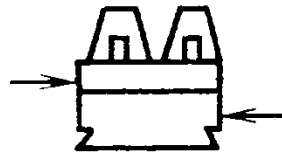
Колодки
 типа ПР-2—1,5



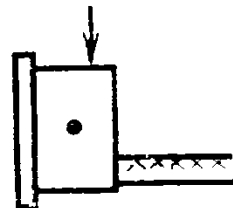
Колодки типов
 ПК-2—2,5; ПК-3—2,5;
 ПК-4—2,5



Колодки типов П-2—1;
 П-3—1,0; П-4—1,0;
 ПУ-2—1,0; ПУ-3—1,0;
 ПУ-4—1,0



Колодки типов
 ПК-2—1,0; ПК-3—1,0;
 ПК-4—1,0; ПКШ-2—1,0;
 ПКШ-3—1,0;
 ПКШ-4—1,0;
 ПКУ-2—1,0;
 ПКУ-3—1,0; ПКУ-4—1,0



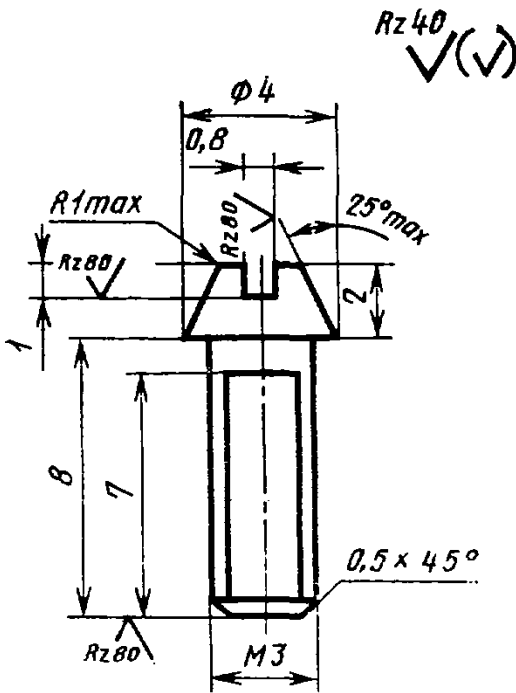
Черт. 13

Пример условного обозначения колодки к ПРА, выносной, с винтовыми контактными зажимами (винт по ГОСТ 1491—72), трехконтактной, для присоединения проводников сечением до 1,0 мм² на напряжение 220 В, климатического исполнения У, категории размещения 3:

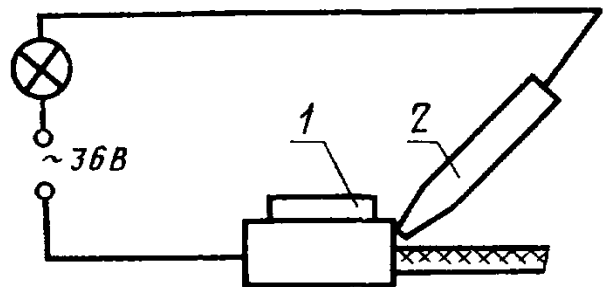
Колодка П-3—1,0/220 УЗ ГОСТ 17557—80

То же, к светильнику без установочных отверстий, с безвинтовыми пружинными контактными зажимами, одноконтактной, для присоединения проводников сечением до 4,0 мм², на напряжение 380 В, климатического исполнения Т, категории размещения 3, для поставок на экспорт:

Колодка СР-1—4,0/380 ТЗ. Экспорт. ГОСТ 17557—80

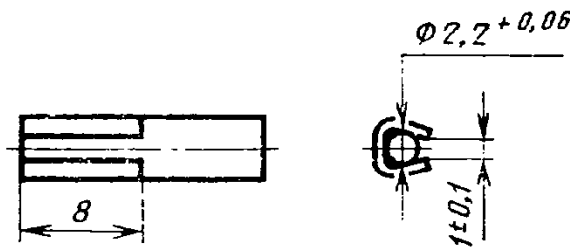


Черт. 14



1 — испытуемая колодка; 2 — испытательный щуп

Черт. 15



Черт. 16

2. ТЕХНИЧЕСКИЕ ТРЕБОВАНИЯ

2.1. Колодки должны изготавливаться в соответствии с требованиями настоящего стандарта, ГОСТ 8223—74 по рабочим чертежам, утвержденным в установленном порядке.

По требованию заказчика колодки должны изготавливаться для эксплуатации на высоте до 2000 м над уровнем моря.

Колодки должны сохранять свои параметры в процессе и после воздействия климатических факторов, соответствующих исполнениям У, УХЛ, Т категории 3 по ГОСТ 15150—69, при температуре нагрева, оговоренной в настоящем стандарте, или механических факторах, соответствующих группе условий эксплуатации М1 по ГОСТ 17516—72.

2.2. Колодки, смонтированные в рабочем положении (при эксплуатации), должны иметь степень защиты IP20 по ГОСТ 14254—80.

2.3. Материалы, из которых изготавливаются колодки, должны соответствовать стандартам и техническим условиям на них и обеспечивать возможность создания колодок, соответствующих всем требованиям настоящего стандарта и ГОСТ 8223—74.

При этом безвинтовые пружинные контактные зажимы, кроме зажимов для колодок СР-1—4,0, СОР-2—4,0 и СОР-3—4,0 должны изготавливаться из бронзы, а изолирующие детали колодок с теплостойкостью до 130°C (группа 3 по ГОСТ 8223—74) — из фенопласта группы Ж по ГОСТ 5689—73.

2.4. Вид контактного соединения и его конструктивное исполнение должны соответствовать указанным в табл. 3.

Таблица 3

Вид контактного соединения	Максимальное сечение присоединяемых проводов, мм ²	Конструктивное исполнение
Разборное винтовое	1,0	Винт М3 с уменьшенной головкой по черт. 14, М3 по ГОСТ 1491—72 или ГОСТ 11644—75
	2,5	Винт М3 по ГОСТ 1491—72 или ГОСТ 11644—75
	4,0	Винт М4 по ГОСТ 1491—72 или ГОСТ 11644—75
Разборное безвинтовое	4,0	Пружинное
	1,0 (с оконцевателем)	Штырьковое
Неразборное	1,0 (в обмотке ПРА)	Под пайку, сварку, опрессовку

2.5. В колодках с винтовыми контактными зажимами к светильникам одна из контактных поверхностей, соприкасающихся с проводом, должна иметь рифления, выполненные под углом 45° или 90° к оси провода.

2.6. Колодки к ПРА должны обеспечивать возможность присоединения проводов от обмоток ПРА способами пайки, сварки или опрессовки.

2.7. Конструкция колодок должна обеспечивать их нормальное функционирование (возможность беспрепятственного ввода и закрепления провода).

2.8. Конструкции колодок, кроме неразъемных соединений, должны обеспечивать пятикратную установку и извлечение провода или оконцевателя (для колодок типа ПКШ) в течение установленного срока службы.

2.9. Падение напряжения в безвинтовых пружинных контактных зажимах колодок при пропускании испытательного тока по табл. 7 должно соответствовать значениям, указанным в табл. 4.

Таблица 4

Максимальное сечение, мм ² , и материал присоединяемого провода		Величина падения напряжения на каждом контакте, мВ, не более	
		до начала испытаний	после 25, 50, 75 и 100 циклов тепловых испытаний
1,5, медь		15	22,5
2,5 и 4,0	Медь	15	22,5
	Алюминий	100	150

2.10. Конструкция безвинтового пружинного контактного зажима предназначенного для одновременной установки с одной стороны двух проводов должна обеспечивать их независимое присоединение. Отсоединение проводов от этого зажима должно быть как совместным, так и отдельным. К винтовому контактному зажиму допускается одновременное присоединение двух проводов одинакового сечения и материала или предварительно скрученных, при этом суммарный диаметр скрученного провода не должен превышать диаметра провода, максимально допустимого для данной колодки.

2.11. Конструкция безвинтового пружинного и винтового контактного зажимов колодки должна обеспечивать отсоединение проводов с помощью универсального инструмента.

2.12. В конструкциях винтовых контактных зажимов колодок, рассчитанных на присоединение проводов сечением до 1,0 мм² под торец винта, торец должен быть зачищен от заусенцев.

2.13. Механическая прочность и теплостойкость колодок должны соответствовать указанным в табл. 5.

2.14. В колодках, встраиваемых в ПРА, заливаемые диэлектриком, изоляционные расстояния со стороны встраивания не регламентируются.

Таблица 5

Типы колодок	Группа механической прочности по ГОСТ 8223—74	Группа теплостойкости по ГОСТ 8223—74
С-1—4,0 С-2—4,0 С-3—4,0 СО-2—4,0 СО-3—4,0	2	3
Остальные	1	2

2.15. Конструкция колодок, встраиваемых в ПРА, не должна допускать просачивания наружу заливочного состава (при заливке ПРА) в местах крепления контактов.

2.16. Колодки являются неремонтируемыми изделиями, эксплуатируемыми до предельного состояния.

2.17. Установленный срок службы до предельного состояния — не менее 10 лет.

3. ТРЕБОВАНИЯ БЕЗОПАСНОСТИ

3.1. Требования безопасности колодок — по ГОСТ 12.2.007.0—75 и ГОСТ 8223—74.

4. ПРАВИЛА ПРИЕМКИ

4.1. Правила приемки — по ГОСТ 864—74 и настоящему стандарту.

4.2. Приемо-сдаточные испытания — по ГОСТ 864—74 и настоящему стандарту. При проведении приемо-сдаточных испытаний проверка на функционирование по п. 2.7 настоящего стандарта должна проводиться на 10 образцах.

4.3. Периодические испытания — по ГОСТ 864—74 и в соответствии с табл. 6 настоящего стандарта.

Таблица 6

Вид проверки Проверка размеров	Технические требования	Методы испытаний
Внешний осмотр	По пп. 1.1; 1.2; 2.1; 2.3—2.5; 2.12 настоящего стандарта и ГОСТ 8223—74	По ГОСТ 864—74

Продолжение табл. 6

Вид проверки- Проверка размеров	Технические требования	Методы испытаний
Проверка электрической прочности и сопротивления изоляции после пребывания в камере влажности	По ГОСТ 8223—74	По ГОСТ 864—74
Пробный монтаж	По пп. 2.6; 2.10 и 2.11	По ГОСТ 864—74
Проверка ресурса	По п. 2.8	По п. 5.4
Проверка вероятности безотказной работы	По п. 2.16	То же
Проверка осевого растягивающего усилия	По ГОСТ 8223—74	По ГОСТ 864—74
Проверка падения напряжения в безвинтовых пружинных зажимах	По п. 2.9	По п. 5.7
Проверка контактных зажимов, кроме падения напряжения	По пп. 2.4; 2.5 настоящего стандарта и ГОСТ 8223—74	По п. 5.1 настоящего стандарта и ГОСТ 864—74
Проверка механической прочности колодок	По п. 2.13	По п. 5.6

4.4. Типовые испытания по ГОСТ 864—74.

5. МЕТОДЫ ИСПЫТАНИЙ

5.1. Испытательный ток при поверке колодок должен соответствовать указанному в табл. 7.

Таблица 7

Максимальные сечения присоединяемого проводника, мм ²	Испытательный ток, А
1,0 и 1,5	2,5
2,5 и 4,0	10

5.2. Проверка степени защиты от прикосновения к частям, находящимся под напряжением, должна производиться по ГОСТ 14254—80 с применением схемы по черт. 15 настоящего стандарта. При этом контактные зажимы со стороны источника питания закорачиваются.

К испытуемым контактным зажимам присоединяют отрезки изолированных проводов минимального и максимального сечений

(согласно табл. 1 и 2) длиной не менее 30 мм, концы которых должны быть зачищены механическим способом на такую длину, чтобы:

в колодках с безвитовыми пружинными контактными зажимами оголенная часть жилы провода не выступала за габариты колодки;

в колодках с винтовыми зажимами изоляция провода должна уходить в гнездо колодки на 2 мм.

Испытательный щуп прикладывают к каждому контакту в отдельности, а также к каждому отверстию в колодке со стороны контакта или винта.

Колодки типов Пк, ПКУ испытывают в рабочем положении.

Токоведущие части, подлежащие встраиванию в ПРА, проверке не подлежат.

Колодки типа ПКШ испытывают в рабочем положении с оконцевателями по черт. 16, изготовленными из бронзы или твердой латуни. На оконцеватель должна быть надета поливинилхлоридная или резиновая трубка, такой длины, чтобы она выступала за металлическую часть на $2 \pm 0,5$ мм с каждой стороны.

Колодку считают выдержавшей испытания, если при приложении испытательного щупа с усилием (27 ± 3) Н сигнальная лампа не загорается.

5.3. Функционирование колодок, кроме штырьковых, проверяют путем однократной установки проводов максимального и минимального сечений согласно табл. 1 или 2.

Колодку считают выдержавшей испытания, если провод удерживается в контактном зажиме при приложении в течение 1 мин усилия, указанного в ГОСТ 8223—74.

5.4. Ресурс колодок (кроме штырьковых) проверяют путем 5-кратной установки и извлечения проводов: на пяти образцах — с проводами максимального сечения и на пяти образцах — с проводами минимального сечения согласно табл. 1 или 2.

Штырьковые колодки проверяют путем 5-кратной установки и снятия шаблона-оконцевателя по черт. 17, изготовленного из бронзы или твердой латуни.

Колодки считают выдержавшими испытания, если:

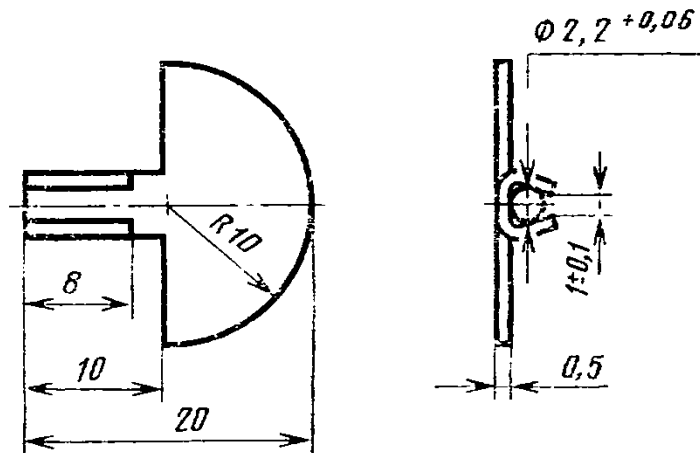
после последней установки провода или шаблона контактные части колодки не расшатаны и не имеют механических повреждений (сколов и трещин);

все колодки, кроме штырьковых, выдерживают приложение осевого растягивающего усилия по ГОСТ 8223—74 после каждой установки провода (к штырьковым колодкам осевое растягивающее усилие не прикладывают.)

5.5. Механическую прочность колодок проверяют по методике ГОСТ 864—74 путем однократных ударов в местах, указанных на

черт. 13 точками и стрелками. При испытании колодки закрепляют на горизонтальной плоскости.

5.6. Проверку падения напряжения в безвинтовых пружинных контактных зажимах производят на 20 зажимах. Колодки типа ПР-2—1,5 заряжают медными проводами максимального (10 зажимов) и минимального (10 зажимов) сечений, согласно табл. 2. Колодки типов СР-1—4,0; СОР-2—4,0 и СОР-3—4,0 заряжают медными и алюминиевыми проводами максимального и минимального сечений согласно табл. 1 (по 5 зажимов).



Черт. 17

Колодки крепят на общей панели на расстоянии 25—30 мм друг от друга, и зажимы соединяют между собой последовательно с помощью жестких изолированных проводов, имеющих форму петли. Перед присоединением к зажиму концы проводов должны быть зачищены механическим способом.

Зажимы нагружают испытательным током, указанным в табл. 7 и по истечении 1 ч измеряют падение напряжения, которое должно соответствовать табл. 4.

Милливольтметр для измерения падения напряжения должен присоединяться в местах, расположенных на расстоянии не более 10 мм от контактного зажима.

Затем колодки подвергают 100 циклам тепловых испытаний, каждый продолжительностью 1 ч.

Для этого смонтированную панель с колодками в обесточенном состоянии помещают в термостат.

Испытательную температуру в нем в течение 20 мин повышают до 100 и с отклонением $\pm 5^{\circ}\text{C}$ поддерживают в течение 10 мин, затем температуру снижают в течение 20 мин до $30 \pm 1^{\circ}\text{C}$ и выдерживают колодки при этой температуре 10 мин. Для снижения температуры в термостате допускается принудительное охлаждение. Затем начинают новый цикл тепловых испытаний.

Измерение падения напряжения производят после 25, 50, 75 и 100 циклов при температуре $20 \pm 5^\circ\text{C}$.

Колодки считают выдержавшими испытания, если значение падения напряжения после 25, 50, 75 и 100 циклов тепловых испытаний не превышает соответствующих значений указанных в табл. 4.

При этом падение напряжения на контактных зажимах с медными проводами, измеренное после 25, 50, 75 и 100 циклов, не должно превышать более чем на 50% первоначальное значение, полученное на том же контакте до начала испытаний.

Однако, если это превышение более 50%, но по абсолютному значению не более 2 мВ, колодки не бракуют.

В случае превышения указанных значений хотя бы на одном из испытуемых зажимов, проводят повторные испытания. В этом случае полученные результаты не должны превышать соответствующих значений табл. 4. Степень увеличения падения напряжения относительно первоначального значения не учитывают.

5.7. Непросачивание заливочного состава проверяют путем установки колодки в корпус ПРА в рабочем положении с присоединенными обмоточными проводами и пробной заливкой и сушкой аппарата по общепринятой технологии.

Колодки считают годными, если в местах крепления контактов с наружной стороны нет следов заливочного состава, видимых невооруженным глазом.

5.8. Испытание колодок на воздействие климатических факторов проводят по ГОСТ 15150—69 и ГОСТ 17412—72.

6. МАРКИРОВКА, УПАКОВКА, ТРАНСПОРТИРОВАНИЕ И ХРАНЕНИЕ

6.1. Маркировка, упаковка, транспортирование и хранение колодок — по ГОСТ 8223—74.

6.2. Маркировка ящиков с упакованными в них колодками — по ГОСТ 14192—77.

7. ГАРАНТИИ ИЗГОТОВИТЕЛЯ

7.1. Гарантии изготовителя — по ГОСТ 8223—74.

7.2. Гарантийный срок эксплуатации для колодок, предназначенных на экспорт, — 12 мес со дня ввода в эксплуатацию, но не более 24 мес с момента их проследования через Государственную границу СССР.

ПРИЛОЖЕНИЕ
Справочное

**Соответствие обозначений колодок по ГОСТ 17557—72 обозначениям
по настоящему стандарту**

Обозначение колодок по ГОСТ 17757—80	Обозначение колодок по ГОСТ 17557—72	Обозначение колодок по ГОСТ 17757—80	Обозначение колодок по ГОСТ 17557—72
СР-1—4,0	—	П-3—1,0	Пв-3—1,0
С-1—4,0	Св-1—4,0	П-4—1,0	Пв-4—1,0
С-2—4,0	Св-2—4,0	ПУ-2—1,0	Пу-2—1,0
С-3—4,0	Св-3—4,0	ПУ-3—1,0	Пу-3—1,0
С-2—2,5	Св-2—2,5	ПУ-4—1,0	Пу-4—1,0
С-3—2,5	Св-3—2,5	ПР-2—1,5	—
СО-2—4,0	СОВ-2—4,0	ПК-2—1,0	Пкв-2—1,0
СО-3—4,0	СОВ-3—4,0	ПК-3—1,0	Пкв-3—1,0
СО-2—2,5	СОВ-2—2,5	ПК-4—1,0	Пкв-4—1,0
СО-3—2,5	СОВ-3—2,5	ПКУ-2—1,0	Пку-2—1,0
СОР-2—4,0	—	ПКУ-3—1,0	Пку-3—1,0
СОР-3—4,0	—	ПКУ-4—1,0	Пку-4—1,0
ПК-2—2,5	Пкв-2—2,5	ПКШ-2—1,0	Пкш-2—1,0
ПК-3—2,5	Пкв-3—2,5	ПКШ-3—1,0	Пкш-3—1,0
ПК-4—2,5	Пкв-4—2,5	ПКШ-4—1,0	Пкш-4—1,0
П-2—1,0	Пв-2—1,0		

Редактор *В. П. Огурцов*
Технический редактор *О. Н. Никитина*
Корректор *Ш. Гаврилкова*

Сдано в наб. 27.08.80 Подп. к печ. 12.11.80 1,25 п. л. 1,03 уч.-изд. л. Тир. 12000 Цена 5 коп.

Ордена «Знак Почета» Издательство стандартов, 123557, Москва, Новопресненский пер., 3.
Калужская типография стандартов, ул. Московская, 256. Зак. 2644