



ГОСУДАРСТВЕННЫЙ СТАНДАРТ  
СОЮЗА ССР

# ВАЛИКИ МАЛЯРНЫЕ

ТЕХНИЧЕСКИЕ УСЛОВИЯ

ГОСТ 10831—80

Издание официальное

Цена 5 коп.

ГОСУДАРСТВЕННЫЙ КОМИТЕТ СССР  
ПО ДЕЛАМ СТРОИТЕЛЬСТВА  
Москва

**РАЗРАБОТАН** Министерством строительного, дорожного и коммунального машиностроения

**ИСПОЛНИТЕЛИ**

А. П. Полунин (руководитель темы), П. И. Павловский, Н. И. Федоров

**ВНЕСЕН** Министерством строительного, дорожного и коммунального машиностроения

Зам. министра М. В. Чип

**УТВЕРЖДЕН И ВВЕДЕН В ДЕЙСТВИЕ** Постановлением Государственного комитета СССР по делам строительства от 8 октября 1980 г. № 159

**ВАЛИКИ МАЛЯРНЫЕ**  
Технические условия  
Painter rollers  
Technical requirements

**ГОСТ**  
**10831—80**

**Взамен**  
**ГОСТ 10831—72**

ОКП 48 3320

Постановлением Государственного комитета СССР по делам строительства от 8 октября 1980 г. № 159 срок введения установлен

с 01.01 1982 г.

**Несоблюдение стандарта преследуется по закону**

Настоящий стандарт распространяется на малярные валики (в дальнейшем — валики), применяемые для производства отделочных работ.

#### **1. ТИПЫ И ОСНОВНЫЕ РАЗМЕРЫ**

1.1. Малярные валики должны изготавливаться следующих типов:

ВМ — валики с меховым покрытием, предназначенные для окраски поверхностей лакокрасочным составом;

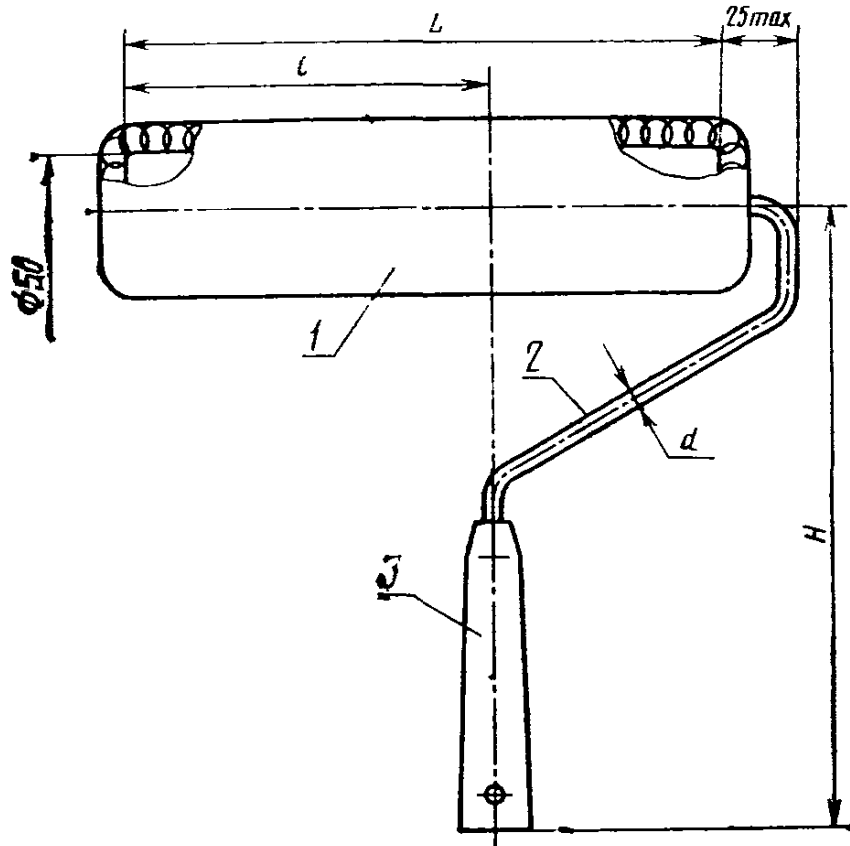
ВП — валики с поропластовым покрытием, предназначенные для окраски поверхностей водно-клеевым составом;

ВМУ — валики с меховым покрытием, предназначенные для окраски вогнутых углов лакокрасочным составом.

1.2. Основные размеры валиков должны соответствовать указанным на черт. 1—3 и в табл. 1 и 2.

1.3. Конструкция и размеры деталей валиков, а также комплектующих изделий приведены на черт. 1—4 обязательного и на черт. 1—3 рекомендуемого приложений.

Валик малярный типа ВМ



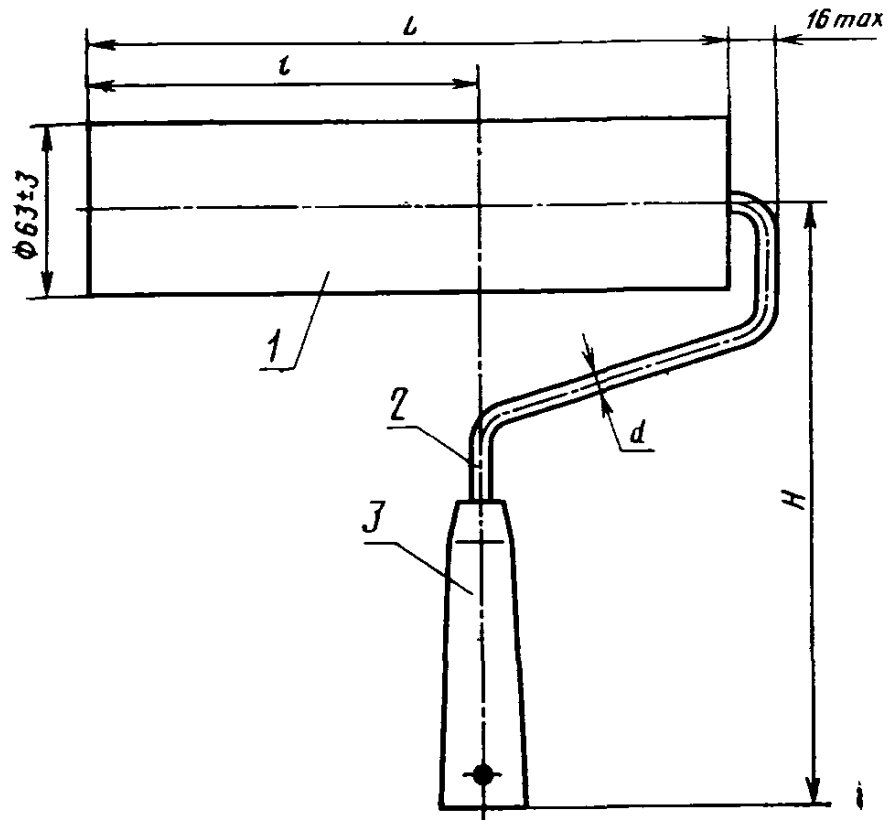
1—ролик; 2—кронштейн; 3—ручка

Черт. 1

Таблица 1

ВМ				
Типоразмер	L	H	l	d
	Пред. откл. ±5			
ВМ100	100	240	50	6; 8
ВМ200	200	260	125	8
ВМ250	250	280	150	8
ВМ300	300	300	175	8

## Валик малярный типа ВП



1—ролик; 2—кронштейн; 3—ручка

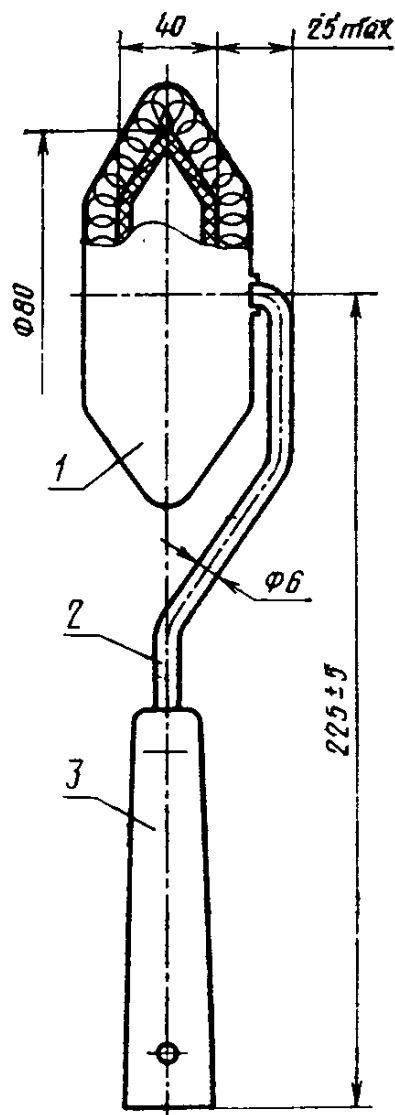
Черт. 2

Таблица 2

## Размеры в мм

Типоразмер	$L$	$H$	$l$	$d$
	Пред. откл. $\pm 5$			
ВП100	100	240	50	6; 8
ВП200	200	260	125	8
ВП250	250	280	150	8
ВП300	300	300	175	8

Валик малярный типа ВМУ



1—ролик; 2—кронштейн; 3—ручка

Черт. 3

Условные обозначения валиков должны состоять из условных обозначений типоразмеров или типа валиков и обозначения настоящего стандарта.

Пример условного обозначения валика типоразмера ВМ100:

*ВМ100 ГОСТ 10831—80*

Пример условного обозначения валика типа ВМУ:

*ВМУ ГОСТ 10831—80*

## 2. ТЕХНИЧЕСКИЕ ТРЕБОВАНИЯ

2.1. Валики должны изготавливаться в соответствии с требованиями настоящего стандарта по рабочим чертежам и образцам-эталонам, согласованным с базовой организацией по стандартизации и утвержденным в установленном порядке.

2.2. Для изготовления корпусов валиков типов ВМ и ВМУ должны применяться следующие материалы:

полиэтилен марок 20308-005, 20908-005, 21008-005 по ГОСТ 16338—77 или другие ударопрочные пластмассы, физико-химические свойства которых не ниже, чем у пластмассы указанной марки;

алюминиевые сплавы марок Д1 или Д16 по ГОСТ 4784—74. При этом трубы из алюминиевых сплавов в части сортамента должны соответствовать ГОСТ 18475—73, по состоянию материала — Д1 или Д16 по ГОСТ 18475—73.

Примечание. Для корпусов валиков допускается применять картон по ГОСТ 7420—78.

2.3. Для покрытия валиков типов ВМ и ВМУ должны применяться натуральный мех по ГОСТ 4661—76, искусственный мех на тканой основе по ГОСТ 14869—78 или искусственный мех на трикотажной основе, изготовленной по технической документации, утвержденной в установленном порядке.

Высота ворса покрытия должна быть от 8 до 25 мм.

2.4. Для покрытия валиков типа ВП должен применяться пенополиуретан марок ППУ 25-1,8 или ППУ 25-3,2, изготовленный по технической документации, утвержденной в установленном порядке.

Покрытия должны быть изготовлены из целого куска пенополиуретана. Клеевые и сварные соединения не допускаются.

2.5. Кронштейны валиков должны быть изготовлены из стали любых марок по ГОСТ 1050—74. Качество отделки поверхности — Д, точность изготовления — 5-й класс по ГОСТ 14955—77.

Допускается применять сталь, в части сортамента соответствующую требованиям ГОСТ 7417—75.

2.6. Ручки и подшипники валиков должны изготавливаться из полиэтилена марок 20308-005, 20908-005, 21008-005 по ГОСТ 16338—77 или других ударопрочных пластмасс, физико-химические свойства которых не ниже, чем у пластмассы указанной марки.

Допускается изготавливать подшипники из стали марок 0,8, 10 или 15 по ГОСТ 1050—74 или из другой стали, физико-химические свойства которой не ниже, чем у стали указанных марок.

2.7. Покрытия из натурального или искусственного меха должны быть сшиты хлопчатобумажными нитками трех сложений по ГОСТ 6309—73. Все швы должны быть скорняжными, стыковыми.

Покрытие должно быть сшито по винтовой линии относительно оси ролика валика.

2.8. Соединение покрытия валика типа ВМ с корпусом из картона должно производиться при помощи клея.

2.9. Клеевое соединение покрытия из меха с корпусом из картона должно быть стойким к воздействию растворителей (ацетона, уайт-спирита, бензола) и горячей воды температурой  $70^{\circ}\text{C} \pm 5^{\circ}\text{C}$ .

2.10. Меховые покрытия валиков типа ВМ допускается изготавливать из нескольких лоскутов однородного материала с одинаковой высотой ворса.

Количество лоскутов в одном покрытии в зависимости от длины корпуса и высоты ворса не должно быть более указанного в табл. 3.

Таблица 3

Длина корпуса, мм	Допускаемое количество лоскутов, мм	Высота ворса, мм
100	2	8—15
200	3	8—15
250	4	8—15
300	4	8—15
100	2	16—25
200	4	16—25
250	6	16—25
300	6	16—25

2.11. Овальность корпуса валика не должна быть более 1 мм.

2.12. Отклонение от соосности ручки и кронштейна не должно быть более 1 мм на всей длине ручки.

2.13. Отклонение от перпендикулярности оси ручки относительно оси ролика не должно быть более 2 мм.

2.14. Соединение кронштейна с ручкой должно выдерживать усилие на разрыв не менее 147 Н (15 кгс) и крутящий момент не менее 98 Н·м (1 кгс·м).

2.15. Сопряжение подшипников с кронштейном должно обеспечивать свободное вращение ролика на кронштейне.

2.16. Способ крепления покрытия должен обеспечивать равномерное и плотное его прилегание к корпусу валика типа ВМ или к подшипникам валиков типов ВП и ВМУ.

2.17. Шероховатость рабочих поверхностей ручек и подшипников из пластмасс не должна быть более  $Ra\ 0,8$  мкм по ГОСТ 2789—73.

2.18. Поверхность кронштейна должна иметь покрытие Ц12.хр., Хим.Окс.прм или другие виды покрытий по ГОСТ 14623—68.



По согласованию с потребителем допускается применять эмалевые или лакокрасочные покрытия.

2.19. Металлическое и окисное покрытия должны соответствовать ГОСТ 9.301, условия эксплуатации — по группе С ГОСТ 14007—68.

Эмалевое и лакокрасочное покрытия должны соответствовать классу V. ГОСТ 9.032—74, условия эксплуатации — группе VI ГОСТ 9.104—79.

### 3. КОМПЛЕКТНОСТЬ

3.1. В комплект валика должны входить пять покрытий.

Примечание. Торгующим организациям валики допускается поставлять с двумя запасными покрытиями.

3.2. По согласованию с потребителем дополнительно с валиками могут поставляться удлинитель и ванночка.

### 4. ПРАВИЛА ПРИЕМКИ

4.1. Валики должны быть приняты техническим контролем предприятия-изготовителя.

4.2. Прием и поставка валиков производится партиями.

Размер партии устанавливается соглашением сторон. Партия должна состоять из изделий одного наименования и типоразмера, изготовленных из одних и тех же материалов, обработанных по одному технологическому процессу и одновременно предъявленных к приемке по одному документу.

4.3. При проверке валиков на соответствие требованиям пп. 1.2, 2.1 (в части соответствия рабочим чертежам), 2.10—2.13, 2.15—2.18 применяют двухступенчатый контроль, для чего от партии отбирают валики в выборку в соответствии с табл. 4.

4.4. Партию валиков принимают, если количество дефектных валиков в первой выборке меньше или равно приемочному числу и бракуют без назначения второй выборки, если количество дефектных валиков больше или равно браковочному числу.

Если количество дефектных валиков в первой выборке больше приемочного числа, но меньше браковочного, производят вторую выборку.

Партию валиков принимают, если количество дефектных валиков в двух выборках меньше или равно приемочному числу, и бракуют, если количество дефектных валиков в двух выборках больше или равно браковочному числу.

4.5. Проверка валиков на соответствие требованиям, приведенным в пп. 2.1 (в части соответствия образцам-эталонам), 2.7, должна производиться при сплошном контроле.

Таблица 4

Объем партии валиков, шт.	Ступени контроля	Объем одной выборки валиков, шт.	Объем двух выборок валиков, шт.	Приемочное число	Браковочное число
91—150	Первая	13	26	0	3
	Вторая	13		3	4
151—280	Первая	20	40	1	4
	Вторая	20		4	5
281—500	Первая	32	64	2	5
	Вторая	32		6	7
501—1200	Первая	50	100	3	7
	Вторая	50		8	9
1201—3200	Первая	80	160	5	9
	Вторая	80		12	13
3201—10000	Первая	125	250	7	13
	Вторая	125		13	19

4.6. Для проверки валиков на соответствие требованиям пп. 2.9 и 2.14 от партии отбирают не менее 5 шт. Если при проверке отобранных образцов хотя бы один валик не будет удовлетворять указанным требованиям, следует производить повторные испытания удвоенного количества изделий, отобранных из той же партии. При неудовлетворительных результатах повторной проверки валики приемке не подлежат.

4.7. Потребитель имеет право производить контрольную проверку качества валиков, соблюдая при этом приведенный порядок отбора образцов и применяя указанные методы испытаний.

## 5. МЕТОДЫ КОНТРОЛЯ

5.1. Размеры валиков и их деталей должны проверяться с помощью измерительных средств, погрешности которых не превышают:

значений, указанных в ГОСТ 8.051—73, — для линейных размеров;

35% от допуска на контролируемый размер — для угловых размеров;

25% от допуска на контролируемый размер — для отклонения формы и расположения поверхностей.

5.2. Массу валиков следует определять взвешиванием на весах.

5.3. Сплошной контроль должен осуществляться визуально — методом сравнения с образцами-эталоном.

5.4. Проверку качества сборки валиков по п. 2.15 проводят методом прокатки ролика по деревянной доске шероховатостью  $Rz$  500 мкм по ГОСТ 7016—75 под действием собственной массы. При этом ролик валика должен свободно вращаться без проскальзывания покрытия по доске; валик должен прижиматься к доске под действием собственной массы.

5.5. Шероховатость поверхности деталей из пластмассы проверяется методом сравнения их с образцами-эталоном валиков.

5.6. Прочность соединения кронштейна с ручкой по п. 2.14 проверяют на специальном приспособлении при помощи динамометра.

5.7. Проверку покрытия из меха на соответствие пп. 2.7 и 2.10 проводят методом сравнения с образцами-эталоном валиков.

5.8. Испытание клеевого соединения покрытия валиков по п. 2.9 производят путем погружения роликов поочередно в ацетон, уйат-спирит, бензол в течение 8 ч в каждом из них, а затем в горячей воде температурой  $70^{\circ}\text{C}$  в течение 1 ч.

После проведения испытаний клеевые соединения покрытий и корпуса должны сохранить свои первоначальные физико-механические свойства.

5.9. Контроль металлического и окисного покрытия — по ГОСТ 9.032—74.

## 6. МАРКИРОВКА, УПАКОВКА, ТРАНСПОРТИРОВАНИЕ И ХРАНЕНИЕ

6.1. На каждом валике должны быть нанесены: товарный знак предприятия-изготовителя; типоразмер; цена валика (при изготовлении валика для розничной торговли).

Примечания:

1. В случае нанесения маркировочных знаков на кронштейны или ручки, предназначенные для валиков типов ВМ и ВП и изготавливаемые на одном предприятии, допускается обозначать на этих деталях индекс «В» и величину длины ролика.

2. Способ нанесения условных маркировочных знаков должен обеспечивать их сохранность в течение всего срока службы.

6.2. Хранение и транспортирование валиков — по ГОСТ 9.014—78.

6.3. Упаковка валиков должна обеспечивать их сохранность от механических повреждений и воздействия влаги во время транспортирования и хранения.

6.4. При упаковке валиков из натурального меха каждый ряд валиков должен быть посыпан нафталином по ГОСТ 16106—70 или другим дезинсекционным порошком, предохраняющим мех от моли.

6.5. Хранение валиков — по группе условий хранения С ГОСТ 15150—69.

## **7. ГАРАНТИИ ИЗГОТОВИТЕЛЯ**

7.1. Изготовитель гарантирует соответствие валиков требованиям настоящего стандарта при соблюдении потребителем условий хранения и транспортирования.

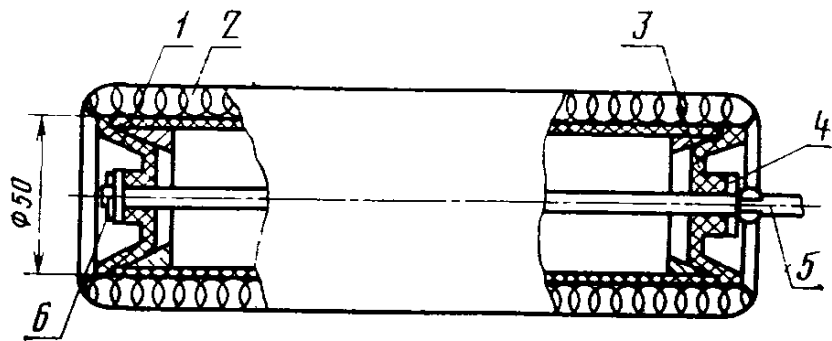
7.2. Гарантийный срок эксплуатации валиков — 6 месяцев со дня продажи через розничную торговую сеть, а при поставках для внерыночного потребления — со дня получения потребителем.

---

ПРИЛОЖЕНИЕ 1  
Обязательное

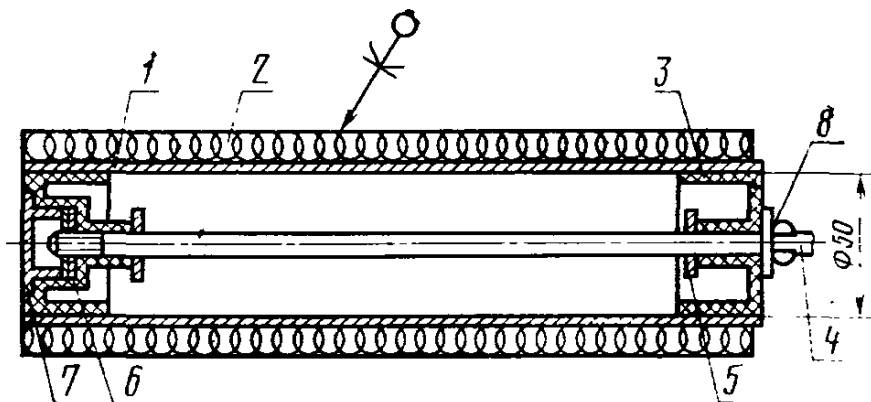
Конструкции, размеры деталей валиков и комплектующих изделий  
Ролик валика типа ВМ

Исполнение 1



1—корпус; 2—покрытие; 3—подшипник; 4—шайба; 5—кронштейн; 6—шплинт

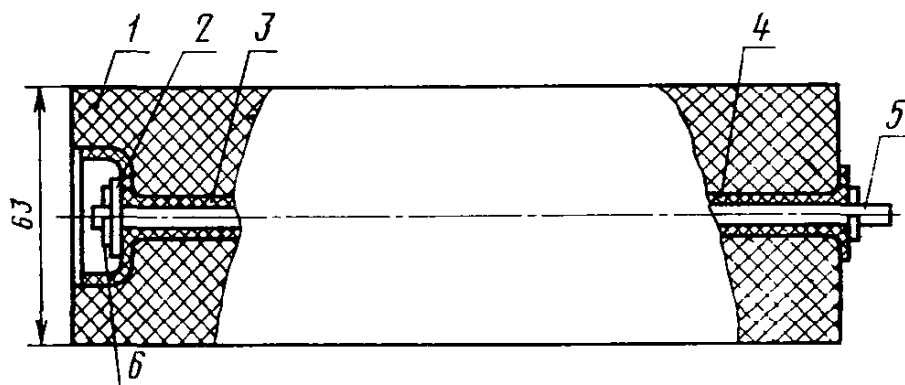
Исполнение 2



1—корпус; 2—покрытие; 3—подшипник; 4—кронштейн; 5—шайба стопорная; 6—шайба упорная быстросъемная; 7—заглушка; 8—шайба

Черт. 1

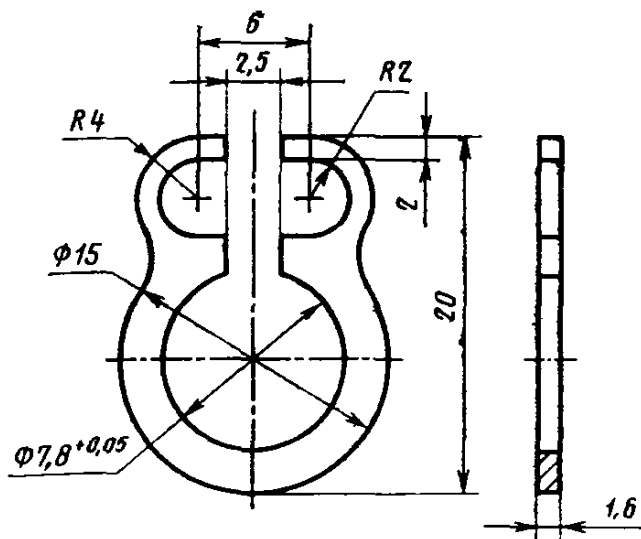
Ролик типа ВП



1—покрытие; 2—шайба; 3—подшипник левый; 4—подшипник правый; 5—кронштейн; 6—шплинт

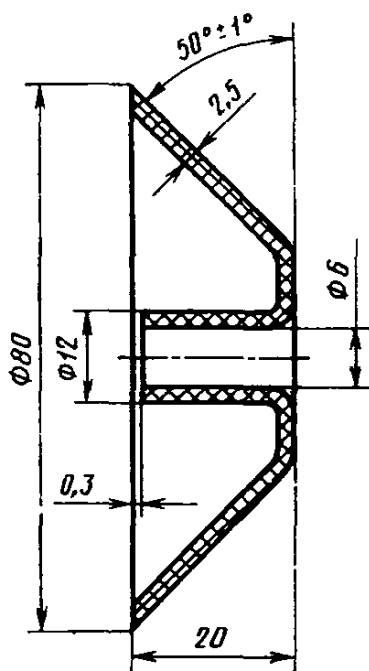
Черт. 2

### Шайба стопорная



Черт. 3

### Подшипник валика типа ВМУ

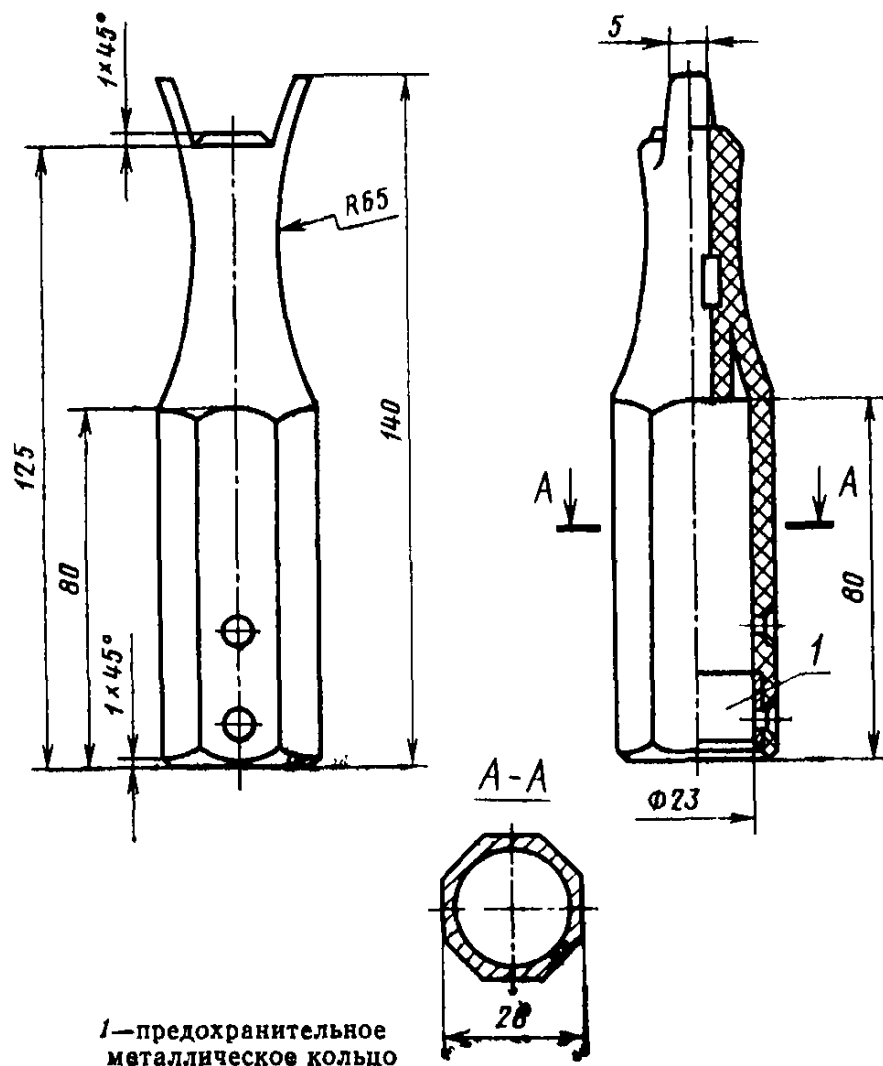


Черт. 4

Примечание. Подшипники роликов, указанных на черт. 1, 2 и 4, а также способ их крепления могут иметь другие конструкции, обеспечивающие выполнение требований пп. 2.15 и 2.17.

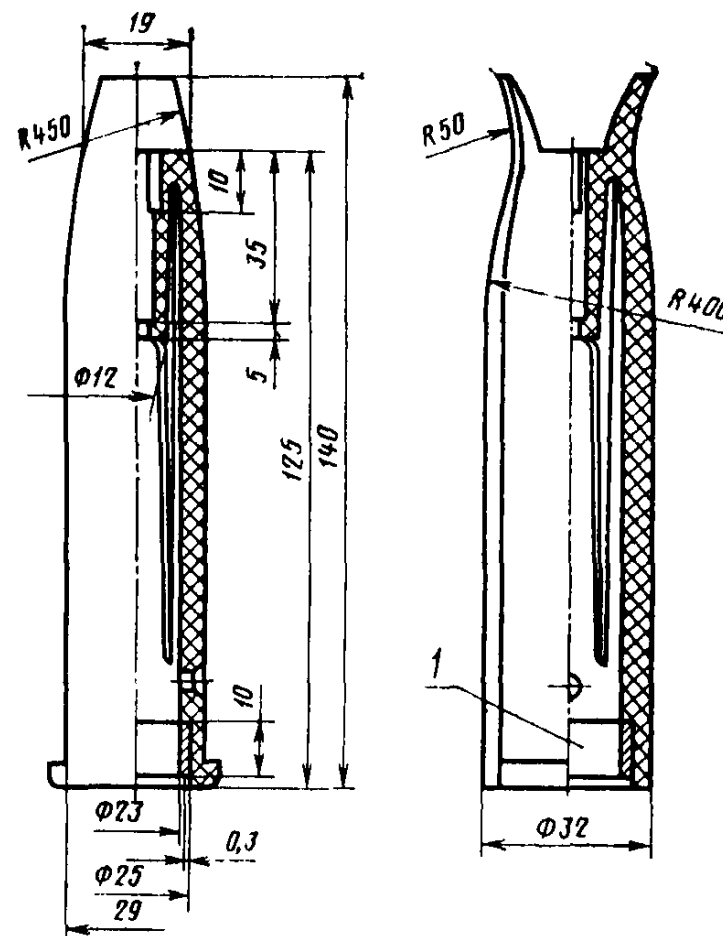
Ручка

Исполнение 1



1—предохранительное  
металлическое кольцо

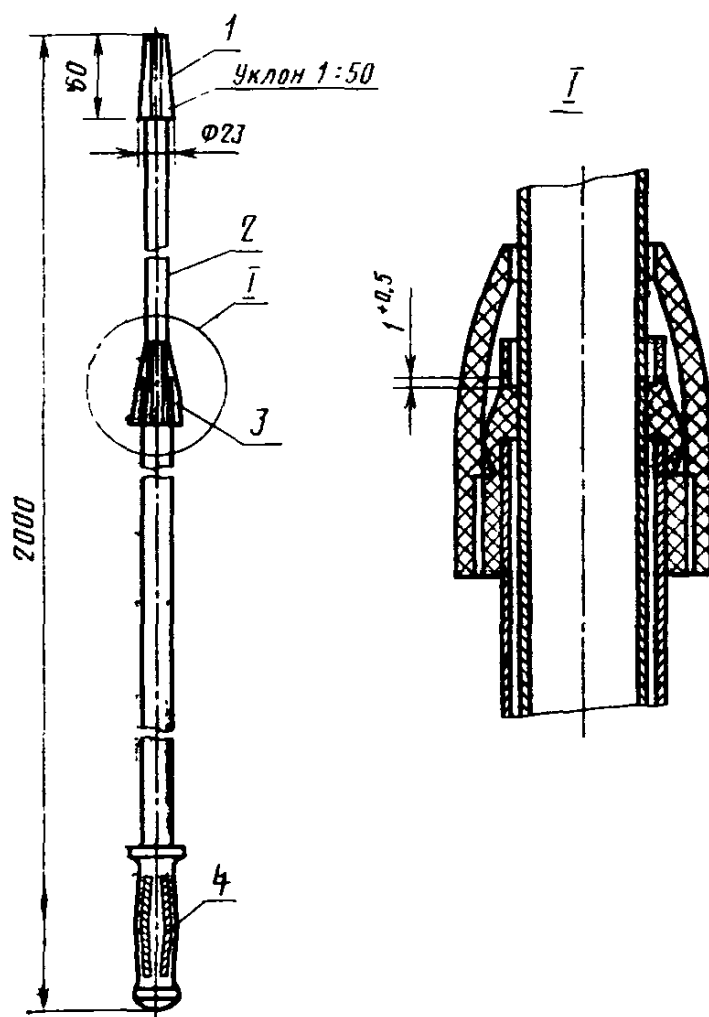
Исполнение 2



1—предохранительное металлическое кольцо

Черт. 1

Удлинитель телескопический универсальный

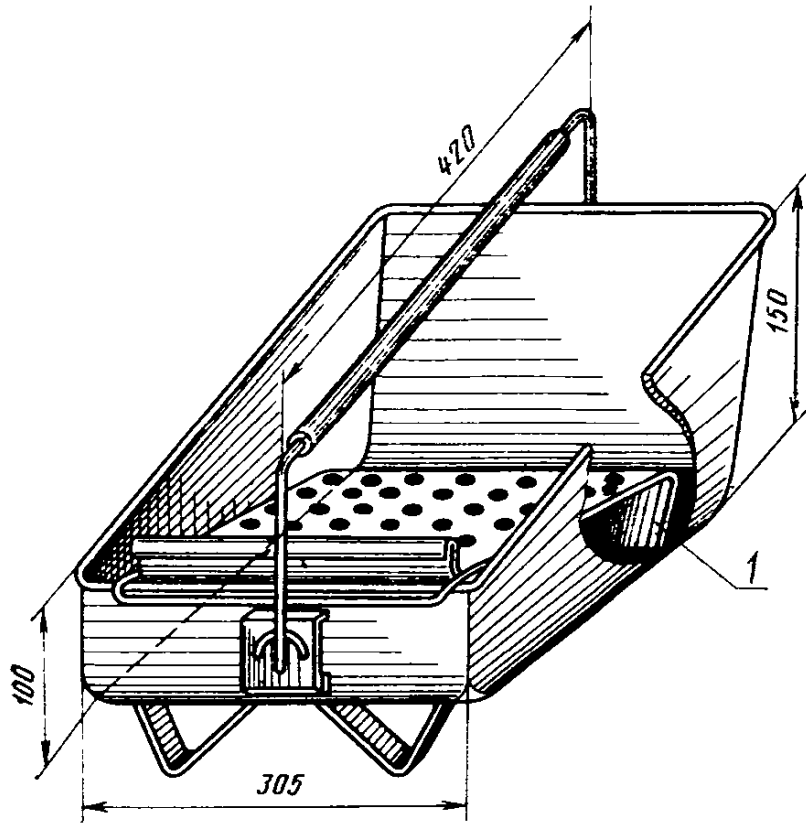


1—конус; 2—штанга; 3—замок; 4—ручка

Черт. 2



Ванночка



1—решетка, отжимная

Черт. 3

Редактор *В. П. Огурцов*  
Технический редактор *Л. Я. Митрофанова*  
Корректор *Ш. Гаврилкова*

Сдано в наб. 04.01.80 Подп. в печ. 17.02.81 1,0 п. л. 0,79 уч.-изд. л. Тир. 20000 Цена 5 коп.

Ордена «Знак Почета» Издательство стандартов, 123557, Москва, Новопресненский пер., 3.  
Калужская типография стандартов, ул. Московская, 256. Зак. 73