



ГОСУДАРСТВЕННЫЙ СТАНДАРТ  
СОЮЗА ССР

---

СИСТЕМА ПРОЕКТНОЙ ДОКУМЕНТАЦИИ  
ДЛЯ СТРОИТЕЛЬСТВА

**ОСНОВНЫЕ ТРЕБОВАНИЯ  
К РАБОЧИМ ЧЕРТЕЖАМ**

ГОСТ 21.101—79

Издание официальное

3 руб. БЗ 11—12—91

МИНСТРОЙ РОССИИ  
Москва

Система проектной документации  
для строительства

**ОСНОВНЫЕ ТРЕБОВАНИЯ К РАБОЧИМ  
ЧЕРТЕЖАМ**

**ГОСТ  
21.101—79**

System of design documents for construction.  
Main requirements to working drawings

Дата введения 01.01.81

Настоящий стандарт устанавливает основные требования к рабочим чертежам зданий, сооружений, строительных конструкций и изделий (далее именуемые рабочими чертежами) всех отраслей промышленности и народного хозяйства.

**1. ОБЩИЕ ТРЕБОВАНИЯ К РАБОЧИМ ЧЕРТЕЖАМ**

1.1. Рабочие чертежи выполняют в минимальном объеме, достаточном для производства строительно-монтажных работ и изготовления строительных изделий.

В рабочих чертежах не должно быть излишней детализации, необоснованных повторений, а также информации, не требуемой для строительства.

1.2. При разработке рабочих чертежей должно быть обеспечено:

оптимальное использование типовых и повторно применяемых рабочих чертежей;

применение рационально ограниченной номенклатуры изделий, марок и сортаментов материалов;

выполнение, как правило, групповых и базовых рабочих чертежей изделий;

применение установленных в государственных стандартах упрощенных и условных графических изображений, а также условных обозначений (знаков, линий, буквенных и буквенно-цифровых обозначений);

**Издание официальное**

© Издательство стандартов, 1979

© Издательство стандартов, 1992

Настоящий стандарт не может быть полностью или частично воспроизведен, тиражирован и распространен без разрешения Министра России

выполнение чертежей в минимальных масштабах в зависимости от сложности изображений, но обеспечивающих четкость изготовленных с них копий;

возможность повторного использования рабочих чертежей;

возможность механизации и автоматизации обработки рабочих чертежей;

применение новых прогрессивных способов выполнения рабочих чертежей.

1.3. Рабочие чертежи, предназначенные для производства строительного-монтажных работ, объединяют в комплекты (далее именуемые основными комплектами рабочих чертежей) по маркам (п. 2.1).

Рабочие чертежи строительных изделий в состав основного комплекта рабочих чертежей не включают, а комплектуют в соответствии с требованиями ГОСТ 2.102.

1.4. На каждом листе рабочего чертежа помещают основную надпись и дополнительные графы к ней в соответствии с требованиями ГОСТ 21.103 и ГОСТ 21.105.

1.5. Примененные в рабочей документации рабочие чертежи типовых конструкций, изделий и узлов проектной организацией не выдаются.

1.6. Повторно применяемые индивидуальные рабочие чертежи зданий, сооружений, строительных изделий и узлов, а также типовые проекты привязывают к конкретным условиям строительства в соответствии с требованиями ГОСТ 21.202 и следующих дополнительных требований:

на каждом листе привязываемого рабочего чертежа изделия ставят штамп привязки по форме 3, ГОСТ 21.202. В графе 1 штампа привязки указывают новое обозначение рабочего чертежа изделия;

в основной надписи на разработанных взамен исключенных листов и на дополнительных листах указывают новое обозначение основного комплекта рабочих чертежей (п. 2.1) или рабочего чертежа изделия;

при разработке дополнительных листов в основной надписи на первом (заглавном) листе привязываемого основного комплекта рабочих чертежей или рабочего чертежа изделия вносят соответствующее изменение в графу 8 («Листов»).

1.7. Над основной надписью чертежа или слева от нее должно быть оставлено резервное поле для нанесения, при необходимости, таблицы изменений и штампа привязки.

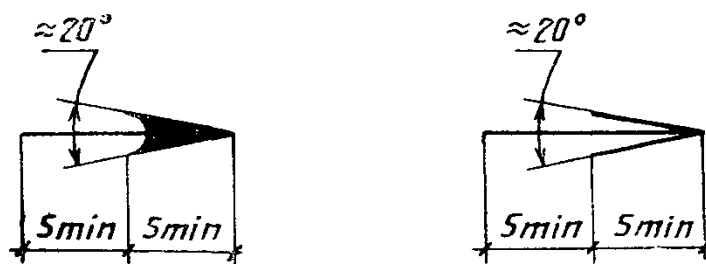
1.8. Масштаб на чертежах не проставляют, за исключением чертежей изделий и случаев, оговоренных соответствующими стандартами системы проектной документации для строительства (СПДС).

1.9. Изображения — виды, разрезы и сечения — на рабочих чертежах должны отвечать требованиям ГОСТ 2.305 и следующим дополнительным требованиям:

в рабочих чертежах основного комплекта направление взгляда для разрезов принимают, как правило, по плану снизу вверх и справа налево;

изображение до оси симметрии симметричных планов и фасадов зданий или сооружений, схем расположения элементов конструкций, планов и схем расположения технологического, энергетического, санитарно-технического и др. оборудования не допускается;

начертание и размеры стрелок, указывающих направление взгляда, должны соответствовать приведенным на черт. 1.



Черт. 1

1.10. При выполнении рабочих чертежей следует учитывать требования стандартов Единой системы конструкторской документации (ЕСКД), приведенных в приложении 1.

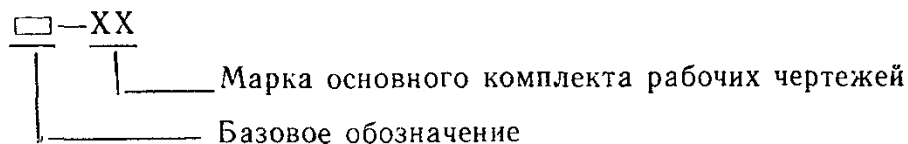
## 2. ТРЕБОВАНИЯ К РАБОЧИМ ЧЕРТЕЖАМ ОСНОВНОГО КОМПЛЕКТА

2.1. Каждому основному комплекту рабочих чертежей присваивают самостоятельное обозначение, в состав которого включают базовое обозначение и марку основного комплекта (черт. 2).

Базовое обозначение присваивают по действующей в проектной организации системе.

Марки основных комплектов рабочих чертежей приведены в приложении 2.

Перед маркой основного комплекта рабочих чертежей ставят дефис.



Черт. 2

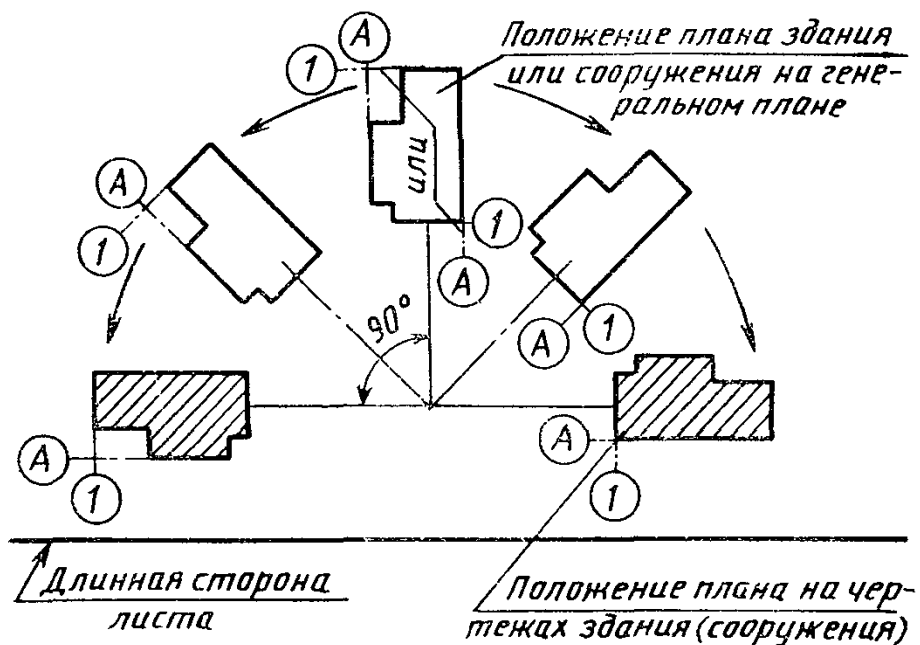
2.2. Основной комплект рабочих чертежей какой-либо марки может быть расчленен на несколько основных комплектов рабочих чертежей по дополнительным признакам (например, по очередям строительства, участкам здания) с присвоением им той же марки и с добавлением порядкового номера, обозначаемого арабскими цифрами (например: КЖ1, КЖ2).

2.3. Составы основных комплектов рабочих чертежей устанавливаются соответствующими стандартами СПДС в зависимости от видов строительного-монтажных работ.

2.4. Планы зданий и сооружений располагают, как правило, длинной стороной вдоль горизонтальной стороны листа в положении, принятом на генеральном плане, или с поворотом по отношению к этому положению в соответствии с черт. 3.

Допускается не учитывать расположение плана здания или сооружения на генеральном плане при привязке типовых и ранее разработанных индивидуальных проектов зданий или сооружений к конкретным условиям строительства.

Положение плана здания или сооружения на листе, обозначения координационных осей и отсчетный уровень, соответствующий условной «нулевой» отметке, должны быть одинаковыми во всех комплектах рабочих чертежей.



Черт. 3

2.5. Планы располагают на листе в порядке возрастания нумерации этажей снизу вверх или слева направо.

Расположение видов, разрезов, сечений, фрагментов и узлов на листах принимают в последовательности их нумерации слева направо и (или) сверху вниз.

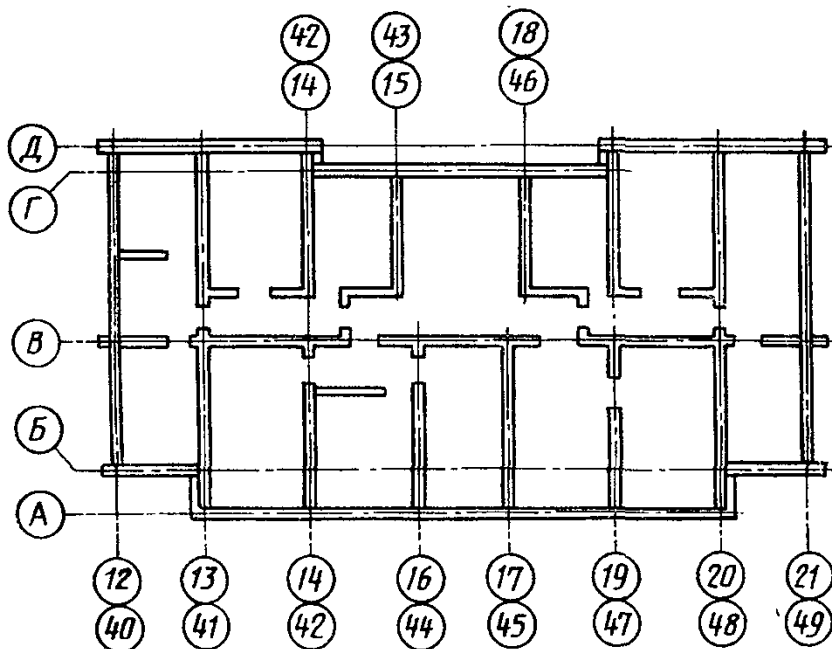
2.6. Повторяющиеся планы и фасады секций зданий или сооружения выполняют один раз с нанесением обозначений совмещенных координационных осей здания или сооружения (черт. 4).

Совмещенным изображениям присваивают наименование по типу: «План 2, 4, 8, 10 этажей между осями 12—21 и 40—49», «Фасад 1—24 и 24—1».

Если планы этажей многоэтажного здания имеют небольшие отличия друг от друга, то полностью выполняют план одного из этажей, например, план второго этажа, для других этажей выполняют только те части плана, которые необходимы для показа отличия от плана, изображенного полностью.

Под наименованием частично изображенного плана делают запись «Остальное — см. план... (наименование полностью изображенного плана)» (черт. 5).

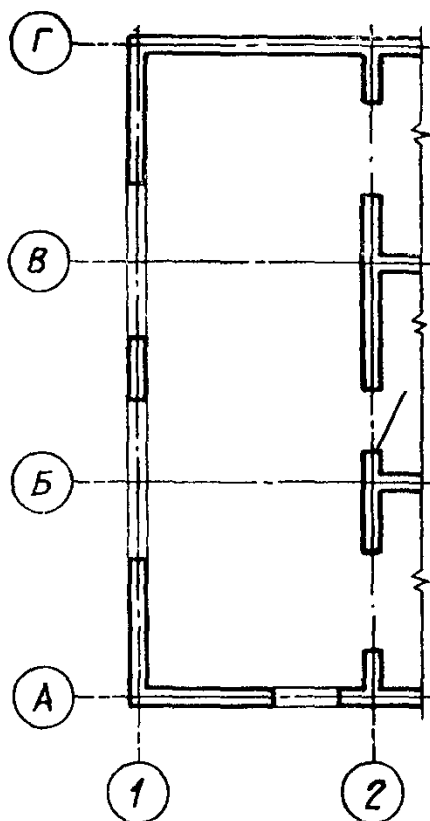
План 2, 4, 8, 10 этажей между осями 12—21 и 40—49



Черт. 4

## План 3 этажа

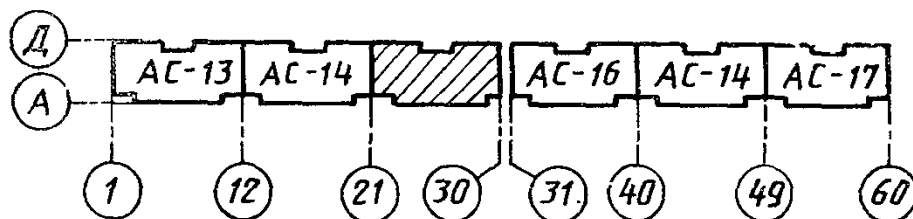
Остальное — см. план 2 этажа



Черт. 5

2.7. При наличии двух исполнений узлов, одно из которых является полным зеркальным отражением другого (основного), допускается изображать только основное исполнение, если это не вызовет затруднений при производстве строительного-монтажных работ.

2.8. Если план этажа здания или сооружения не помещается на листе принятого формата, то его допускается расчленять на несколько участков, размещая их на отдельных листах. В этом случае на каждом листе, где показан участок плана, приводят схематический план всего этажа с основными координационными осями и условным обозначением (штриховкой) изображенного на данном листе участка (черт. 6).



Черт. 6

2.9. Спецификации и технические требования следует располагать, как правило, над основной надписью.

2.10. Координационные оси здания или сооружения наносят на изображения тонкими штрих-пунктирными линиями с длинными штрихами и обозначают арабскими цифрами или прописными буквами русского алфавита, за исключением букв: З, Й, О, Х, Ъ, Ы, Ь, в кружках диаметром 6—12 мм.

Пропуски в цифровых и буквенных (кроме указанных) обозначениях координационных осей не допускается.

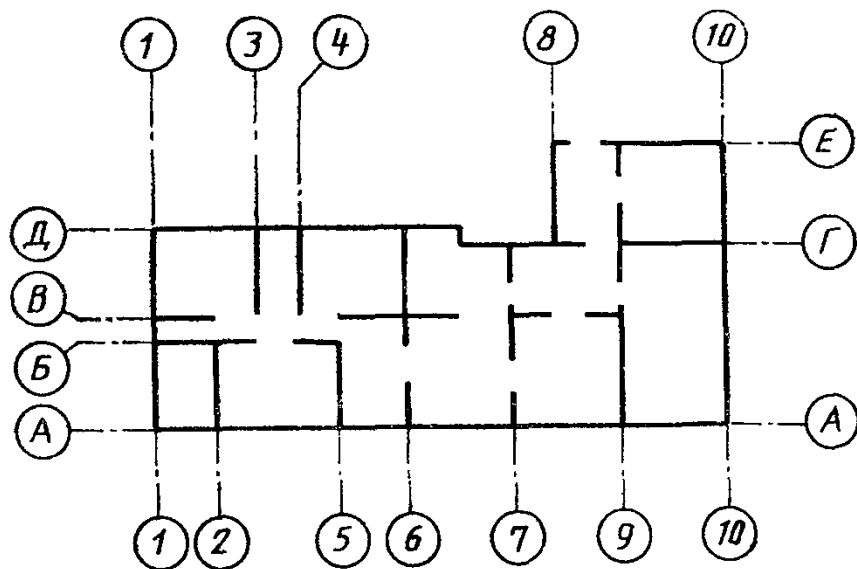
Размер шрифта для обозначения координационных осей должен быть больше размера цифр размерных чисел, применяемых на том же чертеже, в полтора — два раза.

2.11. Если для обозначения координационных осей не хватает букв алфавита, последующие оси обозначают двумя буквами, например, АА, ББ, ВВ.

2.12. Цифрами обозначают координационные оси по стороне здания или сооружения с бóльшим количеством координационных осей.

Последовательность цифровых и буквенных обозначений координационных осей принимают по плану слева направо и снизу вверх.

Обозначения координационных осей, как правило, наносят по левой и нижней сторонам плана здания или сооружения. При несовпадении координационных осей противоположных сторон плана, обозначения указанных осей в местах расхождения, дополнительно наносят по верхней и (или) правой сторонам (черт. 7).

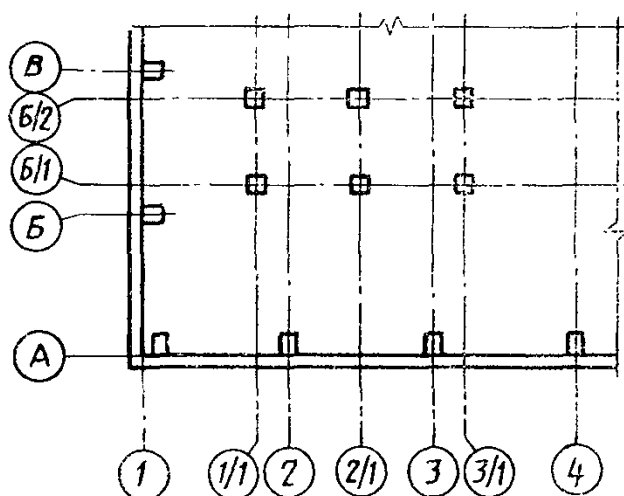


Черт. 7

2.13. Для отдельных элементов (например, фахверковых колонн, встроенных сооружений, установок оборудования), расположенных



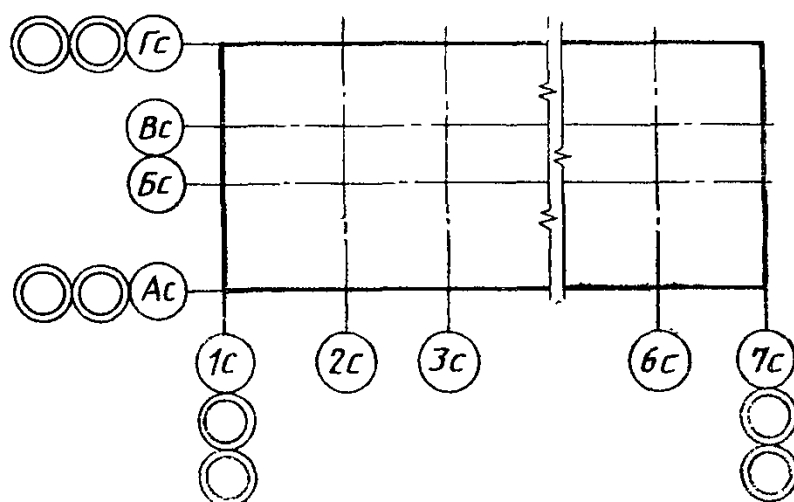
между координационными осями основных несущих конструкций, допускается наносить дополнительные оси и обозначать их дробью, в числителе которой указывают обозначение предшествующей координационной оси, а в знаменателе — порядковый номер дополнительной оси в пределах участка между смежными координационными осями (черт. 8).



Черт. 8

2.14. Каждое отдельное здание или сооружение должно иметь самостоятельную систему обозначений координационных осей.

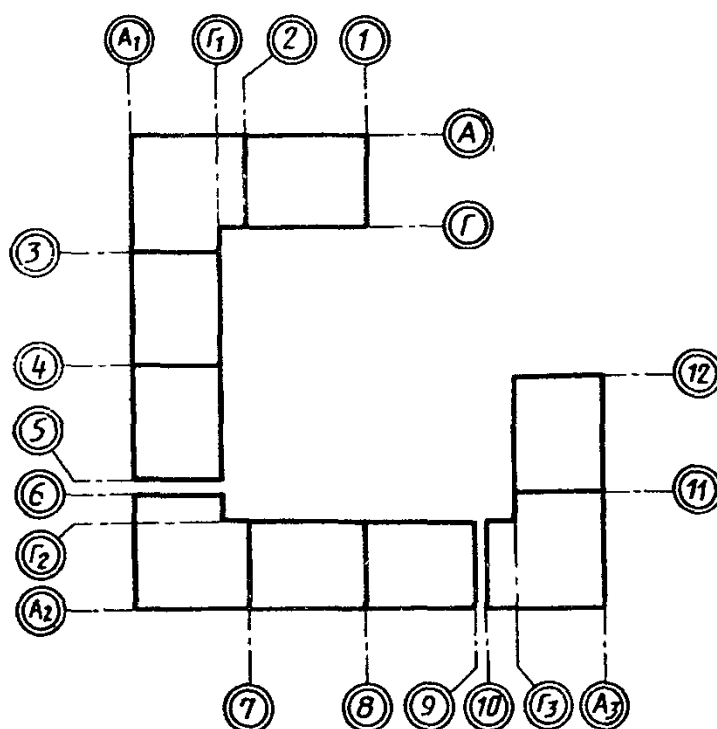
2.15. Для обозначения координационных осей блок-секций жилых зданий применяют индекс «с» (черт. 9).



В двойных кружках наносят обозначения крайних координационных осей блок-секций после компоновки дома

Черт. 9

2.16. На изображениях жилых зданий, скомпонованных из блок-секций, наносят, как правило, обозначения крайних координационных осей блок-секций в двойных кружках, при этом в зданиях сложной конфигурации повторяющимся буквенным координационным осям блок-секций присваивают дополнительно цифровой индекс (черт. 10).



Черт. 10

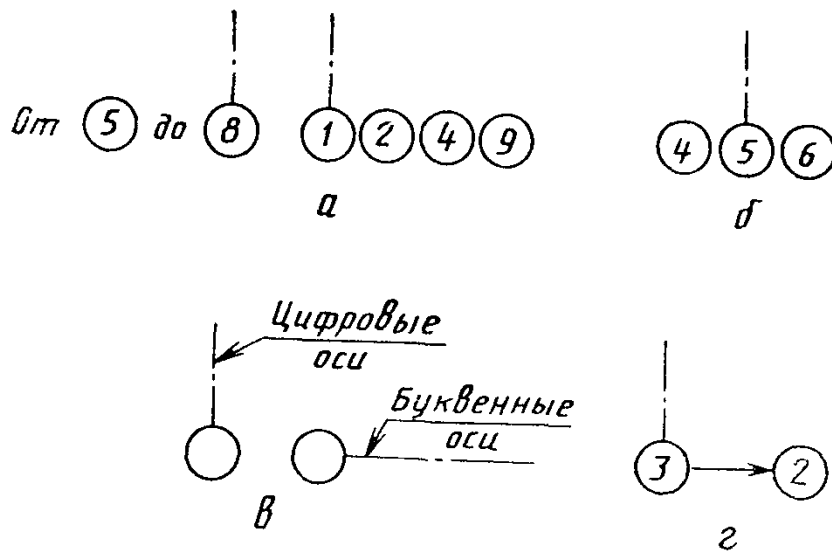
2.17. На изображении элемента, привязанного к нескольким координационным осям, координационные оси обозначают, как показано на черт. 11а (при числе координационных осей более трех), на черт. 11б (до трех координационных осей) и на черт. 11в (при всех цифровых и буквенных координационных осях).

При необходимости, ориентацию координационной оси, к которой элемент привязан, по отношению к соседней оси, указывают в соответствии с черт. 11г.

2.18. На чертежах расположения (планах и разрезах) технологического, санитарно-технического и др. оборудования указывают:

оборудование — в виде упрощенных контурных очертаний или условными графическими изображениями сплошной основной линией по ГОСТ 2.303;

строительные конструкции — в виде упрощенных контурных очертаний сплошной тонкой линией по ГОСТ 2.303;



Черт. 11

координационные оси здания или сооружения и расстояния между ними, а для жилых зданий — расстояния между крайними координационными осями секций;

отметки чистых полов этажей и основных площадок;

привязку оборудования к координационным осям или к элементам конструкций.

2.19. Все листы рабочих чертежей основного комплекта, как правило, должны быть одного формата.

### 3. ТРЕБОВАНИЯ К РАБОЧИМ ЧЕРТЕЖАМ СТРОИТЕЛЬНЫХ ИЗДЕЛИЙ

3.1. При выполнении рабочих чертежей строительных изделий следует соблюдать требования ГОСТ 2.109, ГОСТ 2.113 и дополнительные требования настоящего стандарта.

3.2. На чертежах строительных изделий предельные отклонения размеров и шероховатость поверхностей указывают только в случаях, предусмотренных соответствующими документами, утвержденными в установленном порядке.

3.3. На детали, входящие в состав строительных изделий, чертежи не выпускают, если эти детали настолько просты, что для их изготовления и контроля достаточно привести необходимые данные на сборочном чертеже и в спецификации.

Допускается, при необходимости, приводить изображение таких деталей на свободном поле чертежа.

3.4. При необходимости, на чертеже строительного изделия приводят расчетную схему или указывают несущую способность изделия.

## ПЕРЕЧЕНЬ

стандартов Единой системы конструкторской документации (ЕСКД), требования которых подлежат учету при выполнении рабочих чертежей зданий, сооружений, строительных конструкций и изделий

| Обозначение и наименование стандарта  | Условия применения стандарта в рабочих чертежах  |
|---|--|
| ГОСТ 2.101 ЕСКД. Виды изделий<br>ГОСТ 2.102 ЕСКД. Виды и комплектность конструкторских документов | —<br>С учетом требований настоящего стандарта Кроме того, п. 1.3 в части стадий проектирования, а также ссылки на ГОСТ 2.601 и ГОСТ 2.602 не учитывают                   |
| ГОСТ 2.105 ЕСКД. Общие требования к текстовым документам  | С учетом требований ГОСТ 21.103, ГОСТ 21.104 и ГОСТ 21.105. Ссылки на ГОСТ 2.104, ГОСТ 2.106 и ГОСТ 2.601, а также требования к оформлению титульного листа не учитывают |
| ГОСТ 2.108 ЕСКД. Спецификация<br>ГОСТ 2.109 ЕСКД. Основные требования к чертежам                  | С учетом требований ГОСТ 21.104<br>С учетом требований настоящего стандарта  |
| ГОСТ 2.113 ЕСКД. Групповые и базовые конструкторские документы                                    | С учетом требований настоящего стандарта   |
| ГОСТ 2.301 ЕСКД. Форматы  | То же  |
| ГОСТ 2.302 Масштабы   | —  |
| ГОСТ 2.303 ЕСКД. Линии  | —  |
| ГОСТ 2.304 ЕСКД. Шрифты чертежные   | —  |
| ГОСТ 2.305 ЕСКД. Изображения — виды, разрезы, сечения   | С учетом требований ГОСТ 21.105 и настоящего стандарта   |
| ГОСТ 2.306 ЕСКД. Обозначения графические материалов и правила их нанесения на чертежах            | —  |
| ГОСТ 2.307 ЕСКД. Нанесение размеров и предельных отклонений                                       | С учетом требований ГОСТ 21.105 и настоящего стандарта   |
| ГОСТ 2.308 ЕСКД. Указание на чертежах предельных отклонений формы и расположения поверхностей     | С учетом требований настоящего стандарта   |
| ГОСТ 2.309 ЕСКД. Обозначения шероховатости поверхностей   | С учетом требований настоящего стандарта   |
| ГОСТ 2.310 ЕСКД. Нанесение на чертежах обозначений покрытий, термической и других видов обработки | —  |
| ГОСТ 2.311 ЕСКД. Изображение резьбы   | —  |

## Продолжение

| Обозначение и наименование стандарта   | Условия применения стандарта в рабочих чертежах  |
|--|--|
| ГОСТ 2.312 ЕСКД. Условные изображения и обозначения швов сварных соединений              | С учетом требований ГОСТ 21.107  |
| ГОСТ 2.313 ЕСКД. Условные изображения и обозначения неразъемных соединений               | —  |
| ГОСТ 2.314 ЕСКД. Указания на чертежах о маркировании и клеймении изделий                 | —  |
| ГОСТ 2.315 ЕСКД. Изображения упрощенные и условные крепежных деталей                     | С учетом требований ГОСТ 21.107  |
| ГОСТ 2.316 ЕСКД. Правила нанесения на чертежах надписей, технических требований и таблиц | С учетом требований ГОСТ 21.105  |
| ГОСТ 2.317 ЕСКД. Аксонометрические проекции  | —  |
| ГОСТ 15.012. Система разработки и постановки продукции на производство                   | С учетом требований ГОСТ 21.103, ГОСТ 21.201 и ГОСТ 21.203. Ссылки на ГОСТ 2.104, ГОСТ 2.201, ГОСТ 2.501 и ГОСТ 2.503 не учитывают |

Примечание. Условия применения стандарта ЕСКД классификационной группы 7 определяются соответствующими стандартами СПДС.

## МАРКИ ОСНОВНЫХ КОМПЛЕКТОВ РАБОЧИХ ЧЕРТЕЖЕЙ

| Наименование основного комплекта рабочих чертежей     | Марка | Примечание  |
|---|-------|---|
| 1. Генеральный план, сооружения транспорта            | ГТ    | —   |
| 2. Генеральный план                                   | ГП    | —   |
| 3. Сооружения транспорта                              | ТР    | —   |
| 4. Технология производства                            | ТХ    | —   |
| 5. Технологические коммуникации (трубопроводы)        | ТК    | При объединении в один комплект чертежей технологических коммуникаций   |
| 6. Воздухоснабжение                                   | ВС    | —   |
| 7. Автоматизация...                                   | А...  | В графе «Наименование основного комплекта рабочих чертежей» многоточие заменяют наименованием соответствующего основного комплекта рабочих чертежей, в графе «Марка» — маркой этого комплекта |
| 8. Электроснабжение                                   | ЭС    | —   |
| 9. Электрическое освещение                            | ЭО    | —   |
| 10. Силовое электрооборудование                       | ЭМ    | —   |
| 11. Газоснабжение                                     | ГС    | —   |
| 12. Наружные сети и сооружения газоснабжения          | НГ    | —   |
| 13. Тепловые сети                                     | ТС    | —   |
| 14. Связь и сигнализация                              | СС    | —   |
| 15. Архитектурные решения                             | АР    | —   |
| 16. Интерьеры   | АИ    | Чертежи интерьеров могут быть включены в комплекты марок АР или АС.   |
| 17. Конструкции железобетонные                        | КЖ    | —   |
| 18. Конструкции металлические                         | КМ    | —   |
| 19. Конструкции металлические деталировочные          | КМД   | —   |
| 20. Конструкции деревянные                            | КД    | —   |
| 21. Архитектурно-строительные решения                 | АС    | При объединении в один комплект чертежей архитектурных и конструктивных (кроме марок КМ и КМД)  |
| 22. Антикоррозионная защита конструкций               | АЗ    | —   |
| 23. Отопление, вентиляция и кондиционирование воздуха | ОВ    | —   |
| 24. Внутренние водопровод и канализация               | ВК    | —   |

Продолжение

| Наименование основного комплекта рабочих чертежей | Марка | Примечание |
|---|-------|------------|
| 25. Наружные сети водоснабжения и канализации     | НВК   | —          |

**Примечание.** При необходимости, могут быть назначены дополнительные марки основных комплектов рабочих чертежей. При этом для марок применяют прописные буквы (не более трех) русского алфавита, соответствующие, как правило, начальным буквам наименования основного комплекта рабочих чертежей.

## ИНФОРМАЦИОННЫЕ ДАННЫЕ

### 1. РАЗРАБОТАН

Государственным комитетом СССР по делам строительства  
Государственным комитетом по гражданскому строительству и  
архитектуре при Госстрое СССР

### РАЗРАБОТЧИКИ

С. И. Зюзин (руководитель темы), В. П. Абарыков, В. И. Бли-  
нецов, И. М. Голик, Е. А. Дроздова, Л. М. Мещанов, В. А. Ря-  
бова, А. А. Сухова, Н. В. Терентьева, П. И. Тумаркин,  
В. В. Фетисов

2. ВНЕСЕН Государственным комитетом СССР по делам строи-  
тельства

3. УТВЕРЖДЕН И ВВЕДЕН В ДЕЙСТВИЕ Постановлением Го-  
сударственного комитета СССР по делам строительства от  
10.08.79 № 145

4. ВВЕДЕН ВПЕРВЫЕ

5. ССЫЛОЧНЫЕ НОРМАТИВНО-ТЕХНИЧЕСКИЕ ДОКУМЕН-  
ТЫ

| Обозначение НТД,<br>на который дана<br>ссылка | Номер пункта,<br>приложения | Обозначение НТД,<br>на который дана<br>ссылка | Номер пункта,<br>приложения |
|---|-----------------------------|---|-----------------------------|
| ГОСТ 2.101—68                                 | Приложение 1                | ГОСТ 2.310—68                                 | Приложение 1                |
| ГОСТ 2.102—68                                 | 1.3, приложение 1           | ГОСТ 2.311—68                                 | «                           |
| ГОСТ 2.104—68                                 | Приложение 1                | ГОСТ 2.312—72                                 | «                           |
| ГОСТ 2.105—79                                 | «                           | ГОСТ 2.313—82                                 | «                           |
| ГОСТ 2.106—68                                 | «                           | ГОСТ 2.314—68                                 | «                           |
| ГОСТ 2.108—68                                 | «                           | ГОСТ 2.315—68                                 | «                           |
| ГОСТ 2.109—73                                 | 3.1, приложение 1           | ГОСТ 2.316—68                                 | «                           |
| ГОСТ 2.113—75                                 | «                           | ГОСТ 2.317—69                                 | «                           |
| ГОСТ 2.201—80                                 | Приложение 1                | ГОСТ 2.501—88                                 | «                           |
| ГОСТ 2.301—68                                 | «                           | ГОСТ 2.503—90                                 | «                           |
| ГОСТ 2.302—68                                 | «                           | ГОСТ 2.601—68                                 | «                           |
| ГОСТ 2.303—68                                 | 2.18, приложение 1          | ГОСТ 2.602—68                                 | «                           |
| ГОСТ 2.304—81                                 | Приложение 1                | ГОСТ 15 012—84                                | «                           |
| ГОСТ 2.305—68                                 | 1.9, приложение 1           | ГОСТ 21.103—78                                | 1.4, приложение 1           |
| ГОСТ 2.306—68                                 | Приложение 1                | ГОСТ 21.104—79                                | Приложение 1                |
| ГОСТ 2.307—68                                 | «                           | ГОСТ 21.105—79                                | 1.4, приложение 1           |
| ГОСТ 2.308—79                                 | «                           | ГОСТ 21.107—78                                | Приложение 1                |
| ГОСТ 2.309—73                                 | «                           | ГОСТ 21.201—78                                | «                           |
|   |                             | ГОСТ 21.202—78                                | 1.6, приложение 1           |
|   |                             | ГОСТ 21.203—78                                | Приложение 1                |

## 6. ПЕРЕИЗДАНИЕ. Июль 1992 г.

Редактор *В. П. Огурцов*  
Технический редактор *В. Н. Прусакова*  
Корректор *Т. А. Васильева*

Сдано в набор 02.07.92 Подп. в печ. 10.09.92. Усл. печ. л. 1,0. Усл. кр.-отт. 1,0.  
Уч.-изд. л. 0,91 Тир 5827

Ордена «Знак Почета» Издательство стандартов, 123557, Москва, ГСП,  
Новопресненский пер., 3.  
Калужская типография стандартов, ул. Московская, 256 Зак. 1641