



**ГОСУДАРСТВЕННЫЕ СТАНДАРТЫ
С О Ю З А С С Р**

БЕТОН ТЯЖЕЛЫЙ

**МЕТОДЫ ОПРЕДЕЛЕНИЯ ПРОЧНОСТИ
БЕЗ РАЗРУШЕНИЯ ПРИБОРАМИ
МЕХАНИЧЕСКОГО ДЕЙСТВИЯ**

ГОСТ 22690.0-77—ГОСТ 22690.4-77

Издание официальное

Цена 5 коп

**ГОСУДАРСТВЕННЫЙ КОМИТЕТ СССР ПО СТАНДАРТАМ
Москва**

БЕТОН ТЯЖЕЛЫЙ

Метод определения прочности
скалыванием ребра конструкции

ГОСТ
22690.4-77

Concrete. Structure rib shearing method
of strength determination

Постановлением Государственного комитета Совета Министров СССР по делам строительства от 22 августа 1977 г. № 128 срок введения установлен

с 01.07, 1978 г.

Несоблюдение стандарта преследуется по закону

Настоящий стандарт распространяется на тяжелый бетон и устанавливает метод определения прочности на сжатие по величине усилия, необходимого для скалывания участка бетона на ребре конструкции. Метод применим для определения прочности бетона в диапазоне 100—700 кгс/см².

1. ОБЩИЕ ТРЕБОВАНИЯ

1.1. Общие требования к методу определения прочности бетона на сжатие скалыванием ребра конструкции—по ГОСТ 22690.0—77.

2. АППАРАТУРА

2.1. Для проведения испытания применяют прибор ГПЦВ-5 и специальное устройство (см. чертеж), которые должны обеспечивать:

глубину скалывания (расстояние от грани конструкции до места приложения нагрузки) $a = 20$ мм;

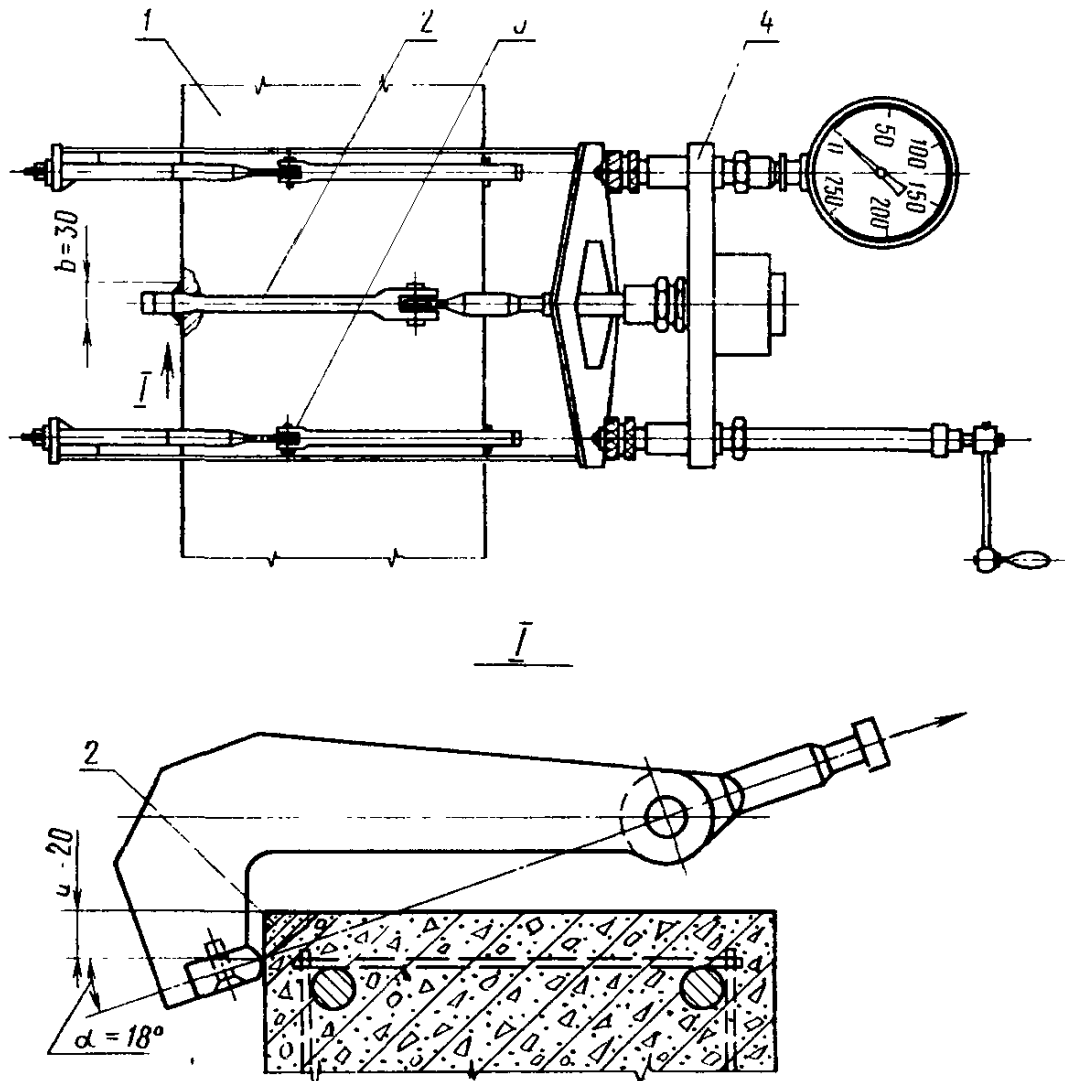
длину нагружаемого участка $b = 30$ мм; угол между линией действия нагрузки и нормалью к нагружаемой поверхности конструкции $\alpha = 18^\circ$;

максимальное усилие скалывания — 5000 кгс;

увеличение нагрузки со скоростью не более 100 кгс/с;

измерение усилия скалывания с погрешностью не более $\pm 5\%$.

Схема испытания бетона прибором ГПНВ-5



1 — испытываемая конструкция; 2 — скалываемый бетон; 3 — устройство для захвата ребра конструкции; 4 — прибор ГПНВ-5

Допускается применять приборы и устройства для захвата ребра конструкции других типов, удовлетворяющих указанным требованиям.

3. ПОДГОТОВКА И ПРОВЕДЕНИЕ ИСПЫТАНИЙ

3.1. Испытания проводят на участке конструкции толщиной не менее 150 мм и ограниченном перпендикулярными друг к другу плоскими гранями. На каждом участке конструкции проводят не менее двух испытаний. При этом расстояния между центрами приложения нагрузки должны быть не менее 200 мм.

На образце проводят по одному испытанию на каждом боковом ребре. Затем образец испытывают на прессе. При этом результаты испытаний увеличивают на 5%.

3.2. На участке испытания не должно быть трещин, околлов бетона, наплывов или раковин высотой (глубиной) более 5 мм.

3.3. Испытания проводят в последовательности:

на поверхности ребра отмечают расстояние a , закрепляют на конструкции устройство для захвата ее ребра и соединяют его с прибором ГПНВ-5 так, чтобы угол между направлением действия нагрузки и нормалью к нагружаемой поверхности конструкции составлял 18° ;

увеличивают нагрузку со скоростью не более 100 кгс/с до скалывания бетона;

фиксируют усилие скалывания;

измеряют фактическую глубину скалывания.

4. ОБРАБОТКА РЕЗУЛЬТАТОВ

4.1. Для испытываемого участка конструкции определяют среднюю величину усилия скалывания ребра конструкции.

4.2. Результаты испытаний не учитывают, если при скалывании бетона была обнажена арматура или фактическая глубина скалывания отличается от величины a более чем на 1 мм.

4.3. Прочность бетона на участке конструкции определяют по средней величине усилия скалывания, пользуясь градуировочной зависимостью «усилие скалывания ребра конструкции — прочность».

Величина	Единица			
	Наименование	Обозначение		
		международное	русское	
ОСНОВНЫЕ ЕДИНИЦЫ СИ				
Длина	метр	m	м	
Масса	килограмм	kg	кг	
Время	секунда	s	с	
Сила электрического тока	ампер	A	А	
Термодинамическая температура	кельвин	K	К	
Количество вещества	моль	mol	моль	
Сила света	кандела	cd	кд	
ДОПОЛНИТЕЛЬНЫЕ ЕДИНИЦЫ СИ				
Плоский угол	радиан	rad	рад	
Телесный угол	стерадиан	sr	ср	
ПРОИЗВОДНЫЕ ЕДИНИЦЫ СИ, ИМЕЮЩИЕ СПЕЦИАЛЬНЫЕ НАИМЕНОВАНИЯ				
Величина	Единица			Выражение через основные и дополнительные единицы СИ
	Наименование	Обозначение		
		международное	русское	
Частота	герц	Hz	Гц	c^{-1}
Сила	ньютон	N	Н	$м кг c^{-2}$
Давление	паскаль	Pa	Па	$м^{-1} кг c^{-2}$
Энергия	джоуль	J	Дж	$м^2 кг c^{-2}$
Мощность	ватт	W	Вт	$м^2 кг c^{-3}$
Количество электричества	кулон	C	Кл	$c A$
Электрическое напряжение	вольт	V	В	$м^2 кг c^{-3} A^{-1}$
Электрическая емкость	фарад	F	Ф	$м^{-2} кг^{-1} c^4 \cdot A^2$
Электрическое сопротивление	ом	Ω	Ом	$м^2 кг c^{-3} A^{-2}$
Электрическая проводимость	сименс	S	См	$м^{-2} кг^{-1} c^3 \cdot A^2$
Поток магнитной индукции	вебер	Wb	Вб	$м^2 кг c^{-2} \cdot A^{-1}$
Магнитная индукция	тесла	T	Тл	$кг c^{-2} A^{-1}$
Индуктивность	генри	H	Гн	$м^2 кг c^{-2} A^{-2}$
Световой поток	люмен	lm	лм	кд ср
Освещенность	люкс	lx	лк	$м^{-2} кд ср$
Активность радионуклида	беккерель	Bq	Бк	c^{-1}
Поглощенная доза ионизирующего излучения	грэй	Gy	Гр	$м^2 c^{-2}$
Эквивалентная доза излучения	зиверт	Sv	Зв	$м^2 c^{-2}$