



ГОСУДАРСТВЕННЫЙ СТАНДАРТ  
СОЮЗА ССР

Заменен ГОСТом № 111-90  
с 01.01.92  
МУС 4-91, с. 14.

# СТЕКЛО ОКОННОЕ

ТЕХНИЧЕСКИЕ УСЛОВИЯ

ГОСТ 111-78

Издание официальное

ГОСУДАРСТВЕННЫЙ КОМИТЕТ СОВЕТА МИНИСТРОВ СССР  
ПО ДЕЛАМ СТРОИТЕЛЬСТВА  
Москва

-1978-

## **РАЗРАБОТАН**

**Государственным научно-исследовательским институтом стекла (ГИС) Министерства промышленности строительных материалов СССР**

Зам. директора **Д. Л. Орлов**

Руководители темы: **Л. А. Зайонц, Е. С. Соркин**

Исполнители: **М. Л. Кудрякова, В. Б. Терман, М. Н. Павлушкин, В. П. Батракова**

**Научно-исследовательским институтом строительной физики (НИИСФ) Госстроя СССР**

Директор **В. А. Дроздов**

Руководитель темы и исполнитель **Т. А. Гавазова**

**Центральным научно-исследовательским и проектно-экспериментальным институтом промышленных зданий и сооружений (ЦНИИпромзданий) Госстроя СССР**

Зам. директора **Е. Г. Кутухин**

Руководитель темы **Ю. П. Александров**

Исполнители: **Ф. Л. Шехтер, Х. Г. Ярокер**

**Центральным научно-исследовательским и проектным институтом типового и экспериментального проектирования школ, дошкольных учреждений, средних и высших учебных заведений (ЦНИИЭП учебных зданий) Госгражданстроя**

Директор **Г. А. Градов**

Руководитель темы **С. П. Соловьев**

Исполнители: **Ю. М. Щипанов, Р. Л. Шидловский**

**Центральным научно-исследовательским и проектным институтом типового и экспериментального проектирования жилища (ЦНИИЭПжилища) Госгражданстроя**

Директор **Б. Р. Рубаненко**

Руководитель темы **В. Н. Алексеев**

Исполнители: **В. Н. Алексеев, А. А. Зув**

**Центральным научно-исследовательским экспериментальным и проектным институтом по сельскому строительству (ЦНИИЭПсельстрой) Министерства сельского строительства СССР**

Директор **Г. Н. Прозоровский**

Руководитель темы **Г. И. Хавалджи**

Исполнитель **Т. Н. Лобач**

**ВНЕСЕН Министерством промышленности строительных материалов СССР**

Зам. министра **Н. П. Кабанов**

**ПОДГОТОВЛЕН К УТВЕРЖДЕНИЮ Отделом технического нормирования и стандартизации Госстроя СССР**

Начальник отдела **В. И. Сычев**

Начальник подотдела стандартизации в строительстве **М. М. Новиков**

Эксперт **Л. В. Дробинина**

**УТВЕРЖДЕН И ВВЕДЕН В ДЕЙСТВИЕ Постановлением Государственного комитета Совета Министров СССР по делам строительства от 30 декабря 1977 г. № 233**

**СТЕКЛО ОКОННОЕ**  
**Технические условия**  
 Window glass.  
 Technical requirements

**ГОСТ**  
**111—78**

**Взамен**  
**ГОСТ 111—65**

Внесены поправки — ИЧС 10-78; 5-83

Постановлением Государственного комитета Совета Министров СССР по делам строительства от 30 декабря 1977 г. № 233 срок введения установлен с 01.01 1979 г.

*Поправка - ИЧС 8-88, с. 333.*

**Несоблюдение стандарта преследуется по закону**

Настоящий стандарт распространяется на оконное стекло, предназначенное для заполнения световых проемов зданий и сооружений различного назначения.

### 1. РАЗМЕРЫ

1.1. Размеры листов стекла должны соответствовать указанным в табл. 1.

**Внесены изменения № 1**  
**ГОСТАН. № 87 от 29.04.87**  
 с 01.01.87

*ГОСТ 10-87, с. 26.*

*ИЧС 10-87, с. 253-258.*

Таблица 1

Толщина	мм	
	Длина и ширина	
	наим.	наиб.
2,0	500×400	1300×750
2,5		1550×750
3,0	600×400	1800×1200
4,0		2200×1300
5,0		2200×1600
6,0		2200×1600

Примечание. Допускается по соглашению изготовителя с потребителем изготавливать листы стекла других размеров по длине и ширине.

1.2. Отклонения размеров листов стекла по длине и ширине не должны превышать указанных в табл. 2.

Таблица 2

Толщина	Отклонения размеров по длине и ширине	
	высшей категории	1 и 2-го сортов
2,0; 2,5 и 3,0	$\pm 2$	+2
4,0; 5,0 и 6,0	+2 -3	-3

1.3. Отклонения размеров листов стекла по толщине и разнотолщинность одного и того же листа не должны превышать указанных в табл. 3.

Таблица 3

Толщина	Отклонения размеров по толщине	Разнотолщинность одного и того же листа стекла
2,0	+0,2	0,2
2,5	-0,1	
3,0	$\pm 0,2$	
4,0	+0,2	0,3
5,0	-0,3	
6,0	+0,4 -0,3	0,4

1.4. Листы стекла могут иметь переходные толщины. При этом листы должны относиться к листам стекла меньшей толщины:

- 2,3 мм к листу стекла толщиной 2,0 мм;
- от 3,3 до 3,6 мм включ. к листу стекла толщиной 3,0 мм;
- от 4,3 до 4,6 мм включ. к листу стекла толщиной 4,0 мм;
- от 5,3 до 5,6 мм включ. к листу стекла толщиной 5,0 мм.

## 2. ТЕХНИЧЕСКИЕ ТРЕБОВАНИЯ

2.1. Листы стекла должны иметь прямоугольную форму. Разность длин диагоналей листов стекла не должна превышать 7 мм, а для стекла высшей категории — 5 мм.

2.2. Листы стекла должны иметь ровные кромки и целые углы. Сколы и щербинки в кромках листа не допускаются длиной (считая от края к центру листа) более 3 мм. Повреждения углов листов стекла не допускаются размером более 3 мм по биссектрисе.

2.3. По показателям внешнего вида (порокам) листы стекла должны соответствовать требованиям, указанным в табл. 4.

2.4. Поверхность листов стекла не должна иметь радужных и матовых пятен и других следов выщелачивания.

Таблица 4

Наименование показателя	Норма на 1 м <sup>2</sup> стекла		
	высшей категории	1-го сорта	2-го сорта
Пузыри размером: до 1 мм от 1 до 6 мм	Не допускаются в сосредоточенном виде Не допускаются в количестве более, шт.:		
	3	8	10
от 6 до 12 мм от 12 до 20 мм	Не допускаются		Не допускаются в качестве более, шт.: 2
	Не допускаются		Не допускаются более 1 шт.
Инородные разрушающие включения (частицы огнеупорных или других материалов)	Не допускаются		
Инородные неразрушающие включения (непроваренные частицы шихты, закристаллизовавшееся стекло, свиль узловая) размером: до 1 мм	Не допускаются в сосредоточенном виде		Не нормируются
от 1 до 2 мм от 2 до 4 мм	Не допускаются		Не допускаются в количестве более, шт.: 3                      4
	Не допускаются		Не допускаются более 3 шт.
Поверхностный «рух»	Не допускается	Не допускается в сосредоточенном виде	
Свиль нитевидная	Не допускается		Не допускается более 1 шт.
Царапины: волосные грубые	Не допускаются в сосредоточенном виде		
	Не допускаются	Не допускаются общей длиной более, мм: 15                      50	

## Примечания:

1. Пороки стекла, не предусмотренные табл. 4, приравниваются к тем порокам, с которыми они имеют наибольшее сходство.

2. Пороки стекла, кроме инородных разрушающих включений, находящиеся на расстоянии не более 15 мм от кромки листа стекла и не более 5 мм для стекла высшей категории качества, не нормируются.

2.5. Листы стекла должны быть бесцветными. Допускаются зеленоватый или голубоватый оттенки стекла при условии, если эти оттенки не снижают коэффициентов общего светопропускания стекла, указанных в п. 2.6.

2.6. Коэффициент общего светопропускания стекла при прохождении сквозь него параллельного пучка световых лучей с нормальным углом падения к поверхности стекла должен быть не менее:

0,87 — для листов стекла толщиной 2,0 и 2,5 мм;

0,85 — » » » » 3,0 и 4,0 мм;

0,84 — » » » » 5,0 и 6,0 мм.

2.7. Справочные коэффициенты общего светопропускания стекла при освещении рассеянным светом должны быть не менее:

0,84 — для листов стекла толщиной 2,0 и 2,5 мм;

0,82 — » » » » 3,0 и 4,0 мм;

0,80 — » » » » 5,0 и 6,0 мм.

2.8. Оптические искажения линий экрана «кирпичная стена» при просматривании его сквозь лист стекла под углом  $90^\circ$  не допускаются.

Для стекла высшей категории качества оптические искажения не допускаются при просматривании листа стекла под углом  $60^\circ$ .

2.9. Поставка листов стекла должна производиться по спецификации заказчика, при отсутствии спецификации — в заводском ассортименте.

Листы стекла в заводском ассортименте должны иметь размеры по длине и ширине кратные 25.

В партии листов стекла заводского ассортимента допускаются:

листы площадью до  $0,5 \text{ м}^2$  не более 10%;

листы толщиной 2,5 и 3,0 мм наибольших размеров не менее 10%;

листы переходных толщин, указанных в п. 1.4.

2.10. Листы стекла высшей категории качества должны поставляться по спецификации заказчика.

2.11. Листы стекла, не соответствующие требованиям, указанным в пп. 2.3 и 2.8, могут быть использованы только в объектах подсобно-хозяйственного назначения (кроме теплиц).

### 3. ПРАВИЛА ПРИЕМКИ

3.1. Листы стекла должны быть приняты техническим контролем предприятия-изготовителя в соответствии с требованиями настоящего стандарта.

3.2. Приемку листов стекла производят партиями. В партию должны входить листы стекла одинаковых толщин. Размер партии стекла не должен превышать 5 тыс. м<sup>2</sup>.

3.3. При проверке листов стекла на соответствие требованиям настоящего стандарта применяют двухступенчатый контроль, для чего от партии отбирают листы в выборку в соответствии с табл. 5.

Таблица 5

Объем партии листов, шт.	Ступени контроля	Объем одной выборки листов, шт.	Объем двух выборок листов, шт.	Приемочное число	Браковочное число
До 15	Первая	2	4	0	2
	Вторая	2		1	
16—25	Первая	3	6	0	2
	Вторая	3		1	
26—50	Первая	5	10	0	3
	Вторая	5		3	
51—90	Первая	8	16	1	4
	Вторая	8		4	
91—150	Первая	13	26	2	5
	Вторая	13		6	
151—280	Первая	20	40	3	7
	Вторая	20		8	
281—500	Первая	32	64	5	9
	Вторая	32		12	
501—1200	Первая	50	100	7	11
	Вторая	50		18	
1201—3200	Первая	80	160	11	16
	Вторая	80		26	
3201—10000	Первая	125	250	11	16
	Вторая	125		26	
10001—35000	Первая	200	400	11	16
	Вторая	200		26	

3.4. Партию листов стекла принимают, если количество дефектных листов в первой выборке меньше или равно приемочному числу, и бракуют без назначения второй выборки, если количество дефектных листов больше или равно браковочному числу.

Если количество дефектных листов в первой выборке больше приемочного числа, но меньше браковочного, производят вторую выборку.

Партию листов стекла принимают, если количество дефектных листов в двух выборках меньше или равно приемочному числу, и бракуют, если количество дефектных листов в двух выборках больше или равно браковочному числу.

Если при приемке листов стекла высшей категории качества количество дефектных листов в первой выборке будет больше приемочного числа, то стекло приемке по высшей категории качества не подлежит.

3.5. Неперпендикулярность сторон листов стекла определяют на пяти листах.

3.6. Коэффициент общего светопропускания стекла при прохождении сквозь него параллельного пучка световых лучей определяют на трех образцах, вырезанных из ленты стекла, не реже одного раза в 10 дней.

3.7. Оптические искажения листов стекла площадью до  $1,3 \text{ м}^2$  определяют, согласно табл. 5, а площадью свыше  $1,3 \text{ м}^2$  — на двух листах при объеме партии до 90 листов, на трех листах — при объеме партии от 91 до 500 листов, на пяти листах — при объеме партии от 501 до 3200 листов и на восьми листах — при объеме партии свыше 3200 листов.

3.8. Если при проверке образцов, отобранных по пп. 3.5—3.7, окажется хотя бы один, не удовлетворяющий требованиям настоящего стандарта по неперпендикулярности сторон, коэффициенту общего светопропускания и оптическим искажениям листов стекла производят повторные испытания удвоенного количества образцов той же партии. При неудовлетворительных результатах повторной проверки партия листов стекла приемке не подлежит.

3.9. Потребитель имеет право производить контрольную проверку соответствия листов стекла требованиям настоящего стандарта, соблюдая при этом приведенный порядок отбора образцов и применяя указанные методы испытаний.

#### 4. МЕТОДЫ ИСПЫТАНИЙ

4.1. Длину и ширину листов стекла и длину их диагоналей измеряют металлической рулеткой по ГОСТ 7502—69 с погрешностью до 1 мм.



Результаты каждого измерения длины и ширины листов стекла должны находиться в пределах допускаемых отклонений.

4.2. Толщину листов стекла измеряют микрометром по ГОСТ 6507—60 с погрешностью до 0,01 мм в середине каждой стороны листа на расстоянии от кромки не менее его толщины.

За толщину листа стекла принимают среднее арифметическое значение результатов измерений.

Разница между наибольшей и наименьшей толщиной листа стекла (разнотолщинность) не должна превышать указанной в п. 1.3.

4.3. Сколы, щербины и повреждения углов измеряют металлической линейкой по ГОСТ 427—75 с погрешностью до 1 мм.

4.4. Показатели внешнего вида листов стекла (пороки) определяют визуально в проходящем свете при рассеянном освещении.

При этом лист стекла устанавливают вертикально на расстоянии 0,6—0,8 м от наблюдателя. Пороки стекла измеряют металлической линейкой по ГОСТ 427—75 с погрешностью до 1 мм.

За размер порока принимают наибольший результат измерения.

4.5. Определение коэффициента общего светопропускания стекла

4.5.1. Сущность метода заключается в определении коэффициента общего светопропускания стекла при прохождении сквозь него параллельного пучка световых лучей с нормальным углом падения к поверхности стекла.

4.5.2. Аппаратура.

Фотометр (типа ПОС-1, ИФТО и др.).

4.5.3. Подготовка образцов и проведение испытания.

Определение коэффициента общего светопропускания стекла производят на образцах размерами не менее 50×50 мм.

Образцы стекла не должны иметь пороков. Поверхность образцов должна быть протерта спиртоэфирной смесью.

При помощи потенциометрического устройства фотометра или изменяя диаметр ирисовой диафрагмы получают наибольшее показание микроамперметра  $m$ . Затем устанавливают на столике фотометра образец и записывают показание микроамперметра  $m_1$ .

Коэффициент общего светопропускания каждого образца определяют по формуле

$$\tau_{\text{обр}} = \frac{m_1}{m},$$

где  $\tau_{\text{обр}}$  — коэффициент общего светопропускания каждого испытываемого образца;

$m_1$  — показание микроамперметра, соответствующее величине светового потока, прошедшего через образец стекла;

$m$  — показание микроамперметра, соответствующее величине светового потока, падающего на образец стекла.

За величину коэффициента общего светопропускания партии стекла принимают среднее арифметическое значение результатов испытаний трех образцов.

4.6. Определение оптических искажений линий экрана «кирпичная стена» при просматривании его сквозь лист стекла

4.6.1. Сущность метода заключается в визуальном определении оптических искажений изображения кирпичной стены, нанесенного черной краской на белый экран, который просматривают сквозь контролируемый образец стекла.

4.6.2. Аппаратура.

Установка для определения оптических искажений.

Схема установки указана на черт. 1.

Установка состоит из экрана «кирпичная стена» (черт. 2) и поворотного стола с кареткой и держателем для крепления и перемещения контролируемого образца стекла относительно экрана и наблюдателя. Экран «кирпичная стена» размерами 1150×700 мм должен быть изготовлен типографским способом из белой матовой бумаги, на которой черной матовой краской должно быть нанесено изображение кирпичной стены.

Размеры кирпича должны быть 250×120×65 мм, расстояние между кирпичами — 10 мм, толщина контурных линий изображения — 3 мм.

Поворотный стол должен быть снабжен лимбом с ценой деления 1°.

4.6.3. Подготовка образцов и проведение испытания.

Испытание производят на образцах стекла площадью не более 1,3 м<sup>2</sup>. Длина образца стекла должна быть 400—1600 мм. Листы стекла больших размеров разрезают на образцы указанных размеров.

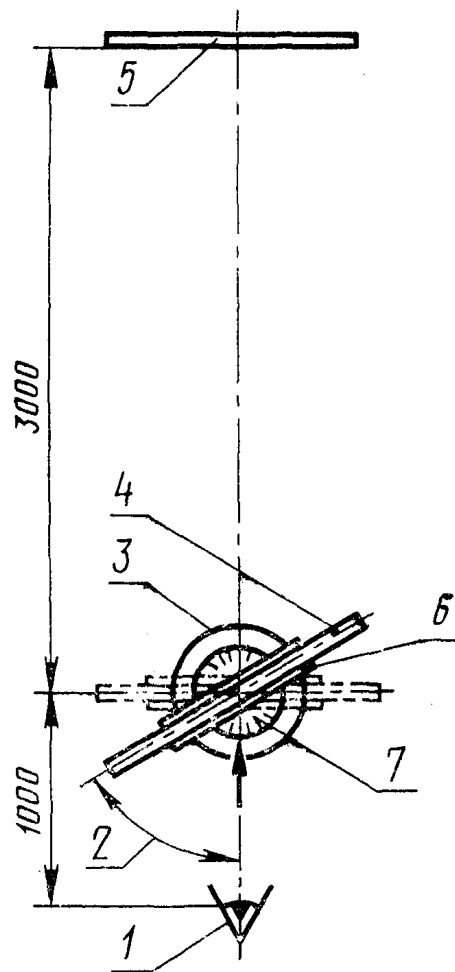
Установка для определения оптических искажений должна находиться в помещении с искусственным освещением, не дающим бликов на экране и поверхности контролируемого образца.

Стены и потолок помещения должны иметь светлую матовую поверхность, рассеивающую свет. Одна стена должна служить фоном для экрана.

Экран располагают параллельно фону на расстоянии, не превышающем 300 мм. Освещенность экрана должна быть 400—500 лк.

Образец стекла устанавливают в держателе так, чтобы направление вытягивания стекла было вертикальным.

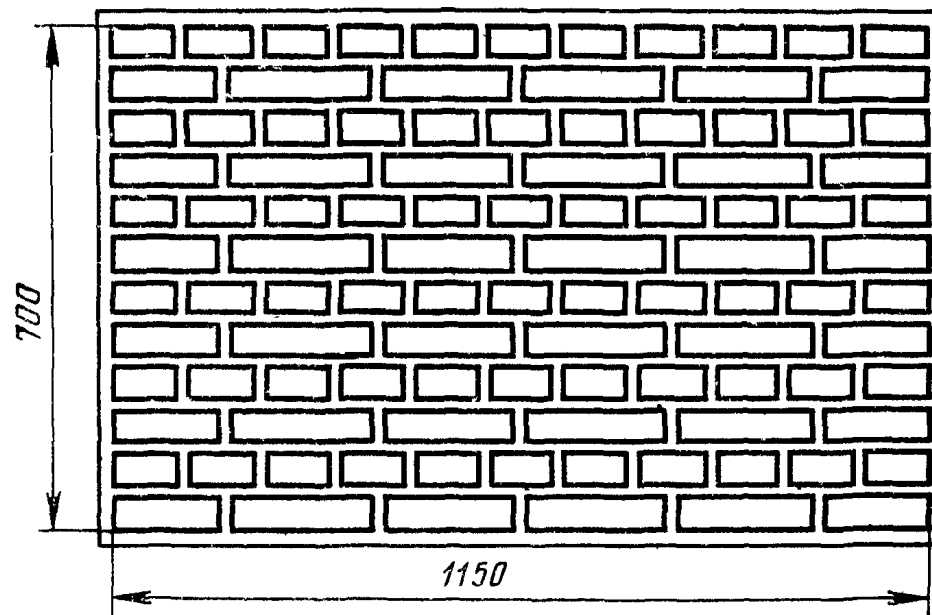
Схема установки для определения  
оптических искажений



1—наблюдатель; 2—угол просмотра; 3—по-  
воротный стол; 4—образец; 5—экран «кирпич-  
ная стена»; 6—каретка; 7—лиμβ

Черт. 1

Схема экрана «кирпичная стена»



Черт. 2

Расстояние между образцом стекла и экраном должно быть  $3000 \pm 50$  мм и между образцом стекла и наблюдателем —  $1000 \pm 50$  мм.

Направление просмотра образца должно быть перпендикулярным экрану.

Оптические искажения линий экрана определяют по его центральной зоне шириной 500 мм и высотой 700 мм.

Образец просматривают по всей ширине, последовательно перемещая каретку.

Угол между поверхностью каждого образца и направлением просмотра должен соответствовать указанному в п. 2.8.

## **5. УПАКОВКА, МАРКИРОВКА, ТРАНСПОРТИРОВАНИЕ И ХРАНЕНИЕ.**

5.1. Листы стекла должны быть упакованы в специальные контейнеры, дощатые ящики, дощатые многооборотные ящики по ГОСТ 12913—67 или другой вид тары по техническим условиям, утвержденным в установленном порядке.

5.2. В каждую камеру контейнера или в ящик должны быть установлены листы стекла одного сорта и одинаковых размеров.

Торцы листов стекла должны быть выравнены. Листы стекла устанавливаются так, чтобы исключалась возможность их смещения. Между листами стекла в середине контейнера должны быть установлены предохранительные перегородки.

Пространство между листами стекла и стенками ящика должно быть заполнено древесной стружкой по ГОСТ 5244—73 или другим уплотняющим материалом (гофрированным картоном, древесноволокнистой плитой и др.).

5.3. В каждый контейнер или ящик должен быть вложен ярлык, в котором указывают:

наименование организации, в системе которой находится предприятие-изготовитель;

наименование или товарный знак предприятия-изготовителя;

наименование и сорт стекла;

размеры листов стекла, мм;

количество листов стекла в штуках и м<sup>2</sup>;

номер упаковщика и дату упаковки;

обозначение настоящего стандарта.

5.4. Правила маркировки контейнеров и ящиков должны соответствовать ГОСТ 14192—71.

Маркировка должна содержать предупредительные знаки, означающие «Осторожно, хрупкое», «Верх, не кантовать», «Боится сырости» и следующие данные:

наименование или товарный знак предприятия-изготовителя;

сорт стекла;

размеры листов стекла, мм;  
количество листов стекла в штуках и м<sup>2</sup>;  
обозначение настоящего стандарта.

5.5. Предприятие-изготовитель должно гарантировать соответствие листов стекла требованиям настоящего стандарта при соблюдении условий транспортирования и хранения, установленных настоящим стандартом, и сопровождать каждую партию листов стекла паспортом, в котором указывают:

наименование организации, в системе которой находится предприятие-изготовитель;

наименование и адрес предприятия-изготовителя;

наименование стекла;

количество контейнеров или ящиков;

сорт стекла;

размеры листов стекла, мм;

количество листов стекла, м<sup>2</sup>;

дату изготовления;

обозначение настоящего стандарта.

5.6. Вся товаросопроводительная документация для листов стекла высшей категории качества должна иметь изображение государственного Знака качества по ГОСТ 1.9—67.

5.7. Контейнеры или ящики с листами стекла транспортируют любым видом транспорта.

При транспортировании, погрузке и выгрузке стекла должны быть приняты меры, обеспечивающие его сохранность от механических повреждений. Ящики с листами стекла при транспортировании должны быть защищены от атмосферных осадков.

5.8. При транспортировании контейнеры или ящики с листами стекла устанавливают торцами по направлению движения и закрепляют так, чтобы была исключена возможность их передвижения и качания.

5.9. Ящики с листами стекла и распакованные листы должны храниться в сухих закрытых помещениях.

При хранении листы стекла должны быть установлены на пирамиды или стеллажи на резиновые, войлочные или деревянные подкладки, в наклонном положении, с углом наклона к вертикали 10—15°.

При хранении ящики с листами стекла также должны быть установлены в наклонном положении.

---

Редактор *В. П. Огурцов*  
Технический редактор *В. Ю. Смирнова*  
Корректор *А. П. Якуничкина*

Сдано в набор 27.03.78 Подп. в печ. 14.03.78 0,75 п. л. 0,74 уч.-изд. л. Тир. 16000 Цена 5 коп.

---

Ордена «Знак Почета» Издательство стандартов. Москва, Д-557, Новопресненский пер., 3  
Калужская типография стандартов. ул. Московская, 256 Зак. 996

## И. СИЛИКАТНО-КЕРАМИЧЕСКИЕ И УГЛЕРОДНЫЕ МАТЕРИАЛЫ И ИЗДЕЛИЯ

Группа И17

к ГОСТ 111—78 Стекло оконное. Технические условия

В каком месте	Напечатано	Должно быть
Пункт 5.2. Второй абзац	Между листами стекла в середине контейнера должны быть установлены предохранительные перегородки	—
Пункт 5.4. Второй абзац	Маркировка должна содержать	Маркировка ящиков должна содержать

(ИУС № 10 1978 г.)

## И. СИЛИКАТНО-КЕРАМИЧЕСКИЕ И УГЛЕРОДНЫЕ МАТЕРИАЛЫ И ИЗДЕЛИЯ

Группа И17

к ГОСТ 111—78 Стекло оконное. Технические условия (переиздание, апрель 1982 г.)

В каком месте	Напечатано	Должно быть
Пункт 5.8	При транспортировании контейнеры или ящики с листами стекла устанавливают торцами по направлению движения и закрепляют так, чтобы была исключена возможность их передвижения и качания	При транспортировании контейнеры с листами стекла устанавливают торцами по направлению движения. Ящики устанавливают так, чтобы торцы листов стекла были расположены в них по направлению движения. Контейнеры и ящики закрепляют так, чтобы была исключена возможность их перемещения и качания

(ИУС № 5 1983 г.)