
МЕЖГОСУДАРСТВЕННЫЙ СОВЕТ ПО СТАНДАРТИЗАЦИИ, МЕТРОЛОГИИ И СЕРТИФИКАЦИИ
(МГС)
INTERSTATE COUNCIL FOR STANDARDIZATION, METROLOGY AND CERTIFICATION
(ISC)

МЕЖГОСУДАРСТВЕННЫЙ
СТАНДАРТ

ГОСТ
11027—
2014

**ТКАНИ И ШТУЧНЫЕ ИЗДЕЛИЯ
ХЛОПЧАТОБУМАЖНЫЕ
МАХРОВЫЕ И ВАФЕЛЬНЫЕ**

Общие технические условия

Издание официальное



Москва
Стандартинформ
2015

Предисловие

Цели, основные принципы и основной порядок проведения работ по межгосударственной стандартизации установлены ГОСТ 1.0—92 «Межгосударственная система стандартизации. Основные положения» и ГОСТ 1.2—2009 «Межгосударственная система стандартизации. Стандарты межгосударственные, правила и рекомендации по межгосударственной стандартизации. Правила разработки, принятия, применения, обновления и отмены»

Сведения о стандарте

1 РАЗРАБОТАН Открытым акционерным обществом «Центральный научно-исследовательский институт швейной промышленности»

2 ВНЕСЕН Федеральным агентством по техническому регулированию и метрологии (Росстандарт)

3 ПРИНЯТ Межгосударственным советом по стандартизации, метрологии и сертификации (протокол от 22 декабря 2014 г. № 73-П)

За принятие проголосовали:

Краткое наименование страны по МК (ИСО 3166) 004—97	Код страны по МК (ИСО 3166) 004—97	Сокращенное наименование национального органа по стандартизации
Азербайджан	AZ	Азстандарт
Армения	AM	Министерство экономики Республики Армения
Беларусь	BY	Госстандарт Республики Беларусь
Грузия	GE	Грузстандарт
Казахстан	KZ	Госстандарт Республики Казахстан
Киргизия	KG	Кыргызстандарт
Молдова	MD	Молдова-Стандарт
Россия	RU	Росстандарт
Таджикистан	TJ	Таджикстандарт
Туркменистан	TM	Главгосслужба «Туркменстандартлары»
Узбекистан	UZ	Узстандарт
Украина	UA	Минэкономразвития Украины

4 Приказом Федерального агентства по техническому регулированию и метрологии от 23 апреля 2015 г. № 292-ст межгосударственный стандарт ГОСТ 11027—2014 введен в действие в качестве национального стандарта Российской Федерации с 1 января 2016 г.

5 ВЗАМЕН ГОСТ 11027—80

Информация об изменениях к настоящему стандарту публикуется в ежегодном информационном указателе «Национальные стандарты», а текст изменений и поправок — в ежемесячном информационном указателе «Национальные стандарты». В случае пересмотра (замены) или отмены настоящего стандарта соответствующее уведомление будет опубликовано в ежемесячном информационном указателе «Национальные стандарты». Соответствующая информация, уведомление и тексты размещаются также в информационной системе общего пользования — на официальном сайте Федерального агентства по техническому регулированию и метрологии в сети Интернет

© Стандартиформ, 2015

В Российской Федерации настоящий стандарт не может быть полностью или частично воспроизведен, тиражирован и распространен в качестве официального издания без разрешения Федерального агентства по техническому регулированию и метрологии

Содержание

1 Область применения	1
2 Нормативные ссылки	1
3 Технические требования	2
4 Приемка	4
5 Методы испытаний	4
6 Маркировка, упаковка, транспортирование и хранение	5
Библиография	6

ТКАНИ И ШТУЧНЫЕ ИЗДЕЛИЯ ХЛОПЧАТУМАЖНЫЕ МАХРОВЫЕ И ВАФЕЛЬНЫЕ**Общие технические условия**

Cotton terry-cloth plain and waffled fabrics and goods sold separately.
General specifications

Дата введения — 2016—01—01

1 Область применения

Настоящий стандарт распространяется на готовые хлопчатобумажные вафельные, полотняные и махровые халатные ткани, на махровые купальные простыни, на вафельные и махровые полотенца, салфетки и другие аналогичные изделия.

2 Нормативные ссылки

В настоящем стандарте использованы нормативные ссылки на следующие стандарты:

ГОСТ 15.007—88 Система разработки и постановки продукции на производство. Продукция легкой промышленности. Основные положения

ГОСТ 161—86 Ткани хлопчатобумажные, смешанные и из пряжи химических волокон. Определение сортности

ГОСТ 3811—72 (ИСО 3801—77, ИСО 3932—76, ИСО 3933—76) Материалы текстильные. Ткани, нетканые полотна и штучные изделия. Методы определения линейных размеров, линейной и поверхностной плотностей

ГОСТ 3812—72 Материалы текстильные. Ткани и штучные изделия. Методы определения плотности нитей и пучков ворса

ГОСТ 3813—72 (ИСО 5081—77, ИСО 5082—82) Материалы текстильные. Ткани и штучные изделия. Методы определения разрывных характеристик при растяжении

ГОСТ 3816—81 (ИСО 811—81) Полотна текстильные. Методы определения гигроскопических и водоотталкивающих свойств

ГОСТ 6904—83 Пряжа хлопчатобумажная суровая крученая для ткацкого производства. Технические условия

ГОСТ 7000—80 Материалы текстильные. Упаковка, маркировка, транспортирование и хранение

ГОСТ 7913—76 Ткани и штучные изделия хлопчатобумажные и смешанные. Нормы устойчивости окраски и методы ее определения

ГОСТ 8737—77 Ткани и штучные изделия хлопчатобумажные, из пряжи химических волокон и смешанные. Первичная упаковка и маркировка

ГОСТ 9470—71 Изделия штучные хлопчатобумажные, из пряжи химических волокон и смешанные. Определение сортности

ГОСТ 9733.0—83 Материалы текстильные. Общие требования к методам испытаний устойчивости окраски к физико-химическим воздействиям

ГОСТ 9733.4—83 Материалы текстильные. Метод испытания устойчивости окраски к стиркам

ГОСТ 9733.27—83 Материалы текстильные. Метод испытания устойчивости окраски к трению

ГОСТ 10641—88 Ткани и штучные изделия текстильные. Нормы допускаемых отклонений по показателям поверхностной плотности и числу нитей на 10 см

ГОСТ 13514—93 Ящики из гофрированного картона для продукции легкой промышленности. Технические условия

ГОСТ 14192—96 Маркировка грузов

ГОСТ 20566-75 Ткани и штучные изделия текстильные. Правила приемки и метод отбора проб

ГОСТ 23351—78 Ткани и штучные изделия текстильные махровые. Метод определения прочности закрепления петельных нитей

ГОСТ 25617—83 Ткани и изделия льняные, полульняные, хлопчатобумажные и смешанные. Методы химических испытаний

П р и м е ч а н и е — При пользовании настоящим стандартом целесообразно проверить действие ссылочных стандартов в информационной системе общего пользования — на официальном сайте Федерального агентства по техническому регулированию и метрологии в сети Интернет или по ежегодному информационному указателю «Национальные стандарты», который опубликован по состоянию на 1 января текущего года, и по выпускам ежемесячного информационного указателя «Национальные стандарты» за текущий год. Если ссылочный стандарт заменен (изменен), то при пользовании настоящим стандартом следует руководствоваться заменяющим (измененным) стандартом. Если ссылочный стандарт отменен без замены, то положение, в котором дана ссылка на него, применяется в части, не затрагивающей эту ссылку.

3 Технические требования

3.1 Махровые и вафельные ткани и штучные изделия должны соответствовать требованиям настоящего стандарта и технической документации, утвержденной в установленном порядке.

3.2 Махровые и вафельные ткани и штучные изделия вырабатывают из хлопчатобумажной пряжи по ГОСТ 1119, ГОСТ 6904 и другим действующим нормативным документам.

3.3 Характеристики

3.3.1 По художественно-эстетическим показателям готовые махровые и вафельные ткани и штучные изделия должны соответствовать образцам-эталонам, утвержденным в соответствии с ГОСТ 15.007.

3.3.2 Ширина ткани, линейные размеры штучного изделия должны устанавливаться в техническом описании на каждый артикул ткани или штучного изделия.

Допускаемые отклонения по ширине ткани и штучного изделия не должны превышать:

- минус 2,0 см — до 100 см включ.;
- минус 2,5 см — свыше 100 до 150 см включ.;
- минус 3,0 см — свыше 150 до 200 см включ.;
- минус 3,5 см — свыше 200 см.

Допускаемые отклонения по длине штучных изделий не должны превышать:

- минус 2,0 см — до 100 см включ.;
- минус 3,0 см — свыше 100 до 140 см включ.;
- минус 4,0 см — свыше 140 до 200 см включ.;
- минус 5,0 см — свыше 200 см.

Плюсовой допуск для готовых тканей по ширине и линейным размерам штучных изделий не ограничивается.

3.3.3 Изготовление изделий, размеры которых не предусмотрены настоящим стандартом, производят по согласованию с заказчиком.

3.3.4 Поверхностная плотность, число нитей на 10 см по основе и утку, линейная плотность пряжи, разрывная нагрузка ткани и штучного изделия, линейные размеры, вид отделки должны быть предусмотрены техническими описаниями.

Допускаемые отклонения по поверхностной плотности тканей и штучных изделий не должны превышать:

- для вафельных тканей и изделий — минус 5 %;
- для махровых тканей и изделий — минус 10 %;

Плюсовой допуск для готовых тканей и штучных изделий по поверхностной плотности не ограничивается.

Допускаемые отклонения по числу нитей на 10 см для тканей и штучных изделий не должны превышать:

- ± 3 % — по основе,
- ± 4 % — по утку.

3.3.5 Края по длине полотенец, вырабатываемых в несколько полотен, могут быть ткаными или обработанными на швейной машине швом вподгибку с закрытым срезом или другим образом, предусмотренным техническим описанием.

Концы штучных изделий могут выпускаться с бахромой или обработанными швом вподгибку с закрытым срезом или другим образом, предусмотренным техническим описанием.

Ширина шва при обработке краев штучных изделий по длине, ширины шва при обработке концов должна быть установлена в техническом описании.

Число стежков на 10 см должно быть не менее 25.

Длина бахромы и гладкой части на концах штучных изделий должна соответствовать образцу-эталоны.

3.3.6 Разрывная нагрузка полоски ткани размерами 50 × 200 мм должна быть, Н (кгс), не менее:

- для махровых тканей и штучных изделий:
по основе — 157 (16), по утку — 130 (13);
- для вафельных тканей и штучных изделий:
по основе — 350 (36), по утку — 210 (21).

3.3.7 Прочность закрепления петли на махровых тканях и штучных изделиях должна быть не менее 49,05 сН (50гс).

3.3.8 Белизна готовых отбеленных тканей и штучных изделий должна быть не менее 80 % после обработки оптическим отбеливателем или белым красителем, белизна тканей и изделий, не обработанных оптическим отбеливателем или белым красителем, должна быть не менее 75 %.

Белизна отбеленной пряжи в пестротканых тканях и штучных изделиях, обработанной белым красителем, должна соответствовать образцам-эталонам, утвержденным в соответствии с требованиями ГОСТ 15.007.

3.3.9 В отбеленных тканях и штучных изделиях присутствие свободного хлора не допускается.

3.3.10 Капиллярность тканей и штучных изделий должна быть не менее:

- 80 мм за 30 мин — для махровых;
- 100 мм за 30 мин — для вафельных.

Для декоративных махровых и вафельных изделий капиллярность не нормируется.

3.3.11 Водопоглощение для махровых тканей и штучных изделий должно быть не менее 300 % за 10 мин.

3.3.12 По устойчивости окраски ткани и штучные изделия должны соответствовать требованиям ГОСТ 7913.

3.4 Требования безопасности

3.4.1 Продукция должна быть изготовлена из материалов, безопасных для здоровья пользователя.

3.4.2 Материалы и сырье, применяемые для изготовления изделий, должны соответствовать требованиям действующих в стране государственных санитарно-эпидемиологических правил и нормативов.

3.4.3 Требования, предъявляемые к материалам, используемым в детских изделиях, должны соответствовать Техническому регламенту «О безопасности продукции, предназначенной для детей и подростков» [1].

Материалы, применяемые для изготовления детских изделий, должны соответствовать требованиям биологической и химической безопасности, указанным в таблице 1.

Т а б л и ц а 1 — Требования биологической и химической безопасности материалов, применяемых при изготовлении изделий для детей и подростков

Наименование продукции	Гигроскопичность (%), не менее	Массовая доля свободного формальдегида, мкг/г, не более	Устойчивость окраски (загрязнение белого материала) к воздействиям, баллы, не менее	
			стирки	трения сухого
Полотенца, купальные простыни, купальные халаты и другие аналогичные изделия для детей всех возрастных групп, включая детей до 1 года	Водопоглощение не менее 300 % за 10 мин	75	3	3

4 Приемка

- 4.1 Правила приемки махровых и вафельных тканей и штучных изделий — по ГОСТ 20566.
4.2 Определение сортности тканей — по ГОСТ 161, сортности штучных изделий — по ГОСТ 9470.

5 Методы испытаний

- 5.1 Отбор проб — по ГОСТ 20566.
5.2 Определение линейных размеров и поверхностной плотности — по ГОСТ 3811
5.3 Определение числа нитей на 10 см по основе и утку — по ГОСТ 3812.
5.4 Определение разрывной нагрузки — по ГОСТ 3813.
5.5 Определение прочности закрепления петельных нитей — по ГОСТ 23551.
5.6 Определение белизны — по ГОСТ 18054.
5.7 Определение устойчивости окраски — по ГОСТ 7779, ГОСТ 9733.0, ГОСТ 9733.4, ГОСТ 9733.27.
5.8 Определение содержания свободного хлора — по ГОСТ 6303.
5.9 Определение капиллярности махровых и вафельных тканей и штучных изделий по ГОСТ 3816 со следующим дополнением: капиллярность определяют по высоте, на которую поднимается 1 %-ный раствор двуххромовокислого калия через 30 мин.

5.10 Определение водопоглощения махровых тканей и штучных изделий

5.10.1 Из каждой отобранной точечной пробы вырезают из разных мест по основе шесть элементарных проб в виде полосок размером 70 ± 40 мм. Края каждой полоски должны быть выровнены по нитке. Каждую элементарную пробу взвешивают с погрешностью не более 0,01 г, затем элементарные пробы накладывают на игольчатую рамочку (см. рисунок 1), по одной с каждой стороны, без натяжения и помещают в сосуд с дистиллированной водой при температуре $(20 \pm 1) ^\circ\text{C}$.

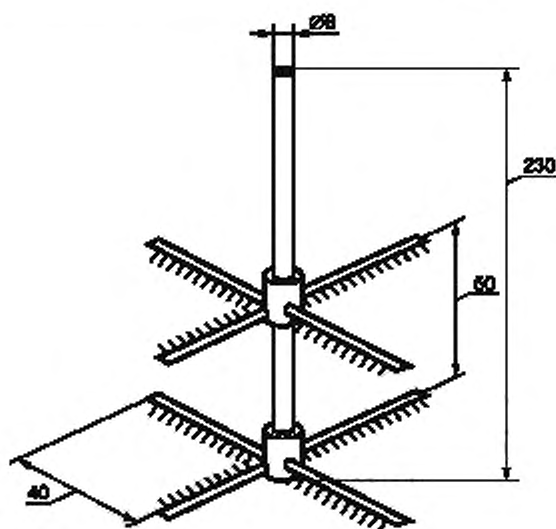


Рисунок 1

Конец элементарной пробы должен быть расположен на 50 мм ниже уровня воды. По истечении 10 мин рамочку с элементарными пробами вынимают и встряхивают пять раз вдоль элементарной пробы для удаления лишней влаги. Элементарные пробы пинцетом снимают с рамочки, помещают во взвешенные бюксы и взвешивают с погрешностью не более 0,01 г.

Водопоглощение вычисляют по формуле

$$B_n = \frac{m_m - m_c}{m_c} \cdot 100,$$

где m_m — масса мокрой элементарной пробы, г;

m_c — масса сухой элементарной пробы, г.

5.11 Определение содержания свободного формальдегида — по ГОСТ 25617.

6 Маркировка, упаковка, транспортирование и хранение

6.1 Складывание, маркировка и первичная упаковка махровых, вафельных тканей и штучных изделий должны соответствовать ГОСТ 8737 со следующими дополнениями.

Допускается махровые полотенца длиной от 120 см и более складывать во всю ширину в три сгиба по длине. По согласованию с торгующими организациями число махровых полотенец длиной до 120 см может быть увеличено в одной пачке до 50 шт.

По согласованию с потребителем полотенечную вафельную ткань для военного ассортимента шириной 40 см упаковывают в ящик № 14 по ГОСТ 13514 по 25 единиц в одной упаковке; допускают в одной упаковке несколько кусков, кратных длине 1 м.

Маркировка ящиков из гофрированного картона производится по ГОСТ 14192 с помощью ярлыка размерами 150 × 100 мм, который крепится на двух торцовых сторонах ящика с указанием:

- условного номера ящика;
- наименования изделия, артикула;
- метража и числа отрезков;
- сортности;
- даты изготовления (месяц и две последние цифры года);
- обозначения нормативного документа;
- массы, кг;
- номера упаковщика.

Внутри ящика вкладывают упаковочный лист аналогичного содержания.

Ящики из гофрированного картона по всем срезам заклеивают контрольной лентой на бумажной основе. На ленте проставляют штамп упаковщика, захватывающий одновременно ленту и ящик.

6.2 Упаковка, маркировка, транспортирование и хранение — по ГОСТ 7000.

6.3 Маркировка транспортной тары — по ГОСТ 14192 с нанесением манипуляционного знака «Бойтсы сыросты».

Библиография

- [1] Технический регламент Таможенного союза «О безопасности продукции, предназначенной для детей и подростков», ТР ТС 007/2011. Утвержден решением Комиссии Таможенного союза от 23.09.2011 г. № 797

УДК 677.21.074:006.354

МКС 59.080.30

М43

Ключевые слова: ткани, штучные изделия хлопчатобумажные махровые и вафельные; технические требования, методы испытаний, маркировка

Редактор *О.А. Стояновская*
Технический редактор *В.Н. Прусакова*
Корректор *М.С. Кабацова*
Компьютерная верстка *И.А. Налейкиной*

Сдано в набор 27.05.2015. Подписано в печать 03.06.2015. Формат 60×84 $\frac{1}{8}$. Гарнитура Ариал.
Усл. печ. л. 1,40. Уч.-изд. л. 0,95. Тираж 33 экз. Зак. 2071.

Издано и отпечатано во ФГУП «СТАНДАРТИНФОРМ», 123995 Москва, Гранатный пер., 4.
www.gostinfo.ru info@gostinfo.ru