

---

МЕЖГОСУДАРСТВЕННЫЙ СОВЕТ ПО СТАНДАРТИЗАЦИИ, МЕТРОЛОГИИ И СЕРТИФИКАЦИИ  
(МГС)

INTERSTATE COUNCIL FOR STANDARDIZATION, METROLOGY AND CERTIFICATION  
(ISC)

---

МЕЖГОСУДАРСТВЕННЫЙ  
СТАНДАРТ

ГОСТ  
24160—  
2014

---

**ТОРФ**

**Методы определения влагоемкости  
и водопоглощаемости**

Издание официальное



Москва  
Стандартинформ  
2019

## Предисловие

Цели, основные принципы и общие правила проведения работ по межгосударственной стандартизации установлены ГОСТ 1.0 «Межгосударственная система стандартизации. Основные положения» и ГОСТ 1.2 «Межгосударственная система стандартизации. Стандарты межгосударственные, правила и рекомендации по межгосударственной стандартизации. Правила разработки, принятия, обновления и отмены»

### Сведения о стандарте

1 РАЗРАБОТАН Техническим комитетом по стандартизации ТК 374 «Торф и торфяная продукция», Открытым акционерным обществом «Всероссийский научно-исследовательский институт торфяной промышленности» (ОАО «ВНИИТП»)

2 ВНЕСЕН Федеральным агентством по техническому регулированию и метрологии

3 ПРИНЯТ Межгосударственным советом по стандартизации, метрологии и сертификации (протокол от 20 октября 2014 г. № 71-П)

За принятие проголосовали:

Краткое наименование страны по МК (ИСО 3166) 004—97	Код страны по МК (ИСО 3166) 004—97	Сокращенное наименование национального органа по стандартизации
Беларусь	BY	Госстандарт Республики Беларусь
Киргизия	KG	Кыргызстандарт
Россия	RU	Росстандарт

4 Приказом Федерального агентства по техническому регулированию и метрологии от 20 мая 2015 г. № 384-ст межгосударственный стандарт ГОСТ 24160—2014 введен в действие в качестве национального стандарта Российской Федерации с 1 апреля 2016 г.

5 ВЗАМЕН ГОСТ 24160—80

6 ПЕРЕИЗДАНИЕ. Август 2019 г.

*Информация о введении в действие (прекращении действия) настоящего стандарта и изменений к нему на территории указанных выше государств публикуется в указателях национальных стандартов, издаваемых в этих государствах, а также в сети Интернет на сайтах соответствующих национальных органов по стандартизации.*

*В случае пересмотра, изменения или отмены настоящего стандарта соответствующая информация будет опубликована на официальном интернет-сайте Межгосударственного совета по стандартизации, метрологии и сертификации в каталоге «Межгосударственные стандарты»*

© Стандартиформ, оформление, 2015, 2019



В Российской Федерации настоящий стандарт не может быть полностью или частично воспроизведен, тиражирован и распространен в качестве официального издания без разрешения Федерального агентства по техническому регулированию и метрологии

## Содержание

1 Область применения . . . . .	1
2 Нормативные ссылки . . . . .	1
3 Термины и определения . . . . .	2
4 Обозначения . . . . .	2
5 Основные нормативные положения . . . . .	2
6 Типовой метод . . . . .	2
7 Ускоренный метод . . . . .	5
8 Требования безопасности . . . . .	6
Приложение А (рекомендуемое) Пример записи результатов испытания . . . . .	7
Приложение Б (справочное) Расчетный коэффициент влагоемкости . . . . .	8
Библиография . . . . .	9

## Введение

Настоящий стандарт устанавливает методы определения показателей влагоемкости и водопоглощаемости торфа, применяемые при выполнении научно-исследовательских работ и при оперативном контроле качества торфа.

Торф — органическая горная порода, образующаяся в результате отмирания и неполного разложения болотных растений в условиях повышенного увлажнения при недостатке кислорода и содержащая не более 50 % минеральных компонентов на сухое вещество.

Стандарт находится в соответствии с немецкими нормами на торф и продукты его переработки, стандартами Швеции, Финляндии и других стран, касающимися условий поставки, качества и методов испытаний торфа и продукции на его основе, при различных направлениях использования.

Настоящий стандарт не требует пересмотра или изменений действующих нормативных документов на торф и торфяную продукцию.

**Поправка к ГОСТ 24160—2014 Торф. Методы определения влагоемкости и водопоглощаемости**

В каком месте	Напечатано	Должно быть		
Предисловие. Таблица согласования	—	Туркмения	ТМ	Главгосслужба «Туркменстандартлары»

(ИУС № 12 2021 г.)

## ТОРФ

## Методы определения влагоемкости и водопоглощаемости

Peat. Methods for the determination of water retention capacity and water absorption capacity

Дата введения — 2016—04—01

## 1 Область применения

Настоящий стандарт распространяется на фрезерный торф, предназначенный для подстилки в животноводческих и птицеводческих комплексах, а также для производства торфяной продукции различного назначения, и устанавливает методы определения его влагоемкости и водопоглощаемости.

## 2 Нормативные ссылки

В настоящем стандарте использованы нормативные ссылки на следующие стандарты. Для датированных ссылок применяют только указанное издание ссылочного стандарта, для недатированных — последнее издание (включая все изменения).

ГОСТ OIML R 76-1 Государственная система обеспечения единства измерений. Весы неавтоматического действия. Часть 1. Метрологические и технические требования. Испытания

ГОСТ OIML R 111-1 Государственная система обеспечения единства измерений. Гири классов E (индекс 1), E (индекс 2), F (индекс 1), F (индекс 2), M (индекс 1), M (индекс 1-2), M (индекс 2), M (индекс 2-3) и M (индекс 3). Часть 1. Метрологические и технические требования

ГОСТ 12.1.004 Система стандартов безопасности труда. Пожарная безопасность. Общие требования

ГОСТ 12.1.005 Система стандартов безопасности труда. Общие санитарно-гигиенические требования к воздуху рабочей зоны

ГОСТ 12.1.007 Система стандартов безопасности труда. Вредные вещества. Классификация и общие требования безопасности

ГОСТ 12.1.008 Система стандартов безопасности труда. Биологическая безопасность. Общие требования

ГОСТ 2405 Манометры, вакуумметры, мановакуумметры, напорометры, тягомеры и тягонапорометры. Общие технические условия

ГОСТ 3826 Сетки проволочные тканые с квадратными ячейками. Технические условия

ГОСТ 5396\* Торф. Методы отбора проб

ГОСТ 6613 Сетки проволочные тканые с квадратными ячейками. Технические условия

ГОСТ 7995 Краны соединительные стеклянные. Технические условия

ГОСТ 11304 Торф и продукты его переработки. Метод приготовления сборных проб

ГОСТ 11305 Торф и продукты его переработки. Методы определения влаги

ГОСТ 13646 Термометры стеклянные ртутные для точных измерений. Технические условия.

ГОСТ 21123 Торф. Термины и определения

ГОСТ 25336 Посуда и оборудование лабораторные стеклянные. Типы, основные параметры и размеры

Примечание — При пользовании настоящим стандартом целесообразно проверить действие ссылочных стандартов и классификаторов на официальном интернет-сайте Межгосударственного совета по стандартизации, метрологии и сертификации ([www.eurasia.org](http://www.eurasia.org)) или по указателям национальных стандартов, издаваемым в государствах,

\* На территории Российской Федерации действует ГОСТ Р 54332—2011.

указанных в предисловии, или на официальных сайтах соответствующих национальных органов по стандартизации. Если на документ дана недатированная ссылка, то следует использовать документ, действующий на текущий момент, с учетом всех внесенных в него изменений. Если заменен ссылочный документ, на который дана датированная ссылка, то следует использовать указанную версию этого документа. Если после принятия настоящего стандарта в ссылочный документ, на который дана датированная ссылка, внесено изменение, затрагивающее положение, на которое дана ссылка, то это положение применяется без учета данного изменения. Если ссылочный документ отменен без замены, то положение, в котором дана ссылка на него, применяется в части, не затрагивающей эту ссылку.

### 3 Термины и определения

В настоящем стандарте применены термины по ГОСТ 21123.

### 4 Обозначения

В настоящем стандарте применены следующие обозначения:

$V_e$  — влагоемкость торфа, кг влаги/кг сухого вещества;

$V_n$  — водопоглощаемость торфа, %;

$M_n$  — масса сухого торфа до намокания, г;

$M_k$  — масса торфа после намокания, г;

$W$  — массовая доля влаги торфа, %;

$K$  — расчетный коэффициент.

### 5 Основные нормативные положения

Влагоемкость и водопоглощаемость определяют двумя методами: типовым и ускоренным.

Типовой метод применяют при научных исследованиях для характеристики динамики поглощения влаги торфом.

Ускоренный метод применяют для оперативного контроля показателя влагоемкости торфа.

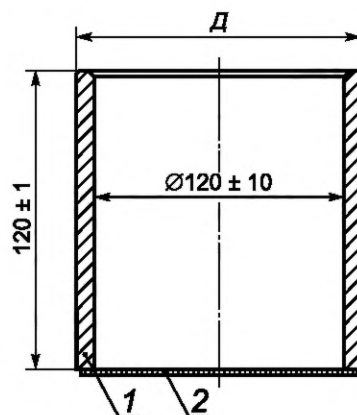
### 6 Типовой метод

Типовой метод заключается в определении влагоемкости и водопоглощаемости путем свободного намокания торфа в воде за определенное время.

#### 6.1 Аппаратура и приборы

6.1.1 Для проведения испытания применяют:

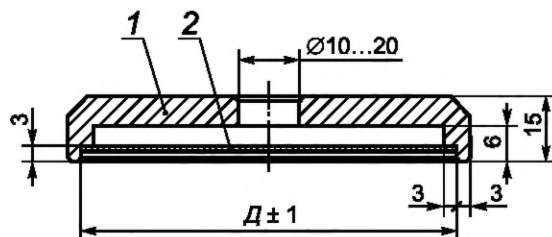
- цилиндр (2 шт.) для образца торфа высотой  $(120 \pm 1)$  мм и внутренним диаметром  $(120 \pm 10)$  мм, изготовленный из нержавеющей материала с дном из одинарной сетки по ГОСТ 3826, с размерами ячеек в свету от 0,2 до 0,4 мм (рисунок 1);



1 — цилиндр; 2 — сетка

Рисунок 1 — Цилиндр

- крышки для цилиндров с массой от 1,0 до 1,5 кг из нержавеющей материала, снабженные той же сеткой, что и цилиндр (рисунок 2);



1 — крышка; 2 — сетка

Рисунок 2 — Крышка

- подставки для цилиндров, обеспечивающие свободное стекание воды через сетчатое дно цилиндра без подпора;
- ложку для отбора проб;
- весы лабораторные 4-го класса точности по ГОСТ OIML R 76-1 с гирями по ГОСТ OIML R 111-1 или другие, обеспечивающие погрешность взвешивания не более 0,5 г;
- поддон по размеру чашки весов для предохранения чашки (платформы) от влаги;
- сосуд произвольной формы, шириной не менее 250 мм, высотой не менее 250 мм. Уровень воды в сосуде должен находиться выше крышек цилиндров не менее чем на 50 мм;
- решетку (из сетки по ГОСТ 3826 или ГОСТ 6613) по размеру сосуда для установки цилиндров с торфом. Размеры ячеек решетки в свету — не менее 25 × 25 мм;
- термометр технический ртутный с ценой деления шкалы 1 °С или 2 °С по ГОСТ 13646;
- противень.

## 6.2 Подготовка пробы

Пробу торфа, отобранную по ГОСТ 5396 и ГОСТ 11304, методом квартования сокращают до массы не менее 4 кг, перемешивают и делят на две части, одну из которых используют для определения массовой доли влаги исходной пробы по ГОСТ 11305.

Оставшуюся часть пробы помещают на противень, разравнивают ровным слоем и делят на девять равных квадратов. Из каждого квадрата ложкой берут одинаковые порции для наполнения цилиндров.

## 6.3 Подготовка к испытанию

Перед испытанием проверяют комплектность аппаратуры и приборов и их исправность.

В сосуд кладут металлическую сетку, наливают воду. Температура воды в сосуде должна быть 15 °С — 25 °С.

## 6.4 Проведение испытания

Цилиндры погружают на 3—5 с в сосуд с водой, вынимают, ставят на подставку для цилиндров, выдерживают в течение 3 мин и взвешивают. Поддон на весах не вытирают от капель воды.

Цилиндры после взвешивания не ставят, а заполняют торфом без уплотнения до верхнего края и взвешивают. Вытирают поддон на весах от капель воды. После взвешивания цилиндры с торфом закрывают крышками и погружают в вертикальном положении в сосуд с водой, сохраняя над ними слой воды не менее 50 мм. При всплывании цилиндров с торфом их накрывают тяжелым предметом, не препятствующим свободному проникновению воды.

Массу торфа определяют после 1, 2, 4, 8, 24, 48, 72 ч от начала намокания до тех пор, пока различие в массе не будет превышать 2 г.

В промежутках между взвешиваниями цилиндры необходимо один раз повернуть вверх дном над водой, поддерживая крышку, и вернуть в исходное положение.

Пример записи результатов приведен в таблице 2 рекомендуемого приложения. Взвешивание проводят с погрешностью не более 1 г.



## 6.5 Обработка результатов

6.5.1 Влагоемкость торфа  $B_e$  в килограммах воды на 1 кг сухого торфа вычисляют по формуле

$$B_e = \frac{M_k}{M_n} \cdot \frac{100}{100 - W} - 1, \quad (1)$$

где  $M_k$  — масса торфа после намокания, кг;

$M_n$  — масса сухого торфа до намокания, кг;

$W$  — массовая доля влаги исходной пробы торфа, %.

Вычисление результатов испытания производят до второго десятичного знака, а окончательные результаты округляют до первого десятичного знака.

Для упрощения вычислений используют формулу

$$B_e = K \frac{M_k}{M_n} - 1, \quad (2)$$

где  $K$  — расчетный коэффициент влагоемкости, приведенный в приложении Б.

6.5.2 Допустимые расхождения между результатами двух определений влагоемкости одной пробы и погрешность определения при доверительной вероятности 0,95 не должны превышать значений, указанных в таблице 1.

Таблица 1

Влагоемкость, кг воды/кг сухого вещества	Погрешность определения, кг воды/кг сухого вещества	Допускаемые расхождения между результатами двух определений, кг воды/кг сухого вещества	
		в одной лаборатории	в разных лабораториях
От 2 до 4 включ.	± 0,05	0,2	0,4
Св. 4 до 8 включ.	± 0,08	0,3	0,6
Св. 8	± 0,12	0,5	1,0

За окончательный результат определения принимают среднеарифметическое значение результатов двух параллельных определений. Если расхождение между результатами двух параллельных определений превышает значение величины, указанной в таблице 1, определения повторяют.

6.5.3 Водопоглощаемость  $B_n$  в процентах от массы торфа исходной влажности вычисляют по формуле

$$B_n = \left( \frac{M_k - M_n}{M_n} \right) \cdot 100. \quad (3)$$

Вычисление результатов водопоглощаемости проводят до 1 %, а окончательные результаты округляют до 5 %.

6.5.4 Допустимые расхождения между результатами двух определений водопоглощаемости одной пробы и погрешность определения при доверительной вероятности 0,95 не должны превышать значений, указанных в таблице 2.

Таблица 2

Водопоглощаемость, %	Погрешность определения, %	Допустимые расхождения между результатами двух определений	
		в одной лаборатории	в разных лабораториях
От 50 до 150 включ.	± 2,7	10	20
Св. 150 до 350 включ.	± 4,0	15	30
Св. 350	± 6,7	25	50

За окончательный результат определения принимают среднеарифметическое значение результатов двух параллельных определений. Если расхождение между результатами двух параллельных определений превышает значение величин, указанных в таблице 2, определения повторяют.

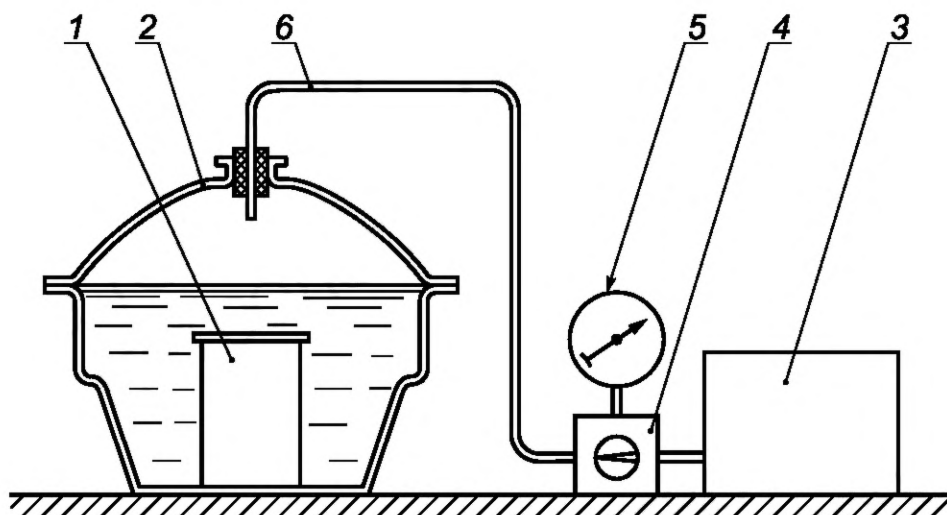
## 7 Ускоренный метод

Метод заключается в принудительном удалении из торфа воздуха и замещении его водой путем трехкратного вакуумирования.

### 7.1 Аппаратура и приборы

Для проведения испытания применяют:

- установку вакуумирования (рисунок 3), включающую:
- эксикатор вакуумный 1—250 по ГОСТ 25336;
- насос вакуумный с электроприводом с быстротой действия 0,1 л/с в диапазонах давления от 101,3 до 0,133 кПа (от 760 до 1 мм рт. ст.), обеспечивающего разрежение до 0,133 кПа (1 мм рт. ст.);
- вакуумметр по ГОСТ 2405 или другой с теми же пределами измерения;
- кран трехходовой по ГОСТ 7995;
- трубку соединительную вакуумную по [1] или хлорвиниловую;
- тройник (стеклянный по ГОСТ 25336 или латунный);
- цилиндр (2 шт., рисунок 1) по 6.1.1;
- крышку для цилиндра (2 шт., рисунок 2) по 6.1.1;
- подставку для цилиндров, обеспечивающую свободное стекание воды через сетчатое дно цилиндра без подпора;
- весы лабораторные по 6.1.1;
- поддон, противень, ложку по 6.1.1.



1 — цилиндр с образцом торфа; 2 — эксикатор; 3 — вакуумный насос; 4 — трехходовой кран; 5 — вакуумметр;  
6 — соединительная трубка

Рисунок 3 — Схема установки для вакуумирования

### 7.2 Подготовка к испытанию

7.2.1 Подготовка пробы — по 6.2.

#### 7.2.2 Подготовка установки

Перед испытанием проверяют комплектность аппаратуры и ее исправность. В эксикатор наливают воду до уровня ниже кромки эксикатора на 1—2 см.

Притертые поверхности крышки эксикатора и пробку трехходового крана смазывают вакуумной смазкой или вазелином.

### 7.3 Проведение испытания

Цилиндр погружают на 3—5 с в эксикатор с водой, вынимают, ставят на подставку для цилиндров, выдерживают в течение 3 мин и взвешивают на весах. Поддон на весах не вытирают от капель воды.

Цилиндр после взвешивания не ставят, а на весу заполняют торфом без уплотнения до верхнего края и взвешивают. Вытирают поддон на весах от капель воды. После взвешивания цилиндр с торфом накрывают крышкой и погружают в эксикатор с водой. Крышку эксикатора плотно закрывают и производят вакуумирование при разрежении до 95 кПа (0,95 кгс/см<sup>3</sup>) без выдержки под вакуумом.

Для этого перед откачкой воздуха трехходовой кран (рисунок 4) ставят в положение 1 «эксикатор — насос», затем включают насос и производят отсос воздуха. При достижении требуемого вакуума трехходовой кран ставят в положение 2 «воздух — насос» и отключают насос. Для сброса вакуума кран ставят в положение 3 «воздух — эксикатор». Сразу же после сброса вакуума производят второе, а затем и третье вакуумирование. После вакуумирования цилиндр вынимают. Цилиндр устанавливают вертикально на подставку, снимают крышку и выдерживают в течение 15 мин, после чего его взвешивают для определения конечной массы торфа.

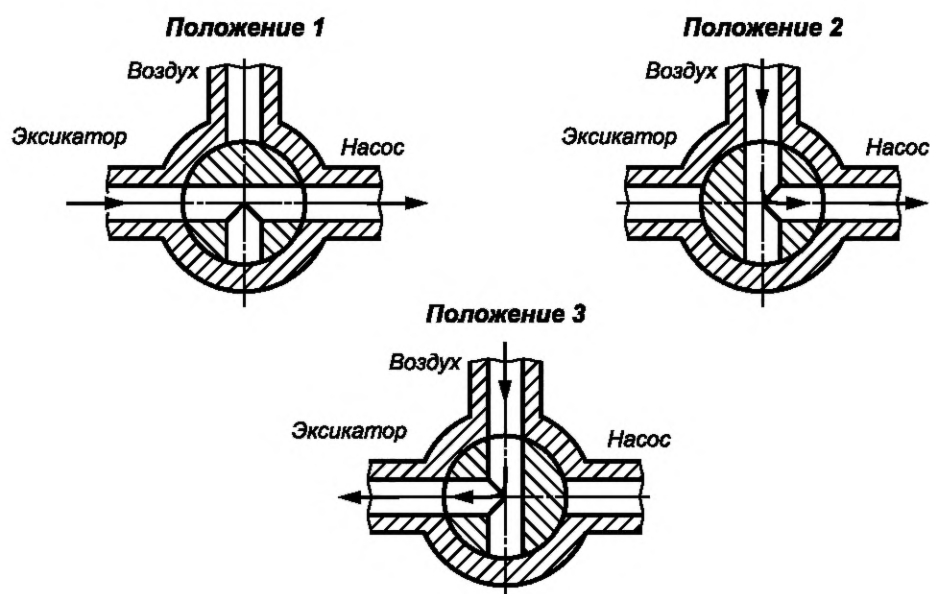


Рисунок 4 — Положения трехходового крана

Цилиндр с торфом следует перемещать в вертикальном положении без встряхивания.

Пример записи результатов испытания указан в таблицах А.1 и А.2 приложения А.

Взвешивание производят с погрешностью не более 1 г.

Испытание проводят на двух навесках.

7.4 Обработка результатов — по 6.4.

## 8 Требования безопасности

8.1 Торф не является токсичным продуктом. По степени воздействия на организм человека торфяная пыль относится к нетоксичным веществам 4-го класса опасности фиброгенного действия по ГОСТ 12.1.005. При работе с торфом следует соблюдать общие требования безопасности по ГОСТ 12.1.007 и ГОСТ 12.1.008.

8.2 Общие санитарно-гигиенические требования к воздуху рабочей зоны производственных помещений должны соответствовать требованиям ГОСТ 12.1.005.

8.3 Общие требования пожарной безопасности — по ГОСТ 12.1.004.

### 8.4 Требования охраны окружающей среды

8.4.1 Отходы от обработки проб могут быть использованы в качестве бытового топлива и для других целей.

**Приложение А**  
**(рекомендуемое)**

**Пример записи результатов испытания**

Таблица А.1 — Запись результатов испытания ускоренным методом

Дата	Место отбора пробы	Номер пробы		Начальная влага, %	Номер цилиндра	Масса до намокания, г			Масса после намокания, г		Влагодержимость, кг воды/кг сухого вещества		Водопоглощаемость, %		Примечание
		по этикетке	по лаборатории			цилиндра	торфа и цилиндра	торфа $M_H$	торфа и цилиндра	торфа $M_K$	$V_e$	$V_e$ средняя	$V_n$	$V_n$ средняя	
XXX	XXX	XXX	XXX	XXX	1	XXX	XXX	XXX	XXX	XXX	XXX	XXX	XXX	—	
					2	XXX	XXX	XXX	XXX	XXX	XXX	XXX	XXX	XXX	

Таблица А.2 — Запись результатов испытания типовым методом

Место отбора пробы	Номер пробы		Начальная влага, %	Номер цилиндра	Масса до намокания, г			Дата и время		Масса после намокания, г		Влагодержимость, кг воды/кг сухого вещества		Водопоглощаемость, %		Примечание
	по этикетке	по лаборатории			цилиндра	торфа и цилиндра	торфа $M_H$	погружения в воду	извлечения из воды	торфа и цилиндра	торфа $M_K$	$V_e$	$V_e$ средняя	$V_n$	$V_n$ средняя	
XXX	XXX	XXX	XXX	1	XXX	XXX	XXX	XXX	XXX	XXX	—	XXX	—	XXX	—	
				2	XXX	XXX	XXX	XXX	XXX	XXX	XXX	XXX	XXX	XXX	XXX	
				1	—	—	—	XXX	XXX	XXX	—	XXX	—	XXX	—	
				2	—	—	—	XXX	XXX	XXX	XXX	XXX	XXX	XXX	XXX	

**Приложение Б**  
**(справочное)**

**Расчетный коэффициент влагоемкости**

Таблица Б.1 — Расчетный коэффициент влагоемкости

Начальная влага торфа, %	Расчетный коэффициент $K$	Начальная влага торфа, %	Расчетный коэффициент $K$	Начальная влага торфа, %	Расчетный коэффициент $K$
30,0	1,43	43,5	1,77	57,0	2,33
30,5	1,44	44,0	1,79	57,5	2,35
31,0	1,45	44,5	1,80	58,0	2,38
31,5	1,46	45,0	1,82	58,5	2,41
32,0	1,47	45,5	1,84	59,0	2,44
32,5	1,48	46,0	1,85	59,5	2,47
33,0	1,49	46,5	1,87	60,0	2,50
33,5	1,50	47,0	1,89	60,5	2,53
34,0	1,52	47,5	1,90	61,0	2,56
34,5	1,53	48,0	1,92	61,5	2,60
35,0	1,54	48,5	1,94	62,0	2,64
35,5	1,55	49,0	1,96	62,5	2,67
36,0	1,56	49,5	1,98	63,0	2,70
36,5	1,57	50,0	2,00	63,5	2,74
37,0	1,59	50,5	2,02	64,0	2,78
37,5	1,60	51,0	2,04	64,5	2,82
38,0	1,61	51,5	2,06	65,0	2,86
38,5	1,63	52,0	2,08	65,5	2,90
39,0	1,64	52,5	2,11	66,0	2,94
39,5	1,65	53,0	2,13	66,5	2,99
40,0	1,67	53,5	2,16	67,0	3,03
40,5	1,68	54,0	2,17	67,5	3,08
41,0	1,69	54,5	2,20	68,0	3,13
41,5	1,71	55,0	2,22	68,5	3,17
42,0	1,72	55,5	2,25	69,0	3,23
42,5	1,74	56,0	2,27	69,5	3,28
43,0	1,75	56,5	2,30	70,0	3,33

**Библиография**

[1] ТУ 38.105881—85 Трубки вакуумные. Технические условия



Редактор *Д.А. Кожемяк*  
Технические редакторы *В.Н. Прусакова, И.Е. Черепкова*  
Корректор *Е.И. Рычкова*  
Компьютерная верстка *Д.В. Кардановской*

Сдано в набор 27.08.2019. Подписано в печать 27.09.2019. Формат 60 × 84<sup>1</sup>/<sub>8</sub>. Гарнитура Ариал.  
Усл. печ. л. 1,86. Уч.-изд. л. 1,35.

Подготовлено на основе электронной версии, предоставленной разработчиком стандарта

---

ИД «Юриспруденция», 115419, Москва, ул. Орджоникидзе, 11.  
[www.jurisizdat.ru](http://www.jurisizdat.ru) [y-book@mail.ru](mailto:y-book@mail.ru)

Создано в единичном исполнении во ФГУП «СТАНДАРТИНФОРМ»  
для комплектования Федерального информационного фонда стандартов,  
117418 Москва, Нахимовский пр-т, д. 31, к. 2.  
[www.gostinfo.ru](http://www.gostinfo.ru) [info@gostinfo.ru](mailto:info@gostinfo.ru)





**Поправка к ГОСТ 24160—2014 Торф. Методы определения влагоемкости и водопоглощаемости**

В каком месте	Напечатано	Должно быть		
Предисловие. Таблица согласования	—	Туркмения	ТМ	Главгосслужба «Туркменстандартлары»

(ИУС № 12 2021 г.)