

---

МЕЖГОСУДАРСТВЕННЫЙ СОВЕТ ПО СТАНДАРТИЗАЦИИ, МЕТРОЛОГИИ И СЕРТИФИКАЦИИ  
(МГС)  
INTERSTATE COUNCIL FOR STANDARDIZATION, METROLOGY AND CERTIFICATION  
(ISC)

---

МЕЖГОСУДАРСТВЕННЫЙ  
СТАНДАРТ

ГОСТ  
33110—  
2014

---

**МАСЛА ЭЛЕКТРОИЗОЛЯЦИОННЫЕ**  
**Определение межфазного натяжения**  
**на границе вода — масло.**  
**Метод с применением кольца**

Издание официальное



Москва  
Стандартинформ  
2019

## Предисловие

Цели, основные принципы и общие правила проведения работ по межгосударственной стандартизации установлены ГОСТ 1.0 «Межгосударственная система стандартизации. Основные положения» и ГОСТ 1.2 «Межгосударственная система стандартизации. Стандарты межгосударственные, правила и рекомендации по межгосударственной стандартизации. Правила разработки, принятия, обновления и отмены»

### Сведения о стандарте

1 ПОДГОТОВЛЕН Межгосударственным техническим комитетом по стандартизации МТК 31 «Нефтяные топлива и смазочные материалы», Открытым акционерным обществом «Всероссийский научно-исследовательский институт по переработке нефти» (ОАО «ВНИИ НП») на основе собственного перевода на русский язык англоязычной версии стандарта, указанного в пункте 5

2 ВНЕСЕН Федеральным агентством по техническому регулированию и метрологии

3 ПРИНЯТ Межгосударственным советом по стандартизации, метрологии и сертификации (протокол от 14 ноября 2014 г. № 72-П)

За принятие проголосовали:

Краткое наименование страны по МК (ИСО 3166) 004—97	Код страны по МК (ИСО 3166) 004—97	Сокращенное наименование национального органа по стандартизации
Армения	AM	Минэкономики Республики Армения
Беларусь	BY	Госстандарт Республики Беларусь
Киргизия	KG	Кыргызстандарт
Молдова	MD	Молдова-Стандарт
Россия	RU	Росстандарт
Таджикистан	TJ	Таджикстандарт

4 Приказом Федерального агентства по техническому регулированию и метрологии от 21 мая 2015 г. № 400-ст межгосударственный стандарт ГОСТ 33110—2014 введен в действие в качестве национального стандарта Российской Федерации с 1 июля 2016 г.

5 Настоящий стандарт идентичен стандарту ASTM D 971—12 «Стандартный метод определения межфазного натяжения между маслом и водой по методу кольца» («Standard test method for interfacial tension of oil against water by the ring method», IDT).

Стандарт разработан Подкомитетом D27.07 «Физические испытания» совместного Технического комитета ASTM D27 «Электроизоляционные жидкости».

Наименование настоящего стандарта изменено относительно наименования указанного стандарта для приведения в соответствие с ГОСТ 1.5 (подраздел 3.6).

При применении настоящего стандарта рекомендуется использовать вместо ссылочных стандартов соответствующие им межгосударственные стандарты, сведения о которых приведены в дополнительном приложении ДА

6 ВВЕДЕН ВПЕРВЫЕ

7 ПЕРЕИЗДАНИЕ. Август 2019 г.

*Информация о введении в действие (прекращении действия) настоящего стандарта и изменений к нему на территории указанных выше государств публикуется в указателях национальных стандартов, издаваемых в этих государствах, а также в сети Интернет на сайтах соответствующих национальных органов по стандартизации.*

*В случае пересмотра, изменения или отмены настоящего стандарта соответствующая информация будет опубликована на официальном интернет-сайте Межгосударственного совета по стандартизации, метрологии и сертификации в каталоге «Межгосударственные стандарты»*

© Стандартиформ, оформление, 2015, 2019



В Российской Федерации настоящий стандарт не может быть полностью или частично воспроизведен, тиражирован и распространен в качестве официального издания без разрешения Федерального агентства по техническому регулированию и метрологии

**МАСЛА ЭЛЕКТРОИЗОЛЯЦИОННЫЕ****Определение межфазного натяжения на границе вода — масло.  
Метод с применением кольца**

Electrical insulating oil. Determination for interfacial tension of oil against water. The ring method

Дата введения — 2016—07—01

**1 Область применения**

1.1 Настоящий стандарт распространяется на минеральные масла и устанавливает метод определения межфазного натяжения на границе вода — масло при неравновесных условиях.

1.2 В настоящем стандарте не предусмотрено рассмотрение всех вопросов обеспечения безопасности, связанных с его использованием. Пользователь настоящего стандарта несет ответственность за установление соответствующих правил по технике безопасности и охране здоровья, а также определяет целесообразность применения законодательных ограничений перед его использованием.

**2 Нормативные ссылки**

В настоящем стандарте использованы нормативные ссылки на следующие стандарты. Для датированных ссылок применяют только указанное издание ссылочного стандарта, для недатированных — последнее издание (включая все изменения)<sup>1)</sup>.

ASTM D 117, Guide for sampling, test methods, and specifications for electrical insulating oils of petroleum origin (Руководство по отбору проб, методам испытаний и требованиям к электроизоляционным маслам на нефтяной основе)

ASTM D 923, Practices for sampling electrical insulating liquids (Практики по отбору проб электроизоляционных жидкостей)

ASTM D 2285, Test method for interfacial tension of electrical insulating oils of petroleum origin against water by the drop-weight method (withdrawn 2008) [Метод определения межфазного натяжения между электроизоляционными маслами на нефтяной основе и водой методом измерения по массе капли (отменен в 2008 г.)]

**3 Сущность метода**

3.1 Межфазное натяжение определяют, измеряя усилие отрыва плоского кольца из платиновой проволоки от поверхности жидкости с высоким поверхностным натяжением, т. е. вверх от поверхности раздела «вода — масло». Для вычисления межфазного натяжения измеренное усилие корректируют, используя установленный опытным путем коэффициент, который зависит от прикладываемого усилия, значений плотности масла и воды, размеров кольца. Измерения выполняют при строго нормированных неравновесных условиях в течение 60 с после образования поверхности раздела фаз.

<sup>1)</sup> Ссылки на стандарты ASTM можно уточнить на сайте ASTM [www.astm.org](http://www.astm.org) или в службе поддержки клиентов ASTM [service@astm.org](mailto:service@astm.org), а также в информационном томе ежегодного сборника стандартов ASTM (Website standard's Document Summary).

#### 4 Назначение и использование

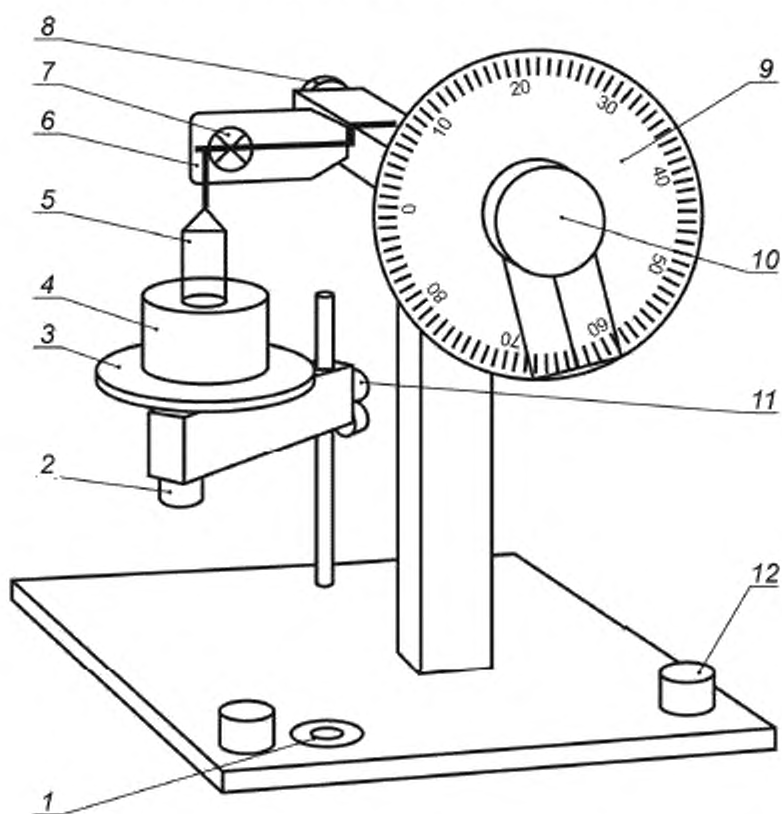
4.1 Точность измерения межфазного натяжения электроизоляционных масел обеспечивается прибором детектирования небольших количеств растворимых полярных загрязняющих примесей и продуктов окисления. Высокое значение межфазного натяжения для неиспользованного минерального изоляционного масла указывает на отсутствие неблагоприятных полярных загрязняющих примесей. Данный метод испытания часто применяют для определения снижения качества масла в процессе эксплуатации.

#### 5 Аппаратура (рисунки 1 и 2)

##### 5.1 Тензиометр<sup>1)</sup>

Измерение силы на тензиометре можно выполнить с использованием торсионной проволоки, тензодатчика или любого устройства линейного определения натяжения в диапазоне от 0 до 100 мН/м.

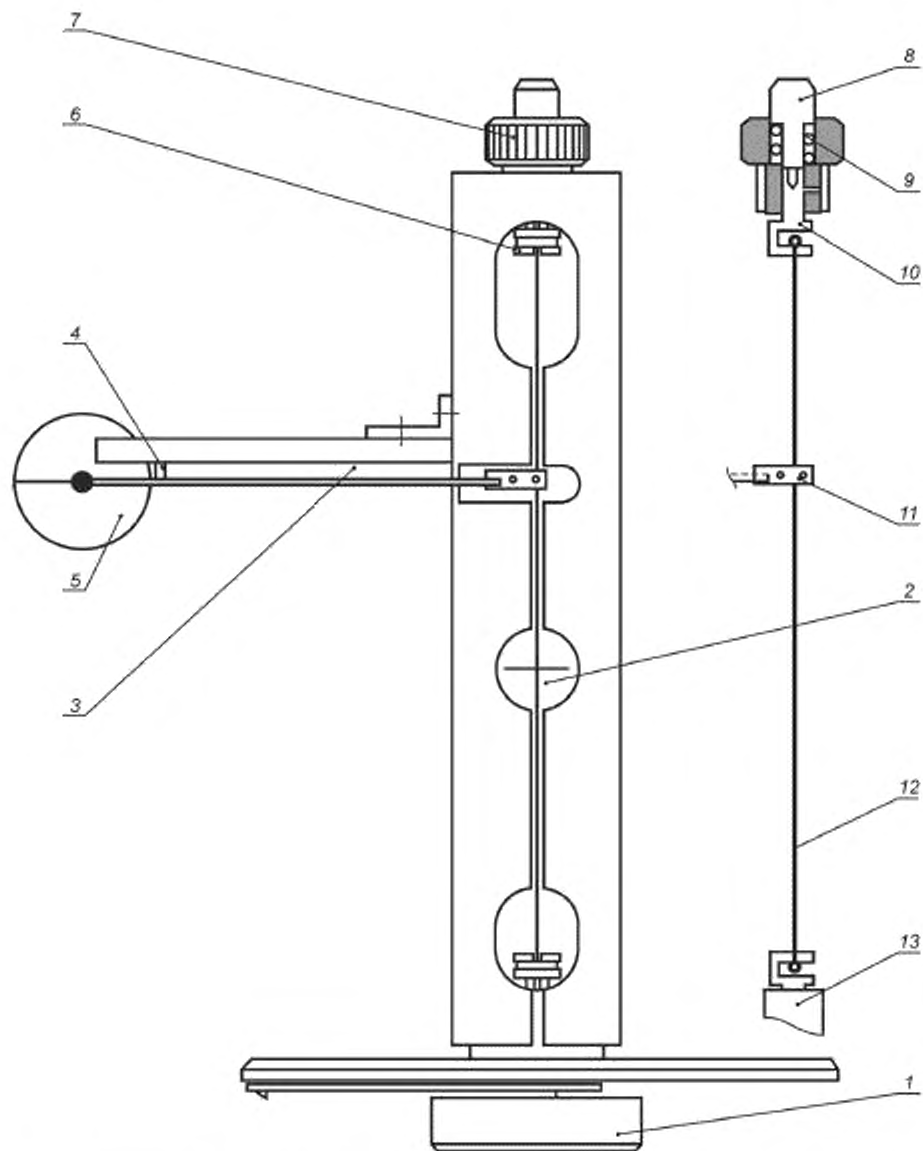
5.1.1 Горизонтальную платформу для установки контейнера с пробой поднимают или опускают с использованием механического винта, рычажного механизма, привода с электронным управлением или любого устройства точного изменения вертикального положения пробы.



1 — пузырьковый уровень; 2 — микрометрический винт для перемещения платформы; 3 — платформа для контейнера с образцом; 4 — контейнер для образца; 5 — кольцо; 6 — балансир; 7 — нулевая отметка отсчета; 8 — винт установки на нуль; 9 — шкала, мН/м; 10 — маховик с указателем; 11 — установочные винты для регулировки высоты платформы (2 шт.); 12 — регулировочные винты (2 шт.)

Рисунок 1 — Тензиометр для определения межфазного натяжения

<sup>1)</sup> Применяют тензиометры, определяющие межфазное и поверхностное натяжение по принципу Дью Нуи.



1 — маховик; 2 — торсионная проволока; 3 — баланси́р; 4 — ограничитель баланси́ра; 5 — кольцо; 6 — устройство натяжения проволоки; 7 — винт установки на нуль; 8 — нажимной установочный штифт; 9 — пружина устройства натяжения проволоки; 10 — держатель проволоки; 11 — приспособление для закрепления баланси́ра; 12 — торсионная проволока; 13 — держатель баланси́ра

Рисунок 2 — Тензиометр для определения межфазного натяжения — вид сверху

5.2 Сплошное кольцо длиной окружности не менее 40 мм из платинового или платиноиридиевого сплава с двумя параллельно припаянными подвесными серьгами, диаметр проволоки кольца должен быть примерно 0,3 мм. Соотношение радиуса кольца  $R$  к радиусу проволоки  $r$  должно быть известно с точностью до не менее трех значащих цифр. Длина подвесных серег должна быть не менее 25 мм.

5.2.1 Кольцо можно подвесить или жестко закрепить в системе измерения силы тензиометра.

### 5.3 Контейнер для образца

Стекланный химический стакан или прозрачный цилиндрический контейнер диаметром не менее 45 мм.

## 6 Реактивы и материалы

### 6.1 Чистота реактивов

Для испытания необходимо использовать реактивы квалификации ч. д. а.

### 6.2 Чистота воды

Если нет других указаний, используют дистиллированную воду или воду равноценной чистоты.

## 7 Подготовка аппаратуры

7.1 Промывают стеклянные контейнеры в ксилоле, гексане или другом углеводородном растворителе, затем — в ацетоне или метилэтилкетоне. Затем контейнеры промывают с использованием моющего средства в горячей воде с последующей тщательной промывкой водопроводной и дистиллированной водой. Если не предполагается сразу использовать стеклянный контейнер, его высушивают.

7.2 Очищают кольцо, погружая его не менее чем на 5 с в небольшой контейнер с ксилолом, гексаном или другим углеводородным растворителем, вращая кольцо в разных направлениях. Затем повторяют промывку в контейнере, заполненном ацетоном или метилэтилкетонем. Прокаливают кольцо на газовой горелке, вращая его для быстрого равномерного нагрева. Кольцо должно накаляться только до оранжевого цвета, и время нагрева не должно превышать 5 с. Очищают кольцо непосредственно перед каждым определением.

7.3 Выравнивают тензиометр по горизонтальной плоскости, устанавливая на платформу пузырьковый уровнемер, если тензиометр без уровнемера, и регулируя основание тензиометра, пока платформа не будет выровнена в горизонтальной плоскости.

## 8 Калибровка аппарата

8.1 Калибруют тензиометр с использованием разновесов известной массы и устанавливают его на нулевую отметку в соответствии с инструкциями изготовителя. Поверхность кольца должна быть выровнена в горизонтальной плоскости.

## 9 Проведение испытания

### 9.1 Подготовка образцов для испытания

9.1.1 Отбирают не менее 25 см<sup>3</sup> представительного образца по ASTM D 923.

9.1.2 Отбирают при температуре окружающей среды свежую аликвоту дистиллированной воды (50—75 см<sup>3</sup>) для определения межфазного натяжения.

9.1.3 После отбора контейнеры с образцами герметично закрывают крышками. Пыль и пары атмосферы могут загрязнить воду и привести к росту бактерий. Хранят контейнер с образцом в темном месте при температуре окружающей среды.

9.1.4 Разность между температурой образца и температурой дистиллированной воды должна быть в пределах  $\pm 1$  °C.

### 9.2 Определение плотности образца

9.2.1 Определяют плотность образца при температуре окружающей среды с использованием жидкостного пикнометра или другого устройства измерения плотности с точностью  $\pm 0,001$  г/см<sup>3</sup>.

### 9.3 Определение межфазного натяжения

9.3.1 Наполняют чистый контейнер для образца дистиллированной водой при температуре окружающей среды до уровня 10—15 мм. Устанавливают контейнер на платформу тензиометра таким об-

разом, чтобы кольцо располагалось в центре контейнера, не касаясь его стенок. Убеждаются, что на поверхности воды отсутствует пена. При наличии пены воду сливают. Пена указывает на загрязнение воды или контейнера.

9.3.2 Очищают кольцо и устанавливают его в тензиометр. Устанавливают аппарат с кольцом на воздухе на нуль согласно инструкции изготовителя.

9.3.3 Поднимают платформу до погружения кольца в воду на глубину не более 6 мм.

9.3.4 Медленно опускают платформу и следуют инструкциям изготовителя по регулировке показаний тензиометра. Увеличивают момент на шкале показаний, обеспечивая нулевое положение торсиона. По мере приближения пленки жидкости на кольцо к точке разрыва медленно продолжают увеличивать момент и опускать платформу. Это обеспечивает условие, при котором торсионная балка будет находиться в нулевом положении в момент разрыва. Продолжают повышать усилие и опускать контейнер до разрыва. Записывают показание в момент разрыва.

9.3.5 Вычисляют поверхностное натяжение по 10.2 с использованием значения  $0,997 \text{ г/см}^3$  для разности плотности воды и воздуха ( $D - d$ ). Полученное значение должно находиться в пределах 71—73 мН/м. При получении низких значений поверхностного натяжения тщательно очищают и промывают контейнер для образца и отбирают свежую пробу воды из другого источника дистиллированной воды. Если по-прежнему получают низкие значения поверхностного натяжения, проверяют калибровку тензиометра и положение кольца, обеспечивая условие, при котором плоскость кольца должна быть параллельна поверхности воды.

9.3.6 Осторожно наносят слой масла на поверхность воды (с погруженным кольцом) до достижения высоты слоя не менее 10 мм. Одним из способов нанесения слоев является медленный разлив масла из пипетки на поверхность, чтобы обеспечивалось минимальное смешивание и исключалось попадание масла на поверхность погруженного кольца. Убеждаются в том, что масло не достигает перекладины, за которую подвешивают кольцо.

9.3.7 Выдерживают поверхность раздела «масло — вода» в течение  $(30 \pm 1)$  с после нанесения последнего слоя масла на воду.

9.3.8 Опускают платформу, как указано в 9.3.4, и записывают значение усилия при разрыве. Выполняют эту часть измерения таким образом, чтобы время, требуемое для вытягивания кольца через поверхность раздела, не превышало 30 с. Продолжают выполнять эту процедуру очень медленно по мере приближения к точке разрыва, поскольку разрыв обычно замедленный (из-за вязкости масла). Время выполнения всей процедуры, от нанесения масла на воду до разрыва поверхности раздела, должно быть примерно  $(60 \pm 10)$  с.

## 10 Вычисление

10.1 Вычисляют межфазное натяжение, мН/м, образца по формуле

$$\text{Межфазное натяжение} = PF, \quad (1)$$

где  $P$  — показание по шкале в момент разрыва пленки, мН/м (см. примечание);

$F$  — коэффициент преобразования показания по шкале для межфазного натяжения, получаемый по 10.2, мН/м.

Примечание — Если шкала не градуирована в мН/м или если кольцо или платиновая проволока имеют диаметры, не соответствующие градуировке шкалы, для используемого кольца корректируют показания в мН/м.

10.2 Используя значение соотношения  $R/r$ , установленное изготовителем для заданных колец, определяют поправочный коэффициент  $F$  с точностью до трех значащих цифр по формуле

$$F = 0,7250 \cdot \sqrt{\frac{1,452P}{C^2(D-d)} + 0,04534 \cdot \frac{1,679}{R/r}}, \quad (2)$$

где  $P$  — показание по шкале, мН/м,

$C$  — длина окружности кольца, мм;

$d$  — плотность воды при температуре испытания, г/см<sup>3</sup>;

$D$  — плотность образца при температуре испытания, г/см<sup>3</sup>;

$R$  — радиус кольца, мм;

$r$  — радиус проволоки кольца, мм.



Можно альтернативно построить диаграмму поправочных коэффициентов  $F$ . Диаграмма должна охватывать равные интервалы  $P/(D - d)$  от 0 до 800 и обеспечивать поправочные коэффициенты с точностью до трех значащих цифр.

## 11 Оформление результатов

11.1 Регистрируют следующие данные:

11.1.1 Идентификация испытательного образца.

11.1.2 Значения плотности, используемые в вычислениях (воды и испытательного образца).

11.1.3 Используемый метод испытания и межфазное натяжение в мН/м.

## 12 Прецизионность и смещение

12.1 Для оценки достоверности результатов необходимо использовать следующие критерии (с 95%-ной доверительной вероятностью).

### 12.2 Повторяемость $r$

Расхождение между последовательными результатами испытаний, полученными одним и тем же оператором на одной и той же аппаратуре при постоянных рабочих условиях на идентичном испытуемом материале при нормальном и правильном выполнении настоящего метода испытаний, может превышать значение  $0,04\bar{X}$  только в одном случае из 20.  $\bar{X}$  — среднее значение, мН/м.

#### 12.2.1 Воспроизводимость $R$

Расхождение между двумя единичными и независимыми результатами испытаний, полученными разными операторами в разных лабораториях на идентичном испытуемом материале при нормальном и правильном выполнении настоящего метода испытаний, может превышать значение  $0,10\bar{X}$  только в одном случае из 20.  $\bar{X}$  — среднее значение, мН/м.

### 12.3 Смещение

Поскольку отсутствуют критерии определения смещения для данных сочетаний продуктов испытания, смещение не установлено.

Приложение ДА  
(справочное)

## Сведения о соответствии ссылочных стандартов межгосударственным стандартам

Таблица ДА.1

Обозначение ссылочного стандарта	Степень соответствия	Обозначение и наименование соответствующего межгосударственного стандарта
ASTM D 117	—	*
ASTM D 923	—	*
ASTM D 2285	—	*
* Соответствующий межгосударственный стандарт отсутствует. До его принятия рекомендуется использовать перевод на русский язык данного стандарта.		

Ключевые слова: электроизоляционные масла, межфазное напряжение на границе вода — масло, метод с применением кольца

---

Редактор *Е.И. Мосур*  
Технические редакторы *В.Н. Прусакова, И.Е. Черепкова*  
Корректор *Е.М. Поляченко*  
Компьютерная верстка *Л.В. Софейчук*

Сдано в набор 19.08.2019. Подписано в печать 30.09.2019. Формат 60 × 84<sup>1</sup>/<sub>8</sub>. Гарнитура Ариал.  
Усл. печ. л. 1,40. Уч.-изд. л. 1,00.

Подготовлено на основе электронной версии, предоставленной разработчиком стандарта

---

ИД «Юриспруденция», 115419, Москва, ул. Орджоникидзе, 11.  
[www.jurisizdat.ru](http://www.jurisizdat.ru) [y-book@mail.ru](mailto:y-book@mail.ru)

Создано в единичном исполнении во ФГУП «СТАНДАРТИНФОРМ»  
для комплектования Федерального информационного фонда стандартов,  
117418 Москва, Нахимовский пр-т, д. 31, к. 2.  
[www.gostinfo.ru](http://www.gostinfo.ru) [info@gostinfo.ru](mailto:info@gostinfo.ru)