
ФЕДЕРАЛЬНОЕ АГЕНТСТВО
ПО ТЕХНИЧЕСКОМУ РЕГУЛИРОВАНИЮ И МЕТРОЛОГИИ



НАЦИОНАЛЬНЫЙ
СТАНДАРТ
РОССИЙСКОЙ
ФЕДЕРАЦИИ

ГОСТ Р
56379—
2015

ПОЛЫ

Метод испытания несущей способности

Издание официальное



Москва
Стандартинформ
2019

Предисловие

1 РАЗРАБОТАН Центральным научно-исследовательским и проектно-экспериментальным институтом промышленных зданий и сооружений (ОАО «ЦНИИПромзданий»)

2 ВНЕСЕН Техническим комитетом по стандартизации ТК 465 «Строительство»

3 УТВЕРЖДЕН И ВВЕДЕН В ДЕЙСТВИЕ Приказом Федерального агентства по техническому регулированию и метрологии от 3 апреля 2015 г. № 215-ст

4 ВВЕДЕН ВПЕРВЫЕ

5 ПЕРЕИЗДАНИЕ. Ноябрь 2019 г.

Правила применения настоящего стандарта установлены в статье 26 Федерального закона от 29 июня 2015 г. № 162-ФЗ «О стандартизации в Российской Федерации». Информация об изменениях к настоящему стандарту публикуется в ежегодном (по состоянию на 1 января текущего года) информационном указателе «Национальные стандарты», а официальный текст изменений и поправок — в ежемесячном информационном указателе «Национальные стандарты». В случае пересмотра (замены) или отмены настоящего стандарта соответствующее уведомление будет опубликовано в ближайшем выпуске ежемесячного информационного указателя «Национальные стандарты». Соответствующая информация, уведомление и тексты размещаются также в информационной системе общего пользования — на официальном сайте Федерального агентства по техническому регулированию и метрологии в сети Интернет (www.gost.ru)

© Стандартинформ, оформление, 2015, 2019

Настоящий стандарт не может быть полностью или частично воспроизведен, тиражирован и распространен в качестве официального издания без разрешения Федерального агентства по техническому регулированию и метрологии

Содержание

1 Область применения	1
2 Нормативные ссылки	1
3 Термины и определения	2
4 Обозначения	2
5 Средства испытания	3
6 Подготовка к испытанию	4
7 Проведение испытания	5
8 Оценка несущей способности пола	8
9 Отчет об испытании	8

Введение

Настоящий стандарт разработан в соответствии с положениями Федерального закона № 184-ФЗ «О техническом регулировании» во исполнение требований статьи 30 Федерального закона № 384-ФЗ «Технический регламент о безопасности зданий и сооружений» о недопустимости несчастных случаев с людьми в результате падений и столкновений.

Требования настоящего стандарта следует учитывать при разработке нормативных документов и технической документации, устанавливающих нормируемые показатели качества материалов для полов, обеспечивающие комфортные и безопасные условия при перемещении по ним людей.

ПОЛЫ

Метод испытания несущей способности

Floors. Test method of bearing ability

Дата введения — 2015—09—01

1 Область применения

1.1 Настоящий стандарт распространяется на метод испытания несущей способности полов, выполненных в помещениях жилых и общественных зданий, с покрытием из бесосновного линолеума, ламинированного паркета, керамических или керамогранитных плиток, плит из природного камня, а также полов с дощатым, полимерным наливным, мозаично-бетонным шлифованным, цементно-бетонным шлифованным, латексцементно-бетонным и поливинилацетат-цементно-бетонным покрытиями, эксплуатируемых при воздействии сосредоточенных нагрузок до 500 кг, и полов с покрытием из паркета, массивной или паркетной доски, эксплуатируемых при воздействии сосредоточенных нагрузок до 200 кг.

1.2 Стандарт не распространяется:

- на полы с покрытием пола из деформируемых при вдавливании материалов — из резиновых плит, линолеума с тепло-звукоизолирующей подосновой;
- полы с покрытием из бесосновного линолеума, ламинированного паркета, керамических или керамогранитных плиток, плит из природного камня, а также полы с дощатым, полимерным наливным, мозаично-бетонным шлифованным, цементно-бетонным шлифованным, латексцементно-бетонным и поливинилацетат-цементно-бетонным покрытиями, эксплуатируемые при воздействии сосредоточенных нагрузок свыше 500 кг, и полы с покрытием из паркета, массивной или паркетной доски, эксплуатируемые при воздействии сосредоточенных нагрузок свыше 200 кг;
- полы в спортивных залах;
- полы вне помещений и в помещениях с высотой потолков выше 3,4 м.

2 Нормативные ссылки

В настоящем стандарте использованы нормативные ссылки на следующие стандарты и документы:

- ГОСТ 166 (ИСО 3599—76) Штангенциркули. Технические условия
- ГОСТ 427 Линейки измерительные металлические. Технические условия
- ГОСТ 7328* Гири. Общие технические условия
- ГОСТ 16523 Прокат тонколистовой из углеродистой стали качественной и обыкновенного качества общего назначения. Технические условия
- ГОСТ 26633—88 Бетоны тяжелые и мелкозернистые. Технические условия
- ГОСТ 30494 Здания жилые и общественные. Параметры микроклимата в помещениях
- СП 29.13330 СНиП 2.03.13—88 Полы

* Действует ГОСТ OIML R 111-1—2009.

Примечание — При использовании настоящим стандартом целесообразно проверить действие ссылочных стандартов в информационной системе общего пользования — на официальном сайте Федерального агентства по техническому регулированию и метрологии в сети Интернет или по ежегодному информационному указателю «Национальные стандарты», который опубликован по состоянию на 1 января текущего года, и по выпускам ежемесячного информационного указателя «Национальные стандарты» за текущий год. Если заменен ссылочный стандарт, на который дана недатированная ссылка, то рекомендуется использовать действующую версию этого стандарта с учетом всех внесенных в данную версию изменений. Если заменен ссылочный стандарт, на который дана датированная ссылка, то рекомендуется использовать версию этого стандарта с указанным выше годом утверждения (принятия). Если после утверждения настоящего стандарта в ссылочный стандарт, на который дана датированная ссылка, внесено изменение, затрагивающее положение, на которое дана ссылка, то это положение рекомендуется применять без учета данного изменения. Если ссылочный стандарт отменен без замены, то положение, в котором дана ссылка на него, рекомендуется применять в части, не затрагивающей эту ссылку.

При применении настоящего стандарта целесообразно проверить действие ссылочного свода правил в Федеральном информационном фонде технических регламентов и стандартов.

3 Термины и определения

В настоящем стандарте применены следующие термины с соответствующими определениями:

3.1 нагрузки на пол: Внешние силы (механические нагрузки от веса конструкций, оборудования, людей и т. п.), действующие на полы.

3.2 нагрузки равномерно-распределенные: Плоские нагрузки постоянной интенсивности, измеряемые в ньютонах на квадратный метр.

3.3 нагрузки сосредоточенные: Нагрузки, действующие на поверхность, площадь которой пренебрежимо мала по сравнению с общей поверхностью пола, измеряемые в ньютонах.

3.4 несущая способность: Свойство пола на бетонном подстилающем слое или плите перекрытия сопротивляться воздействию механических нагрузок без разрушения и возникновения недопустимых деформаций (прогибов).

3.5 пол: Конструкция, включающая в себя конструктивные слои различного функционального назначения, выполненные из различных строительных материалов по грунтовому основанию или плите перекрытия.

Примечание — Полы предназначены для возможности безфундаментной установки оборудования и (или) мебели, перемещения напольного транспорта и людей, а также для восприятия различного рода воздействий, включая абразивные, ударные и температурные воздействия, воздействия жидкостей и агрессивных сред, а также удовлетворяющие специальным требованиям по беспыльности, электропроводности, антистатичности, безыскровости, теплопроводности, звукоизоляции и экологичности. Основными конструктивными слоями пола являются: покрытие, прослойка, гидро-, паро- и теплозвукоизоляционный слои, стяжка, подстилающий слой и грунтовое основание. В случае необходимости отдельные конструктивные слои могут быть объединены или исключены. Необходимость применения (или исключения) различных элементов (слоев) пола должно быть специально обосновано.

3.6 пол реальный: Пол, выполненный в помещениях жилых и общественных зданий.

3.7 прогиб пола: Отклонение от прямолинейности в плоскости пола под действием сосредоточенной нагрузки. Величина прогиба оценивается разностью результирующих значений деформаций от действия сосредоточенных и равномерно-распределенных нагрузок.

3.8 температурно-усадочный шов: Шов, нарезаемый на часть толщины монолитного подстилающего слоя или покрытия пола, создающий ослабленное сечение, в котором происходит разрыв в результате растягивающих напряжений, вызванных усадкой, понижением температуры и влажности.

3.9 экспериментальный участок пола: Фрагмент пола, выполненный для испытания несущей способности.

4 Обозначения

В настоящем стандарте применены следующие обозначения:

Δ — величина прогиба пола;

Δ_1 — величина деформации стойки деформатора, пола и потолочной плиты перекрытия при воздействии на полы распределенной нагрузки;

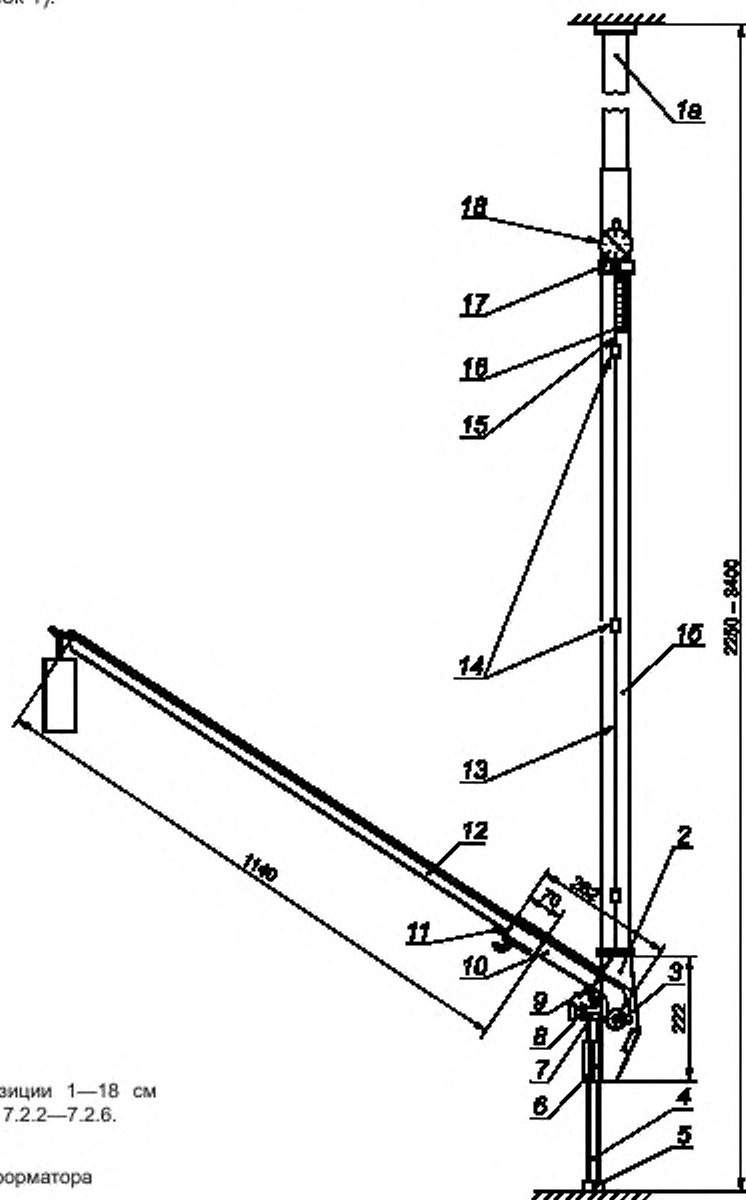
Δ_2 — среднеарифметическое значение деформации стойки деформатора, пола и потолочной плиты перекрытия при воздействии на полы сосредоточенной нагрузки;

$\Delta_{2 \cdot N}$ — величина деформации стойки деформатора, пола и потолочной плиты перекрытия при воздействии на полы сосредоточенной нагрузки в точке N .

5 Средства испытания

Для испытания несущей способности пола применяются:

а) деформатор, позволяющий измерять с точностью до 0,01 мм изменение уровня (вертикальной отметки) поверхности пола при воздействии сосредоточенной нагрузки и соответствующий приведенному ниже описанию (рисунок 1).



Примечание — Позиции 1—18 см в перечислении а) раздела 5 и 7.2.2—7.2.6.

Рисунок 1 — Схема деформатора

Деформатор представляет собой рычажную систему, упирающуюся в потолок помещения и пол. Один конец рычага 10, шарнирно прикрепленного к рамке 2 посредством подвижной оси 3, передающей давление через упорную раздвижную стойку 1а и 1б, изготовленную из двух стальных труб, входящих одна в другую, в потолок помещения, а в другой конец рычага вставляется до упора 11 удлинитель 12, на который подвешивают груз. Острым ребром призма 9, приваренная к рычагу 10, упирается во впадину оголовника 8, который через опорную стойку 4 и штамп 5 размерами 30 × 30 мм передает давление на испытываемую конструкцию. Для устойчивости прибора и передачи давления на пол в вертикальном направлении опорная стойка проходит внутри втулки 6, прикрепленной к рамке 2. Прибор снабжен квадратным и роликовым сменными штампами, соответствующими по форме и размерам опорам ножек мебели, передающими нагрузку на полы в помещениях жилых и общественных зданий. Ось 3, острое ребро призмы 9 и крюк 12 для подвески груза расположены на одной прямой, благодаря чему соотношение длин плеч рычага 10 и давление на конструкцию сохраняются неизменными независимо от угла наклона рычага 10. Под деформацией конструкция пола проседает, угол наклона рычага 10 уменьшается, ось проворачивается в прорези, обеспечивая вертикальное опускание оголовника 8 и опорного стержня со штампом. Одновременно происходит опускание измерительного стержня 13, скользящего по втулке 14, нижний конец которого скреплен с оголовником 8 с помощью опорной площадки 7, а верхний выведен на уровень глаз наблюдателя для измерения величины просадки конструкций под нагрузкой с помощью стальной линейки 15 или индикатора 18. Имеется также специальный винт-фиксатор 16, от которого измеряют расстояние до верхнего конца стержня (с помощью штангенциркуля по ГОСТ 166).

Примечание — По требованию заказчика могут быть использованы штампы иного размера, имитирующие сосредоточенные нагрузки в конкретном помещении;

б) гири массой 1, 2, 5 и 10 кг по ГОСТ 7328.

Примечание — По требованию заказчика могут быть использованы и другие гири, обеспечивающие создание сосредоточенной нагрузки, имеющей место в конкретном помещении;

в) прибор для измерения относительной влажности воздуха с точностью $\pm 0,5\%$;

г) термометр для измерения температуры воздуха с точностью $\pm 2\text{ }^\circ\text{C}$.

Примечание — Параметры микроклимата в помещении следует измерять с применением приборов, прошедших регистрацию и имеющих соответствующий сертификат;

д) линейка измерительная металлическая по ГОСТ 427.

6 Подготовка к испытанию

6.1 Испытание проводят на экспериментальных участках, устраиваемых по основанию в виде железобетонного перекрытия или бетонного подстилающего слоя толщиной не менее 80 мм, выполненного из бетона класса не менее В22,5 (ГОСТ 26633) по грунтовому основанию.

Экспериментальный участок пола должен быть выполнен с соблюдением толщин и материалов слоев, в соответствии с требованиями нормативных и проектных документов, а также технической документации.

Допускается использовать методику испытания, приведенную в настоящем стандарте для выполнения натурного испытания реальных полов при их приемке, оценке текущего технического состояния, а также при выполнении обследований.

6.2 Размеры опытного участка должны быть не менее 1000 × 1000 мм.

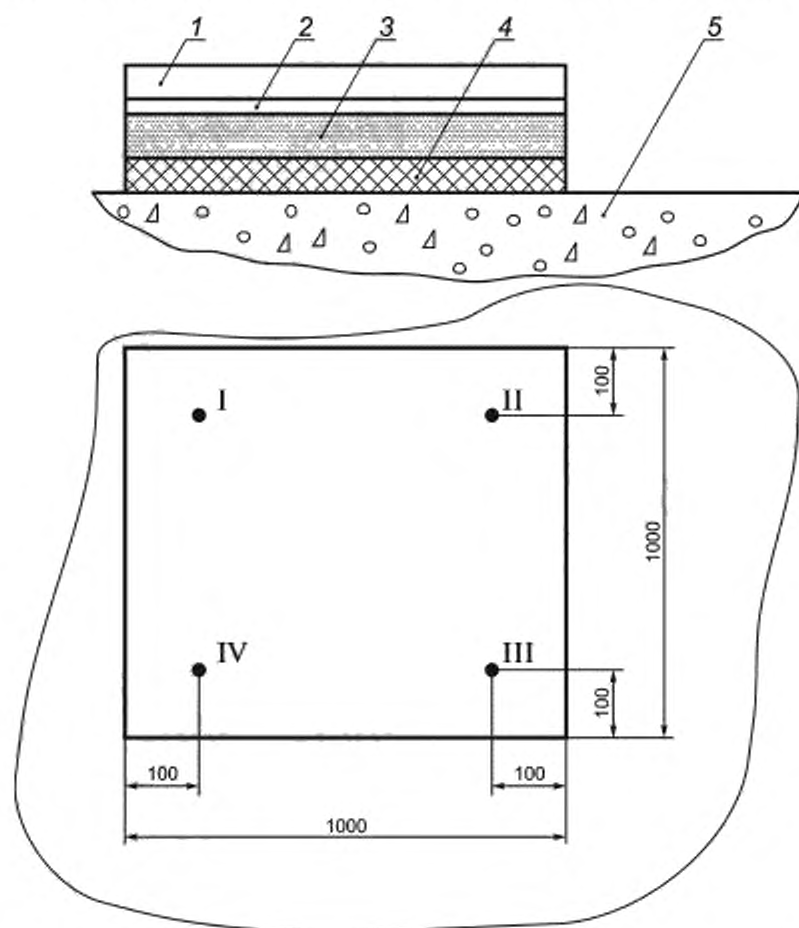
6.3 Материалы, из которых выполняется экспериментальный участок пола, а также условия подготовки и обработки поверхности нижележащего элемента перед укладкой последующего, условия твердения элементов должны удовлетворять требованиям соответствующих нормативных документов.

Испытания проводят после достижения материалами покрытия и нижележащих слоев проектной прочности.

6.4 Во время испытания поверхность покрытия пола должна быть сухой. Параметры микроклимата в помещении должны соответствовать требованиям ГОСТ 30494: температура воздуха от 18 °С до 23 °С, относительная влажность воздуха 30 %—45 % (допускается проводить испытания при относительной влажности воздуха 45 %—60 %). Перед испытанием следует проверить отсутствие отслоений с помощью простукивания молоточком верхних элементов исследуемого участка пола.

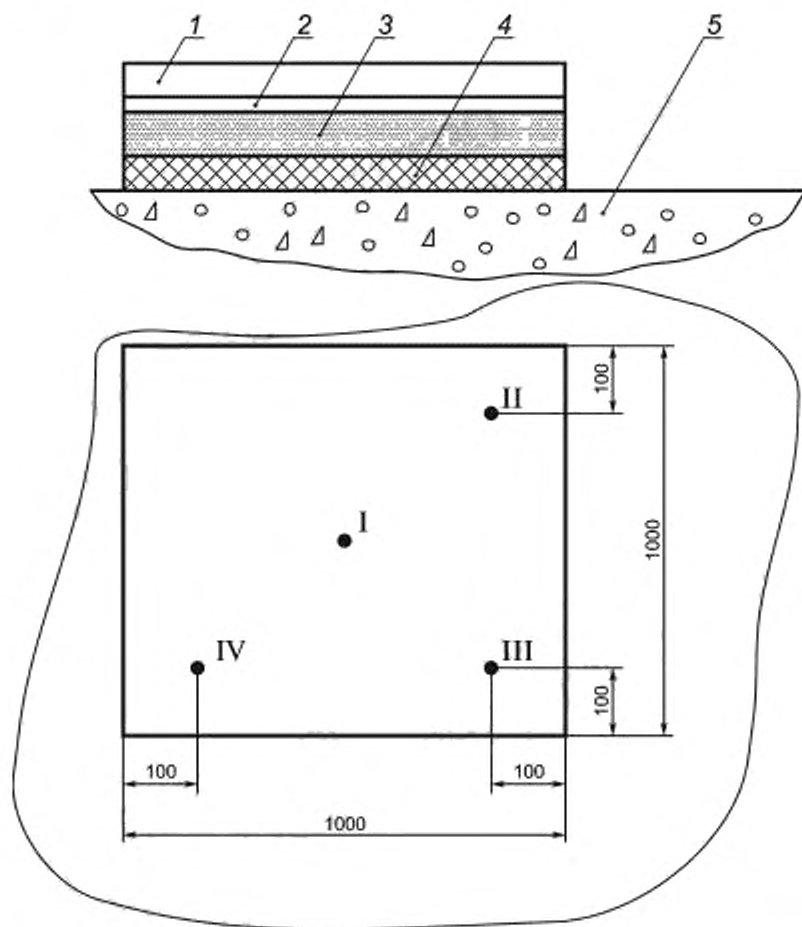
7 Проведение испытания

7.1 На экспериментальном участке пола намечаются четыре точки, расположенных в наиболее опасных местах, приведенными на рисунках 2—4. При испытании реального пола — углы помещения и точки, расположенные в центре помещения, точки между лагами, зоны вблизи температурно-усадочных швов. Точки должны быть расположены на расстоянии 100 мм от стены и не менее 500 мм друг от друга.



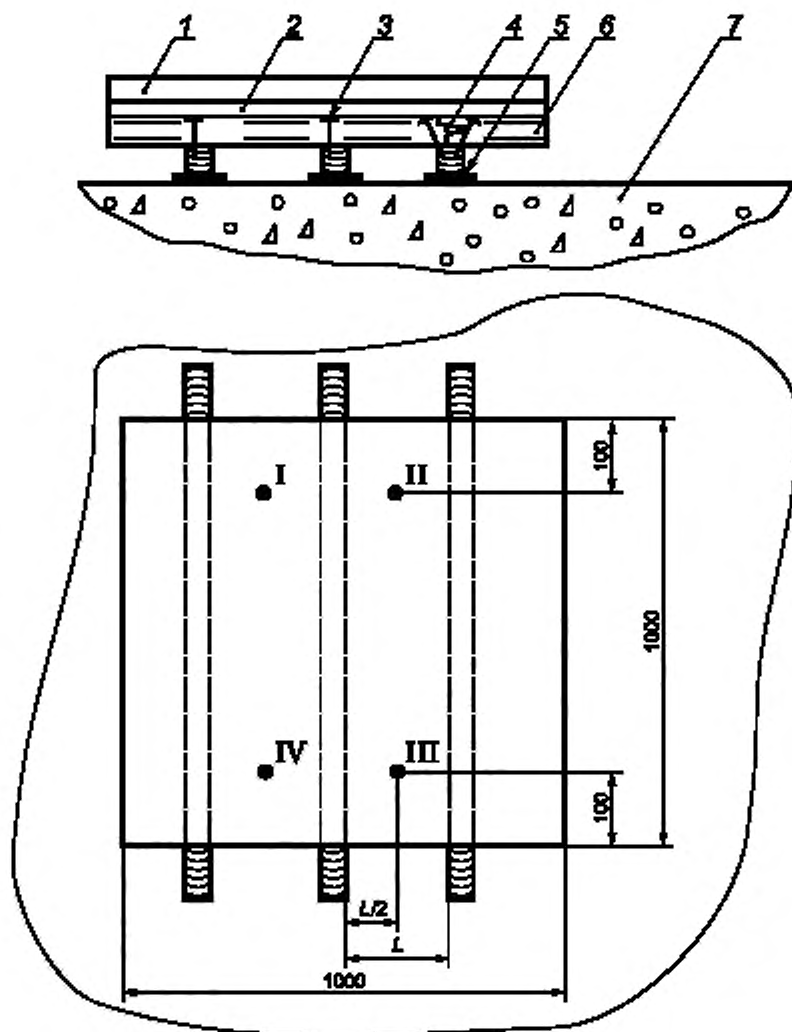
1 — покрытие пола; 2 — клеевая прослойка (при наличии в конструкции пола); 3 — монолитная или сборная стяжка; 4 — тепло-звукоизолирующий слой; 5 — бетонный подстилающий слой или плита перекрытия; ● I — ● IV — точки установки деформатора

Рисунок 2 — Схема размещения точек на экспериментальном участке пола с покрытием по монолитной или сборной стяжке на теплозвукоизолирующем слое



1 — покрытие пола; 2 — клеевая прослойка (при наличии в конструкции пола), 3 — монолитная или сборная стяжка, 4 — клеевая прослойка (при наличии в конструкции пола), 5 — бетонный подстилающий слой или плита перекрытия;
 ● I — ● IV — точки установки деформатора

Рисунок 3 — Схема размещения точек на экспериментальном участке пола с покрытием по монолитной или сборной стяжке на бетонном подстилающем слое или плите перекрытия



1 — покрытие пола, 2 — клеевая прослойка (при наличии в конструкции пола); 3 — сборная стяжка, 4 — саморез или шуруп;
5 — лага; 6 — звукоизолирующая прокладка; 7 — бетонный подстилающий слой или плита перекрытия
● I — ● IV — точки установки деформатора

Рисунок 4 — Схема размещения точек на экспериментальном участке пола с покрытием по сборной стяжке на лагах

7.2 Определение прогибов полов включает в себя следующие этапы.

7.2.1 На реальный пол или на экспериментальный участок пола укладывают металлический лист по ГОСТ 16523 толщиной не менее 4 мм, линейными размерами 1000 × 1000 мм и намечают на металлическом листе центральную точку.

7.2.2 Устанавливают деформатор в вертикальном положении таким образом, чтобы штамп или ролик 5 (см. рисунок 1) упирался в центральную точку металлического листа, и закрепляют опорную стойку 4 винтом.

7.2.3 Придерживая прибор, выдвигают верхнюю трубу 1а упорной раздвижной стойки (см. рисунок 1) внутри нижней трубы 1б упорной раздвижной стойки до упора в потолок помещения. В нижней

трубе имеется ряд отверстий. Выбирают отверстие и закладывают штырь в отверстие нижней трубы, которое оказывается непосредственно под нижним концом выдвинутой верхней трубы 1а.

7.2.4 Закрепляют индикатор 18 (см. рисунок 1) в хомуте 17, который также укрепляется винтом на упорной раздвижной стойке 1. Хомут устанавливается в такое положение, чтобы штифт индикатора опирался на торец измерительного стержня 13 и находился в своем верхнем положении при показании на красной шкале индикатора 0—1 мм.

7.2.5 Открепляют опорную стойку 4 (см. рисунок 1), отвинчивая винт, и регистрируют показание на индикаторе.

7.2.6 Подвешивают на крюк удлинителя рычага 12 (см. рисунок 1) груз массой 6 кг (при испытании несущей способности пола в жилых помещениях) или 15 кг (при испытании несущей способности пола в помещениях общественных зданий).

7.2.7 Регистрируют температуру и относительную влажность воздуха.

7.2.8 После выдержки прибора в нагруженном состоянии в течении двух суток по разности показаний индикатора после и до воздействия нагрузки определяют величину деформации стойки деформатора, пола и потолочной плиты при воздействии равномерно-распределенной (действующей на поверхность покрытия пола с площадью 1 м²) нагрузки Δ_1 .

7.2.9 Удаляют груз, разбирают деформатор, убирают металлический лист и устанавливают деформатор на намеченную точку I (см. рисунки 2—4) на экспериментальном участке пола или на реальном полу и повторяют испытание в соответствии с рекомендациями 7.2.2—7.2.7. По разности показаний индикатора определяют величину деформации деформатора, пола и потолочной плиты при воздействии сосредоточенной (действующей на поверхность покрытия пола с площадью 0,0009 м²) нагрузки в точке I ($\Delta_2 - I$).

7.2.10 Последовательно проводят определение величины деформации и в точках II ($\Delta_2 - II$) и III ($\Delta_2 - III$) (см. рисунок 2—4). Если разница между величинами замеров составляет более 10 %, проводят дополнительное испытание в точке IV ($\Delta_2 - IV$) (см. рисунки 2—4).

7.3 Результирующее значение деформации Δ_2 при воздействии сосредоточенной нагрузки определяется среднеарифметическим значением замеров по результатам трех измерений. При проведении четырех испытаний отбрасывается максимально отличающееся значение.

7.4 Используя полученные результаты, определяют величину прогиба пола по формуле

$$\Delta = \Delta_2 - \Delta_1,$$

где Δ — прогиб пола;

Δ_1 — величина деформации стойки деформатора, пола и вышележащей потолочной плиты перекрытия при воздействии на полы распределенной нагрузки;

Δ_2 — среднеарифметическое значение деформации стойки деформатора, пола и потолочной плиты перекрытия при воздействии на полы сосредоточенной нагрузки.

8 Оценка несущей способности пола

Полы отвечают требованиям по несущей способности при воздействии сосредоточенных нагрузок при соблюдении следующих условий:

- отсутствуют признаки разрушений (образования трещин, отслоений и др.);
- величина прогиба пола в соответствии с требованиями СП 29.13330 не должно превышать 2 мм.

9 Отчет об испытании

Отчет об испытании должен содержать:

- ссылку на настоящий стандарт;
- схему (чертеж) конструкции пола, с указанием толщин и технических характеристик примененных материалов;
- период выполнения работ по устройству полов или экспериментального участка;
- дату проведения испытаний;
- чертеж (схему) помещения с указанием мест расположения испытательных точек (при испытаниях реального пола);

- температуру и относительную влажность воздуха в помещении и температуру на поверхности пола;
- величину деформации стойки деформатора, пола и потолочной плиты перекрытия при воздействии на полы распределенной нагрузки Δ_1 ;
- величину деформации стойки деформатора, пола и потолочной плиты перекрытия при воздействии на полы сосредоточенной нагрузки в точке N ($\Delta_2 \dots N$) и среднеарифметическое значение Δ_2 ;
- величину прогиба пола Δ ;
- дефекты в покрытии пола (в случае их возникновения) при проведении испытания;
- фотографические материалы испытания;
- отклонения от стандарта;
- заключение (выводы) по результатам испытания несущей способности пола.

УДК 692.53.001.4:006.354

ОКС 91.060.30

Ключевые слова: полы, покрытие пола, распределенная и сосредоточенная механические нагрузки, прогиб пола

Редактор *О.В. Рябичева*
Технический редактор *И.Е. Черепкова*
Корректор *М.С. Кабацова*
Компьютерная верстка *А.Н. Золотаревой*

Сдано в набор 13.11.2019. Подписано в печать 27.11.2019. Формат 60 × 84¹/₈. Гарнитура Ариал.
Усл. печ. л. 1,86. Уч.-изд. л. 1,52.

Подготовлено на основе электронной версии, предоставленной разработчиком стандарта

Создано в единичном исполнении во ФГУП «СТАНДАРТИНФОРМ»
для комплектования Федерального информационного фонда стандартов,
117418 Москва, Нахимовский пр-т, д. 31, к. 2.
www.gostinfo.ru info@gostinfo.ru