

МЕЖГОСУДАРСТВЕННЫЙ
СТАНДАРТ

ГОСТ
32301—
2011
(EN 13472:2001)

**ИЗДЕЛИЯ ТЕПЛОИЗОЛЯЦИОННЫЕ,
ПРИМЕНЯЕМЫЕ ДЛЯ ИНЖЕНЕРНОГО
ОБОРУДОВАНИЯ ЗДАНИЙ
И ПРОМЫШЛЕННЫХ УСТАНОВОК**

**Методы определения водопоглощения цилиндров
заводского изготовления при кратковременном
частичном погружении**

(EN 13472:2001,
Thermal insulating products for building equipment and industrial installations —
Determination of short-term water absorption by partial immersion of preformed
pipe insulation, MOD)

Издание официальное



Москва
Стандартинформ
2019

Предисловие

Цели, основные принципы и общие правила проведения работ по межгосударственной стандартизации установлены ГОСТ 1.0 «Межгосударственная система стандартизации. Основные положения» и ГОСТ 1.2 «Межгосударственная система стандартизации. Стандарты межгосударственные, правила и рекомендации по межгосударственной стандартизации. Правила разработки, принятия, обновления и отмены»

Сведения о стандарте

1 ПОДГОТОВЛЕН Некоммерческим партнерством «Производители современной минеральной изоляции «Росизол» на основе собственного перевода на русский язык англоязычной версии стандарта, указанного в пункте 5

2 ВНЕСЕН Техническим комитетом по стандартизации ТК 465 «Строительство»

3 ПРИНЯТ Межгосударственной научно-технической комиссией по стандартизации, техническому нормированию и оценке соответствия в строительстве (протокол от 8 декабря 2011 г. № 39)

За принятие проголосовали:

Краткое наименование страны по МК (ИСО 3166) 004—97	Код страны по МК (ИСО 3166) 004—97	Сокращенное наименование национального органа по стандартизации
Азербайджан	AZ	Азстандарт
Армения	AM	Минэкономики Республики Армения
Казахстан	KZ	Госстандарт Республики Казахстан
Киргизия	KG	Кыргызстандарт
Молдова	MD	Молдова-Стандарт
Россия	RU	Росстандарт
Таджикистан	TJ	Таджикстандарт
Узбекистан	UZ	Узстандарт

4 Приказом Федерального агентства по техническому регулированию и метрологии от 9 апреля 2015 г. № 239-ст межгосударственный стандарт ГОСТ 32301—2011 (EN 13472:2001) введен в действие в качестве национального стандарта Российской Федерации с 1 октября 2015 г.

5 Настоящий стандарт модифицирован по отношению к европейскому стандарту EN 13472:2001 «Теплоизоляционные изделия, применяемые для инженерного оборудования зданий и промышленных установок. Определение водопоглощения цилиндров заводского изготовления при кратковременном частичном погружении» («Thermal insulating products for building equipment and industrial installations — Determination of short-term water absorption by partial immersion of preformed pipe insulation», MOD) путем включения в раздел «Нормативные ссылки» ГОСТ EN 1609—2011.

Наименование настоящего стандарта изменено по отношению к наименованию европейского стандарта для приведения в соответствие с ГОСТ 1.5 (подраздел 3.6).

Сведения о соответствии ссылочных межгосударственных стандартов европейским стандартам, использованным в качестве ссылочных в примененном европейском стандарте, приведены в дополнительном приложении ДА

6 ВВЕДЕН ВПЕРВЫЕ

7 ПЕРЕИЗДАНИЕ. Ноябрь 2019 г.

Информация о введении в действие (прекращении действия) настоящего стандарта и изменений к нему на территории указанных выше государств публикуется в указателях национальных стандартов, издаваемых в этих государствах, а также в сети Интернет на сайтах соответствующих национальных органов по стандартизации.

В случае пересмотра, изменения или отмены настоящего стандарта соответствующая информация будет опубликована на официальном интернет-сайте Межгосударственного совета по стандартизации, метрологии и сертификации в каталоге «Межгосударственные стандарты»

© Стандартиформ, оформление, 2015, 2019



В Российской Федерации настоящий стандарт не может быть полностью или частично воспроизведен, тиражирован и распространен в качестве официального издания без разрешения Федерального агентства по техническому регулированию и метрологии

Содержание

1 Область применения	1
2 Нормативные ссылки	1
3 Сущность методов	1
4 Средства испытаний	2
5 Образцы	3
5.1 Размеры образцов	3
5.2 Подготовка образцов	3
5.3 Число образцов	3
5.4 Кондиционирование образцов	3
6 Методы проведения испытаний	3
6.1 Условия испытаний	3
6.2 Проведение испытаний	4
7 Обработка и представление результатов испытаний	4
8 Точность методов	5
9 Отчет об испытаниях	5
Приложение А (справочное) Таблица геометрических размеров образцов	6
Приложение ДА (справочное) Сведения о соответствии ссылочных межгосударственных стандартов европейским стандартам, использованным в качестве ссылочных в примененном европейском стандарте	10

**ИЗДЕЛИЯ ТЕПЛОИЗОЛЯЦИОННЫЕ, ПРИМЕНЯЕМЫЕ ДЛЯ ИНЖЕНЕРНОГО
ОБОРУДОВАНИЯ ЗДАНИЙ И ПРОМЫШЛЕННЫХ УСТАНОВОК**

**Методы определения водопоглощения цилиндров заводского изготовления
при кратковременном частичном погружении**

Thermal insulating products for building equipment and industrial installations. Methods for determination of short-term water absorption by partial immersion of preformed pipe insulation

Дата введения — 2015—10—01

1 Область применения

Настоящий стандарт устанавливает требования к средствам испытания и методикам определения водопоглощения при кратковременном частичном погружении образцов цилиндров заводского изготовления, применяемых для тепловой изоляции инженерного оборудования зданий и промышленных установок.

Примечание — Методы, приведенные в настоящем стандарте, позволяют оценить водопоглощение изделий, подвергаемых воздействию дождя продолжительностью 24 ч при проведении монтажных работ.

Водопоглощение при кратковременном частичном погружении цилиндров, вырезаемых из изделия плоской формы, может быть определено по *ГОСТ EN 1609*.

Методы, приведенные в настоящем стандарте, могут быть также применены для изделий, используемых в других областях.

2 Нормативные ссылки

В настоящем стандарте использованы нормативные ссылки на следующие межгосударственные стандарты:

ГОСТ EN 1609 Изделия теплоизоляционные, применяемые в строительстве. Методы определения водопоглощения при кратковременном частичном погружении

ГОСТ EN 13467 Изделия теплоизоляционные, применяемые для инженерного оборудования зданий и промышленных установок. Методы определения размеров, отклонений от прямоугольности и прямолинейности цилиндров заводского изготовления

Примечание — При пользовании настоящим стандартом целесообразно проверить действие ссылочных стандартов и классификаторов на официальном интернет-сайте Межгосударственного совета по стандартизации, метрологии и сертификации (www.easc.by) или по указателям национальных стандартов, издаваемым в государствах, указанных в предисловии, или на официальных сайтах соответствующих национальных органов по стандартизации. Если на документ дана недатированная ссылка, то следует использовать документ, действующий на текущий момент, с учетом всех внесенных в него изменений. Если заменен ссылочный документ, на который дана датированная ссылка, то следует использовать указанную версию этого документа. Если после принятия настоящего стандарта в ссылочный документ, на который дана датированная ссылка, внесено изменение, затрагивающее положение, на которое дана ссылка, то это положение применяется без учета данного изменения. Если ссылочный документ отменен без замены, то положение, в котором дана ссылка на него, применяется в части, не затрагивающей эту ссылку.

3 Сущность методов

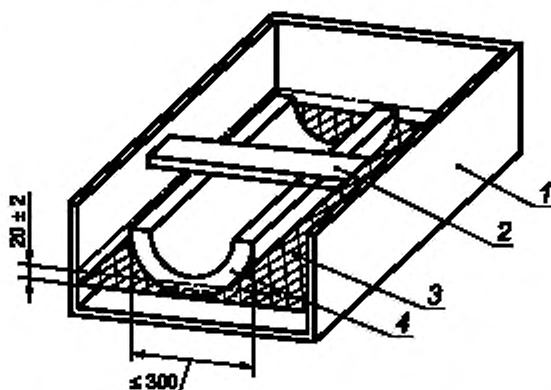
Определяют изменение массы образца, частично погруженного в воду на 24 ч.

Излишнюю воду, удерживаемую на поверхности образца, но не поглощенную им, удаляют, давая ей возможность стечь (метод А, см. 6.2.2), или учитывают путем вычитания массы первоначально поглощенной воды (метод В, см. 6.2.3).

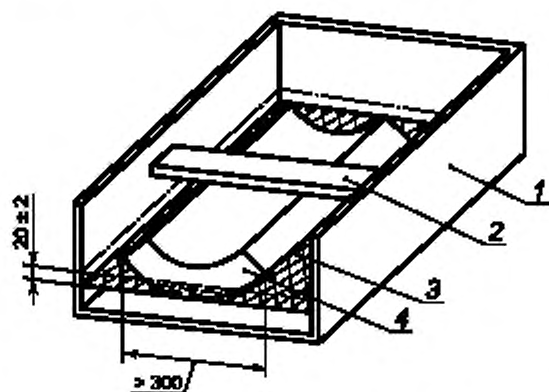
4 Средства испытаний

4.1 Весы для взвешивания образцов с погрешностью не более 0,1 г или 0,5 % (выбирают меньшее значение).

4.2 Емкость с водой, снабженная устройством для поддержания уровня воды с точностью ± 2 мм; пригруз, удерживающий образец в частично погруженном положении [см. рисунок 1а) или 1б)].



а) Схема испытания цилиндров наружным диаметром $D_0 \leq 300$ мм



б) Схема испытания цилиндров наружным диаметром $D_0 > 300$ мм

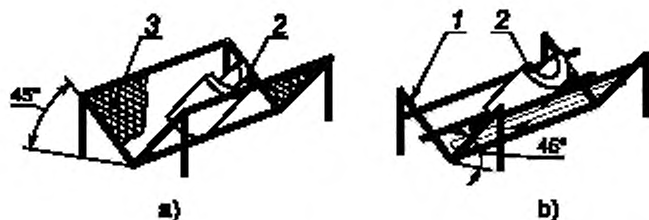
1 — емкость с водой; 2 — пригруз, удерживающий образец в частично погруженном положении,
3 — сетка из нержавеющей стали; 4 — образец

Рисунок 1 — Схемы испытаний по определению водопоглощения образцов при частичном погружении

Подставки для образца должны обеспечивать контакт не менее 85 % поверхности образца с водой и не должны изменять первоначальную форму образца.

4.3 Водопроводная вода температурой (23 ± 5) °С.

4.4 Приспособления для стекания воды [см. рисунки 2а) и 2б)].



1 — сетка из нержавеющей стали; 2 — образец; 3 — перфорированный лист из нержавеющей стали

Рисунок 2 — Приспособления для стекания воды

5 Образцы

5.1 Размеры образцов

Толщина образцов должна быть равна толщине изделия, из которого они вырезаны.

В случае если наружный диаметр изделия менее или равен 300 мм, площадь одной торцевой стороны образца должна быть равной полной площади поперечного сечения изделия или ее половине. Для изделий с наружным диаметром более 300 мм торцевая сторона образца должна представлять собой сегмент поперечного сечения изделия с длиной хорды (300 ± 10) мм.

Длина образца должна быть такой, чтобы площадь цилиндрической поверхности, погруженной в воду, была равна (40000 ± 400) мм².

5.2 Подготовка образцов

Образцы должны быть вырезаны так, чтобы они не включали в себя края изделия.

При подготовке образцов к испытанию не допускается нарушать структуру изделия, из которого вырезаны эти образцы. Любые оболочки, облицовки и/или покрытия должны быть сохранены.

Примечание — Специальные методики подготовки образцов к испытанию должны быть указаны в стандарте или технических условиях на изделие конкретного вида.

Для изделий толщиной менее 25 мм торцы образца должны быть закрыты для исключения попадания воды на внутреннюю поверхность (например, на торцы образца приклеивают алюминиевую фольгу).

5.3 Число образцов

Число образцов указывают в стандарте или технических условиях на изделие. Если число образцов не установлено, то испытывают не менее трех образцов.

Примечание — При отсутствии стандарта или технических условий на изделие число образцов может быть согласовано между заинтересованными сторонами.

5.4 Кондиционирование образцов

Образцы перед испытанием выдерживают не менее 6 ч при температуре (23 ± 5) °С. В случае разногласий образцы выдерживают при температуре (23 ± 2) °С и относительной влажности воздуха (50 ± 5) % в течение времени, указанного в стандарте или технических условиях на изделие конкретного вида.

6 Методы проведения испытаний

6.1 Условия испытаний

Испытания проводят при температуре (23 ± 5) °С. В случае разногласий испытание проводят при температуре (23 ± 2) °С и относительной влажности воздуха (50 ± 5) %.

6.2 Проведение испытаний

6.2.1 Общие положения

Применяемый метод испытания (А или В) указывают в стандарте или технических условиях на изделие конкретного вида.

Примечание — При отсутствии стандарта или технических условий на изделие метод испытания (А или В) согласовывают между заинтересованными сторонами.

Размеры образцов определяют в соответствии с *ГОСТ EN 13467*.

6.2.2 Метод А (стекание воды)

Образцы взвешивают с точностью до 0,1 г или 0,5 % (выбирают меньшее значение) для определения первоначальной массы m_0 .

Образец помещают в пустую емкость наружной поверхностью вниз и с помощью пригруза прикладывают нагрузку, достаточную для удержания образца в состоянии частичного погружения в воду. Осторожно добавляют в емкость воду до тех пор, пока расстояние от нижней точки наружной поверхности образца до верхнего уровня воды не будет равным (20 ± 2) мм [см. рисунки 1а) и 1б)]. Образец должен быть погружен в воду на глубину (20 ± 2) мм. Во время испытания уровень воды должен оставаться постоянным.

Через 24 ч образец извлекают из воды и удаляют из него излишнюю воду, поместив на $(10 \pm 0,5)$ мин наружной поверхностью на сетку, установленную под углом 45° , как показано на рисунках 2а) и 2б). Затем образец вновь взвешивают, определяя массу m_{24} .

6.2.3 Метод В (вычитание массы первоначально поглощенной воды)

Образцы взвешивают с точностью до 0,1 г или 0,5 % (выбирают меньшее значение) для определения первоначальной массы m_0 .

Образец помещают в емкость с водой наружной поверхностью вниз так, чтобы образец был погружен в воду на глубину (20 ± 2) мм ниже уровня воды. Через 10 с образец извлекают из воды, удерживая его в горизонтальном положении, и в течение 5 с помещают на пластмассовый поддон известной массы. Взвешивают поддон вместе с образцом для определения массы образца с учетом первоначально поглощенной воды m_1 .

Образец вторично помещают в емкость с водой наружной поверхностью вниз и с помощью пригруза удерживают его частично погруженным в воду так, чтобы расстояние от нижней точки наружной поверхности образца до верхнего уровня воды было не менее (20 ± 2) мм [см. рисунки 1а) и 1б)]. Во время испытания уровень воды должен оставаться постоянным.

Через 24 ч образец извлекают из воды, держа его в горизонтальном положении, и помещают в течение 5 с на пластмассовый поддон известной массы для определения общей массы m_{24} .

Метод В применяют в случае, если первоначальное водопоглощение образца менее или равно $0,5 \text{ кг/м}^2$. Первоначальное водопоглощение вычисляют по формуле

$$\frac{m_1 - m_0}{A_p}, \quad (1)$$

где m_1 — масса образца с учетом первоначально поглощенной воды при испытании по методу В, кг;

m_0 — первоначальная масса образца, определенная при испытании по методу В, кг;

A_p — площадь цилиндрической поверхности образца, погруженной в воду, м^2 .

7 Обработка и представление результатов испытаний

За результат испытаний принимают среднеарифметическое значение результатов отдельных испытаний.

Примечание — Результаты испытаний не следует распространять на изделия с другим наружным диаметром и другой толщиной.

Водопоглощение при кратковременном частичном погружении образцов W_p , кг/м^2 , вычисляют по формулам:

- для метода А

$$W_p = \frac{m_{24} - m_0}{A_p}, \quad (2)$$

- для метода В

$$W_p = \frac{m_{24} - m_1}{A_p} \quad (3)$$

где m_1 — масса образца с учетом первоначально поглощенной воды, определенная при испытании по методу В, кг;

m_{24} — масса образца после частичного погружения в воду в течение 24 ч (методы А и В), кг;

m_0 — первоначальная масса образца, определенная при испытании по методу А, кг;

A_p — площадь цилиндрической поверхности образца, погруженной в воду, м².

Значение W_p округляют до 0,01 кг/м².

Значение A_p при испытаниях по методам А и В вычисляют по формуле

$$A_p = \arccos \left[\frac{\frac{D_0}{2} - 0,02}{\frac{D_0}{2}} \right] D_0 l, \quad (4)$$

где D_0 — наружный диаметр образца, м;

l — длина образца, м.

В расчетах значение \arccos угла выражают в радианах.

8 Точность методов

Примечание — Настоящий стандарт не содержит данных о точности метода, однако при последующем пересмотре такие данные будут в него включены.

9 Отчет об испытаниях

Отчет об испытаниях должен содержать:

а) ссылку на настоящий стандарт;

б) идентификацию изделия:

1) наименование изделия, предприятия-изготовителя или поставщика,

2) код маркировки изделия,

3) вид изделия,

4) вид упаковки,

5) форму поставки изделия в лабораторию,

6) дополнительную информацию (если необходимо), например номинальные размеры, номинальную плотность;

с) метод проведения испытаний:

1) подготовку к испытанию и порядок отбора образцов, например кто и в каком месте проводил отбор образцов,

2) условия кондиционирования образцов,

3) размеры образцов,

4) любые отклонения от требований, приведенных в разделах 6 и 7 (при необходимости),

5) дату проведения испытаний,

6) общую информацию об испытаниях, включая ссылку на метод А или В и (если необходимо) значение первоначального водопоглощения,

7) обстоятельства, которые могли бы повлиять на результаты испытаний.

Примечание — Сведения об оборудовании и о лаборанте, проводившем испытание, должны находиться в лаборатории, однако в отчете их не указывают;

d) результаты испытаний;

e) результат каждого отдельного испытания и среднееарифметическое значение водопоглощения.

Приложение А
(справочное)

Таблица геометрических размеров образцов

В таблице А.1 приведены размеры образцов, используя которые можно рассчитать площадь погруженной в воду цилиндрической поверхности образца A_p .

Площадь цилиндрической поверхности образца A_p , м², погруженной в воду, вычисляют по формуле (4), длину l , м, — по формуле

$$l = \frac{A_p}{D_0 \cdot \arccos\left[\frac{D_0 - 0,02}{2} \cdot \frac{D_0}{2}\right]} \quad (\text{А.1})$$

где D_0 — наружный диаметр образца, м;

l — длина образца, м.

В расчетах значение \arccos угла выражают в радианах.

Т а б л и ц а А.1 — Геометрические размеры образцов

В миллиметрах

Внутренний диаметр D_i	Номинальная толщина	Наружный диаметр D_0	Внешний радиус	Длина внешней дуги	Длина l	Внутренний диаметр D_i	Номинальная толщина	Наружный диаметр D_0	Внешний радиус	Длина внешней дуги	Длина l
17	20	57	28,5	72,3	553,5	21	20	61	30,5	74,4	537,8
17	30	77	38,5	82,4	485,7	21	30	81	40,5	84,2	474,8
17	40	97	48,5	91,4	437,4	21	40	101	50,5	93,2	429,4
17	50	117	58,5	99,7	401,0	21	50	121	60,5	101,3	394,8
17	60	137	68,5	107,4	372,4	21	60	141	70,5	108,9	367,3
17	70	157	78,5	146,2	349,0	21	70	161	80,5	116,0	344,9
17	80	177	88,5	121,4	329,6	21	80	181	90,5	122,7	326,1
27	20	67	33,5	77,5	516,4	34	20	74	37	80,9	494,4
27	30	87	43,5	87,0	459,7	34	30	94	47	90,1	443,8

Продолжение таблицы А.1

В миллиметрах

Внутренний диаметр D_i	Номинальная толщина	Наружный диаметр D_o	Внешний радиус	Длина внешней дуги	Длина l	Внутренний диаметр D_i	Номинальная толщина	Наружный диаметр D_o	Внешний радиус	Длина внешней дуги	Длина l
27	40	107	53,5	95,7	418,1	34	40	114	57	98,5	405,9
27	50	127	63,5	103,6	385,9	34	50	134	67	106,3	376,3
27	60	147	73,5	111,1	360,1	34	60	154	77	113,6	352,3
27	70	167	83,5	118,0	338,9	34	70	174	87	120,4	332,3
27	80	187	93,5	124,6	321,0	34	80	194	97	126,8	315,4
42	30	102	51	93,6	427,4	48	30	108	54	96,1	416,3
42	40	122	61	101,7	393,3	48	40	128	64	104,0	384,5
42	50	142	71	109,3	366,1	48	50	148	74	111,4	359,0
42	60	162	81	116,3	343,9	48	60	168	84	118,4	337,9
42	70	182	91	123,0	325,2	48	70	188	94	124,9	320,2
42	80	202	101	129,3	309,3	48	80	208	104	131,2	305,0
60	20	100	50	92,7	431,4	76	20	116	58	99,3	402,7
60	30	120	60	100,9	396,3	76	30	136	68	107,0	373,7
60	40	140	70	108,5	368,6	76	40	156	78	114,3	350,1
60	50	160	80	115,6	345,9	76	50	176	88	121,0	330,5
60	60	180	90	122,3	327,0	76	60	196	98	127,5	313,8
60	70	200	100	128,7	310,8	76	70	216	108	133,6	299,5
60	80	220	110	134,8	296,8	76	80	236	118	139,4	286,9
89	40	169	84,5	118,7	337,0	102	40	182	91	123,0	325,2
89	50	189	94,5	125,2	319,4	102	50	202	101	129,3	309,3
89	60	209	104,5	131,5	304,3	102	60	222	111	135,4	295,5
89	70	229	114,5	137,4	291,1	102	70	242	121	141,1	283,4
89	80	249	124,5	143,1	279,5	102	80	262	131	146,7	272,7
108	20	148	74	111,4	359,0	114	20	154	77	113,6	352,3
108	30	168	84	118,4	337,9	114	30	174	87	120,4	332,3
108	40	188	94	124,9	320,2	114	40	194	97	126,8	315,4

Внутренний диаметр D_i	Номинальная толщина	Наружный диаметр D_o	Внешний радиус	Длина внешней дуги	Длина l	Внутренний диаметр D_i	Номинальная толщина	Наружный диаметр D_o	Внешний радиус	Длина внешней дуги	Длина l
108	50	208	104	131,2	305,0	114	50	214	107	133,0	300,8
108	60	228	114	137,1	291,7	114	60	234	117	138,8	288,1
108	70	248	124	142,8	280,1	114	70	254	127	144,5	276,8
108	80	268	134	148,3	269,7	114	80	274	137	149,9	266,8
133	20	173	86,5	120,0	333,2	140	20	180	90	122,3	327,0
133	30	193	96,5	126,5	316,2	140	30	200	100	128,7	310,8
133	40	213	106,5	132,7	301,5	140	40	220	110	134,8	296,8
133	50	233	116,5	138,6	288,7	140	50	240	120	140,6	284,6
133	60	253	126,5	144,2	277,4	140	60	260	130	146,1	273,7
133	70	273	136,5	149,7	267,3	140	70	280	140	151,5	264,0
133	80	293	146,5	154,9	258,2	140	80	300	150	156,7	255,3
159	20	199	99,5	128,4	311,6	168	20	208	104	131,2	305,0
159	30	219	109,5	134,5	297,5	168	30	228	114	137,1	291,7
159	40	229	119,5	140,3	285,1	168	40	248	124	142,8	280,1
159	50	239	129,5	145,9	274,2	168	50	268	134	148,3	269,7
159	60	249	139,5	151,2	264,5	168	60	288	144	153,6	260,4
159	70	259	149,5	156,4	255,7	168	70	308	154	158,7	252,0
159	80	269	159,5	161,5	247,7	168	80	328	164	163,7	244,4
194	20	234	117	138,8	288,1	219	20	259	129,5	145,9	274,2
194	30	254	127	144,5	276,8	219	30	279	139,5	151,2	264,5
194	40	274	137	149,9	266,8	219	40	299	149,5	156,4	255,7
194	50	294	147	155,2	257,8	219	50	319	159,5	161,5	247,7
194	60	314	157	160,2	249,6	219	60	339	169,5	166,3	240,5
194	70	334	167	165,1	242,2	219	70	359	179,5	171,1	233,8
194	80	354	177	169,9	235,4	219	80	379	189,5	175,7	227,7
245	20	285	142,5	152,8	261,7	273	20	313	156,5	160,0	250,0
245	30	305	152,5	158,0	253,2	273	30	333	166,5	164,9	242,6

Окончание таблицы А.1

В миллиметрах

Внутренний диаметр D_i	Номинальная толщина	Наружный диаметр D_0	Внешний радиус	Длина внешней дуги	Длина l	Внутренний диаметр D_i	Номинальная толщина	Наружный диаметр D_0	Внешний радиус	Длина внешней дуги	Длина l
245	40	325	162,5	162,9	245,5	273	40	353	176,5	169,7	235,7
245	50	345	172,5	167,8	238,4	273	50	373	186,5	174,3	229,5
245	60	365	182,5	172,5	231,9	273	60	393	196,5	178,9	223,6
245	70	385	192,5	177,1	225,9	273	70	413	206,5	183,3	218,3
245	80	405	202,5	181,5	220,4	273	80	433	216,5	187,6	213,2
324	20	364	182	172,2	232,2	356	20	396	198	179,5	222,8
324	30	384	192	176,8	226,2	356	30	416	208	183,9	217,5
324	40	404	202	181,3	220,6	356	40	436	218	188,2	212,5
324	50	424	212	185,7	215,5	356	50	456	228	192,4	207,9
324	60	444	222	189,9	210,6	356	60	476	238	196,5	203,5
324	70	464	232	194,1	206,1	356	70	496	248	200,6	199,4
324	80	484	242	198,2	201,9	356	80	516	258	204,5	195,6
406	20	446	223	190,3	210,2	406	70	546	273	210,3	190,2
406	30	466	233	194,5	205,7	406	80	566	283	214,1	186,9
406	60	526	263	206,5	193,7						

Приложение ДА
(справочное)

Сведения о соответствии ссылочных межгосударственных стандартов европейским стандартам, использованным в качестве ссылочных в примененном европейском стандарте

Таблица ДА.1

Обозначение ссылочного межгосударственного стандарта	Степень соответствия	Обозначение и наименование европейского стандарта
ГОСТ EN 1609	IDT	EN 1609:1996 «Теплоизоляционные изделия, применяемые в строительстве. Определение водопоглощения при кратковременном частичном погружении»
ГОСТ EN 13467	IDT	EN 13467:2001 «Теплоизоляционные изделия, применяемые для инженерного оборудования зданий и промышленных установок. Определение размеров, отклонений от прямоугольности и прямолинейности цилиндров заводского изготовления»
<p>Примечание — В настоящей таблице использовано следующее условное обозначение степени соответствия стандартов: - IDT — идентичные стандарты.</p>		

УДК 662.998.3:006.354

МКС 91.100.60

MOD

Ключевые слова: теплоизоляционные изделия, цилиндры заводского изготовления, водопоглощение при кратковременном частичном погружении, метод определения

Редактор *Г.Н. Симонова*
Технический редактор *В.Н. Прусакова*
Корректор *Л.С. Лысенко*
Компьютерная верстка *Л.А. Круговой*

Сдано в набор 09.11.2019. Подписано в печать 02.12.2019. Формат 60×84¹/₈. Гарнитура Ариал.
Усл. печ. л. 1,86. Уч.-изд. л. 1,40.
Подготовлено на основе электронной версии, предоставленной разработчиком стандарта

Создано в единичном исполнении во ФГУП «СТАНДАРТИНФОРМ» для комплектования Федерального информационного фонда стандартов, 117418 Москва, Нахимовский пр-т, д. 31, к. 2.
www.gostinfo.ru info@gostinfo.ru