
МЕЖГОСУДАРСТВЕННЫЙ СОВЕТ ПО СТАНДАРТИЗАЦИИ, МЕТРОЛОГИИ И СЕРТИФИКАЦИИ
(МГС)

INTERSTATE COUNCIL FOR STANDARDIZATION, METROLOGY AND CERTIFICATION
(ISC)

МЕЖГОСУДАРСТВЕННЫЙ
СТАНДАРТ

ГОСТ
5007—
2014

ИЗДЕЛИЯ ТРИКОТАЖНЫЕ ПЕРЧАТОЧНЫЕ

Общие технические условия

Издание официальное



Москва
Стандартинформ
2016

Предисловие

Цели, основные принципы и основной порядок проведения работ по межгосударственной стандартизации установлены в ГОСТ 1.0–92 «Межгосударственная система стандартизации. Основные положения» и ГОСТ 1.2–2009 «Межгосударственная система стандартизации. Стандарты межгосударственные, правила и рекомендации по межгосударственной стандартизации. Правила разработки, принятия, применения, обновления и отмены»

Сведения о стандарте

1 РАЗРАБОТАН Открытым акционерным обществом «Центральный научно-исследовательский институт швейной промышленности» (ОАО «ЦНИИШП»)

2 ВНЕСЕН Федеральным агентством по техническому регулированию и метрологии

3 ПРИНЯТ Межгосударственным советом по стандартизации, метрологии и сертификации (протокол от 22 декабря 2014 г. № 73-П)

За принятие проголосовали:

Краткое наименование страны по МК (ИСО 3166) 004—97	Код страны по МК (ИСО 3166) 004—97	Сокращенное наименование национального органа по стандартизации
Азербайджан	AZ	Азстандарт
Армения	AM	Минэкономразвития Республики Армения
Беларусь	BY	Госстандарт Республики Беларусь
Грузия	GE	Грузстандарт
Казахстан	KZ	Госстандарт Республики Казахстан
Киргизия	KG	Кыргызстандарт
Молдова	MD	Молдова-Стандарт
Россия	RU	Росстандарт
Таджикистан	TJ	Таджикстандарт
Туркменистан	TM	Главгосслужба «Туркменстандартлары»
Узбекистан	UZ	Узстандарт
Украина	UA	Госпотребстандарт Украины

4 Приказом Федерального агентства по техническому регулированию и метрологии от 29 декабря 2014 г. № 2164-ст межгосударственный стандарт ГОСТ 5007—2014 введен в действие в качестве национального стандарта Российской Федерации с 1 января 2016 г.

5 ВЗАМЕН ГОСТ 5007—87

Информация об изменениях к настоящему стандарту публикуется в ежегодном информационном указателе «Национальные стандарты», а текст изменений и поправок — в ежемесячном информационном указателе «Национальные стандарты». В случае пересмотра (замены) или отмены настоящего стандарта соответствующее уведомление будет опубликовано в ежемесячном информационном указателе «Национальные стандарты». Соответствующая информация, уведомление и тексты размещаются также в информационной системе общего пользования — на официальном сайте Федерального агентства по техническому регулированию и метрологии в сети Интернет

© Стандартиформ, 2016

В Российской Федерации настоящий стандарт не может быть воспроизведен, тиражирован и распространен в качестве официального издания без разрешения Федерального агентства по техническому регулированию и метрологии

ИЗДЕЛИЯ ТРИКОТАЖНЫЕ ПЕРЧАТОЧНЫЕ

Общие технические условия

Knitted gloves and mittens. General specifications

Дата введения — 2016—01—01

1 Область применения

Настоящий стандарт распространяется на кроеные из полотна или вязаные трикотажные перчаточные изделия из натурального, химического сырья и их различных сочетаний. Настоящий стандарт не распространяется на средства индивидуальной защиты рук.

2 Нормативные ссылки

В настоящем стандарте использованы нормативные ссылки на следующие межгосударственные стандарты:

ГОСТ ISO 14184-1—2014 Материалы текстильные. Определение содержания формальдегида. Часть 1. Свободный и гидролизированный формальдегид (метод водной экстракции)

ГОСТ ISO 14184-2—2014 Материалы текстильные. Определение содержания формальдегида. Часть 2. Выделяемый формальдегид (метод абсорбции паром)

ГОСТ 15.007—88 Система разработки и постановки продукции на производство. Продукция легкой промышленности. Основные положения

ГОСТ 1165—86 Изделия трикотажные перчаточные. Определение сортности

ГОСТ 2351—88 Изделия и полотна трикотажные. Нормы устойчивости окраски и методы ее определения

ГОСТ 3897—87 Изделия трикотажные. Маркировка, упаковка, транспортирование и хранение

ГОСТ 8845—87 Плотна и изделия трикотажные. Методы определения влажности, массы и поверхностной плотности

ГОСТ 8846—87 Плотна и изделия трикотажные. Методы определения линейных размеров, перекоса, числа петельных рядов и петельных столбиков и длины нити в петле

ГОСТ 9092—81 Пряжа хлопчатобумажная для трикотажного производства. Технические условия

ГОСТ 9173—86 Изделия трикотажные. Правила приемки

ГОСТ 9176—87 Изделия трикотажные. Методы испытания швов

ГОСТ 9733.0—83 Материалы текстильные. Общие требования к методам испытаний устойчивости окрасок к физико-химическим воздействиям

ГОСТ 9733.4—83 Материалы текстильные. Метод испытания устойчивости окраски к стиркам

ГОСТ 9733.6—83 Материалы текстильные. Методы испытания устойчивости окрасок к «поту»

ГОСТ 9733.27—83 Материалы текстильные. Метод испытания устойчивости окраски к трению

ГОСТ 12739—85 Плотна и изделия трикотажные. Метод определения устойчивости к истиранию

ГОСТ 17511—83 Пряжа гребенная чистошерстяная и полушерстяная для трикотажного производства. Технические условия

ГОСТ 18621—73 Пряжа аппаратная чистошерстяная и полушерстяная для трикотажного производства. Технические условия

ГОСТ 19159—85 Изделия швейные и трикотажные для военнослужащих. Маркировка, упаковка, транспортирование и хранение

ГОСТ 19712—89 Изделия трикотажные. Методы определения разрывных характеристик и растяжимости при нагрузках, меньше разрывных

ГОСТ 26006—83 Плотна и изделия трикотажные. Методы определения явной и скрытой прорубки

ГОСТ 26223—84 Перчатки и варежки вязаные. Методы определения изменения линейных размеров после мокрой обработки

Издание официальное

ГОСТ 26667—85 Полотна трикотажные для верхних и перчаточных изделий. Нормы изменения линейных размеров после мокрой обработки

ГОСТ 28554—90 Полотно трикотажное. Общие технические условия

ГОСТ 30157.0—95 Полотна текстильные. Методы определения изменения размеров после мокрых обработок или химической чистки. Общие положения

ГОСТ 30157.1—95 Полотна текстильные. Методы определения изменения размеров после мокрых обработок или химической чистки. Режимы обработок

Примечание — При пользовании настоящим стандартом целесообразно проверить действие ссылочных стандартов в информационной системе общего пользования — на официальном сайте Федерального агентства по техническому регулированию и метрологии в сети Интернет или по ежегодному информационному указателю «Национальные стандарты», который опубликован по состоянию на 1 января текущего года, и по выпускам ежемесячного информационного указателя «Национальные стандарты» за текущий год. Если ссылочный стандарт заменен (изменен), то при пользовании настоящим стандартом следует руководствоваться заменяющим (измененным) стандартом. Если ссылочный стандарт отменен без замены, то положение, в котором дана ссылка на него, применяется в части, не затрагивающей эту ссылку.

3 Типы и размеры

3.1 Перчаточные изделия подразделяют на перчатки и варежки, которые изготавливают двойными или одинарными.

3.2 Перчаточные изделия изготавливают трех основных типов:

тип I — перчатки пятипалые (см. рисунок 1);

тип II — перчатки двухпалые (см. рисунок 2);

тип III — варежки однопалые (см. рисунок 3).

Изделия изготавливают разнообразных моделей и конструкций; с различным уровнем расположения пальцев, местом расположения большого пальца и т.д.

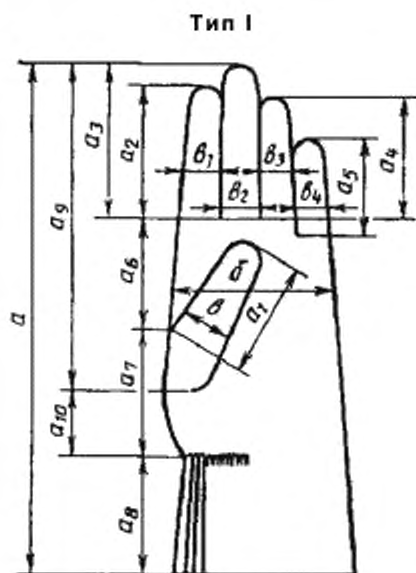


Рисунок 1

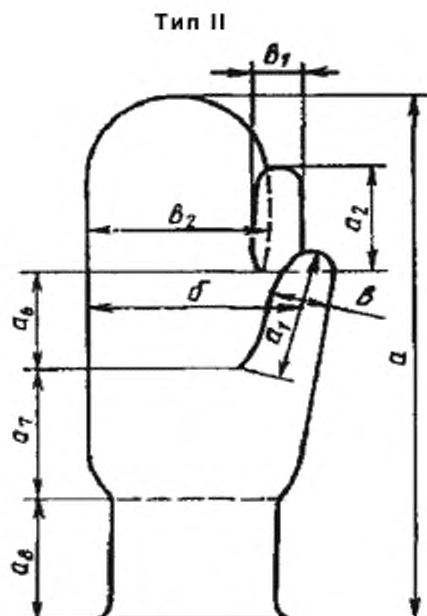


Рисунок 2

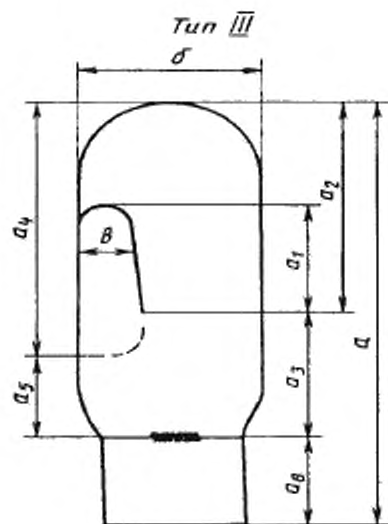


Рисунок 3

3.3 Перчаточные изделия необходимо изготавливать в соответствии с размерами, указанными в таблице 1.

Таблица 1— Размеры перчаточных изделий

Наименование изделия	Тип	Размер
Перчатки		
детские	I	14; 16; 18
женские	I	16; 17; 18; 19; 20
мужские	I и II	18; 20; 22; 24; 26; 28
Варежки		
детские	III	11; 12; 13; 14; 16; 18
женские	III	16; 17; 18; 19; 20
мужские	II	18; 20; 22; 24; 26; 28
<p>Примечания</p> <p>1 Размер перчаток и варежек соответствует величине обхвата кисти, измеряемой посередине между основаниями большого и указательного пальцев, в сантиметрах.</p> <p>2 Вязаные и кроеные перчаточные изделия изготавливают тех размеров, на которые предусмотрены их линейные размеры.</p> <p>Допускается выпускать изделия других размеров по согласованию с заказчиком.</p>		

3.4 Линейные размеры перчаточных изделий приведены в приложении А (таблицы А.1 — А.7).

3.5 Места основных измерений перчаточных изделий указаны в таблице 2.

Таблица 2— Места основных измерений перчаточных изделий

Обозначение измерения на чертеже	Место измерения изделия	Метод измерения
а (рисунки 1,2)	Длина изделия общая: перчаток	По прямой от верхней точки среднего пальца до края напульсника (подолика)
(рисунок 3)	варежек	По прямой от верха корпуса до края напульсника (подолика)

Окончание таблицы 2

Обозначение измерения на чертеже	Место измерения изделия	Метод измерения
б (рисунки 1,2) (рисунок 3)	Ширина: перчаток варежек	Посередине между основаниями большого и указательного пальцев На расстоянии 1,5–2,0 см выше основания большого пальца
а ₁ , а ₂ , а ₃ , а ₄ , а ₅ (рисунок 1) а ₁ а ₂ , а ₃ а ₄ а ₅	Длина пальцев вязаных перчаток Длина пальцев кроеных перчаток: большого указательного и среднего безымянного мизинца	Посередине от верхней точки до основания Вдоль шва большого пальца По прорези между этими пальцами По прорези со стороны среднего пальца По прорези со стороны безымянного пальца
в ₁ , в ₂ , в ₃ , в ₄ (рисунки 1,2)	Ширина пальцев	Посередине длины пальцев
<p>Примечания</p> <p>1 Измерение перчаточных изделий необходимо проводить по ладонной стороне.</p> <p>2 Дополнительные места измерений в зависимости от конструкции изделия и способа изготовления устанавливаются в техническом описании на модель.</p>		

4 Технические требования

4.1 Перчаточные изделия по внешнему виду, модели, конструкции, видам сырья и переплетению, заправочным данным, качеству полотна и изготовления должны соответствовать требованиям настоящего стандарта, техническому описанию и образцу-эталоноу или образцу, утвержденным в установленном порядке.

4.2 Перчаточные изделия изготавливают гладкими или рисунчатыми переплетениями, одноцветными, пестровязанными, набивными, комбинированными по цвету, видам переплетений и полотен и в сочетании с различными видами материалов, а также из полотен с лощением, тиснением, отделанных под замшу или с другими видами отделки.

4.3 Изделия могут быть отделаны машинной или ручной вышивкой, кожей, мехом или другими отделочными материалами.

4.4 Перчаточные изделия должны быть изготовлены (вязание, пошив, отделка) в соответствии с нормативным документом, а также с типовыми технологическими режимами изготовления перчаточных изделий.

4.5 Заправочные данные, особенности изготовления вязаных перчаточных изделий, такие как конструктивное оформление, обработка мысков корпуса верха и подкладки варежек, мысков верха и подкладки пальцев, обработка края напульсника, указывают в техническом описании на модель.

4.6 Вид и обработку большого пальца, оформление и обработку края подолика, ширину подолика, наличие полосок «со стрелками», наличие и размеры эластичной тесьмы кроеных перчаточных изделий указывают в техническом описании на модель.

4.7 Устойчивость окраски изделий должна соответствовать требованиям ГОСТ 2351.

4.8 Изменение линейных размеров после мокрых обработок должно соответствовать требованиям:

- для вязаных перчаточных изделий — по ГОСТ 26223;
- полотен, из которых изготавливают кроеные перчаточные изделия, — по ГОСТ 26667.

4.9 Растяжимость напульсника (подолика) вязаных перчаточных изделий не должна быть ниже норм, указанных в таблице 3.

Ширина подолика кроеных перчаточных изделий в растянутом состоянии должна быть на 2 см больше ширины изделия для взрослых и на 1,3 см больше ширины изделия для детей.

4.10 Требования к сырью и материалам

4.10.1 Перчаточные изделия должны быть изготовлены из сырья и материалов, безопасных для здоровья пользователя.

Материалы и сырье, применяемые для изготовления изделий, должны соответствовать требованиям действующих в стране государственных санитарно-эпидемиологических правил и нормативов.

Таблица 3 — Нормы растяжимости напульсника (подолика)

Размер изделия	Периметр напульсника или подолика, мм	Размер изделия	Периметр напульсника или подолика, мм
11	140	18	220
12	150	19	230
13	160	20	240
14	170	22	260
16	190	24	280
17	210	26	300
		28	320

4.10.2 Требования, предъявляемые к материалам и сырью, используемым в детских изделиях, должны соответствовать Техническому регламенту «О безопасности продукции, предназначенной для детей и подростков» [1].

4.10.3 Материалы и сырье, применяемые для изготовления детских изделий, должны соответствовать требованиям биологической и химической безопасности, указанным в таблице 4.

Таблица 4 — Требования биологической и химической безопасности, предъявляемые к материалам, используемым для изготовления детских перчаточных изделий

Возрастная группа детей и подростков	Массовая доля свободного формальдегида, мкг/г, не более	Устойчивость окраски (закрашивание белого материала) к воздействиям, баллы, не менее		
		стирка	«лот»	сухое трение
Дети в возрасте до 1 года	20	4	4	4
От 1 года до 18 лет	75	3	3	3

4.10.4 Пряжа, применяемая для изготовления вязаных перчаточных изделий, должна соответствовать требованиям ГОСТ 17511, ГОСТ 18621, ГОСТ 9092 и других нормативных документов.

4.10.5 Полотна, применяемые для изготовления кроеных изделий, должны соответствовать требованиям ГОСТ 28554 и других нормативных документов.

4.10.6 Прикладные и отделочные материалы, фурнитура должны соответствовать требованиям соответствующей нормативной документации.

5 Приемка

5.1 Приемка готовых изделий — по ГОСТ 9173.

5.2 Определение сортности изделий — по ГОСТ 1165.

6 Методы испытаний

6.1 Определение линейных размеров — по ГОСТ 8846.

6.2 Определение массы (для вязаных изделий) — по ГОСТ 8845.

6.3 Определение изменения линейных размеров после мокрых обработок вязаных изделий — по ГОСТ 26223.

6.4 Определение изменения линейных размеров полотна после мокрых обработок — по ГОСТ 30157.0, ГОСТ 30157.1.

6.5 Определение устойчивости к истиранию — по ГОСТ 12739.

6.6 Определение явной прорубки для кроеных изделий — по ГОСТ 26006.

ГОСТ 5007—2014

6.7 Определение минимально допустимой растяжимости шва — по ГОСТ 9176.

6.8 Определение устойчивости окраски к физико-химическим воздействиям — по ГОСТ 9733.0, ГОСТ 9733.4 (стирка № 1), ГОСТ 9733.6, ГОСТ 9733.27.

6.9 Определение растяжимости и необратимой деформации напульсника (подолика) — по ГОСТ 19712.

6.10 Определение содержания свободного формальдегида — по ГОСТ ISO 14184-1, ГОСТ ISO 14184-2.

7 Маркировка, упаковка, транспортирование и хранение

7.1 Маркировка и упаковка перчаточных изделий — по ГОСТ 3897 и ГОСТ 19159.

7.2 Транспортирование и хранение — по ГОСТ 3897 и ГОСТ 19159.

Приложение А
(справочное)
Линейные размеры перчаточных изделий

Таблица А.1 — Линейные размеры перчаток кроеных из полотна типа I

Обозначение измерения на рисунке	Место измерения изделия	Назначение изделия	Размер перчаток										Допускаемое отклонение	
			детских					взрослых						
			14	16	18	16	18	20	20	22	24	26		28
a	Длина общая	Зимние и демисезонные летние Летние (удлиненные)	22,0 20,0	24,0 22,0	25,0 23,0	24,0 22,0	25,0 23,0	26,0 24,0	26,0 25,0	27,0	28,0	29,0	30,0	± 1,0
b	Ширина	Зимние Демисезонные летние	— 6,5 6,0	8,0 7,0 6,5	8,5 7,5 7,0	8,0 7,5 6,5	8,5 8,0 7,0	9,0 8,5 7,5	9,5 9,0 8,0	10,5 10,0 9,0	11,5 11,0 10,0	12,5 12,0 11,0	13,5 13,0 12,0	± 1 ± 0,5 ± 0,5
a₀	Расстояние от конца среднего пальца до нижней строчки большого пальца	Зимние и демисезонные летние	— 15,5	16,0 16,5	18,0 17,5	17,0 16,5	18,0 17,5	19,0 18,5	19,5 19,0	20,5 20,0	21,5 21,0	22,5 22,0	23,5 23,0	± 1,0 +0,1-0,5
a₁	Расстояние между основаниями большого и среднего пальцев	Для всех видов	3,5	3,8	4,0	3,8	4,0	4,2	4,5	4,8	5,0	5,3	5,5	± 0,3
a₂	Расстояние от нижней строчки большого пальца до середины резинки	Для всех видов	1,5-2,5	1,5-2,5	1,5-2,5	1,5-2,5	1,5-2,5	1,5-2,5	1,5-2,5	1,5-2,5	1,5-2,5	1,5-2,5	1,5-2,5	—

В сантиметрах

Обозначение измерения на рисунке	Место измерения изделия	Назначение изделия	детские						Размер перчаток						Допускаемое отклонение						
			14			16			18			16				18			20		
			женских			мужских			детских			женских				мужских			детских		
			14	16	18	16	18	20	16	18	20	20	22	24	26	28					
a_1	Длина пальцев: большого	Зимние	—	5,5	6,0	5,5	6,0	6,5	6,0	6,5	6,5	7,0	7,5	8,0	8,5	8,5	+0,5—0,3				
a_2	указательного		—	6,3	6,8	6,3	6,8	7,3	7,3	7,3	7,3	7,8	8,3	8,8	9,3	9,3	+0,5—0,3				
a_3	среднего		—	7,5	8,0	7,5	8,0	8,5	8,5	8,5	8,5	9,0	9,5	10,0	10,5	10,5	+0,5—0,3				
a_4	безымянного		—	6,5	7,0	6,5	7,0	7,5	7,5	7,5	7,5	8,0	8,5	9,0	9,5	9,5	+0,5—0,3				
a_5	мизинца		—	5,3	5,8	5,3	5,8	6,3	6,3	6,3	6,3	6,8	7,3	7,8	7,8	7,8	+0,5—0,3				
	Длина пальцев: большого	Демисезонные и летние	4,5	5,0	5,5	5,0	5,5	6,0	6,0	6,0	6,0	6,5	7,0	7,5	8,0	8,0	+0,5—0,3				
a_2	указательного		5,3	5,8	6,3	5,8	6,3	6,8	6,8	6,8	6,8	7,3	7,8	8,3	8,8	8,8	+0,5—0,3				
a_3	среднего		6,5	7,0	7,5	7,5	8,0	8,0	8,0	8,0	8,0	8,5	9,0	9,5	10,0	10,0	+0,5—0,3				
a_4	безымянного		5,5	6,0	6,5	6,0	6,5	7,0	7,0	7,0	7,0	7,5	8,0	8,5	9,0	9,0	+0,5—0,3				
a_5	мизинца		4,3	4,8	5,3	4,8	5,3	5,8	5,8	5,8	5,8	6,3	6,8	7,3	7,3	7,3	+0,5—0,3				
	Ширина пальцев	Зимние	—	3,0	3,2	3,0	3,2	3,3	3,3	3,3	3,4	3,6	3,8	4,0	4,2	4,2	±0,3				
b_2	указательного		—	3,0	3,1	3,0	3,1	3,2	3,2	3,2	3,3	3,4	3,5	3,6	3,7	3,7	±0,3				
b_3	среднего		—	2,9	3,0	2,9	3,0	3,1	3,1	3,1	3,2	3,3	3,4	3,5	3,6	3,6	±0,3				
b_4	безымянного		—	2,8	2,9	2,8	2,9	3,0	3,0	3,0	3,1	3,2	3,3	3,4	3,5	3,5	±0,3				
b_5	мизинца		—	2,6	2,7	2,6	2,7	2,8	2,8	2,8	2,9	3,0	3,2	3,2	3,3	3,4	3,4	±0,3			

Окончание таблицы А.1

Обозначение измерения на рисунке	Место измерения изделия	Назначение изделия	Размер перчаток										Допускаемое отклонение					
			детских					женских						мужских				
			14	15	16	18	20	14	15	16	18	20		22	24	26	28	
<i>b</i> ₁	Ширина пальцев большого	Демисезонные	2,3	2,6	2,8	2,8	2,9	3,0	3,2	3,4	3,6	3,8	4,0	±0,3				
<i>b</i> ₂	указательного		2,2	2,5	2,6	2,6	2,7	2,8	2,9	3,0	3,1	3,2	3,3	±0,3				
<i>b</i> ₃	среднего		2,1	2,4	2,5	2,5	2,6	2,7	2,8	2,9	2,9	3,0	3,1	±0,3				
<i>b</i> ₄	безымянного		2,0	2,3	2,4	2,4	2,5	2,6	2,7	2,8	2,8	2,9	3,0	±0,3				
<i>b</i> ₅	мизинца		1,9	2,1	2,2	2,2	2,4	2,5	2,6	2,7	2,7	2,8	2,9	±0,3				
<i>b</i> ₁	Ширина пальцев большого	Летние	2,0	2,3	2,5	2,5	2,5	2,6	2,7	2,9	3,1	3,3	3,5	±0,3				
<i>b</i> ₂	указательного		2,0	2,3	2,4	2,4	2,4	2,5	2,6	2,7	2,8	2,9	3,0	±0,3				
<i>b</i> ₃	среднего		1,9	2,2	2,3	2,3	2,3	2,4	2,5	2,6	2,6	2,7	2,8	±0,3				
<i>b</i> ₄	безымянного		1,8	2,1	2,2	2,2	2,2	2,3	2,4	2,5	2,5	2,6	2,7	±0,3				
<i>b</i> ₅	мизинца		1,7	1,9	2,0	2,0	2,0	2,2	2,2	2,3	2,4	2,5	2,6	±0,3				

В сантиметрах

Таблица А. 2 — Линейные размеры варежек кроеных из полотна типа III

В сантиметрах

Обозначение измерения на рисунке	Место измерения изделия	Размер											Допускаемое отклонение
		11	12	13	14	16	18	20	22	24	26	28	
<i>a</i>	Длина общая	15,0	17,0	19,0	21,0	23,0	24,0	26,0	27,0	28,0	29,0	30,0	± 1,0
<i>b</i>	Ширина	7,0	7,4	7,7	8,0	8,5	9,5	10,0	11,0	12,0	13,0	14,0	± 0,5
<i>a₄</i>	Длина варежек от верха корпуса до нижней строчки большого пальца	11,0	12,0	14,0	15,5	17,0	18,0	19,5	20,5	21,5	22,5	23,0	± 0,1
<i>a₂</i>	Расстояние от верха варежки до основания пальца	7,0	8,5	9,5	10,5	11,5	12,0	13,5	14,0	14,5	15,0	15,5	± 0,5
<i>a₃</i>	Расстояние от нижней строчки большого пальца до середины резинки	1,0	1,5	1,5	1,5	2,0	2,0	2,0	2,0	2,0	2,5	2,5	± 0,5
<i>a₅</i>	Расстояние от основания большого пальца до середины резинки	5,0	5,5	6,0	6,5	7,5	8,0	8,0	8,5	9,0	9,5	10,0	± 0,5
<i>a₁</i>	Длина большого пальца	- 4,2	- 4,5	- 4,8	5,0 -	5,5 -	6,0 -	6,5 -	7,0 -	7,5 -	8,0 -	8,5 -	± 0,5 ± 0,3
<i>b</i>	Ширина большого пальца (с подкладкой из начесного полотна)	2,3	2,3	2,5	2,8	3,0	3,2	3,4	3,7	3,8	4,0	4,2	± 0,2
<i>b</i>	Ширина большого пальца (верх и подкладки из начесного полотна, из полотен с мехом)	2,8	2,8	3,0	3,3	3,5	3,7	3,9	4,2	4,3	4,5	4,7	± 0,2

Таблица А.3 — Линейные размеры одинарных перчаток типа I

В сантиметрах

Обозначение измерения на рисунке	Место измерения изделия	Размер										Допускаемое отклонение
		14	16	17	18	19	20	22	24	26	28	
<i>a</i>	Длина общая	21,0	23,5	24,5	26,5	27,5	28,5	30,5	31,0	33,0	33,5	+2,0-0,5
<i>b</i>	Ширина	6,5	7,5	8,0	8,5	9,0	9,5	10,5	11,5	12,5	13,5	± 0,5
<i>a_в</i>	Длина напульсника	6,5	6,5	6,5	8,0	8,0	8,0	8,5	8,5	9,0	9,0	± 0,5
<i>a₇</i>	Длина напульсника до основания большого пальца	4,0	5,0	5,5	5,5	6,0	6,5	6,5	7,0	7,5	8,0	± 0,5
<i>a_в</i>	Длина от основания большого пальца до среднего пальца	4,0	4,5	5,0	5,0	5,0	5,5	6,0	6,0	6,5	6,5	± 0,5
	Длина пальцев:											
<i>a₁</i>	большого	4,5	5,5	6,0	6,5	6,5	7,0	7,5	7,5	8,0	8,0	± 0,5
<i>a₂</i>	указательного	5,0	6,0	6,5	7,0	7,0	7,5	8,0	8,0	8,5	8,5	± 0,5
<i>a₃</i>	среднего	6,5	7,5	7,5	8,0	8,5	8,5	9,5	9,5	10,0	10,0	± 0,5
<i>a₄</i>	безымянного	5,0	6,0	6,5	7,0	7,5	1,5	8,0	8,5	9,0	9,0	± 0,5
<i>a₅</i>	мизинца	4,0	5,0	5,0	5,5	6,0	6,0	6,5	6,5	7,0	7,0	± 0,5
	Ширина пальцев:											
<i>b₁</i>	большого	2,2	2,7	3,0	3,1	3,2	3,4	3,6	3,8	4,0	4,2	± 0,3
<i>b₂</i>	указательного	2,0	2,6	2,8	2,9	3,1	3,3	3,5	3,8	3,9	4,1	± 0,3
<i>b₃</i>	среднего	2,0	2,5	2,7	2,8	2,9	3,1	3,4	3,6	3,7	4,0	± 0,3
<i>b₄</i>	безымянного	1,9	2,3	2,5	2,7	2,9	2,9	3,1	3,3	3,5	3,6	± 0,3
<i>b₅</i>	мизинца	1,7	2,1	2,3	2,4	2,5	2,7	2,9	3,1	3,2	3,3	± 0,3

Таблица А.4 — Линейные размеры вязаных двойных перчаток типа I

В сантиметрах

Обозначение измерения на рисунке	Место измерения изделия	Размер										Допускаемое отклонение
		14	16	17	18	19	20	22	24	26	28	
<i>a</i>	Длина общая	21,5	24,0	25,0	27,0	28,0	29,0	31,0	31,5	33,5	34,0	+2,0-1,5
<i>b</i>	Ширина	7,0	8,0	8,5	9,0	9,5	10,0	11,0	12,0	13,0	14,0	± 0,5
<i>a_в</i>	Длина напульсника	6,5	6,5	6,5	8,0	8,0	8,0	8,5	8,5	9,0	9,0	± 0,5
<i>a₇</i>	Длина напульсника до основания большого пальца	4,0	5,0	5,5	5,5	6,0	6,5	6,5	7,0	7,5	8,0	± 0,5
<i>a_в</i>	Длина от основания большого пальца до основания среднего пальца	4,0	4,5	5,0	5,0	5,0	5,5	6,0	6,0	6,5	6,5	± 0,5
	Длина пальцев:											
<i>a₁</i>	большого	5,0	6,0	6,5	7,0	7,0	7,5	8,0	8,0	8,5	8,5	± 0,5
<i>a₂</i>	указательного	5,5	6,5	7,0	7,5	7,5	8,0	8,5	8,5	9,0	9,0	± 0,5
<i>a₃</i>	среднего	7,0	8,0	8,0	8,5	9,0	9,0	10,0	10,0	10,5	10,5	± 0,5
<i>a₄</i>	безымянного	5,5	6,5	7,0	7,5	8,0	8,0	8,5	9,0	9,5	9,5	± 0,5
<i>a₅</i>	мизинца	4,5	5,5	5,5	6,0	6,5	6,5	7,0	7,0	7,5	7,5	± 0,5
	Ширина пальцев:											
<i>b₁</i>	большого	2,4	2,9	3,2	3,3	3,4	3,6	3,8	4,0	4,1	4,3	± 0,3
<i>b₂</i>	указательного	2,2	2,8	3,0	3,1	3,3	3,5	3,7	4,0	4,1	4,3	± 0,3
<i>b₃</i>	среднего	2,2	2,7	2,9	3,0	3,1	3,3	3,6	3,8	3,9	4,2	± 0,3
<i>b₄</i>	безымянного	2,1	2,5	2,7	2,9	3,1	3,1	3,3	3,5	3,7	3,8	± 0,3
<i>b₅</i>	мизинца	1,9	2,3	2,5	2,5	2,7	2,9	3,1	3,3	3,4	3,5	± 0,3

Таблица А.5 - Линейные размеры вязаных двойных перчаток типа II

В сантиметрах

Обозначение измерения на рисунке	Место измерения изделия	Размер						Допускаемое отклонение
		18	20	22	24	26	28	
<i>a</i>	Длина общая	27,0	29,0	31,0	31,5	33,5	34,0	+2,0-1,5
<i>b</i>	Ширина	9,0	10,0	11,0	12,0	13,0	14,0	± 0,5
<i>a_д</i>	Длина напульсника	8,0	8,0	8,5	8,5	9,0	9,0	± 0,5
<i>a_г</i>	Длина напульсника до основания большого пальца	5,5	6,5	6,5	7,0	7,5	8,0	± 0,5
<i>a_б</i>	Длина от основания большого пальца до основания среднего пальца	5,0	5,5	6,0	6,0	6,5	6,5	± 0,5
	Длина пальцев:							
<i>a_п</i>	большого	7,0	7,5	8,0	8,0	8,5	8,5	± 0,5
<i>a_з</i>	указательного	7,5	8,0	8,5	8,5	9,0	9,0	± 0,5
	Ширина пальцев:							
<i>b</i>	большого	3,3	3,6	3,8	4,0	4,1	4,3	± 0,3
<i>b₁</i>	указательного	3,1	3,5	3,7	4,0	4,1	4,3	± 0,3
<i>b₂</i>	ширина трех пальцев	6,4	7,0	7,8	8,5	9,2	9,8	± 0,3

Таблица А.6 — Линейные размеры вязаных одинарных варежек типа III

Обозначение измерения на рисунке	Место измерения изделия	Размер											Допускаемое отклонение	
		11	12	13	14	16	17	18	19	20	22	24		26
<i>a</i>	Длина общая	16,0	16,5	18,5	20,0	22,0	23,0	25,5	28,0	30,0	30,5	31,5	32,0	-1,5±2,0
<i>b</i>	Ширина	5,0	5,5	6,0	6,5	7,5	8,0	8,5	9,0	10,5	11,5	12,5	13,5	±0,5
<i>a₈</i>	Длина напульсника	6,0	6,0	6,0	6,5	6,5	6,5	8,0	8,5	8,0	8,5	9,0	9,0	±0,5
<i>a₃</i>	Длина от напульсника до основания большого пальца	3,0	3,0	4,0	4,0	5,0	5,5	5,5	6,0	6,5	7,0	7,0	7,5	±0,5
<i>a₂</i>	Длина от основания большого пальца до вершины	7,0	7,5	8,5	9,5	10,5	11,0	12,0	12,5	13,5	15,0	15,5	15,5	±0,5
<i>a₁</i>	Длина большого пальца	3,5	4,0	4,5	4,5	5,5	6,0	6,5	6,5	7,0	7,5	8,0	8,0	±0,5
<i>a</i>	Ширина большого пальца	2,6	2,6	2,6	2,7	2,7	3,0	3,1	3,2	3,4	3,8	4,0	4,2	±0,3

Таблица А.7 — Линейные размеры вязаных двойных варежек типа III

Обозначение измерения на рисунке	Место измерения изделия	Размер											Допускаемое отклонение	
		11	12	13	14	16	17	18	19	20	22	24		26
<i>a</i>	Длина общая	16,5	17,0	19,0	20,5	23,0	24,0	26,0	27,0	28,5	30,5	31,0	32,0	-1,5±2,0
<i>b</i>	Ширина	5,5	6,0	6,5	7,0	8,0	8,5	9,0	9,5	10,0	11,0	12,0	13,0	±0,5
<i>a₈</i>	Длина напульсника	6,0	6,0	6,0	6,5	6,5	6,5	8,0	8,0	8,0	8,5	9,0	9,0	±0,5
<i>a₃</i>	Длина от напульсника до основания большого пальца	3,0	3,0	4,0	4,0	5,0	5,5	5,5	6,0	6,5	7,0	7,0	7,5	±0,5
<i>a₂</i>	Длина от основания большого пальца до вершины	7,5	8,0	9,0	10,0	11,5	12,0	12,5	13,0	14,0	15,5	16,0	16,0	±0,5
<i>a₁</i>	Длина большого пальца	4,0	4,5	5,0	5,0	6,0	6,5	7,0	7,0	7,5	8,0	8,5	8,5	±0,5
<i>a</i>	Ширина большого пальца	2,8	2,8	2,8	2,9	2,9	3,2	3,3	3,4	3,6	3,8	4,0	4,4	±0,3

Примечания

- 1 Ширина одинарных вязаных перчаточных изделий жаккардовых переплетений, а также изделий с валкой или подвалкой должна быть на 0,5 см более норм, указанных в таблицах А.3, А.7.
- 2 Допускается увеличение ширины вязаных перчаток, выработываемых на перчаточных автоматах без «захода» петель у основания пальцев, на 1,0—0,5 см.
- 3 Ширину напульсника (подолка) устанавливают в зависимости от модели и указывают в техническом описании на модель.
- 4 Длину перчаток и варежек при сохранении расстояния от основания большого пальца до вершины среднего пальца можно менять в зависимости от модели.

Библиография

[1] Технический регламент Таможенного союза «О безопасности продукции, предназначенной для детей и подростков», ТР ТС 007/2011, утвержден решением комиссии Таможенного союза от 23.09.2011 № 797

УДК 677.075:006.354

МКС 59.080.30

Ключевые слова: изделия трикотажные перчаточные, типы, размеры, технические требования, приемка, методы испытаний, маркировка, упаковка, транспортирование, хранение

Редактор *И.В. Гоголь*

Корректор *И.А. Королева*

Компьютерная верстка *Е.К. Кузиной*

Подписано в печать 08.02.2016. Формат 60x84^{1/8}.
Усл. печ. л. 1,86. Тираж 80 экз. Зак. 382.

Подготовлено на основе электронной версии, предоставленной разработчиком стандарта

ФГУП «СТАНДАРТИНФОРМ»

123995 Москва, Гранатный пер., 4.
www.gostinfo.ru info@gostinfo.ru