

ГОСУДАРСТВЕННЫЙ СТАНДАРТ РОССИЙСКОЙ ФЕДЕРАЦИИ

Мука пшеничная

ФИЗИЧЕСКИЕ ХАРАКТЕРИСТИКИ ТЕСТА

**Определение реологических свойств
с применением экстенсографа**

Издание официальное

Предисловие

1 РАЗРАБОТАН Государственным научным учреждением «Всероссийский научно-исследовательский институт зерна и продуктов его переработки» (ГНУ ВНИИЗ)

ВНЕСЕН Техническим комитетом по стандартизации ТК2 «Зерно, продукты его переработки и маслосемена»

2 ПРИНЯТ И ВВЕДЕН В ДЕЙСТВИЕ Постановлением Госстандарта России от 22 декабря 1999 г. № 563-ст

3 Настоящий стандарт представляет собой аутентичный текст ИСО 5530-2 : 1997 «Мука пшеничная. Физические характеристики теста. Часть 2. Определение реологических свойств с применением экстенсографа», кроме разделов 2, 5, 6

4 ВВЕДЕН ВПЕРВЫЕ

Настоящий стандарт не может быть полностью или частично воспроизведен, тиражирован и распространен в качестве официального издания без разрешения Госстандарта России

© ИПК Издательство стандартов, 2000

© СТАНДАРТИНФОРМ, 2009

Переиздание (по состоянию на октябрь 2008 г.)

ГОСУДАРСТВЕННЫЙ СТАНДАРТ РОССИЙСКОЙ ФЕДЕРАЦИИ

Мука пшеничная

ФИЗИЧЕСКИЕ ХАРАКТЕРИСТИКИ ТЕСТА

Определение реологических свойств с применением экстенсографа

Wheat flour. Physical characteristics of doughs.
Determination of rheological properties using an extensograph

Дата введения 2001—03—01

1 Область применения

Настоящий стандарт устанавливает метод определения реологических свойств теста из пшеничной муки с применением экстенсографа. Кривую зависимости растяжимости теста от нагрузки используют для оценки качества муки и ее реакции на внесение улучшающих добавок.

Метод применяют для муки из зерна мягкой пшеницы (*Triticum aestivum* L).

2 Нормативные ссылки

В настоящем стандарте использованы ссылки на следующие стандарты:

ГОСТ ИСО 2170—97 Зерновые и бобовые. Отбор проб молотых продуктов

ГОСТ 4233—77 Натрий хлористый. Технические условия

ГОСТ 6709—72 Вода дистиллированная. Технические условия

ГОСТ 25336—82 Посуда и оборудование лабораторные стеклянные. Типы, основные параметры и размеры

ГОСТ 29143—91 (ИСО 712—85) Зерно и зерновые продукты. Определение влажности. Рабочий контрольный метод

ГОСТ Р 51404—99 (ИСО 5530-1—97) Мука пшеничная. Физические характеристики теста. Определение водопоглощения и реологических свойств с применением фаринографа

3 Термины и определения

В настоящем стандарте применяют следующие термины с соответствующими определениями:

водопоглощение: Объем воды, необходимый для образования теста требуемой консистенции, равной 500 единицам фаринографа (далее — ЕФ), после замеса в течение 5 мин при условиях, установленных настоящим стандартом.

Примечание — Водопоглощение выражают в кубических сантиметрах воды на 100 г муки влажностью 14,0 % (по массе).

характеристики растяжимости теста: Устойчивость теста к растягиванию и растяжимость до разрыва при соблюдении условий, установленных настоящим стандартом.

Примечания

- 1 Устойчивость выражают в единицах экстенсографа (далее — ЕЭ).
- 2 Растяжимость до разрыва выражают в миллиметрах перемещения бланка диаграммы в записывающем устройстве.

4 Сущность метода

Метод состоит в приготовлении теста из муки, воды и хлористого натрия в тестомесилке фаринографа при установленных условиях. Испытуемому куску теста придают стандартную форму с помощью округлителя и формующего устройства экстенсографа. После отлежки в течение установленного периода времени испытуемый кусок теста растягивают и фиксируют значение приложенного усилия. Непосредственно после первого растягивания дважды повторяют процедуру формовки, отлежки и растягивания с одним и тем же куском теста.

Размеры и форма полученной на диаграммной бумаге записывающего устройства кривой являются показателем физических свойств теста, характеризующих хлебопекарные свойства муки.

5 Реактивы

5.1 Используют только реактивы квалификации чистый для анализа (ч. д. а.) и дистиллированную воду по ГОСТ 6709, деминерализованную или эквивалентной чистоты.

5.2 Хлорид натрия по ГОСТ 4233.

6 Аппаратура

В настоящем стандарте используют следующую аппаратуру:

6.1 Экстенсограф*) с термостатом, поддерживающим постоянную температуру в водяной бане (приложение А), со следующими рабочими характеристиками:

- частота вращения округлителя (83 ± 3) мин⁻¹;
- частота вращения формующего устройства (15 ± 1) мин⁻¹;
- скорость движения крюка $(1,45 \pm 0,05)$ см/с;
- скорость движения бланка диаграммы $(0,5 \pm 0,01)$ см/с;
- прилагаемое усилие на единицу экстенсографа $(12,3 \pm 0,3)$ мН/ЕЭ или $(1,25 \pm 0,03)$ гс/ЕЭ).

Примечание — Некоторые приборы имеют различную калибровку шкалы (сила/единица отклонения). Для таких приборов процедура, описанная в А.4, может быть использована, но различия в калибровке необходимо принимать в расчет при сравнении результатов с результатами, полученными на приборах, имеющих описанные выше характеристики.

6.2 Фаринограф, соединенный с таким же термостатом, что и экстенсограф, с рабочими характеристиками по ГОСТ Р 51404.

6.3 Бюретка — по ГОСТ Р 51404.

6.4 Весы лабораторные с допускаемой погрешностью взвешивания $\pm 0,1$ г.

6.5 Шпатель из мягкой пластмассы.

6.6 Колба коническая вместимостью 250 см³ по ГОСТ 25336.

7 Отбор и подготовка проб

Отбор и подготовка проб — по ГОСТ ИСО 2170.

*) Стандарт разработан на основе характеристик экстенсографа Бранденера. Допускается использование другого оборудования, сопоставимого по характеристикам.

8 Проведение анализа

8.1 Определение влажности муки

Влажность муки определяют по ГОСТ 29143.

8.2 Подготовка аппаратуры в работе

8.2.1 Перед использованием экстенсографа включают термостат (6.2) и циркуляцию воды на время, необходимое для достижения заданной температуры ($30 \pm 0,2$) °С. До и во время замеса теста контролируют температуру термостатов, тестомесилки фаринографа через предназначенное для этой цели отверстие и камеры экстенсографа. Во всех случаях температура должна быть ($30 \pm 0,2$) °С.

8.2.2 Рычаг пера экстенсографа регулируют так, чтобы получить нулевое значение, когда лоток с двумя скобами и 150 г массы установлен в нужное положение.

8.2.3 Во впадину каждого держателя лотка наливают немного воды и помещают держатели с лотками и скобами в камеру экстенсографа за 15 мин до начала определения.

8.2.4 Тестомесилку фаринографа отсоединяют от приводного вала и подбирают положение противовеса (противовесов) таким образом, чтобы получить нулевое отклонение стрелки самописца при работающем моторе на установленной частоте вращения (по 6.1, ГОСТ Р 51404). Затем мотор выключают и присоединяют тестомесилку.

Смачивают тестомесилку каплями воды между задней стенкой и каждой из лопастей. Контролируют, чтобы при вращении месильных лопастей с установленной частотой вращения в пустой чистой тестомесилке отклонение стрелки было в пределах диапазона (0 ± 5) ЕФ. Если отклонение превышает 5 ЕФ, тестомесилку очищают или устраняют другие причины трения.

Держатель пера регулируют таким образом, чтобы при работающем моторе тестомесилки время, необходимое для перемещения стрелки от 1000 до 100 ЕФ, составляло ($1,0 \pm 0,2$) с.

8.2.5 Бюретку (включая кончик) наполняют водой температурой ($30 \pm 0,5$) °С.

8.3 Подготовка навески

При необходимости температуру муки доводят до (25 ± 5) °С.

Навеску муки 300 г влажностью 14 % (по массе) взвешивают с точностью 0,1 г. Масса навески m (в граммах) при различной влажности приведена в таблице 1 ГОСТ Р 51404.

Муку засыпают в тестомесилку. Закрывают тестомесилку крышкой до конца замеса (8.4.2), открывая только на короткое время для добавления воды и соскабливания шпателем теста со стенок тестомесилки (А.2.2).

8.4 Приготовление теста

8.4.1 Помещают ($6,0 \pm 0,1$) г хлористого натрия (5.1) в коническую колбу (6.6). Наливают (приблизительно) 135 см³ воды из бюретки и растворяют хлористый натрий. Для муки с более низкой водопоглощательной способностью используют меньший объем воды.

8.4.2 Перемешивают муку в тестомесилке фаринографа при установленной частоте вращения лопастей (по 6.1, ГОСТ Р 51404) в течение 1 мин или немного дольше. Линия, соответствующая времени вливания раствора соли (8.4.1) через воронку в центральное отверстие нижней крышки тестомесилки — 1 мин, фиксируется пером самописца на бланке диаграммы.

Для сокращения времени ожидания во время перемешивания муки бланк диаграммы продвигают вперед. Не допускается передвигать бланк в обратном направлении.

Примечание — При работе с фаринографами, тестомесилка которых закрывается одной крышкой (ГОСТ Р 51404, А.2.2), солевой раствор вливают в правый передний угол тестомесилки.

Затем из бюретки добавляют в правый передний угол тестомесилки воду в объеме, необходимом для получения требуемой консистенции теста, равной 500 ЕФ после замеса в течение 5 мин.

Тесто после образования счищают шпателем со стенок тестомесилки (6.4), добавляя все прилипшие к стенкам частицы к общей массе теста, не останавливая тестомесилки. Если тесто имеет слишком крепкую консистенцию, добавляют еще немного воды, чтобы получить требуемую консистенцию, равную 500 ЕФ после замеса в течение 5 мин. Затем замес прекращают и очищают тестомесилку.

Примечание — Если тесто, полученное при первом замесе, отвечает требованиям 8.4.3, испытываемые куски из него могут быть сформованы (8.4.4) и растянуты (8.5.1).

8.4.3 При необходимости делают дополнительные замесы до тех пор, пока не получат тесто, для которого:

- время добавления солевого раствора и воды не превышает 25 с;

- консистенция в центре фаринограммы после замеса в течение 5 мин находится в пределах 480—520 ЕФ;

- время замеса оставляет $(5 \pm 0,1)$ мин.

Замес прекращают после истечения этого времени.

8.4.4 Держатель с двумя лотками вынимают из камеры экстенсографа (6.1), снимают скобы. Вынимают тесто из тестомесилки фаринографа. Взвешивают кусок теста массой $(150 \pm 0,5)$ г. Помещают в округлитель и округляют тесто за 20 оборотов диска. Вынимают тесто из округлителя и пропускают через формующее устройство (один раз), следя за тем, чтобы испытуемый кусок теста проходил по его центру. Перекалывают испытуемый кусок теста из формующего устройства в центр лотка и закрепляют. Устанавливают таймер экстенсографа на 45 мин. Взвешивают второй кусок теста, округляют, формируют и закрепляют его таким же способом. Помещают держатель с двумя лотками и испытуемыми кусками теста в камеру экстенсографа.

Примечания

1 Очень липкое тесто перед формовкой слегка посыпают рисовой мукой или крахмалом.

2 Если тесто имеет повышенную эластичность, скобы в течение нескольких секунд придерживают, чтобы убедиться в правильной фиксации теста.

Затем тестомесилку фаринографа очищают.

8.5 Проведение испытаний

8.5.1 Через 45 мин после закрепления первого куса теста помещают первый лоток на сбалансированный кронштейн экстенсографа (6.1); мостик между двумя половинами лотка должен находиться с левой стороны и не должен касаться растягивающего крюка при его перемещении. Перо записывающего устройства устанавливают на нулевое значение и немедленно приводят в движение растягивающий крюк. Наблюдают за испытуемым куском теста (примечание к 9.3). После разрыва куса теста лоток удаляют.

Примечание — В экстенсографах последних моделей крюк возвращается в исходное верхнее положение автоматически. При использовании старых моделей необходимо при помощи переключателя остановить крюк после разрыва испытуемого куса теста и вернуть его в исходное верхнее положение.

8.5.2 Затем тесто собирают с лотка и крюка. Повторяют округление и формовку этого испытуемого куса теста, как описано в 8.5.1. Устанавливают таймер экстенсографа на 45 мин.

8.5.3 Устанавливают бланк экстенсограммы в начальное положение первого испытуемого куса теста. Повторяют операцию растягивания (8.5.1) на втором испытуемом кусе теста. Собирают тесто с лотка и крюка. Повторяют операции округления и формовки (8.4.4) на втором испытуемом кусе теста.

8.5.4 Затем операции растягивания, округления и формовки, описанные в 8.5.1 — 8.5.3, повторяют, возвращая сформованные испытуемые куски теста в камеру. Операции проводят через 90 мин после окончания замешивания теста.

8.5.5 Повторяют операцию, описанную в 8.5.1, растягивая оба испытуемых куса теста. Операцию проводят через 135 мин после окончания замеса теста.

8.5.6 Для ускорения процедуры и сокращения времени измерения допускается использовать процедуру, отличающуюся от стандартной продолжительностью периода отлежки теста. Растягивание через 45, 90 и 135 мин после замеса теста заменяют растягиванием через 30, 60 и 90 мин после замеса теста. В этом случае форма и размер полученных на экстенсографе кривых отличаются от стандартных экстенсограмм. Использование ускоренной процедуры фиксируют в отчете об испытании.

9 Обработка результатов

Для облегчения расчетов используют компьютер. Выпускаемая модификация экстенсографа оснащена устройством вывода данных на компьютер. При наличии необходимого программного обеспечения компьютер анализирует экстенсограмму в соответствии с 9.2 — 9.5 и может выводить результаты на печатающее устройство.

9.1 Расчет водопоглощения

Водопоглощение в кубических сантиметрах на 100 г муки влажностью 14 % (по массе) рассчитывают, как описано в 9.1, ГОСТ Р 51404.

9.2 Устойчивость к растягиванию

9.2.1 Максимальная устойчивость

За максимальное значение устойчивости к растягиванию R_w принимают среднее значение максимальных высот экстенсографических кривых (рисунок 1), полученных в результате испытания двух кусков теста, при условии, что различия между ними не превышают 15 % их среднего значения.

Каждое среднее значение $R_{m, 45}$, $R_{m, 90}$ и $R_{m, 135}$ записывают с точностью до 5 ЕЭ.

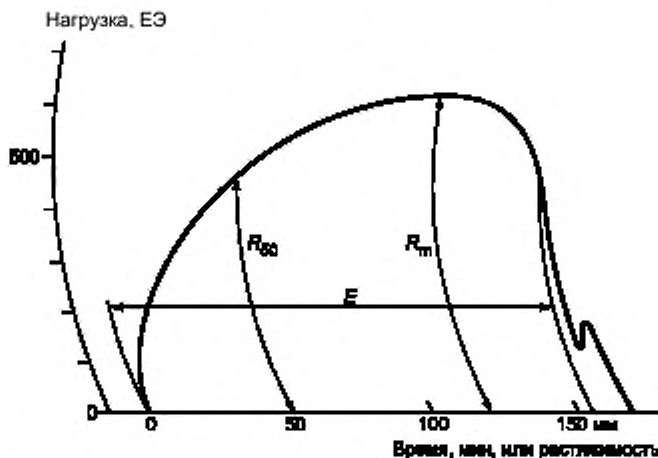


Рисунок 1 — Репрезентативная экстенсограмма, отражающая измеряемые показатели

9.2.2 Устойчивость при постоянной деформации

Измеряют высоту кривой при фиксированном растяжении испытуемого куска теста, соответствующем 50 мм продвижению бланка экстенсограммы. Растяжение измеряют с момента, когда крюк касается испытуемого куска теста и усилие существенно отличается от нуля.

За результат устойчивости к растягиванию при постоянной деформации R_{50} принимают среднее значение высот экстенсографических кривых, соответствующих продвижению бланка экстенсограммы на 50 мм (рисунок 1), при условии, что разница высот, полученная при испытании двух кусков теста, не превышает 15 % их среднего значения.

Каждое среднее значение $R_{30, 45}$, $R_{30, 90}$ и $R_{30, 135}$ записывают с точностью до 5 ЕЭ.

Примечание — Вследствие большего опускания лотка более устойчивый испытуемый кусок теста при продвижении бланка экстенсограммы на 50 мм будет растянут меньше, чем менее устойчивый. Допускается с помощью соответствующей калибровки экстенсографа определять устойчивость всех испытуемых кусков теста при одной и той же растяжимости. Использование такой калибровки отмечают в отчете об испытаниях.

9.3 Растяжимость

Растяжимость E характеризуют расстоянием, пройденным бланком экстенсограммы от момента, когда крюк касается испытуемого куска теста, до разрыва (одного из тяжей) теста испытуемого куска. На экстенсографической кривой разрыв обозначается либо плавным падением кривой почти до нулевого значения, либо резким нарушением формы кривой (рисунок 1).

Примечание — Ход записи после момента разрыва зависит от инерции рычажной системы и от интервала времени между разрывом (двух тяжей) теста испытуемого куска. Для измерения значения растяжимости экстенсографическая кривая предположительно должна продолжаться от точки разрыва вдоль циркулярной линии ординат (пунктирная линия на рисунке 1) вниз до нулевого значения нагрузки. Для правильного определения точки разрыва на кривой наблюдают за испытуемым куском теста в момент разрыва.

За среднее значение растяжимости принимают среднее расстояние на экстенсографических кривых, полученных при испытании двух кусков теста, при условии, что разница между ними не превышает 9 % их среднего значения.

Каждое из средних значений E_{45} , E_{90} и E_{135} записывают с точностью до миллиметра.

9.4 Энергия

Энергию определяют по площади под записанной кривой. Энергия характеризует работу, затраченную на растягивание образца теста. Площадь измеряют планиметром и выражают в квадратных сантиметрах.

9.5 Отношение устойчивости к растяжимости (R/E)

Отношение R/E характеризует устойчивость R_m или R_{50} и растяжимость. Отношение R/E используют как дополнительный фактор для описания свойств теста.

10 Допустимая погрешность

Результаты межлабораторных испытаний по определению сходимости и воспроизводимости метода приведены в приложении Б. Значения, полученные при межлабораторных испытаниях, могут быть применимы к концентрациям и параметрам, приведенным в настоящем стандарте.

11 Отчет об испытании

Отчет об испытании должен содержать:

- информацию, необходимую для полной идентификации испытуемой пробы муки;
- метод отбора и подготовки пробы, если он известен;
- метод испытания со ссылкой на настоящий стандарт;
- детали процедуры испытаний, не установленные настоящим стандартом, которые могут повлиять на результаты испытаний;
- полученные результаты испытаний;
- окончательный результат, если сходимость была установлена.

ПРИЛОЖЕНИЕ А

(справочное)

Описание экстенсографа

А.1 Общее описание

Экстенсограф состоит из:

- собственно экстенсографа (А.2);
- термостата для циркуляции воды (А.3).

Экстенсограф используют вместе с фаринографом с термостатом по ГОСТ Р 51404.

А.2 Устройство экстенсографа

А.2.1 Экстенсограф, установленный на тяжелой чугунной плите — основании с четырьмя винтами для установки по горизонтальному уровню, состоит из:

- а) округлителя (А.2.2);
- б) формирующего устройства (А.2.3);
- в) лотков и скоб для удерживания испытуемых кусков теста и держателя лотков;
- г) трехсекционной камеры для отлежки теста (А.2.4);
- д) устройства для растягивания опытного куска (А.2.5);
- е) устройства для записи устойчивости к растягиванию и растяжимости опытного куска теста в виде экстенсограммы (А.2.6);

Схемы приспособления для растягивания и устройства для записи приведены на рисунке А.1.

А.2.2 Округлитель

Округлитель состоит из емкости без дна с нагруженной крышкой. Внутри емкости располагается вращающаяся тарелка, в центре которой находится ось, на которую надевается тесто. Частота вращения округлителя $(83 \pm 3) \text{ мин}^{-1}$.

Вода, поступающая из термостата, циркулирует внутри боковых стенок камеры для отлежки теста и регулирования температуры этой камеры.

П р и м е ч а н и е — Некоторые приборы, изготовленные до 1965 г., имеют частоту вращения округлителя 112 мин^{-1} . Использование таких приборов должно быть зафиксировано в отчете.

А.2.3 Формирующее устройство

Формирующее устройство состоит из горизонтального вала, вращающегося с частотой $(15 \pm 1) \text{ мин}^{-1}$ внутри полого цилиндра. Цилиндр имеет металлическую пластинку, прикрепленную к его внутренней стенке. Тесто таким образом подвергается формирующему воздействию между валом и металлической пластинкой.

Вода, поступающая из термостата, циркулирует в стенках полости цилиндра, регулируя его температуру.

А.2.4 Камера для отлежки теста

Камера с регулируемой температурой для отлежки теста состоит из трех секций, каждая из которых имеет дверцу и предназначена для держателя с двумя лотками.

Округленные и сформованные испытуемые куски теста выдерживают в камере на лотках с держателями. В каждом из лотковых держателей закреплены два лотка, которые имеют углубление с водой, чтобы предотвратить образование корки (заветривания) на поверхности испытуемых кусков теста.

А.2.5 Растягивающее устройство

Испытуемый кусок теста цилиндрической формы поддерживается в лотке в горизонтальном положении двумя кронштейнами, прикрепленными к концу расположенного на оси рычага, с противовесом на другом конце. Крюк, соприкасающийся с центром верхней поверхности испытуемого куска теста и приводящийся в движение (вертикально вниз) электромотором, растягивает со скоростью $(1,45 \pm 0,05) \text{ см/с}$ испытуемый кусок теста. Движение крюка вниз продолжается до разрыва испытуемого куска.

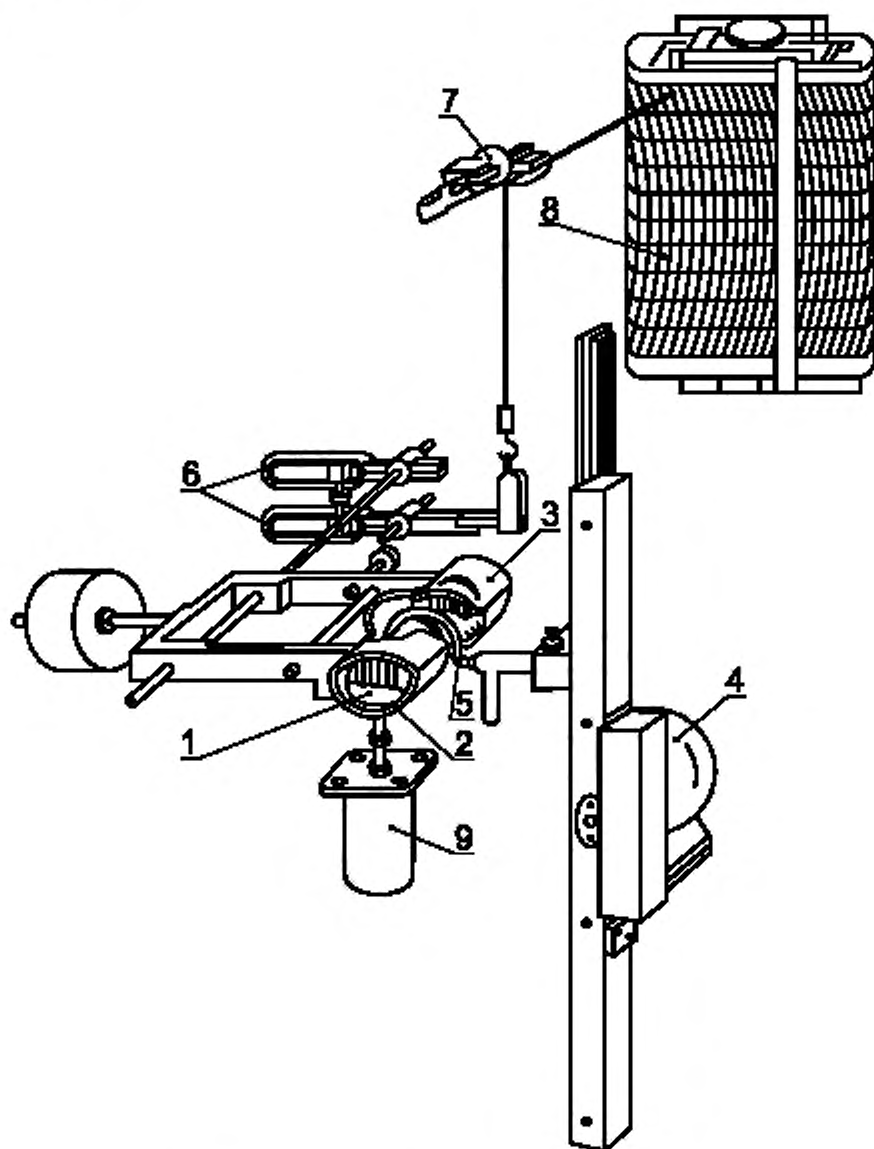
Механизм, приводящий в действие крюк, оборудуют автоматическими ограничивающими переключателями, прекращающими движение, когда крюк достигает верхнего или нижнего положений. В новейших моделях экстенсографа крюк, достигший нижнего положения, автоматически возвращается в исходное верхнее.

Движение вниз рычага, несущего лоток с испытуемым куском теста, вызывается сопротивлением теста растягиванию.

А.2.6 Записывающее устройство

Движение рычага, несущего лоток с испытуемым куском теста, передается через систему рычагов самописцу, заставляя последний двигаться по полосе бумаги, регистрируя движение в виде экстенсограммы. Движение системы рычагов и самописца амортизируется погруженным в масло плунжером. Плунжер соединен с несущим лоток рычагом.

Диаграммная бумага для записывающего устройства поставляется в рулонах. Бумага перемещается



1 — испытуемый кусок теста; 2 — лоток; 3 — скоба для лотка; 4 — электродвигатель; 5 — растягивающий крючок; 6 — система рычагов; 7 — балансир самописца; 8 — записывающее устройство; 9 — масляный амортизатор

Рисунок А.1 — Экстенсограф. Приспособление для растягивания и устройство для записи

мотором часового типа со скоростью $(0,65 \pm 0,01)$ см/с. По всей длине бумаги нанесена шкала в сантиметрах. По ширине бумаги имеется круговая шкала (радиусом 200 м) от 0 до 1000 ЕЭ.

А.3 Термостат

Термостат состоит из:

- бака с водой;
- электрического нагревательного элемента;

в) терморегулятора для регулирования нагревательного элемента для поддержания температуры округлителя, формирующего устройства и камеры для отлежки теста ($30 \pm 0,2$) °С. Когда температура в помещении ниже 22—24 °С или температура муки ниже температуры помещения, допускается более высокая температура, регулируемая с той же точностью;

г) термометра;

д) насоса, приводимого в движение электродвигателем, и тестомесилки. Насос соединен с экстенсографом с помощью гибких трубок. Насос должен иметь достаточную производительность для поддержания температуры стенок тестомесилки ($30 \pm 0,2$) °С;

е) змеевика из металлических трубок для охлаждения бани термостата струей водопроводной воды.

Не рекомендуется использовать один термостат для фаринографа и экстенсографа. В противном случае эти приборы оборудуют отдельными насосами.

А.4 Калибровка экстенсографа

Для получения правильных результатов систему рычагов регулируют, а шкалу экстенсографа калибруют. Задняя пластинка внутри формирующего устройства обладает кривизной, соответствующей данному формирующему устройству. Отклонения кривизны задней пластинки вызывают отклонения длины и поперечного сечения растягиваемого куска теста. При сомнении относительно кривизны задней пластинки ее проверяет и регулирует производитель.

Функциональные свойства системы балансировки проверяют нагружением известной массы. Вначале помещают пустой держатель теста (массой 200 г) с двумя скобами (массой 75 г каждая) на конец рычага балансирующей системы как во время испытаний. Чтобы смоделировать массу испытуемого куска теста, подвешивают дополнительный груз массой 150 г к центру держателя с помощью веревки. Правильно отрегулированная шкала будет показывать 0 ЕЭ. С дополнительным грузом массой 500 г записывающее устройство будет показывать 400 ЕЭ, а со следующим грузом массой 500 г — 800 ЕЭ. Таким образом известная масса составляет, г:

500 (держатель + скобы + 150 г) 0 ЕЭ;

500 + 500 г (= 1000 г) 400 ЕЭ;

1000 + 500 г (= 1500 г) 800 ЕЭ.

Когда груз общей массой 500 г помещают на плечо рычага вместо лотка, плечо рычага будут находиться в горизонтальном положении, поэтому рекомендуется, чтобы масса каждой комбинации лотка и двух скоб была проверена.

Общая масса груза должна быть ($350 \pm 0,5$) г. Для проверки его соответствия установленной массе рекомендуется на каждую комбинацию «лоток и скоба» нанести маркировку.

Абсолютного метода регулировки комбинаций фаринограф — экстенсограф не существует. Используют экстенсограф, отрегулированный по стандарту производителем. При использовании старых или изношенных приборов для поддержания хорошей согласованности между приборами необходимы частые проверки.

ПРИЛОЖЕНИЕ Б (справочное)

Результаты межлабораторных испытаний

Межлабораторные испытания были проведены в 1989—1990 гг. департаментом зерна, пищевых продуктов и хлебопекарных технологий (IGMB) в Вегенингене, Нидерландах, TNO Питания и пищевых исследований. Результаты сходимости и воспроизводимости экстенсографических измерений приведены в таблице Б.1.

Т а б л и ц а Б.1 — Сходимость и воспроизводимость экстенсографических измерений

Параметры	Сходимость, %	Воспроизводимость, %
Водопоглощение	0,3*)	1,5*)
Максимальная устойчивость R_{45}	9 (от среднего значения)	22 (от среднего значения)
Растяжимость E_{45}	9 (от среднего значения)	22 (от среднего значения)
*) В кубических сантиметрах воды на 100 г муки.		

Ключевые слова: пшеничная мука, тесто, испытания физических свойств, определение, реологические свойства, экстенсограф

Редактор *В.П. Копысов*
Технический редактор *В.Н. Прусакова*
Корректор *Р.А. Мешкова*
Компьютерная верстка *А.Н. Золотаревой*

Подписано в печать 18.11.2008. Формат 60x84^{1/8}. Бумага офсетная. Гарнитура Таймс. Печать офсетная. Усл. печ. л. 1,40.
Уч.-изд. л. 1,15. Тираж 67 экз. Зак. 1301.

ФГУП «СТАНДАРТИНФОРМ», 123995 Москва, Гранатный пер., 4.
www.gostinfo.ru info@gostinfo.ru

Набрано во ФГУП «СТАНДАРТИНФОРМ» на ПЭВМ.

Отпечатано в филиале ФГУП «СТАНДАРТИНФОРМ» — тип. «Московский печатник», 105062 Москва, Лялин пер., 6.