

**ИЗОЛЯТОРЫ ПОЛИМЕРНЫЕ ОПОРНЫЕ  
НАРУЖНОЙ УСТАНОВКИ  
НА НАПРЯЖЕНИЕ 6—220 кВ**

**Общие технические условия**

Издание официальное

**Предисловие**

**1 РАЗРАБОТАН** ОАО «Научно-исследовательский институт по передаче электроэнергии постоянным током высокого напряжения» и ГУП «Всероссийский электротехнический институт им. В.И. Ленина»

**ВНЕСЕН** Техническим комитетом по стандартизации ТК 37 «Электрооборудование для передачи, преобразования и распределения электроэнергии»

**2 ПРИНЯТ И ВВЕДЕН В ДЕЙСТВИЕ** Постановлением Госстандарта России от 10 июня 2003 г. № 193-ст

**3 ВВЕДЕН ВПЕРВЫЕ**

© ИПК Издательство стандартов, 2003

Настоящий стандарт не может быть полностью или частично воспроизведен, тиражирован и распространен в качестве официального издания без разрешения Госстандарта России

## Содержание

1 Область применения . . . . .	1
2 Нормативные ссылки . . . . .	1
3 Определения . . . . .	2
4 Классификация, основные параметры и размеры . . . . .	4
5 Общие технические требования . . . . .	4
6 Требования безопасности . . . . .	8
7 Правила приемки . . . . .	8
7.1 Приемосдаточные испытания . . . . .	8
7.2 Квалификационные (приемочные) испытания . . . . .	10
7.3 Периодические испытания . . . . .	13
7.4 Типовые испытания . . . . .	13
8 Методы испытаний . . . . .	14
8.1 Электрические испытания . . . . .	14
8.2 Испытания на трекингоэрозионную стойкость . . . . .	16
8.3 Испытания по определению уровня радиопомех . . . . .	17
8.4 Испытания на дугостойкость . . . . .	17
8.5 Механические испытания . . . . .	17
8.6 Испытания на термомеханическую прочность и проникновение воды . . . . .	19
8.7 Испытания на стойкость к воспламеняемости . . . . .	20
8.8 Проверка размеров и массы . . . . .	20
8.9 Проверка качества поверхности и границ раздела . . . . .	20
8.10 Проверка показателей надежности . . . . .	21
9 Транспортирование и хранение . . . . .	22
10 Гарантии изготовителя . . . . .	22
Приложение А Паспорт и руководство по эксплуатации . . . . .	23
Приложение Б Последовательность и объем приемосдаточных испытаний . . . . .	25
Приложение В Последовательность и объем квалификационных (приемочных) испытаний . . . . .	26
Приложение Г Последовательность и объем периодических испытаний . . . . .	27
Приложение Д Материалы, используемые для изготовления арматуры . . . . .	28
Приложение Е Дополнительные указания по проведению испытаний при искусственном загрязнении и увлажнении (приложение напряжения способами ПД и ПТД) . . . . .	29
Приложение Ж Рекомендуемый режим циклов испытаний на термомеханическую прочность . . . . .	31
Приложение И Методика измерений параллельности и эксцентриситета торцевых поверх- ностей фланцев, углового отклонения крепежных отверстий фланцев . . . . .	32
Приложение К Методика испытаний на надежность при воздействиях, имитирующих кли- матические, механические и электрические эксплуатационные нагрузки . . . . .	34
Приложение Л Эскизы образцов для определения адгезии защитной оболочки к изоляцион- ному телу . . . . .	35
Приложение М Методика испытаний на дугостойкость . . . . .	37
Приложение Н Методика определения класса гидрофобности защитной оболочки . . . . .	38
Приложение П Методика испытаний на диффузию воды . . . . .	40
Приложение Р Библиография . . . . .	40

**ИЗОЛЯТОРЫ ПОЛИМЕРНЫЕ ОПОРНЫЕ  
НАРУЖНОЙ УСТАНОВКИ НА НАПРЯЖЕНИЕ 6—220 кВ****Общие технические условия**

Support polymeric outdoor insulators for voltage 6—220 kV.  
General specifications

Дата введения 2004—01—01

**1 Область применения**

Настоящий стандарт распространяется на опорные полимерные изоляторы наружной установки (далее — изоляторы), предназначенные для изоляции и крепления токоведущих частей в электрических аппаратах и распределительных устройствах (РУ) электрических станций и подстанций переменного тока напряжением 6—220 кВ частотой до 100 Гц.

**2 Нормативные ссылки**

В настоящем стандарте использованы ссылки на следующие стандарты:

- ГОСТ 9.307—89 Единая система защиты от коррозии и старения. Покрытия цинковые горячие. Общие требования и методы контроля
- ГОСТ 12.2.007.0—75 Система стандартов безопасности труда. Изделия электротехнические. Общие требования безопасности
- ГОСТ 12.2.007.3—75 Система стандартов безопасности труда. Электротехнические устройства на напряжение свыше 1000 В. Требования безопасности
- ГОСТ 15.309—98 Система разработки и постановки продукции на производство. Испытания и приемка выпускаемой продукции. Основные положения
- ГОСТ 380—94 Сталь углеродистая обыкновенного качества. Марки
- ГОСТ 977—88 Отливки стальные. Общие технические условия
- ГОСТ 1033—79 Смазки, солидол жировой. Технические условия
- ГОСТ 1050—88 Прокат сортовой, калиброванный со специальной отделкой поверхности из углеродистой качественной конструкционной стали. Общие технические условия
- ГОСТ 1133—71 Сталь ковкая круглая и квадратная. Сортамент
- ГОСТ 1414—75 Прокат из конструкционной стали высокой обрабатываемости резанием. Технические условия
- ГОСТ 1516.2—97 Электрооборудование и электроустановки переменного тока на напряжение 3 кВ и выше. Общие методы испытаний электрической прочности изоляции
- ГОСТ 1516.3—96 Электрооборудование переменного тока на напряжение от 1 до 750 кВ. Требования к электрической прочности изоляции
- ГОСТ 1583—93 Сплавы алюминиевые литейные. Технические условия
- ГОСТ 2590—88 Прокат стальной горячекатаный круглый. Сортамент
- ГОСТ 2591—88 Прокат стальной горячекатаный квадратный. Сортамент
- ГОСТ 4543—71 Прокат из легированной конструкционной стали. Технические условия
- ГОСТ 5781—82 Сталь горячекатаная для армирования железобетонных конструкций. Технические условия
- ГОСТ 5959—80 Ящики из листовых древесных материалов неразборные для грузов массой до 200 кг. Общие технические условия

- ГОСТ 6267—74 Смазка ЦИАТИМ-201. Технические условия
- ГОСТ 6433.3—71 Материалы электроизоляционные твердые. Методы определения электрической прочности при переменном (частоты 50 Гц) и постоянном напряжении
- ГОСТ 7417—75 Сталь калиброванная круглая. Сортамент
- ГОСТ 9142—90 Ящики из гофрированного картона. Общие технические условия
- ГОСТ 9396—88 Ящики деревянные многооборотные. Общие технические условия
- ГОСТ 9920—89 (МЭК 694—80, МЭК 815—86) Электроустановки переменного тока на напряжение от 3 до 750 кВ. Длина пути утечки внешней изоляции
- ГОСТ 10390—86 Электрооборудование на напряжение свыше 3 кВ. Методы испытаний внешней изоляции в загрязненном состоянии
- ГОСТ 14192—96 Маркировка грузов
- ГОСТ 15150—69 Машины, приборы и другие технические изделия. Исполнения для различных климатических районов. Категории, условия эксплуатации, хранения и транспортирования в части воздействия климатических факторов внешней среды
- ГОСТ 15543.1—89 Изделия электротехнические. Общие требования в части стойкости к климатическим внешним воздействующим факторам
- ГОСТ 15846—2002 Продукция, отправляемая в районы Крайнего Севера и приравненные к ним местности. Упаковка, маркировка, транспортирование и хранение
- ГОСТ 17412—72 Изделия электротехнические для районов с холодным климатом. Технические требования, приемка и методы испытаний
- ГОСТ 17512—82 Электрооборудование и электроустановки на напряжение 3 кВ и выше. Методы измерения при испытаниях высоким напряжением
- ГОСТ 18321—73 Статистический контроль качества. Методы случайного отбора выборок штучной продукции
- ГОСТ 20074—83 Электрооборудование и электроустановки. Метод измерения характеристик частичных разрядов
- ГОСТ 21140—88 Тара. Система размеров
- ГОСТ 22261—94 Средства измерений электрических и магнитных величин. Общие технические условия
- ГОСТ 23216—78 Изделия электротехнические. Хранение, транспортирование, временная противокоррозионная защита, упаковка. Общие требования и методы испытаний
- ГОСТ 23706—93 (МЭК 51-6—84) Приборы аналоговые показывающие электроизмерительные прямого действия и вспомогательные части к ним. Часть 6. Особые требования к омметрам (приборам для измерения полного сопротивления) и приборам для измерения активной проводимости
- ГОСТ 26093—84 Изоляторы керамические. Методы испытаний
- ГОСТ 26196—84 (МЭК 437—73) Изоляторы. Метод измерения промышленных радиопомех
- ГОСТ 26358—84 Отливки из чугуна. Общие технические условия
- ГОСТ 26838—86 Ящики и обрешетки деревянные. Нормы механической прочности
- ГОСТ 28779—90 (МЭК 707—81) Материалы электроизоляционные твердые. Методы определения воспламеняемости под воздействием источника зажигания
- ГОСТ Р 51163—98 Покрытия термомодифицированные цинковые на крепежных и других мелких изделиях. Общие требования и методы контроля
- ГОСТ Р 51177—98 Арматура линейная. Общие технические условия

### 3 Определения

В настоящем стандарте используют следующие термины с соответствующими определениями.

3.1 **изолятор опорный полимерный:** Электротехническое устройство, используемое для монтажа токоведущих частей в распределительных устройствах, состоящее из изоляционной части, выполненной из полимерных материалов, и металлической арматуры.

3.2 **изоляционная часть:** Элемент, несущий механическую и электрическую нагрузки и состоящий из изоляционного тела, как правило, покрытого снаружи защитной оболочкой.

3.3 **изоляционное тело:** Стержень, труба, изготавливаемые из композитного изоляционного материала, как правило, стеклопластика (смола, армированной стекловолокнами), или монолитная отливка из полимерных материалов.

3.4 **защитная оболочка:** Оболочка, защищающая изоляционное тело от атмосферных воздей-

ствий, отлитая на нем (цельная или из нескольких элементов) или состоящая из смонтированных на нем поочередно отдельных элементов.

3.5 **арматура изолятора:** Фланцы (оконцеватели) и экранная арматура.

3.6 **адгезия:** Значение силы отрыва (отслаивания, сдвига) защитной оболочки от изоляционного тела.

3.7 **поверхность раздела:** Поверхность между соприкасающимися элементами изолятора (изоляционное тело и защитная оболочка, изоляционное тело и фланцы, защитная оболочка и фланцы и т. п.).

3.8 **чистый изолятор:** Изолятор, на наружной поверхности изоляционной части которого отсутствуют жиры и загрязнения.

3.9 **макет изолятора:** Изолятор, изготовленный из тех же материалов и в тех же технологических условиях, что и изоляторы контролируемой партии, отличающийся только уменьшенной длиной изоляционной части при сохранении ее конфигурации (минимальная длина макета 0,5 м).

3.10 **трек:** Невосстанавливаемая проводящая электрический ток науглероженная дорожка (побег), вызванная разрушением поверхности защитной оболочки током утечки и электрическими разрядами.

3.11 **электрическая эрозия:** Непроводящее электрический ток разрушение поверхности защитной оболочки, происходящее в результате утраты материала, вызванной токами утечки и электрическими разрядами; по характеру эрозионного разрушения различают равномерную и местную (пятнами, сквозную и подповерхностную) эрозию.

3.12 **пузырь:** Воздушное включение в изоляционной части.

3.13 **раковина:** Выемка на поверхности защитной оболочки, обусловленная, как правило, недостатками технологии изготовления изоляторов.

3.14 **облой:** Часть изоляционного материала защитной оболочки, выступающая над ее поверхностью по линии разреза формы.

3.15 **вспучивание:** Локальное или протяженное увеличение диаметра защитной оболочки с отслаиванием ее от внутреннего изоляционного тела.

3.16 **отслаивание:** Отсутствие адгезии между изоляционным телом и защитной оболочкой.

3.17 **скол:** Механическое разрушение части ребра защитной оболочки.

3.18 **малозначительные электрические повреждения:** Видимые следы трека или электрической эрозии длиной не более 3 мм.

3.19 **существенные электрические повреждения:** Трещины, местная электрическая эрозия, трек общей длиной более 0,1 длины пути утечки изолятора (или более 3 см).

3.20 **критические электрические повреждения:** Трек общей длиной 1/3 длины пути утечки изолятора (или более 10 см), электрическая эрозия или трещины глубиной свыше 30 % минимальной толщины защитной оболочки, вспучивание и отслаивание защитной оболочки или пробой.

3.21 **пробой:** Неполный или полный электрический разряд внутри изоляционной части или по границам раздела изоляционного тела и защитной оболочки.

3.22 **воспламеняемость:** Способность материала гореть с образованием пламени.

3.23 **свободный конец:** Незакрепленный при испытаниях конец изолятора, к которому прикладывается механическая сила.

3.24 **пластическая (необратимая остаточная) деформация:** Невозвращение свободного конца изолятора в первоначальное положение после снятия механической силы (изгиб или кручение).

3.25 **прогиб:** Перемещение свободного конца изолятора относительно его оси под действием внешней механической силы при отсутствии пластической деформации.

3.26 **угол закручивания:** Угол, на который поворачивается относительно своей оси свободный конец изолятора под воздействием приложенного к нему крутящего момента.

3.27 **механическое повреждение:** Пластическая деформация, разрушение ребер, нарушение целостности, вспучивание, отслаивание защитной оболочки, пластическая деформация фланцев, деформация или сползание экранов.

3.28 **механическое разрушение:** Полная потеря механической прочности; появление при испытаниях внутренних (невидимых снаружи) повреждений, сопровождающихся треском и остановкой (снижением) показаний измерительного прибора.

3.29 **нормированная механическая разрушающая сила:** Нормированное значение (не менее) изгибающей, крутящей, сжимающей или растягивающей силы, которую изолятор должен выдерживать без механических повреждений и разрушений.

3.30 **модификация изоляторов:** Изменения в конструктивном исполнении изоляционной части

или арматуры, изменение типа материала, технологии изготовления, изменение величины нормированного испытательного напряжения грозового импульса.

3.31 **контрольные испытания:** Дополнительные испытания, позволяющие выявить повреждения, полученные при предыдущих испытаниях (воздействиях).

3.32 **степень загрязнения (СЗ):** Характеристика, отражающая степень влияния загрязненности атмосферы на работу изоляции электроустановок.

## 4 Классификация, основные параметры и размеры

4.1 Тип изоляторов определяется видом конструкции, материалом защитной оболочки, классом напряжения, нормированной механической разрушающей силой, максимальной степенью загрязнения, при которой могут применяться изоляторы, климатическим исполнением и категорией размещения.

4.2 Условное обозначение типа изоляторов состоит из букв и цифр, которые означают:

О — опорный;

С, Т, Л и др. — стержневое, трубчатое, литое и другое исполнение изоляционного тела;

К, С, Э и др. — материал защитной оболочки, например кремнийорганическая, эвтиленовая, этиленпропиленовая и другая композиция;

20—110; 20—220 и т. д. — значение нормированной механической разрушающей силы на изгиб, кН, и (после тире) класс напряжения, кВ;

А, Б и т. д. — индекс модификации изолятора;

1—4 — максимальная степень загрязнения по ГОСТ 9920, при которой может применяться изолятор;

У, УХЛ — климатическое исполнение по ГОСТ 15150;

1 — категория размещения по ГОСТ 15150 — для эксплуатации на открытом воздухе.

Пример записи условного обозначения опорного изолятора стержневого исполнения, с защитной оболочкой из кремнийорганической композиции, с нормированной механической разрушающей силой на изгиб 5 кН, на класс напряжения 110 кВ, модификации А, для работы в районах 2-й степени загрязнения, климатического исполнения УХЛ, категории размещения 1:

*ОСК 5—110—А—2 УХЛ1 ТУ . . .* (обозначение технических условий)

То же, трубчатого исполнения, с защитной оболочкой из этиленпропиленовой композиции, с нормированной механической разрушающей силой на изгиб 10 кН, на класс напряжения 35 кВ, модификации Б, для работы в районах 3-й степени загрязнения, климатического исполнения У, категории размещения 1:

*ОТЭ 10—35—Б—3 У1 ТУ . . .* (обозначение технических условий)

4.3 Основные параметры, размеры и предельные отклонения от них, масса изоляторов должны быть указаны в технических условиях и конструкторской документации на изоляторы конкретных типов. Изоляторы, предназначенные для замены опорных керамических изоляторов, должны иметь такие же присоединительные, габаритные и установочные размеры, что и заменяемые изоляторы.

4.4 Длина пути утечки изоляторов в зависимости от степени загрязнения в районе их эксплуатации должна соответствовать ГОСТ 9920.

4.5 Максимальные значения допусков на параллельность и эксцентриситет торцевых поверхностей фланцев, а также на угловое отклонение крепежных отверстий фланцев изоляторов должны составлять:

- параллельность, измеряемая для диаметра 250 мм: для  $H < 1000$  мм . . . 0,5 мм, для  $H > 1000$  мм . . .  $0,0005 H$  мм, где  $H$  — высота изолятора, мм;

- эксцентриситет . . .  $2(1 + 0,001 H)$  мм, где  $H$  — высота изолятора, мм;

- угловое отклонение . . .  $2^\circ$  по/против часовой стрелке(и), но не более 3 мм.

## 5 Общие технические требования

5.1 Изоляторы, должны изготавливаться в соответствии с требованиями настоящего стандарта, технических условий, согласованных с основным потребителем, и конструкторской документацией на изоляторы конкретных типов.

5.2 Изоляторы должны быть устойчивыми к воздействию климатических факторов внешней среды и изготавливаться в климатических исполнениях У и УХЛ, категории размещения 1 по ГОСТ 15150. Номинальные значения климатических факторов — по ГОСТ 15543.1 и ГОСТ 15150.

5.3 Нормированная механическая разрушающая сила на изгиб при нормальных атмосферных условиях должна быть не ниже значения, заданного в 5.4. Нормированный механический разрушающий крутящий момент и нормированная механическая разрушающая сила на растяжение или сжатие при нормальных атмосферных условиях для изоляторов, работающих при указанных нагрузках, должны быть не ниже значений, указанных в технических условиях на изоляторы конкретного типа.

5.4 Значения нормированной механической разрушающей силы на изгиб, приложенной к свободному концу изоляторов, должны выбираться из ряда: 2; 3; 4; 5; 6; 8; 10; 12,5; 16; 20; 30 кН.

5.5 Значение нормированного механического разрушающего крутящего момента, приложенного к свободному концу изоляторов, должно выбираться из ряда: 0,1; 0,2; 0,3; 0,6; 0,8; 1,0; 1,2; 1,5; 1,8; 2,0; 2,5; 3,5; 4,0; 5,0 кН·м.

5.6 Изоляторы должны выдерживать без механических повреждений в течение 1 мин воздействие испытательной силы на изгиб, равной 50 % от нормированной механической разрушающей силы на изгиб. При воздействии этой нагрузки прогиб изоляторов не должен превышать значений, указанных в технических условиях на изоляторы конкретного типа.

5.7 Изоляторы, работающие на кручение, должны выдерживать без механических повреждений в течение 1 мин воздействие испытательного крутящего момента, равного 30 % от нормированного механического разрушающего крутящего момента. Угол закручивания изоляторов при воздействии этой нагрузки не должен превышать значений, указанных в технических условиях на изоляторы конкретного типа.

5.8 Изоляторы исполнения У при охлаждении до температуры минус  $(45 \pm 2)$  °С и при нагреве до  $(55 \pm 2)$  °С, изоляторы исполнения УХЛ при охлаждении до температуры минус  $(60 \pm 2)$  °С и нагреве до  $(55 \pm 2)$  °С должны выдерживать без механических повреждений воздействие нормированной механической разрушающей изгибающей силы.

5.9 Изоляторы исполнения У при охлаждении до температуры минус  $(45 \pm 2)$  °С и при нагреве до  $(55 \pm 2)$  °С, изоляторы исполнения УХЛ при охлаждении до температуры минус  $(60 \pm 2)$  °С и нагреве до  $(55 \pm 2)$  °С должны выдерживать без механических повреждений воздействие нормированного механического разрушающего крутящего момента.

5.10 Допустимый прогиб изоляторов при приложении к ним 20 % и 60 % нормированной механической разрушающей изгибающей силы при нормальных атмосферных условиях должен указываться в технических условиях на изоляторы конкретного типа. Допустимый угол закручивания изоляторов, работающих на кручение, при приложении к ним 20 % и 40 % нормированного механического разрушающего крутящего момента при нормальных атмосферных условиях должен указываться в технических условиях на изоляторы конкретного типа.

5.11 Значения номинальных напряжений (классов напряжения) должны выбираться из ряда: 6, 10, 15, 20, 24, 35, 110, 150, 220 кВ.

5.12 Электрические испытательные напряжения изоляторов должны соответствовать требованиям, приведенным в таблице 1.

Таблица 1 — Нормированные значения электрических испытательных напряжений изоляторов в сухом состоянии и под дождем

В киловольтах

Класс напряжения	Испытательное напряжение полного грозового импульса	Испытательное переменное кратковременное напряжение	
		в сухом состоянии	под дождем
6	60	32	20
10	75	42	28
15	95	55	38
20	125	65	50
24	150	75	60
35	190	95	80



Класс напряжения	Испытательное напряжение полного грозового импульса	Испытательное переменное кратковременное напряжение	
		в сухом состоянии	под дождем
110	450	230	230
150	650	300	300
220	900/950*	395/440*	395/440*

\* В знаменателе указаны значения для изоляторов в составе разъединителей, в числителе — для остальных изоляторов.

5.13 На изоляторах классов напряжения 110—220 кВ при напряжении, составляющем  $1,1/\sqrt{3}$  от наибольшего рабочего напряжения ( $U_{н.р}$ ) по ГОСТ 1516.3, видимая корона должна отсутствовать.

5.14 На изоляторах классов 6—35 кВ при напряжении  $1,1 U_{н.р}$  и классов 110—220 кВ при напряжении  $\frac{1,1}{\sqrt{3}} U_{н.р}$  уровень радиопомех не должен превышать 54 дБ (500 мкВ).

5.15 50 %-ное разрядное напряжение полного грозового импульса, средние значения разрядного переменного напряжения при плавном подъеме в сухом состоянии и под дождем должны быть указаны в технических условиях на изоляторы конкретного типа (по требованию потребителя).

5.16 Изоляторы при искусственном загрязнении и увлажнении их поверхности должны иметь 50 %-ные разрядные переменные напряжения, приведенные в таблице 2, при удельной поверхностной проводимости слоя загрязнения, указанной в таблице 3, в зависимости от степени загрязнения в районе применения изоляторов по ГОСТ 9920.

Таблица 2 — Нормированное 50 %-ное разрядное переменное напряжение изоляторов в загрязненном и увлажненном состоянии для 1—4 степеней загрязнения

В киловольтах

Класс напряжения	6	10	15	20	24	35	110	150	220
50 %-ное разрядное напряжение, не менее	8	13	20	26	32	42	110	150	220

5.17 Изоляторы классов напряжения до 35 кВ включительно, у которых длина кратчайшего пути пробоя через изоляционный материал составляет меньше половины внешнего разрядного расстояния между металлическими фланцами, должны иметь пробивное напряжение не менее указанного в технических условиях на изоляторы конкретного типа.

Таблица 3 — Нормированная удельная поверхностная проводимость слоя загрязнения изоляторов в зависимости от степени загрязнения в районе их применения

Степень загрязнения	1	2	3	4
Удельная поверхностная проводимость, мкСм, не менее	5	10	20	30

5.18 Требования к дугостойкости должны быть указаны в технических условиях на изоляторы конкретного типа (по требованию потребителя).

5.19 Уровень частичных разрядов в изоляторах при напряжении  $\frac{1,1}{\sqrt{3}} U_{н.р}$  не должен превышать  $10^{-11}$  Кл для изоляторов классов напряжения 6—35 кВ и  $2 \cdot 10^{-11}$  Кл — для изоляторов классов напряжения 110—220 кВ.

5.20 Изоляторы исполнения У должны быть термомеханически прочными при температуре от минус  $(50 \pm 2)$  °С до плюс  $(50 \pm 2)$  °С при воздействии 50 % нормированной механической разрушающей изгибающей силы. Изоляторы исполнения УХЛ должны быть термомеханически прочными при температуре от минус  $(60 \pm 2)$  °С до плюс  $(50 \pm 2)$  °С при воздействии 50 % нормированной механической разрушающей изгибающей силы.

5.21 Изоляторы должны быть трекингоэрозиястойкими.

5.22 Изоляторы должны быть стойкими к проникновению воды (при кипячении).

5.23 Требования к диффузии воды в изоляционное тело должны быть указаны в технических условиях на изоляторы конкретного типа (по требованию потребителя).

5.24 Изоляторы должны выдерживать испытания на проникновение красящей жидкости.

5.25 Адгезия защитной оболочки к изоляционному телу должна быть при испытаниях методом отрыва не менее  $150 \text{ Н/см}^2$ , методом сдвига — не менее  $200 \text{ Н/см}^2$ , методом отслаивания — не менее  $10 \text{ Н/см}$ .

5.26 Поверхность защитной оболочки изоляторов должна быть гладкой, без пузырей, раковин, сколов, трещин, вспучивания, облоя и соответствовать требованиям нормативно-технической документации, утвержденной в установленном порядке. Не допускается вкрапление гранул красителя и других материалов.

5.27 Требования к гидрофобности защитной оболочки должны быть указаны в технических условиях на изоляторы конкретного типа (по требованию потребителя).

5.28 Арматура изоляторов должна изготавливаться по конструкторской документации, утвержденной в установленном порядке, из материалов, обеспечивающих необходимую механическую прочность (приложение Д). Дополнительные требования по выбору материала арматуры изоляторов исполнения УХЛ — по ГОСТ 17412. Конструкция фланцев изоляторов не должна иметь углублений, приводящих к скапливанию воды.

5.29 Качество антикоррозионного защитного покрытия арматуры должно соответствовать ГОСТ 9.307, ГОСТ Р 51163 и ГОСТ Р 51177. Антикоррозионное защитное покрытие должно быть рассчитано на полный срок эксплуатации изоляторов. Требования к антикоррозионному защитному покрытию должны быть указаны в технических условиях на изоляторы конкретного типа. На арматуру из цветных металлов нержавеющей стали защитное покрытие может не наноситься. Толщина цинкового покрытия должна быть не менее  $70 \text{ мкм}$ .

5.30 Электрическая прочность изоляционного тела при переменном напряжении должна быть не менее  $35 \text{ кВ/см}$ . Пробивное напряжение стенки трубчатых изоляторов должно быть указано в технических условиях на изоляторы конкретного типа.

5.31 Испытания на надежность изоляторов при воздействиях, имитирующих климатические, механические и электрические эксплуатационные нагрузки, рекомендуется проводить в соответствии с приложением К. По требованию потребителя необходимость проведения испытаний на надежность должна быть указана в технических условиях на изоляторы конкретного типа.

5.32 Показатель снижения механической прочности изоляторов после длительной эксплуатации и методика испытаний для его определения должны быть указаны по требованию потребителя в технических условиях на изоляторы конкретного типа.

5.33 Интенсивность отказов изоляторов, гарантированная изготовителем, — не более  $1 \times 10^{-8}$  1/ч в течение всего срока службы.

5.34 Гамма-процентный срок службы изоляторов с вероятностью 99,7 % — не менее 30 лет.

5.35 Изоляторы должны соответствовать требованиям настоящего стандарта в течение всего срока службы.

### 5.36 Комплектность

В комплект поставки должны входить:

- изолятор (партия изоляторов);
- паспорт на каждый изолятор классов напряжения 110—220 кВ или на каждую партию изоляторов классов напряжения до 35 кВ включительно, отправляемую в один адрес (приложение А);
- руководство по эксплуатации;
- сертификат соответствия и/или свидетельство о приемке на партию изоляторов, поставляемых в один адрес.

### 5.37 Маркировка

5.37.1 Маркировка должна быть нанесена на видном месте изолятора способом, обеспечивающим ее сохранность в течение всего срока эксплуатации, и должна содержать:

- условное обозначение типа изолятора;
- наименование или товарный знак изготовителя;
- год, месяц изготовления, заводской номер изолятора (для изоляторов классов напряжения 110 кВ и выше — обязательно, для изоляторов классов напряжения 6—35 кВ — рекомендуется).

Место нанесения маркировки устанавливается в технических условиях и/или конструкторской документации на изоляторы конкретного типа. Масса изоляторов должна быть указана на упаковке

или в сопроводительной документации, если иное не указано в технических условиях и/или конструкторской документации.

5.37.2 Транспортная маркировка должна проводиться по ГОСТ 14192 с нанесением манипуляционного знака «Хрупкое. Осторожно», указанием грузополучателя, пункта назначения, грузоотправителя и пункта отправления.

5.38 Консервация резьбы арматуры изоляторов — солидолом по ГОСТ 1033. Допускается применение смазки ЦИАТИМ-201 по ГОСТ 6267 для изоляторов всех климатических исполнений. Консервацию резьбы арматуры из алюминиевых сплавов по ГОСТ 1583 допускается не проводить.

#### 5.39 Упаковка

5.39.1 Изоляторы должны быть упакованы в тару по ГОСТ 23216, ГОСТ 21140, ГОСТ 9396, ГОСТ 26838. Допускается упаковка изоляторов в ящики по ГОСТ 5959 с применением внутренней упаковки в виде полиэтиленовых чехлов для каждого изолятора, при этом для изоляторов классов напряжения 110 кВ и выше тара должна быть индивидуальной. Изоляторы классов напряжения до 35 кВ включительно допускается упаковывать в картонную тару по ГОСТ 9142.

5.39.2 Сочетание категории упаковки с исполнением по прочности должно соответствовать  $\frac{C}{KY-T}$  по ГОСТ 23216.

5.39.3 Сочетание вида транспортной тары с типом внутренней упаковки должно соответствовать типу  $\frac{TЭ-ТФ}{ВУ-О}$  по ГОСТ 23216.

5.39.4 Масса ящиков с изоляторами не должна превышать 80 кг.

5.39.5 Техническая и сопроводительная документация должна быть вложена в герметичный двойной пакет из полиэтиленовой пленки толщиной не менее 0,1 мм.

Пакет с документацией должен размещаться внутри ящика.

Ящик, в который вложена документация, должен быть помечен.

5.39.6 Изоляторы должны быть закреплены таким образом, чтобы при транспортировании и хранении обеспечить сохранность изоляционной части и экранной арматуры.

5.39.7 Изоляторы должны выдерживать испытания на воздействие механических факторов при транспортировании. Упаковка изоляторов должна обеспечивать их сохранность при испытании.

## 6 Требования безопасности

Общие требования безопасности — в соответствии с ГОСТ 12.2.007.0 и ГОСТ 12.2.007.3.

Изоляторы должны быть пожаробезопасными. Класс воспламеняемости материала защитной оболочки должен быть не ниже FV(ПВ)0 по ГОСТ 28779.

## 7 Правила приемки

Для проверки соответствия изоляторов требованиям настоящего стандарта устанавливают следующие виды испытаний: приемосдаточные, квалификационные (приемочные), периодические, типовые.

### 7.1 Приемосдаточные испытания

7.1.1 Изоляторы предъявляют к приемке партиями. Партия должна состоять из изоляторов одного типа, изготовленных на одном предприятии, в одинаковых технологических условиях, из одной партии исходного сырья. Технологическая однородность предъявляемой к приемке партии должна быть подтверждена объективными показателями.

Объем партии должен быть от 10 до 1000 шт. по таблице 5.

Отбор изоляторов в выборку — по ГОСТ 18321 методом наибольшей объективности.

7.1.2 Приемосдаточные испытания каждой партии должны проводиться по показателям и в объеме, указанных в таблицах 4 и 5, в последовательности, приведенной в приложении Б.

7.1.3 Испытания по пунктам 1—3 (для изоляторов классов напряжения 110—220 кВ), 5—7 (для изоляторов классов напряжения 110—220 кВ), 8 таблицы 4 проводят по плану сплошного контроля.

Изоляторы, не удовлетворяющие хотя бы одному из показателей, бракуют. Если при сплошном контроле по показателю таблицы 4 число дефектных изоляторов превысит 1 %, то партия приемке не подлежит. Однако эта партия может быть подвергнута разбракованию с повторным проведением испытания по данному показателю. Если при этом число дефектных изоляторов превысит 1 %, то партию окончательно бракуют.

Таблица 4 — Приемосдаточные испытания

Наименование показателя	Объем выборки	Номер пункта		Дополнительное указание
		технических требований	методов испытаний	
1 Комплектность	100 %	5.36	—	Проверяют при формировании отгрузочной партии изоляторов
2 Осмотр (внешний вид и маркировка)	100 %	5.26, 5.28, 5.37.1	8.9.2, 8.9.3	—
3 Масса, длина изоляционной части, присоединительные размеры, соответствие расположения арматуры	100 %	4.3, 4.5	8.8.1, 8.8.2, 8.8.4	Для изоляторов классов напряжения до 35 кВ включ. объем выборки — по таблице 5
4 Качество и толщина антикоррозионного покрытия арматуры	По таблице 5	5.29	8.9.2— 8.9.4	—
5 Испытательная сила на изгиб в течение 1 мин. Контроль прогиба при изгибе. Контроль отсутствия пластической деформации при изгибе	100 %	5.6	8.5.9	—
6 Испытательный крутящий момент в течение 1 мин. Контроль угла закручивания. Контроль отсутствия пластической деформации при кручении	100 %	5.7	8.5.9	Только для изоляторов, работающих на кручение
7 Испытательное переменное кратковременное напряжение в сухом состоянии	100 %	5.12	8.1.5	Для изоляторов классов напряжения до 35 кВ включ. объем выборки — по таблице 5
8 Определение уровня частичных разрядов	100 %	5.19	8.1.12	—
9 Стойкость к проникновению красящей жидкости	1 шт.	5.24	8.9.6	—
10 Адгезия оболочки к изоляционному телу	1 шт.	5.25	8.9.5	—
11 Стойкость к проникновению воды	1 шт.	5.22	8.6.4	—
12 Разрушающая сила на изгиб	1 шт.	5.3	8.5.11	—
13 Разрушающий крутящий момент	1 шт.	5.3	8.5.11	Только для изоляторов, работающих на кручение (по требованию потребителя)
14 Разрушающая сила на растяжение	1 шт.	5.3	8.5.11	Только для изоляторов, работающих на растяжение (по требованию потребителя)
15 Разрушающая сила на сжатие	1 шт.	5.3	8.5.11	Только для изоляторов, работающих на сжатие (по требованию потребителя)

Таблица 5 — Определение объема выборки в зависимости от объема партии

В штуках

Объем партии изоляторов	Объем выборки, не менее
От 10 до 100 включ.	2
От 101 до 500 включ.	3
Св. 500 (но не более 1000)	4

7.1.4 Испытания по пунктам 3, 7 (для изоляторов классов напряжения 6—35 кВ) и 4 таблицы 4 проводят по плану выборочного контроля. Объем выборки — по таблице 5. Каждое из испытаний по пунктам 9—15 таблицы 4 выполняют на одном изоляторе (приложение Б).

При получении удовлетворительных результатов испытаний на всех изоляторах первой выборки партию принимают.

При получении неудовлетворительных результатов испытаний хотя бы на одном изоляторе первой выборки по какому-либо показателю проводят повторные испытания на удвоенной выборке изоляторов, отобранной от той же партии. При получении удовлетворительных результатов испытаний на всех изоляторах второй выборки партию принимают.

При получении неудовлетворительных результатов испытаний хотя бы на одном изоляторе второй выборки по такому же, как и в первой выборке, показателю партию бракуют. При получении неудовлетворительных результатов испытаний хотя бы на одном изоляторе второй выборки, но по другому показателю, отличному от показателя, бракующего первую выборку, проводят повторные испытания только по этому показателю на изоляторах удвоенной выборки, отобранной от той же партии. При получении удовлетворительных результатов испытаний на всех изоляторах третьей выборки партию принимают, при получении неудовлетворительных результатов хотя бы на одном изоляторе всю партию окончательно бракуют.

7.1.5 Изоляторы, испытанные по пунктам 9—15 таблицы 4, отправке потребителю не подлежат.

7.1.6 Результаты приемосдаточных испытаний должны заноситься в специальные журналы, в которых должны быть указаны:

- тип изолятора;
- изготовитель;
- заводской номер, год, месяц изготовления изолятора (в соответствии с нанесенной на изолятор маркировкой);
- дата и место проведения испытаний;
- результаты испытаний, неудовлетворительные результаты (если таковые имели место) и принятые меры по их устранению;
- заключение по результатам испытаний.

## 7.2 Квалификационные (приемочные) испытания

7.2.1 Квалификационные (приемочные) испытания должны проводиться на установочной серии или первой промышленной партии изоляторов с целью оценки готовности изготовителя к выпуску изоляторов конкретного типа в заданном объеме. Допускается засчитывать в качестве квалификационных испытаний результаты приемочных испытаний, полученные на опытных образцах.

7.2.2 Квалификационные (приемочные) испытания должны проводиться в объеме требований таблицы 6 в последовательности, указанной в приложении В, по программе, составленной разработчиком и изготовителем изоляторов и согласованной с потребителем.

Таблица 6 — Квалификационные (приемочные) и периодические испытания

Наименование показателя	Вид испытаний		Номер раздела, пункта		Дополнительное указание
	квалификационные (приемочные)	периодические	технических требований	методов испытаний	
Г Осмотр (внешний вид и маркировка)	×	×	5.26, 5.28, 5.37.1	8.9.2, 8.9.3	

Продолжение таблицы 6

Наименование показателя	Вид испытаний		Номер раздела, пункта		Дополнительное указание
	квалификационные (приемочные)	периодические	технических требований	методов испытаний	
2 Масса, длина изоляционной части, присоединительные размеры, соответствие расположения арматуры	×	×	4.3, 4.5	8.8.1, 8.8.2, 8.8.4	
3 Длина пути утечки	×	×	4.4	8.8.3	
4 Качество и толщина антикоррозионного покрытия арматуры	×	×	5.29	8.9.2, 8.9.4	
5 Стойкость к воспламеняемости	×	—	6	8.7	
6 Испытательное переменное кратковременное напряжение в сухом состоянии	×	×	5.12	8.1.5	
7 Испытательное переменное кратковременное напряжение под дождем	×	—	5.12	8.1.5	
8 Испытательное напряжение полного грозового импульса	×	—	5.12	8.1.5	
9 50 %-ное разрядное напряжение полного грозового импульса	×	—	5.15	8.1.8	По требованию потребителя
10 Среднее разрядное переменное напряжение в сухом состоянии	×	—	5.15	8.1.8	
11 Среднее разрядное переменное напряжение под дождем	×	—	5.15	8.1.8	
12 50 %-ное разрядное переменное напряжение в условиях загрязнения	×	—	5.16	8.1.6	
13 Отсутствие видимой короны	×	—	5.13	8.1.10	Для изоляторов классов напряжения 110—220 кВ
14 Радиопомехи	×	—	5.14	8.3	
15 Трекингэрозийная стойкость	×	—	5.21	8.2	
16 Определение уровня частичных разрядов	×	×	5.19	8.1.12	
17 Пробивное напряжение	×	×	5.30	8.1.11	

Наименование показателя	Вид испытаний		Номер раздела, пункта		Дополнительное указание
	квалификационные (приемочные)	периодические	технических требований	методов испытаний	
18 Электрическая прочность изоляционного тела	×	×	5.30	8.9.8	
19 Испытательная сила на изгиб в течение 1 мин. Контроль прогиба при изгибе. Контроль отсутствия пластической деформации при изгибе	×	—	5.6	8.5.9	
20 Испытательный крутящий момент в течение 1 мин. Контроль угла закручивания. Контроль отсутствия пластической деформации при кручении	×	—	5.7	8.5.9	Только для изоляторов, работающих на кручение
21 Испытательная сила на изгиб при различных температурах	×	—	5.8	8.5.10	
22 Испытательный крутящий момент при различных температурах	×	—	5.9	8.5.10	Только для изоляторов, работающих на кручение
23 Разрушающая сила на изгиб	×	×	5.3	8.5.11	
24 Разрушающий крутящий момент	×	×	5.3	8.5.11	Только для изоляторов, работающих на кручение (по требованию потребителя)
25 Разрушающая сила на растяжение	×	×	5.3	8.5.11	Только для изоляторов, работающих на растяжение (по требованию потребителя)
26 Разрушающая сила на сжатие	×	×	5.3	8.5.11	Только для изоляторов, работающих на сжатие (по требованию потребителя)
27 Прогиб при 20 % и 60 % нормированной разрушающей силы на изгиб	×	×	5.10	8.5.12	
28 Угол закручивания при 20 % и 40 % нормированного разрушающего крутящего момента	×	×	5.10	8.5.12	Только для изоляторов, работающих на кручение
29 Термомеханическая прочность	×	×	5.20	8.6	

Окончание таблицы 6

Наименование показателя	Вид испытаний		Номер раздела, пункта		Дополнительное указание
	квалификационные (приемочные)	периодические	технических требований	методов испытаний	
30 Адгезия оболочки к изоляционному телу	×	×	5.25	8.9.5	
31 Стойкость к проникновению красящей жидкости	×	×	5.24	8.9.6	
32 Стойкость к проникновению воды	×	×	5.22	8.6.4	
33 Стойкость к транспортированию	×	—	5.39.7	8.5.13	
34 Надежность при воздействии климатических, механических и электрических нагрузок	×	—	5.31	Приложение К	Рекомендуемые испытания
35 Гидрофобность	×	×	5.27	8.9.1	В соответствии с техническими условиями на изоляторы конкретного типа
36 Дугостойкость	×	—	5.18	8.4	
37 Диффузия воды	×	×	5.23	8.9.7	
Примечание — Знак «×» означает, что испытания проводят, знак «—» — не проводят.					

7.2.3 К квалификационным (приемочным) испытаниям должны быть представлены изоляторы, изготовленные в тех же условиях, что и изоляторы, намеченные к серийному производству.

### 7.3 Периодические испытания

7.3.1 Периодические испытания должны проводиться не реже одного раза в три года, при этом впервые периодические испытания должны проводиться не позднее чем через два года после квалификационных (приемочных) испытаний. Периодические испытания должны проводиться на изоляторах, отобранных от партии, прошедшей приемосдаточные испытания. Объем изоляторов в выборке — по 7.1.1.

7.3.2 Периодические испытания должны проводиться по показателям и в объеме, указанных в таблице 6, в последовательности, указанной в приложении Г.

7.3.3 Изоляторы считают выдержавшими периодические испытания, если по всем показателям получены удовлетворительные результаты испытаний.

Если обнаружен хотя бы один дефектный изолятор, проводят повторный контроль на удвоенной выборке изоляторов по тому показателю, по которому получен неудовлетворительный результат испытаний. По результатам контроля второй выборки изоляторы считают выдержавшими периодические испытания, если не обнаружено ни одного дефектного изолятора. При получении неудовлетворительных результатов повторных испытаний хотя бы на одном изоляторе приемку и отгрузку изоляторов приостанавливают до выяснения причин неудовлетворительных результатов испытаний. Периодические испытания возобновляют на изоляторах, изготовленных после внедрения в производство мероприятий, направленных на устранение выявленных результатами испытаний дефектов.

Устранение дефектов продолжают до тех пор, пока периодические испытания не дадут положительных результатов.

7.3.4 Изоляторы, испытанные по пунктам 17, 18, 23—26, 29—32, 35, 37 таблицы 6, отправке потребителю не подлежат.

7.3.5 Результаты периодических испытаний должны быть оформлены протоколом. Копии протоколов должны быть представлены потребителю по его требованию.

### 7.4 Типовые испытания

7.4.1 Типовые испытания должны проводиться с целью оценки эффективности и целесообразности предлагаемых изменений в конструкции изоляторов, рецептуре материалов или в техно-



логических процессах их изготовления, которые могут повлиять на технические характеристики изоляторов или на соблюдение условий охраны окружающей среды.

7.4.2 Типовые испытания должны проводиться по программе и методике, составленным изготовителем изоляторов. Объем испытаний должен быть достаточным для оценки влияния внесенных изменений на характеристики изоляторов, в т. ч. на их безопасность, взаимозаменяемость, ремонтпригодность, эксплуатационную надежность.

7.4.3 Если эффективность и целесообразность изменений конструкции (рецептуры, технологии изготовления) подтверждена положительными результатами типовых испытаний, то эти изменения вносят в документацию на продукцию в соответствии с установленным порядком.

7.4.4 Результаты типовых испытаний должны быть оформлены актом в соответствии с ГОСТ 15.309 и протоколом типовых испытаний, оформленным и утвержденным в порядке, установленном изготовителем.

7.4.5 По требованию потребителя ему должны быть предоставлены акт и протоколы по 7.4.4.

## 8 Методы испытаний

### 8.1 Электрические испытания

8.1.1 Установки для испытания переменным напряжением в сухом состоянии и под дождем, а также напряжением грозового импульса должны отвечать требованиям ГОСТ 1516.2.

Испытательные установки для определения разрядных напряжений в загрязненном и увлажненном состояниях и параметров слоя загрязнения изоляторов должны отвечать требованиям ГОСТ 10390.

Установка для испытаний импульсным напряжением с крутым фронтом должна создавать импульс, амплитудное значение которого обеспечивает перекрытие изоляторов на фронте импульса; при этом разрядное напряжение  $U_p$  должно быть не менее 0,3 и не более 0,9 амплитудного значения соответствующего полного грозового импульса. Крутизна фронта  $K$  при испытании изоляторов вычисляется по формуле

$$K = U_p / T_c,$$

где  $T_c$  — предразрядное время, определяемое в соответствии с ГОСТ 1516.2 и составляющее не менее 1000 кВ/мкс.

При измерении электрических напряжений должны применяться приборы, обеспечивающие контроль параметров по ГОСТ 22261. Измерение высокого напряжения при испытаниях должно проводиться по ГОСТ 17512.

Общие условия испытаний, нормальные атмосферные условия, поправки на них, требования к форме кривых испытательных напряжений, процессу дождевания и измерению параметров дождя, температуры и удельного сопротивления воды должны соответствовать ГОСТ 1516.2, поправки на атмосферное давление при испытании в загрязненном и увлажненном состояниях — по ГОСТ 10390. Параметры дождя должны отвечать требованиям ГОСТ 1516.2.

8.1.2 Отобранные для испытания изоляторы должны быть чистыми, сухими и иметь температуру, равную температуре помещения (окружающей среды), в котором проводят испытания. Изоляторы при испытании должны быть укомплектованы экранной арматурой согласно конструкторской документации. Испытания в загрязненном и увлажненном состояниях изоляторов, предназначенных для работы в районах 3 и 4-й степени загрязнения, допускается проводить без экранной арматуры. Испытания импульсами с крутым фронтом проводят без экранной арматуры.

8.1.3 При испытаниях по определению электрической прочности (кроме 8.1.7) изоляторы должны быть установлены в положение, соответствующее рабочему. Рабочее положение изоляторов должно быть указано в технических условиях на изоляторы конкретного типа.

8.1.4 При электрических испытаниях изоляторы должны устанавливаться в центре металлической плиты, ширина которой должна быть не менее диаметра или ширины установочной части (фланца) изоляторов, длина — не менее двойной высоты изоляторов, высота установки плиты над уровнем пола —  $(1 \pm 0,1)$  м. К верхнему фланцу изоляторов перпендикулярно продольной стороне плиты в горизонтальной плоскости должен быть прикреплен макет токоведущего провода. Концы провода должны выступать не менее чем на 1 м от каждой стороны изоляторов. Диаметр провода должен составлять 1,5 %—2,0 % высоты изоляторов, но быть не менее 12 мм. Испытательное напряжение прикладывают к проводу, нижний фланец заземляют.

8.1.5 Проверка электрической прочности изоляторов при переменном напряжении (в сухом

состоянии и под дождем) и на грозовом импульсе должна проводиться в соответствии с требованиями ГОСТ 1516.2.

Изоляторы считают выдержавшими испытания, если они удовлетворяют требованиям ГОСТ 1516.3 и не произошло их существенных или критических электрических повреждений.

8.1.6 Испытания изоляторов переменным напряжением при искусственном загрязнении и увлажнении должны проводиться по ГОСТ 10390 с использованием метода предварительного загрязнения и увлажнения. Приложение напряжения должно проводиться способами ПД, ПТД — длительное приложение испытательного напряжения и увлажнения (предпочтительный способ), либо способом ПТ — приложение толчком испытательного напряжения к предварительно увлажненным изоляторам. Для определения значения 50 %-ного разрядного напряжения при нормированном значении испытательной удельной поверхностной проводимости рекомендуется получить зависимость 50 %-ного разрядного напряжения от удельной поверхностной проводимости в области ее заданного нормированного значения.

Дополнительные указания по подготовке изоляторов и проведению испытаний изоляторов, предназначенных для работы в районах 3 и 4-й степени загрязнения, способами ПД и ПТД приведены в приложении Е. Испытания изоляторов, предназначенных для работы в районах 3 и 4-й степени загрязнения, допускается проводить без имитации ошинок и подножника.

Изоляторы считают выдержавшими испытания, если значение полученного 50 %-ного разрядного напряжения при испытательной поверхностной проводимости (таблица 3) не менее нормированного в таблице 2 и при этом не произошло их существенных и критических электрических повреждений.

8.1.7 Для проведения испытаний импульсами напряжения с крутым фронтом на поверхность изолятора плотно накладывают электроды (например, в виде медной или латунной полосы шириной около 20 мм и толщиной не более 1 мм), которые располагают так, что они образуют секции по 500 мм или менее по длине изолятора.

Импульс напряжения прикладывают между двумя соседними электродами или между оконцевателем и соответственно соседним электродом. К каждой секции прикладывают по 25 импульсов положительной и отрицательной полярности, амплитудное значение которых должно обеспечивать перекрытие секций на фронте импульса с крутизной не менее 1000 кВ/мкс. При каждом импульсе должно происходить перекрытие по воздуху между электродами.

При испытаниях изоляторы могут находиться как в вертикальном, так и в горизонтальном положениях в условиях, исключающих разряд между частями изоляторов и проводниками, находящимися под напряжением, на посторонние предметы.

Изоляторы считают выдержавшими испытания, если не произошло их существенных или критических электрических повреждений.

8.1.8 Среднее разрядное переменное напряжение при плавном подъеме в сухом состоянии и под дождем, 50 %-ные разрядные напряжения грозового импульса должны определяться и рассчитываться по ГОСТ 1516.2.

8.1.9 Испытания выдерживаемым в течение 30 мин переменным напряжением должны проводиться приложением к испытуемым изоляторам напряжения, которое составляет 80 % среднего разрядного напряжения при плавном подъеме в сухом состоянии, определенного по 8.1.8 предварительно. Подъем напряжения до заданного значения может проводиться с любой скоростью.

Изоляторы считают выдержавшими испытания, если не произошло их существенных или критических электрических повреждений и если перегрев поверхности защитной оболочки, измеренный любым инструментальным способом сразу после снятия напряжения в различных местах по длине изоляторов, не превышает 20 °С по отношению к температуре окружающего воздуха.

8.1.10 Испытания изоляторов на отсутствие видимой короны должны проводиться в соответствии с требованиями ГОСТ 1516.2.

8.1.11 Испытания изоляторов на пробой переменным напряжением должны проводиться в баках (резервуарах), наполненных трансформаторным маслом или другой изоляционной жидкостью с удельным объемным сопротивлением  $(1-5) \cdot 10^7$  Ом·м. Размеры бака (резервуара) должны быть таковы, чтобы расстояние от фланцев изоляторов до стенок бака обеспечивало отсутствие электрического пробоя среды в процессе испытания. Удельное объемное электрическое сопротивление среды, заключенной в стеклянную трубку произвольных размеров, должно измеряться мегомметром на 500—1000 В по ГОСТ 23706. Перед испытаниями изоляционная среда в баке должна быть тщательно перемешана в течение 10 мин. Испытуемые изоляторы с закрепленными электродами (высоковольтными и заземленными) должны опускаться в бак (изоляционную среду) не более чем

за 10 мин до подачи высокого напряжения с общей выдержкой в среде не более 20 мин. Скорость подъема напряжения до 75 % нормированного значения может быть произвольной. Время подъема напряжения от 75 % до 100 % должно быть 10—15 с. Не изменяя скорости подъема напряжения изоляторы доводят до пробоя или до напряжения, не менее чем в 1,2 раза превышающего нормированное.

8.1.12 Определение уровня частичных разрядов по ГОСТ 20074 должно проводиться приложением переменного напряжения, предварительное значение которого длительностью 10 с должно быть равно  $1,3U_{н.р}$  для изоляторов классов напряжения 6—35 кВ и  $1,05U_{н.р}$  — для изоляторов классов напряжения 110—220 кВ. Затем напряжение без отключения должно быть снижено до значения  $\frac{1,1}{\sqrt{3}} U_{н.р}$  и выдержано в течение 1 мин; при этом должно проводиться измерение уровня частичных разрядов. Изоляторы считают выдержавшими испытания, если уровень частичных разрядов не превышает значений, указанных в 5.19.

## 8.2 Испытания на трекингоэрозионную стойкость

8.2.1 Определение трекингоэрозионной стойкости должно проводиться в испытательной камере, снабженной вводом высокого напряжения и устройствами для создания увлажнения проводящей влагой и высокой влажностью воздуха в рабочем объеме камеры. Камера должна быть таких размеров, чтобы расстояние от испытываемых изоляторов до ее стенок было не менее половины длины изоляторов, но не менее 1,2 м (для изоляторов классов напряжения 6—35 кВ — не менее 0,6 м).

При испытании должен применяться трансформатор, обеспечивающий в момент скачков тока утечки в установившемся режиме испытаний снижение напряжения на испытываемых изоляторах не более чем на 10 %.

8.2.2 К изоляторам должно прикладываться испытательное напряжение в соответствии с таблицей 7, которое должно быть неизменным в течение всего испытания. Допускается проведение испытаний изоляторов классов напряжения 110—220 кВ на макетах. В этом случае величина испытательного напряжения должна быть снижена пропорционально отношению длины изоляционной части макета и изолятора. Испытания допускается проводить на изоляторах без экранной арматуры.

8.2.3 Испытания могут проводиться методом увлажнения раствором  $\text{CaCl}_2$  (8.2.4) или методом соляного тумана (8.2.5).

8.2.4 Определение трекингоэрозионной стойкости изоляторов при их увлажнении распылением водного раствора  $\text{CaCl}_2$  должно проводиться при массовой концентрации раствора 250 г/л.

Во время испытания влажность воздуха в камере должна быть не менее 90 %. С этой целью в камеру периодически должен поступать слабый туман (пар).

Испытательное напряжение должно прикладываться к изоляторам ступенями, примерно по 20 % от требуемого значения. Длительность выдержки на каждой ступени должна составлять не менее 3 мин.

Таблица 7 — Нормированное испытательное напряжение при определении трекингоэрозионной стойкости  
В киловольтах

Класс напряжения	Испытательное напряжение	Класс напряжения	Испытательное напряжение
6	5	35	26
10	8	110	80
15	12	150	110
20	16	220	160
24	20		

При ослаблении частичных разрядов на поверхности изоляторов должно быть проведено дополнительное увлажнение изоляторов раствором  $\text{CaCl}_2$  с отключением напряжения не более чем на 5 мин. Ослабление разрядов должно оцениваться визуально или по уменьшению количества электричества более чем на 30 % в течение 1 ч измерений по сравнению с таким же предшествующим временем (8.2.6). В любом случае дополнительное увлажнение должно проводиться не позднее чем через 8 ч после предыдущего увлажнения.

Длительность испытаний зависит от степени загрязнения района эксплуатации изоляторов и должна составлять:

200 ч — для степеней загрязнения 1 и 2;

500 ч — для степеней загрязнения 3 и 4.

Допускается перерыв в проведении испытаний длительностью не более 24 ч при условии поддержания относительной влажности воздуха в испытательной камере не менее 80 %.

8.2.5 Определение трекингокоррозионной стойкости в камере соляного тумана должно проводиться в соответствии с методикой МЭК 61462 [1] при минимальной длительности испытаний 1000 ч.

8.2.6 Через каждые 8 ч испытаний, а также после их окончания должны проводиться осмотры изоляторов со снятием напряжения. При осмотрах следует отмечать состояние поверхности изоляторов и фиксировать имеющиеся повреждения. Длительность перерыва, необходимого для осмотра изоляторов и технологической переподготовки испытательной установки, не должна превышать 1 ч.

При испытаниях в качестве дополнительной меры контроля степени загрязнения рекомендуется непрерывно регистрировать количество электричества, протекающее по поверхности испытуемых изоляторов за время испытаний. Для этой цели могут быть использованы специальные приборы (кулометры). Допускается вместо измерения количества электричества проводить непрерывную регистрацию (например, при помощи осциллографов или самопишущих приборов) токов утечки по поверхности испытуемых изоляторов.

8.2.7 Перекрытие изоляторов во время испытаний не является бракующим фактором. Наличие двух и более перекрытий свидетельствует, как правило, о несоответствии условий увлажнения и загрязнения нормированным значением. В этом случае для продолжения испытаний следует откорректировать степень загрязнения и увлажнения испытуемых изоляторов.

8.2.8 После испытаний в камере на сухих изоляторах должны быть проведены контрольные испытания в следующей последовательности:

- определение среднего разрядного напряжения при плавном подъеме (8.1.8);
- приложение испытательного переменного напряжения в течение 30 мин (8.1.9).

8.2.9 Изоляторы считают выдержавшими испытания, если:

- после испытаний в камере не отмечено их критических электрических повреждений;
- изоляторы успешно выдержали контрольные испытания.

### 8.3 Испытания по определению уровня радиопомех

8.3.1 Испытательные установки для определения уровня радиопомех должны соответствовать требованиям ГОСТ 26196.

8.3.2 Испытания должны проводиться по ГОСТ 26196. Изоляторы считают выдержавшими испытания, если они соответствуют требованиям 5.14.

### 8.4 Испытания на дугостойкость

Методика испытаний на дугостойкость по требованию потребителя должна быть указана в технических условиях на изоляторы конкретного типа. Рекомендуемая методика испытаний на дугостойкость приведена в приложении М.

### 8.5 Механические испытания

8.5.1 Оборудование для механических испытаний должно обеспечивать изгибающую, скручивающую, сжимающую и растягивающую силу в пределах двукратного значения нормированной механической разрушающей силы изоляторов. Погрешность измерения механической силы не должна быть более 2,5 %.

8.5.2 Испытания при приложении механической силы проводят:

- приложением испытательной изгибающей силы (испытательного крутящего момента) в течение 1 мин (5.6, 5.7);
- приложением нормированного значения разрушающей изгибающей (сжимающей, растягивающей) силы или крутящего момента без доведения изоляторов до разрушения (5.8, 5.9);
- приложением нормированного значения разрушающей изгибающей (сжимающей, растягивающей) силы или крутящего момента с доведением изоляторов до разрушения (5.3);
- приложением 20 % и 60 % нормированной разрушающей изгибающей силы или 20 % и 40 % нормированного разрушающего крутящего момента (5.10).

8.5.3 Испытания должны проводиться через 5—7 сут после изготовления изоляторов или по истечении времени, установленного технической документацией изготовителя.

8.5.4 Для испытаний на изгиб нижний фланец изоляторов должен крепиться неподвижно к основанию или к стационарной части испытательной установки, которые не должны деформироваться при приложении силы к изоляторам. В плоскости торца верхнего фланца изоляторов подсоединяют подвижную часть испытательной установки, обеспечивающей приложение изгибающей силы перпендикулярно оси изоляторов так, чтобы были исключены растягивающие, сжимающие и крутящие нагрузки.

8.5.5 Для испытаний на кручение изоляторы должны крепиться так же, как при испытаниях

на изгиб (8.5.4). К верхнему фланцу изоляторов подсоединяют подвижную часть испытательной установки, обеспечивающей приложение скручивающей силы в плоскости, перпендикулярной оси изоляторов, так, чтобы были исключены изгибающие, растягивающие и сжимающие нагрузки.

8.5.6 Для испытаний на растяжение (сжатие) изоляторы должны крепиться так же, как при испытаниях на изгиб (8.5.4). К верхнему фланцу изоляторов подсоединяют подвижную часть испытательной установки, обеспечивающей приложение испытательной силы в направлении оси изоляторов так, чтобы были исключены изгибающие и крутящие нагрузки.

8.5.7 Измерение прогиба, остаточной деформации (линейного отклонения свободного конца изоляторов) и угла закручивания (кругового смещения реперной точки, нанесенной на верхний фланец изоляторов) может быть выполнено любым измерительным устройством, обеспечивающим точность измерения отклонения 0,1 мм и угла закручивания 1°.

8.5.8 Перед определением прогиба, остаточной деформации и угла закручивания при изгибе и кручении к изоляторам должна быть приложена заданная в технических условиях на изоляторы конкретного типа механическая сила (соответственно на изгиб и кручение), повышаемая с любой скоростью, позволяющей отслеживать ее изменение до заданного значения, и затем плавно снижена до нуля. После этого все индикаторы должны быть выставлены в «ноль».

8.5.9 При одноминутных испытаниях (5.6, 5.7) изгибающую силу (крутящий момент) прикладывают к изоляторам однократно и повышают ее с любой скоростью до достижения 50 % заданного значения. Выше 50 % силу повышают плавно со скоростью, при которой требуемое значение будет достигнуто не ранее чем через 10 с (не более 20 % в секунду от нормированной разрушающей силы). После выдержки в течение 1 мин силу плавно снижают до нуля за 2—5 с. В процессе временной выдержки силы проводят измерение прогиба (угла закручивания) свободного конца изоляторов, а после снижения силы до нуля определяют величину остаточной деформации. Испытания должны выполняться при нормальных атмосферных условиях.

Изоляторы считают выдержавшими испытания, если:

- не произошло механических повреждений;
- прогиб (угол закручивания) изоляторов не превышает значения, указанного в технических условиях на изоляторы конкретного типа;
- через 5 мин после снятия силы не отмечается остаточной деформации.

8.5.10 Испытания изоляторов нормированной механической разрушающей силой на изгиб и кручение (5.8, 5.9) при минусовых и плюсовых температурах должны проводиться на изоляторах, предварительно выдержанных не менее 4 ч в камере холода или термокамере при заданной температуре (ГОСТ 26093). Изоляторы должны быть испытаны в течение не более 5 мин с момента извлечения их из камеры.

Испытания выполняют при минимальной, максимальной температурах и при нормальных условиях в любой последовательности.

Испытательную изгибающую силу к изоляторам классов напряжения 6—20 кВ прикладывают двукратно в противоположных направлениях с выдержкой в каждом положении в течение (30±5) с. К изоляторам классов напряжения 35 кВ и выше изгибающую силу прикладывают четырехкратно при повороте изоляторов после каждого нагружения на угол 90°±5° с выдержкой в каждом положении в течение (30±5) с. Испытательный крутящий момент к изоляторам всех классов напряжения прикладывают двукратно в противоположных направлениях с выдержкой в каждом положении в течение (30±5) с.

При первом приложении силы ее величина должна быть равна нормированному значению механической разрушающей силы. При последующих приложениях силу уменьшают до 90 % нормированного значения. Скорость приложения силы — по 8.5.9.

Изоляторы считают выдержавшими испытания, если по окончании всех воздействий не произошло их механических повреждений.

8.5.11 При определении механической разрушающей силы (изгиб, кручение, растяжение, сжатие) по 5.3 сила должна повышаться в соответствии с 8.5.9 с продолжением подъема до разрушения изоляторов.

Изоляторы считают выдержавшими испытания, если разрушение произошло при силе, превышающей нормированное значение механической разрушающей силы. В качестве расчетной разрушающей силы принимают среднее значений, полученных на всех испытанных изоляторах.

8.5.12 При испытаниях изоляторов на прогиб при двух нормированных значениях изгибающей силы или крутящего момента (5.10) сила к изоляторам должна прикладываться двукратно в противоположных направлениях. Скорость приложения силы до первого нормированного значения — по

8.5.9. После временной выдержки при этом значении силу плавно поднимают до второго нормированного значения со скоростью, позволяющей отслеживать ее изменение. После временной выдержки при этом значении силу плавно снижают до нуля за 2—5 с. Временная выдержка при каждом значении силы должна составлять  $(30 \pm 5)$  с. В процессе временной выдержки должно проводиться измерение прогиба (угла закручивания) свободного конца изоляторов. После снижения силы до нуля должен определяться прогиб (угол закручивания) изоляторов.

Испытания должны выполняться при нормальных атмосферных условиях.

Изоляторы считают выдержавшими испытания, если:

- не произошло механических повреждений;
- прогиб (угол закручивания) изоляторов не превышает значения, указанного в технических условиях на изоляторы конкретного типа;
- через 5 мин после снятия силы не отмечается остаточной деформации.

8.5.13 Испытания на воздействие механических факторов при транспортировании изоляторов должны проводиться по ГОСТ 26093.

#### **8.6 Испытания на термомеханическую прочность и проникновение воды**

8.6.1 Испытательное оборудование для определения термомеханической прочности должно обеспечивать заданную механическую силу, максимальную и минимальную температуры окружающей среды и выдержку каждой из этих температур в течение каждого температурного цикла.

8.6.2 Перед началом термомеханических испытаний для каждого испытываемого изолятора должно быть определено среднее разрядное переменное напряжение при плавном подъеме в сухом состоянии.

8.6.3 Испытания должны проводиться воздействием на изоляторы четырех 24-часовых циклов охлаждения и нагрева от минус  $(60 \pm 2)$  °C до плюс  $(50 \pm 2)$  °C для изоляторов исполнения УХЛ и от минус  $(45 \pm 2)$  °C до плюс  $(50 \pm 2)$  °C для изоляторов исполнения У с одновременным приложением механической силы на изгиб, равной 50 % нормированной механической разрушающей силы на изгиб, которая должна оставаться постоянной в течение каждого цикла испытаний. Минимальная и максимальная температуры окружающей среды в пределах каждого цикла должны быть выдержаны не менее 8 ч.

Испытательная механическая сила должна прикладываться к изоляторам перед началом каждого цикла температурного воздействия при комнатной температуре и полностью сниматься в конце цикла.

Рекомендуемый режим циклов испытаний на термомеханическую прочность приведен в приложении Ж.

После завершения четвертого цикла испытаний изоляторы должны быть осмотрены.

Изоляторы считают выдержавшими испытания, если:

- при осмотре не обнаружено механических повреждений;
- изоляторы выдержали последующие испытания на проникновение воды.

8.6.4 Испытания на проникновение воды должны проводиться на изоляторах, прошедших испытания на термомеханическую прочность, путем погружения их на 42 ч в емкость с кипящей деминерализованной водой, в которую добавлено 0,1 % (по массе) NaCl. После кипячения образцы должны оставаться в емкости до охлаждения воды примерно до 50 °C и выдерживаться при этой температуре до начала контрольных испытаний. Контрольные испытания должны быть проведены в течение 48 ч после окончания кипячения в следующей последовательности:

- прикладывают к каждому изолятору импульсы напряжения с крутым фронтом;
- определяют на каждом изоляторе среднее разрядное переменное напряжение при плавном подъеме в сухом состоянии;
- прикладывают к каждому изолятору в течение 30 мин испытательное напряжение промышленной частоты, равное 80 % среднего разрядного напряжения.

Изоляторы считают выдержавшими испытания, если:

- после кипячения при осмотре не выявлено механических повреждений;
- при контрольных электрических испытаниях не произошло электрических повреждений защитной оболочки или пробоя;
- среднее значение разрядного переменного напряжения каждого изолятора при плавном подъеме в сухом состоянии составляет не менее 90 % от значения, определенного перед испытаниями на термомеханическую прочность.

8.6.5 При приемодаточных испытаниях допускается проводить испытания на проникновение

воды без предварительных термомеханических испытаний. При этом контрольные испытания состоят из определения уровня частичных разрядов и разрушающей силы на изгиб.

Изоляторы считают выдержавшими приемосдаточные испытания на проникновение воды, если после кипячения при визуальном осмотре не выявлено механических повреждений, а результаты контрольных испытаний удовлетворяют требованиям 5.3 и 5.19.

#### **8.7 Испытания на стойкость к воспламеняемости**

Определение воспламеняемости должно проводиться на образцах материала защитной оболочки по ГОСТ 28779.

#### **8.8 Проверка размеров и массы**

8.8.1 Измерения геометрических размеров должны проводиться при помощи любого измерительного инструмента или предельными шаблонами с погрешностью измерения не более 20 % допуска на размеры испытуемого изолятора.

8.8.2 Проверка соответствия параллельности и эксцентриситета торцевых поверхностей фланцев, углового отклонения крепежных отверстий фланцев изоляторов нормированным значениям (4.5) должна осуществляться по методике, изложенной в приложении И.

8.8.3 Длина пути утечки изоляционной части должна измеряться по ГОСТ 9920 при помощи клейкой ленты на тканевой или бумажной основе и измерительного инструмента. Допустимая погрешность измерения — согласно 8.8.1.

8.8.4 Масса изоляторов должна определяться на весах любой конструкции с погрешностью измерения  $\pm 0,5$  %.

8.8.5 Изоляторы считают выдержавшими испытания, если их масса и размеры удовлетворяют требованиям 4.3—4.5.

#### **8.9 Проверка качества поверхности и границ раздела**

8.9.1 Методика определения гидрофобности должна быть указана по требованию потребителя в технических условиях на изоляторы конкретного типа. Рекомендуемая методика определения гидрофобности приведена в приложении Н.

8.9.2 Проверка качества поверхности защитной оболочки и антикоррозионного защитного покрытия арматуры изоляторов должна проводиться осмотром при нормальном освещении без применения увеличительных приборов. Изоляторы считают выдержавшими испытания, если качество поверхности защитной оболочки и антикоррозионного защитного покрытия арматуры удовлетворяет требованиям 5.26.

8.9.3 Качество соединения арматуры с изоляционной частью должно проверяться осмотром и отвечать требованиям конструкторской документации.

8.9.4 Для измерения толщины антикоррозионного покрытия должны применяться магнитные, электромагнитные или другие приборы, обеспечивающие измерение толщины покрытия с погрешностью не более 10 % и сохранность защитного покрытия арматуры изолятора. Наличие цинка и качество оцинкованной поверхности должны определяться внешним осмотром. Метод определения толщины цинкового покрытия — по ГОСТ 6490. Число измерений на оцинкованной поверхности должно быть равно 10. Изоляторы считают выдержавшими испытания, если среднее арифметическое значение толщины цинкового покрытия не менее нормированного значения, а само покрытие удовлетворяет требованиям 5.29.

8.9.5 Определение адгезии защитной оболочки к изоляционному телу должно выполняться одним из трех методов (отрыва, сдвига, отслаивания), указанных в 8.9.5.2—8.9.5.4.

8.9.5.1 Испытания по каждому из методов должны выполняться на пяти образцах (дисках, кольцах), полученных разрезанием изолятора дисковой алмазной пилой перпендикулярно его оси. Толщина образцов ( $h$ ) должна быть равна  $(10 \pm 0,5)$  мм. Образцы должны вырезаться из различных частей изолятора по его высоте. Для определения адгезии методом отрыва образцы должны быть вырезаны с захватом ребра, а методами отслаивания и сдвига — без захвата ребра.

8.9.5.2 Для определения адгезии методом отрыва на каждом образце делают вырезы по ребру до поверхности изоляционного тела с удалением участка ребра таким образом, чтобы на образце осталось от четырех до восьми лепестков с углом раскрытия примерно  $30^\circ$ . Рекомендуемые размеры основания лепестка ( $h$  и  $L$ ) указаны в приложении Л, рисунок Л.1. На каждом образце последовательно должен проводиться отрыв всех лепестков. Отрыв лепестков может быть осуществлен при помощи любого разрывного устройства с погрешностью измерения силы тяжения не выше  $\pm 2$  Н. После отрыва каждого лепестка проводят определение фактической площади сечения отрыва (разрыва) с погрешностью измерения размеров сечения не выше  $\pm 0,5$  мм. Адгезию защитной оболочки к изоляционному телу определяют как значение силы отрыва лепестка, отнесенное к площади его

отрыва ( $\text{H}/\text{см}^2$ ). Полученные результаты силы отрыва должны быть усреднены. В случае существенного (в несколько раз) разброса значений силы отрыва лепестков одного образца минимальное и максимальное значения силы отрыва при усреднении не учитывают. Полученные результаты усредняют по всем образцам.

8.9.5.3 Для определения адгезии методом сдвига образцы должны быть поочередно уложены на стальное кольцо с уступом (приложение Л, рисунок Л.2), после чего проводят выдавливание изоляционного тела измеряемой силой до его сдвига относительно защитной оболочки. Погрешности измерения диаметра и толщины изоляционного тела не должны быть выше  $\pm 0,5$  мм.

Адгезию защитной оболочки к изоляционному телу определяют как значение силы сдвига, отнесенное к площади поверхности сопряжения защитной оболочки с изоляционным телом, и измеряют в ньютонах на квадратный сантиметр.

Полученные результаты усредняют по всем образцам.

8.9.5.4 Для определения адгезии методом отслаивания на каждом образце должен быть сделан поперечный разрез защитной оболочки до поверхности изоляционного тела и вручную должно быть произведено отслаивание оболочки на длину, обеспечивающую возможность механического захвата и тяжения оболочки (приложение Л, рисунок Л.3). При этом образец должен быть снабжен механически прочной центральной осью вращения (образец либо сверлят по центру, либо в него вставляют диск с осью вращения) и должен без усилий вращаться относительно оси. Образец должен закрепляться осью вращения к неподвижной части разрывной машины (устройства), а отслоенная часть оболочки должна крепиться к подвижной части машины таким образом, чтобы при ее натяжении угол между отслаиваемой частью оболочки и изоляционным телом составлял  $90^\circ \pm 5^\circ$ . После испытаний на каждом образце должна определяться фактическая ширина полосы отслаиваемой оболочки с погрешностью не выше  $\pm 0,5$  мм. Погрешность измерения силы тяжения не должна быть выше  $\pm 2$  Н. Адгезию защитной оболочки к изоляционному телу определяют как среднее значение силы отслаивания, отнесенное к фактической ширине отрываемой полосы оболочки ( $\text{H}/\text{см}$ ). Полученные результаты усредняют по всем образцам.

8.9.5.5 Изоляторы считают выдержавшими испытания, если средние значения силы, полученные по 8.9.5.2—8.9.5.4, удовлетворяют требованиям 5.25.

8.9.6 Испытания на проникновение красящей жидкости должны проводиться на образцах длиной ( $10 \pm 0,5$ ) мм, полученных путем разреза изолятора перпендикулярно его оси. Срезы должны быть чистыми и параллельными. Поверхности среза должны быть зашлифованы мелкозернистой абразивной шкуркой. Из изолятора должно быть вырезано не менее 10 образцов. Каждый образец должен вертикально устанавливаться на слой стальных или стеклянных шариков (диаметром 1—2 мм), расположенных в стеклянной емкости. В емкость заливают 1 %-ный спиртовой раствор фуксина (1 г фуксина на 100 г этанола), уровень которого должен быть на 2—3 мм выше верхнего края шариков. Вследствие капиллярности раствор будет подниматься вверх по образцу. Изоляторы считают выдержавшими испытания, если время подъема красителя до верхнего среза стеклопластика, в том числе по границе раздела «стеклопластик — защитная оболочка», определяемого визуально, составляет не менее 15 мин.

8.9.7 Методика испытаний на диффузию воды в изоляционное тело по требованию потребителя должна быть указана в технических условиях на изоляторы конкретного типа. Рекомендуемая методика испытаний на диффузию воды приведена в приложении П.

8.9.8 Методика испытаний материала изоляционного тела на электрическую прочность при переменном напряжении должна соответствовать ГОСТ 6433.3. Материал изоляционного тела считают выдержавшим испытания, если электрическая прочность испытанных образцов не менее указанной в 5.30.

Определение пробивного напряжения стенки трубчатых изоляторов должно проводиться по ГОСТ 26093. Допускается проводить испытания на фрагменте изолятора в изоляционной среде.

#### 8.10 Проверка показателей надежности

8.10.1 Интенсивность отказов должна подтверждаться опытом эксплуатации изоляторов.

По требованию потребителя изготовитель обязан документально подтвердить, что фактическая интенсивность отказов изоляторов по его вине не превышает нормированного значения (например, на основании сведений об отгрузке и рекламационных материалов для изоляторов конкретных типов).

8.10.2 Показатели надежности должны оцениваться по распределению отказов изоляторов во времени в процессе эксплуатации путем аппроксимации фактического числа отказов по годам



эксплуатации по нарастающему итогу (не менее чем за шесть лет) функцией вероятности безотказной работы.

8.10.3 Изоляторы считают выдержавшими испытания, если показатели их надежности соответствуют требованиям 5.33.

## 9 Транспортирование и хранение

9.1 Условия транспортирования изоляторов в части воздействия механических факторов — по группам Л и С ГОСТ 23216.

9.2 Условия транспортирования изоляторов в части воздействия климатических факторов — по группе 8 ГОСТ 15150 для изоляторов исполнений У и УХЛ.

9.3 Транспортирование изоляторов может осуществляться всеми видами крытого транспорта в соответствии с действующими правилами.

9.4 Транспортирование изоляторов в районы Крайнего Севера и труднодоступные районы следует проводить в соответствии с ГОСТ 15846.

9.5 Условия хранения изоляторов исполнений У и УХЛ в части воздействия климатических факторов — по группам 3, 4, 5 ГОСТ 15150.

Условия хранения также могут быть по группам 7 и 9 ГОСТ 15150.

При хранении по группам 3 и 4 допускается содержать изоляторы в упаковке изготовителя. При хранении по группам 5, 7, 9 изоляторы должны быть распакованы.

Срок сохраняемости по ГОСТ 23216 — не более трех лет.

## 10 Гарантии изготовителя

10.1 Изготовитель гарантирует соответствие изоляторов требованиям настоящего стандарта в течение всего срока службы при соблюдении условий транспортирования, хранения и эксплуатации.

Претензии потребителя принимаются к рассмотрению только при наличии выданного изготовителем паспорта на отгрузочную партию изоляторов.

10.2 Гарантийный срок службы изоляторов — не менее пяти лет со дня ввода в эксплуатацию, но не более семи лет с даты их отгрузки потребителю.

10.3 В течение гарантийного срока изготовитель осуществляет безвозмездную замену изоляторов как разрушенных (поврежденных), так и внешне исправных, относительно которых установлено нарушение требований настоящего стандарта (в том числе с помощью методов неразрушающего контроля качества изоляторов при монтаже и в эксплуатации).

ПРИЛОЖЕНИЕ А  
(обязательное)

**Паспорт и руководство по эксплуатации**

**ИЗОЛЯТОР**

типа \_\_\_\_\_

**ПАСПОРТ**

**1 Общие сведения об изоляторе и условиях его эксплуатации**

Изолятор типа \_\_\_\_\_ изготовлен в соответствии с требованиями ГОСТ Р 52082—2003.

Изолятор предназначен для работы в сетях переменного тока.

Изолятор предназначен для эксплуатации при температурах от минус \_\_\_\_\_ °С до плюс \_\_\_\_\_ °С и установки на высоте не более \_\_\_\_\_ м над уровнем моря.

Изготовитель \_\_\_\_\_

Заводской номер (номер партии для изоляторов классов напряжения 6—35 кВ) \_\_\_\_\_

Дата выпуска (месяц, год) \_\_\_\_\_

**2 Основные технические данные и характеристики**

**2.1 Основные технические характеристики**

Наименование технической характеристики*	Норма, допуск	Вид испытаний**

\* В паспорт включают только наименования характеристик, нормируемых для изоляторов конкретного типа согласно ГОСТ Р 52082—2003.  
\*\* Квалификационные (приемочные), приемосдаточные, периодические испытания изоляторов.

**2.2 Результаты периодических испытаний**

Изоляторы типа \_\_\_\_\_, выпускаемые \_\_\_\_\_ с \_\_\_\_\_ г., по результатам периодических испытаний соответствуют требованиям ГОСТ Р 52082—2003.

Дата и номер протокола \_\_\_\_\_

**2.3 Результаты приемосдаточных испытаний**

Изолятор типа \_\_\_\_\_ входит в состав технологически однородной партии изоляторов объемом \_\_\_\_\_ шт., успешно прошедших все предусмотренные ГОСТ Р 52082—2003 приемосдаточные испытания.

Дата и номер протокола \_\_\_\_\_

Наименование испытания	Объем выборки, шт.	Результаты испытаний	Нормативные требования

**3 Комплект поставки**

Наименование	Количество, шт.	Примечание
Изолятор типа _____ по заказу _____ от _____		
Паспорт и руководство по эксплуатации		
Сертификат соответствия № _____ * от _____		
Крепежные детали и экранная арматура		
* По согласованию с потребителем.		

**4 Свидетельство о приемке**

Изолятор(ы) типа \_\_\_\_\_

Количество (шт.) \_\_\_\_\_

Дата приемки \_\_\_\_\_ Дата упаковки \_\_\_\_\_

Год, месяц, порядковый номер изготовления изоляторов \_\_\_\_\_

По результатам квалификационных (приемочных), приемосдаточных и периодических испытаний изолятор(ы) соответствует(ют) требованиям ГОСТ Р 52082—2003 и признан(ы) годным(ми) для эксплуатации.

Штамп ОТК

Начальник ОТК \_\_\_\_\_

**5 Свидетельство об упаковке**

Изолятор(ы) типа \_\_\_\_\_ подвергнут(ы) консервации и упаковке.

Дата упаковки \_\_\_\_\_

Штамп ОТК

Упаковку произвел \_\_\_\_\_

Изолятор после упаковки принял \_\_\_\_\_

**6 Гарантийные обязательства**

6.1 Изготовитель гарантирует соответствие изолятора(ов) требованиям ГОСТ Р 52082—2003 в течение всего срока службы при соблюдении условий транспортирования, хранения и эксплуатации.

Претензии потребителя принимаются к рассмотрению только при наличии выданного изготовителем паспорта на изолятор(ы).

6.2 Гарантийный срок службы изолятора(ов) — не менее пяти лет со дня ввода в эксплуатацию, но не более семи лет с даты отгрузки потребителю.

6.3 В течение гарантийного срока изготовитель осуществляет безвозмездную замену изоляторов как разрушенных (поврежденных), так и внешне исправных, относительно которых установлено нарушение требований ГОСТ Р 52082—2003 (в том числе с помощью методов неразрушающего контроля качества изоляторов при монтаже и в эксплуатации).

6.4 Срок службы изолятора(ов) — не менее 30 лет.

ПРИЛОЖЕНИЕ Б  
(обязательное)

Последовательность и объем приемосдаточных испытаний

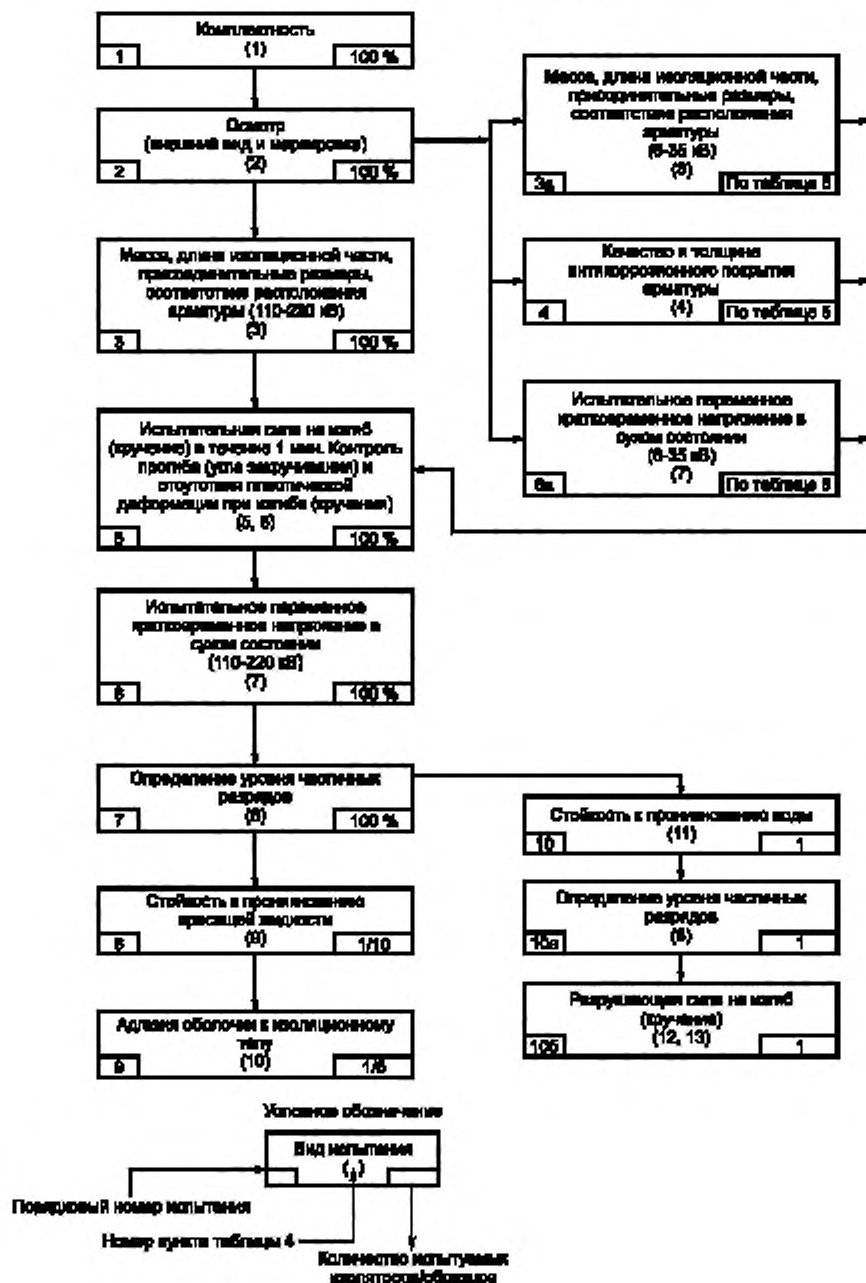


Рисунок Б.1

ПРИЛОЖЕНИЕ В  
(обязательное)

Последовательность и объем квалификационных (приемочных) испытаний

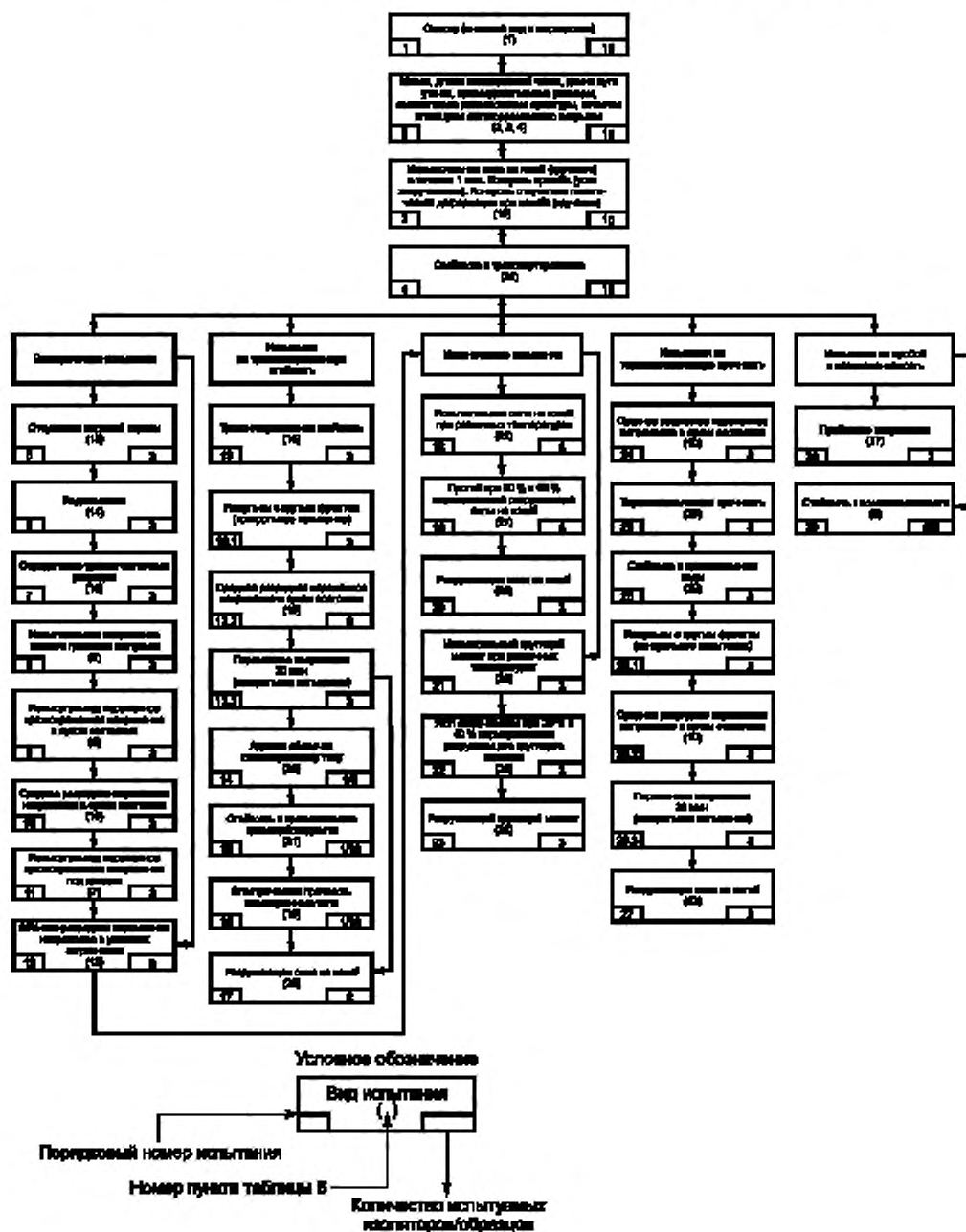


Рисунок В.1



ПРИЛОЖЕНИЕ Д  
(справочное)**Материалы, используемые для изготовления арматуры**

Наименование материала	Обозначение стандарта
Углеродистая сталь обыкновенного качества	ГОСТ 380—94
Отливки стальные	ГОСТ 977—88
Углеродистая качественная конструкционная сталь	ГОСТ 1050—88
Кованая круглая и квадратная сталь	ГОСТ 1133—71
Прокат из конструкционной стали	ГОСТ 1414—75
Сплавы алюминиевые литейные	ГОСТ 1583—93
Круглая горячекатаная калиброванная сталь	ГОСТ 2590—88
Квадратная горячекатаная калиброванная сталь	ГОСТ 2591—88
Легированная конструкционная сталь	ГОСТ 4543—71
Сталь горячекатаная	ГОСТ 5781—82
Калиброванная круглая сталь	ГОСТ 7417—75
Отливки из чугуна	ГОСТ 26358—84

ПРИЛОЖЕНИЕ Е  
(обязательное)

**Дополнительные указания по проведению испытаний при искусственном загрязнении и увлажнении (приложение напряжения способами ПД и ПТД)**

Е.1 В качестве загрязняющего вещества должен применяться следующий состав:

- 250 г керамической массы (нейтральное вещество);
- 1000 г проточной воды;

- необходимое для обеспечения заданного значения поверхностной проводимости количество поваренной соли (NaCl) промышленной чистоты.

При этом должна применяться только керамическая масса, используемая при изготовлении фарфоровых изоляторов (материал керамический электротехнический, подгруппа 110—120, ГОСТ 20419).

Для приготовления водной суспензии загрязняющего вещества должна применяться вода удельной электрической проводимостью не более  $500 \text{ мкСм}\cdot\text{см}^{-1}$  при  $20^\circ\text{C}$ . Если проводимость проточной воды выше  $500 \text{ мкСм}\cdot\text{см}^{-1}$ , рекомендуется использовать деминерализованную воду.

Для получения требуемой степени загрязнения изоляторов предварительно следует определить значение электрической проводимости приготовленной суспензии и затем загрязнить изолятор или его часть. Необходимое значение электрической проводимости достигается регулированием количества соли в суспензии.

Е.2 Изоляторы, предназначенные для испытаний, до нанесения слоя загрязнения должны быть тщательно очищены от грязи и жира. После очистки изоляторы должны быть обмыты струей водопроводной воды и высушены.

Если после нанесения слоя загрязнения на изоляторе наблюдается пятнистость, его поверхность необходимо снова обмыть и очистить. Затем необходимо произвести одно или несколько повторных загрязнений, каждое из которых должно быть вновь смыто. Если после такой процедуры на поверхности изолятора будет получен сплошной (равномерный) слой, можно приступить к испытаниям. Как правило, достаточно повторить загрязнение и смыть два—три раза, чтобы получить поверхность изолятора, готовую к практически равномерному загрязнению.

В случае, если после указанных процедур не удастся достигнуть равномерного слоя загрязнения, чистую сухую поверхность изолятора следует протереть порошком, приготовленным из керамической массы. Затем проводят загрязнение изолятора по Е.3.

Е.3 Изоляторы должны быть покрыты слоем искусственного загрязнения способом распыления водной суспензии загрязняющего вещества на поверхность изолятора, предварительно подготовленную в соответствии с Е.2.

Направление сопла распылителя должно быть отрегулировано так, чтобы обеспечить достаточно равномерный слой на всей поверхности изолятора. Необходимая плотность загрязнения на изоляторе может быть получена путем послыльных нанесений загрязнения.

Средняя поверхностная плотность загрязнения, выражаемая в миллиграммах сухого вещества на квадратный сантиметр поверхности, для изоляторов, одновременно проходящих испытания, должна составлять  $(3\pm 0,6) \text{ мг}/\text{см}^2$ .

Равномерность слоя загрязнения в пределах каждого изолятора должна быть такова, чтобы поверхностная плотность слоя загрязнения в любом месте поверхности не отличалась бы от среднего значения более чем на  $\pm 25\%$ .

Поверхностную плотность загрязнения ( $\gamma$ ) определяют путем деления массы загрязняющего вещества (мг), счищенного с определенной части поверхности испытуемого изолятора, на площадь очищенной поверхности ( $\text{см}^2$ ).

Е.4 Степень загрязнения испытуемого изолятора определяется удельной поверхностной проводимостью  $k$ , измеренной на испытуемом (приложение напряжения способом ПТД) или контрольном изоляторе (приложение напряжения способом ПД), находящимся в одинаковых условиях с испытуемым.

Поверхностная проводимость изоляторов  $G$  должна определяться по формуле

$$G = I/U,$$

где  $U$  — значение приложенного к изолятору напряжения;

$I$  — значение тока утечки на испытуемом или контрольном изоляторе (Е.4.1, Е.4.2).

Удельная поверхностная проводимость должна определяться путем умножения значения поверхностной проводимости слоя загрязнения на коэффициент формы изолятора, определяемый по ГОСТ 10390.

Удельная поверхностная проводимость слоя загрязнения должна быть приведена к температуре  $20^\circ\text{C}$  по ГОСТ 10390.

Изоляторы считают имеющими одинаковую степень загрязнения, если их удельная поверхностная проводимость составляет  $(0,85—1,15) k$ , где  $k$  — нормированное значение для испытаний.



Е.4.1 При использовании контрольных изоляторов (ПД) общее число измерений  $k$  должно быть не менее 10, при этом на каждом контрольном изоляторе допускается проводить не более двух отдельных измерений  $k$ .

Определение проводимости слоя загрязнения должно проводиться на контрольных изоляторах во время их непрерывного увлажнения до состояния насыщения и повторяться с целью определения максимального измеренного значения. Каждое измерение проводимости слоя загрязнения должно проводиться путем приложения к изолятору напряжения, составляющего около 5 кВ (эффективное значение) на метр длины пути утечки, и измерения тока, протекающего через увлажненный слой. При этом напряжение должно прикладываться толчком, а ток утечки должен измеряться в течение начальных полупериодов, когда не наблюдается изменения его величины и формы (амплитуды и синусоидальности).

Е.4.2 При использовании испытуемых изоляторов (ПТД) их поверхностную проводимость определяют путем приложения толчком (в момент насыщения влагой слоя загрязнения) испытательного напряжения, составляющего 0,8—1,2 от 50 %-ного разрядного напряжения и измерения тока утечки в течение не более 0,1 с после приложения напряжения (до начала резкого изменения его амплитуды и синусоидальности).

Ток утечки по Е.4.1 и Е.4.2 должен измеряться по ГОСТ 10390.

Е.5 Испытуемый изолятор должен быть увлажнен при помощи генератора тумана (пара), который обеспечивает равномерное распределение тумана по всей поверхности изолятора.

Испытания должны проводиться в заполняемой туманом (паром) испытательной камере или на открытой испытательной площадке при увлажнении восходящим потоком пара. В последнем случае для ограничения объема воздуха вокруг испытуемого изолятора и поддержания стабильности увлажнения может быть использован тент из полиэтиленовой пленки.

При проведении испытаний начальная температура изолятора не должна отличаться от температуры окружающей среды более чем на  $\pm 5$  °С. Температура окружающего воздуха при испытаниях должна быть от 5 °С до 30 °С.

При установке испытуемого изолятора на открытой площадке туман должен вырабатываться в виде пара путем нагревания воды в парогенераторе и подаваться к изолятору с малой скоростью через сопла большого диаметра. Сопла должны находиться под испытуемым изолятором на уровне пола на расстоянии не менее 1,5 м от испытуемого объекта. Подача пара не должна быть направлена на изолятор, т. е. сопла должны быть установлены на некотором расстоянии от оси изолятора и равномерно расположены вокруг него. Испытуемый изолятор должен увлажняться так, чтобы видимый туман окружал его возможно более равномерно.

Стабильность увлажнения от опыта к опыту при проведении испытаний должна контролироваться характером изменения поверхностной проводимости во времени. В период отработки методики испытания должна быть получена эталонная кривая изменения проводимости слоя загрязнения во времени при непрерывном увлажнении испытуемого изолятора с заданной степенью загрязнения. При проведении испытаний необходимо контролировать изменение проводимости слоя загрязнения во времени и сравнивать с эталонной кривой. Для обеспечения совпадения измеренной кривой с эталонной необходимо регулировать расход подачи пара или направление струй пара вокруг испытуемого изолятора.

Генерирование тумана вокруг испытуемого изолятора должно проводиться до конца каждого отдельного испытания с постоянным устойчивым расходом, о чем можно судить по контролю давления пара.

Е.6 При испытании способом ПД изолятор с сухим слоем загрязнения, подготовленный к испытанию в соответствии с Е.2 и Е.3, должен помещаться в испытательную камеру или на испытательную площадку не ранее чем через 24 ч и не позднее 36 ч после загрязнения.

Один и тот же изолятор, загрязненный методом предварительного загрязнения, должен испытываться (увлажняться) один раз, за исключением увлажнения при измерении удельной поверхностной проводимости. Для следующего приложения напряжения (увлажнения) должен использоваться другой изолятор с той же степенью загрязнения. Допускается проводить повторное испытание на одном изоляторе без смены слоя загрязнения, если после предыдущего воздействия напряжения (увлажнения) визуально не отмечено разрушения слоя загрязнения и удельная поверхностная проводимость, измеренная перед очередным приложением напряжения, отличается не более чем на 10 % от значения, измеренного перед первым приложением напряжения.

Расход подачи пара должен быть достаточно высоким и устойчивым, чтобы проводимость слоя загрязнения достигла своего максимального значения через 8—15 мин с начала генерирования пара. Максимальное значение проводимости слоя загрязнения, измеренное при испытании, должно соответствовать заданному значению удельной поверхностной проводимости.

ПРИЛОЖЕНИЕ Ж  
(рекомендуемое)

Рекомендуемый режим циклов испытаний на термомеханическую прочность

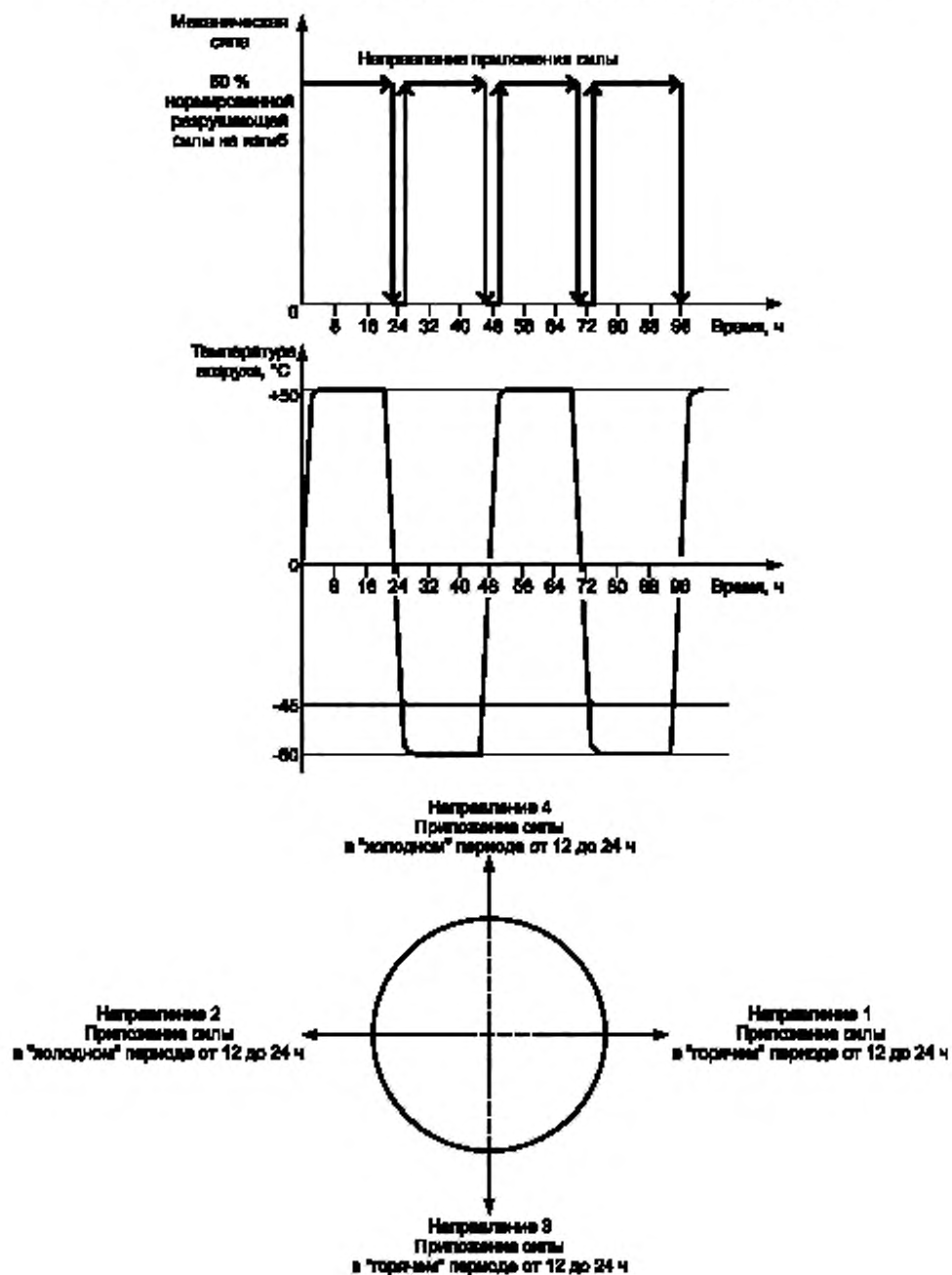


Рисунок Ж.1

ПРИЛОЖЕНИЕ И  
(рекомендуемое)

**Методика измерений параллельности и эксцентриситета торцевых поверхностей фланцев,  
углового отклонения крепежных отверстий фланцев**

**И.1 Измерение параллельности торцевых поверхностей фланцев изолятора**

И.1.1 Изолятор должен устанавливаться вертикально и центрироваться на жесткой вращающейся опоре (опорной плите) при помощи призматических винтов и промежуточной плоскопараллельной плиты (рисунок И.1).

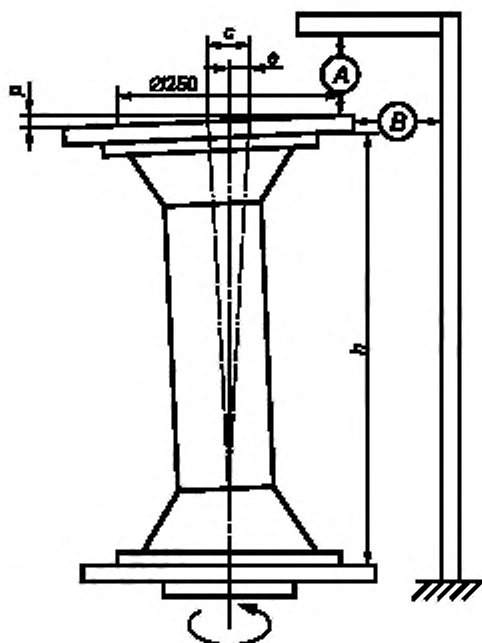


Рисунок И.1

И.1.2 По центру верхнего торца изолятора призматическими винтами на крепежных отверстиях должна фиксироваться плоскопараллельная плита и устанавливаться измерительный прибор *A* (индикатор часового типа с ценой деления 0,1 мм).

И.1.3 При вращении изолятора вокруг собственной оси отмечают наибольшее и наименьшее показания индикатора на диаметре  $(250 \pm 3)$  мм. Разницу между этими показаниями считают отклонением от параллельности верхней и нижней плоскостей фланцев изолятора. Допускается проверку отклонения параллельности торцевых поверхностей изоляторов проводить другими методами, обеспечивающими необходимую точность измерений.

**И.2 Измерение эксцентриситета торцевых поверхностей фланцев изолятора**

И.2.1 Изолятор должен устанавливаться согласно И.1.1 (рисунок И.1).

И.2.2 По центру верхнего торца изолятора призматическими винтами на крепежных отверстиях должна фиксироваться плоскопараллельная плита и устанавливаться измерительный прибор *B* (индикатор часового типа с ценой деления 0,1 мм).

И.2.3 При вращении изолятора на опорной плите считывают показания прибора *B*. Записывают минимальное и максимальное значения *e* и *c*. Эксцентриситетом фланцев опорного изолятора считают половину разности между этими значениями

$$\mathcal{E} = 0,5(c - e).$$

И.2.4 В случае сомнений в верности полученного значения эксцентриситета испытания следует повторить, перевернув изолятор и определив эксцентриситет для перевернутого положения.

В этом случае эксцентриситет рассчитывают как среднее значение данных, полученных для разных положений изолятора.

### И.3 Измерение углового отклонения крепежных отверстий

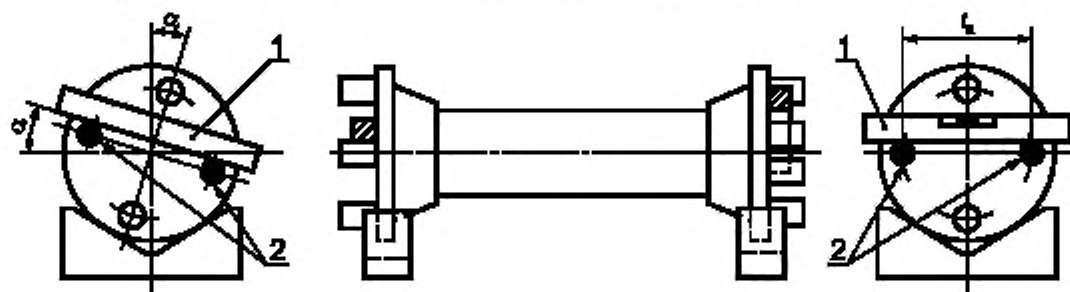
И.3.1 Изолятор должен устанавливаться горизонтально, например на призматические опоры (рисунок И.2), с возможностью плавного поворота вокруг оси.

И.3.2 В резьбовые крепежные отверстия изолятора должны быть ввернуты центровочные штыри — винты с хорошо обработанными цилиндрическими хвостовиками (рисунок И.2).

И.3.3 В безрезьбовые крепежные отверстия изолятора по той же схеме закрепляют призматические болты с хорошо обработанными цилиндрическими хвостовиками.

И.3.4 С одного из торцов изолятора должен быть установлен на центровочные штыри пузырьковый уровень; плавно поворачивая изолятор, следует привести уровень в горизонтальное положение и зафиксировать изолятор неподвижно.

И.3.5 Следует перенести уровень на центровочные штыри противоположного торца изолятора и по показанию уровня произвести отсчет углового отклонения крепежных отверстий.



1 — пузырьковый уровень, 2 — центровочные штыри

Рисунок И.2

Примечание — При измерении по методам И.1 и И.2 необходимо убедиться, что поверхность поворотной плиты перпендикулярна оси вращения и обеспечена правильность центровки окружности крепежных отверстий изолятора относительно оси вращения плиты. С этой целью следует использовать все четыре крепежных отверстия, установив в них призматические винты или болты (например, как на рисунке И.3).

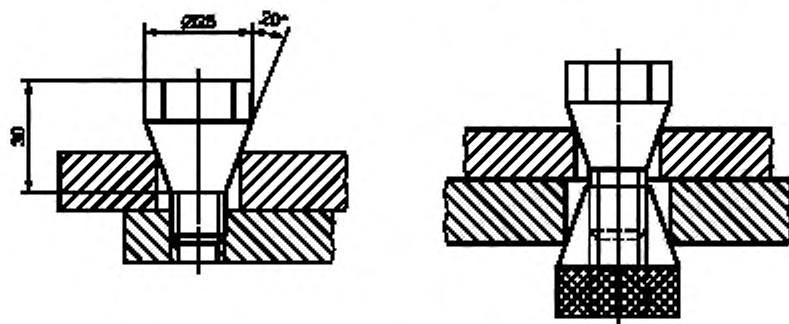


Рисунок И.3

**Методика испытаний на надежность при воздействиях, имитирующих климатические, механические и электрические эксплуатационные нагрузки**

Объем выборки для испытаний — 10 изоляторов, отобранных из трех партий, прошедших приемосдаточные испытания. Комплектование выборки — по ГОСТ 18321.

Изоляторы должны последовательно подвергаться испытательным воздействиям согласно К.1—К.12.

**К.1 Предварительные испытания**

К.1.1 Изоляторы помещают на 10 сут в воду температурой  $(30 \pm 5) ^\circ\text{C}$ .

К.1.2 К изоляторам прикладывают следующие нагрузки в циклической последовательности:

- ультрафиолетовое излучение (моделирование солнечной радиации, рекомендуемое воздействие);

- нагрев в сухом состоянии до температуры  $80 ^\circ\text{C}$ ;

- нагрев в воде до температуры  $80 ^\circ\text{C}$ ;

- высокую (не менее 90 %) влажность (пар) в сочетании с наибольшим рабочим напряжением промышленной частоты.

Длительность воздействия каждой нагрузки должна составлять около 8 ч. Всего каждый изолятор должен подвергаться не менее чем двум циклам воздействия (примерная длительность испытаний — 64 ч). Перерыв между приложениями различных нагрузок не должен превышать 1 ч.

К.2 Изоляторы должны испытываться шестью циклами медленного изменения температуры с интервалами от минус  $(50 \pm 2) ^\circ\text{C}$  до плюс  $(50 \pm 2) ^\circ\text{C}$ . Методика испытаний должна соответствовать ГОСТ 26093.

К.3 Изоляторы должны испытываться однократно прилагаемой механической нагрузкой на кручение, равной не менее 70 % нормированного разрушающего момента при кручении по 5.9.

К.4 Изоляторы должны испытываться шестью циклами резких изменений температуры с перепадом не менее  $70 ^\circ\text{C}$ . Испытания изоляторов на термоудар должны проводиться в соответствии с требованиями ГОСТ 26093.

К.5 Изоляторы должны испытываться однократно прилагаемой механической изгибающей нагрузкой, равной не менее 70 % нормированной разрушающей нагрузки по 5.8.

К.6 Изоляторы должны повторно испытываться в соответствии с К.2.

К.7 Изоляторы должны повторно испытываться в соответствии с К.5.

К.8 Изоляторы должны повторно испытываться в соответствии с К.4.

К.9 Изоляторы должны повторно испытываться в соответствии с К.3.

К.10 Изоляторы должны выдерживать в течение 30 мин испытательное переменное напряжение, составляющее не менее 80 % среднего разрядного переменного напряжения в сухом состоянии.

К.11 Изоляторы (5 шт.) должны испытываться разрушающей силой на изгиб.

К.12 Изоляторы (5 шт.) должны испытываться разрушающей силой на кручение.

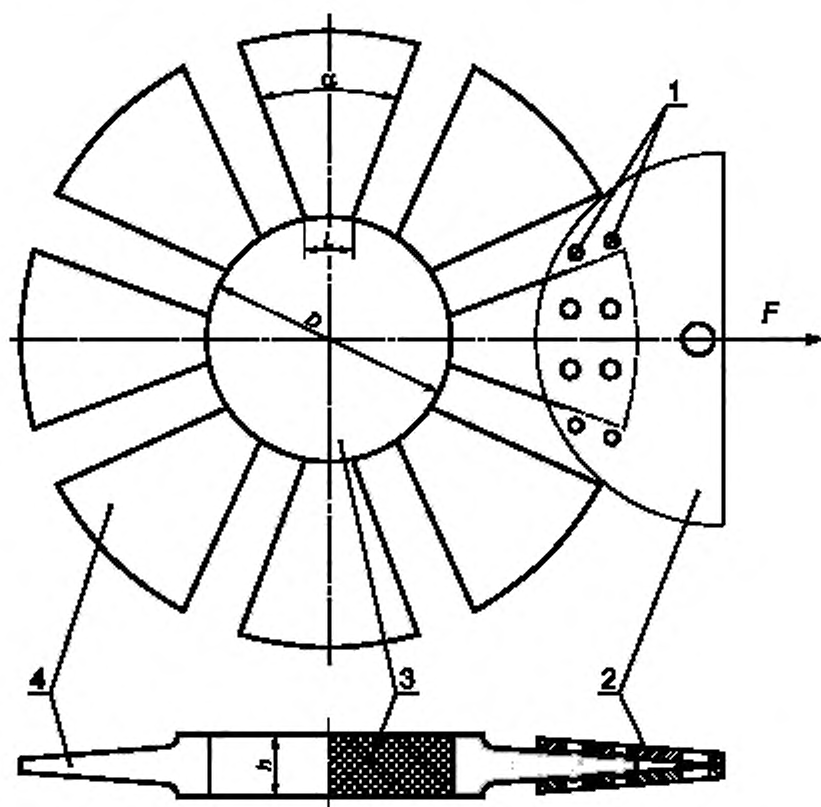
К.13 Изоляторы считают выдержавшими испытания, если в ходе испытания ни один изолятор не был поврежден, а при испытаниях по К.11 и К.12 разрушения произошли при нагрузках не менее нормированных.

К.14 В технически обоснованных случаях испытания изоляторов на надежность могут проводиться по специальной программе, согласованной с основным потребителем. Рекомендуется включать в состав испытаний на надежность определение показателей снижения механической прочности изоляторов после длительной эксплуатации.

ПРИЛОЖЕНИЕ Л  
(рекомендуемое)

Эскизы образцов для определения адгезии защитной оболочки к изоляционному телу

Образец изолятора и механического зажима захвата лепестка ребра для испытаний методом отрыва приведен на рисунке Л.1.

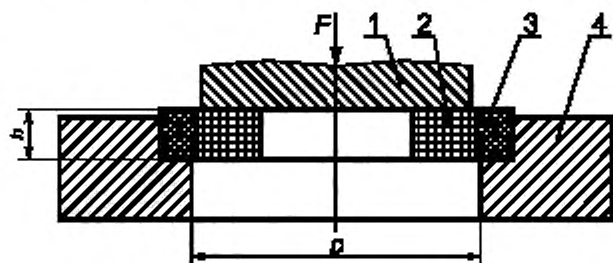


$L = 6 - 10$  мм;  $h = (10 \pm 0,5)$  мм, для  $D \leq 80$  мм  $h = 6$  мм

$\alpha$  — угол раскрытия лепестка;  $F$  — сила; 1 — стягивающие болты; 2 — механический зажим; 3 — изоляционное тело;  
4 — лепесток ребра защитной оболочки

Рисунок Л.1

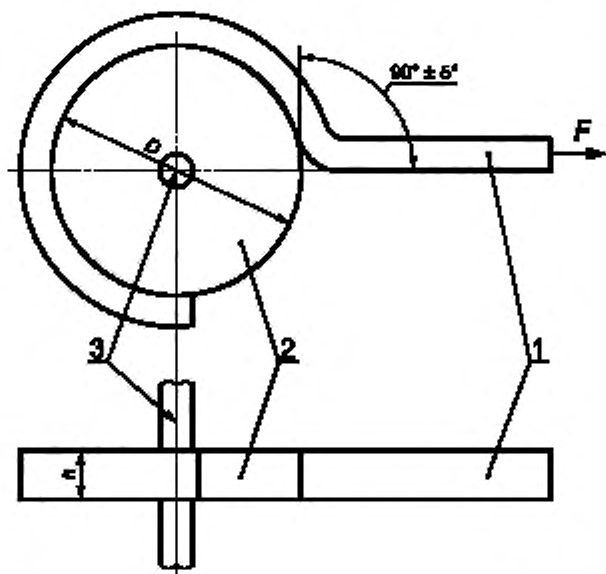
Образец изолятора и приспособления для испытаний методом сдвига приведен на рисунке Л.2.



$F$  — сила; 1 — пуансон; 2 — изоляционное тело; 3 — защитная оболочка; 4 — упор (матрица)

Рисунок Л.2

Образец изолятора для испытаний методом отслаивания приведен на рисунке Л.3.



$F$  — сила; 1 — защитная оболочка; 2 — изоляционное тело; 3 — ось вращения

Рисунок Л.3

**ПРИЛОЖЕНИЕ М**  
(рекомендуемое)

**Методика испытаний на дугоустойкость**

М.1 Перед испытаниями на дугоустойкость должно быть определено среднее разрядное переменное напряжение при плавном подъеме.

М.2 Испытания должны проводиться на изоляторах, укомплектованных экранной арматурой согласно рабочей конструкторской документации.

М.3 При однотипных конструкциях изоляторов (одинаковая технология изготовления, одинаковый материал защитной оболочки, одинаковый способ закрепления фланцев) допускается проводить испытания только изоляторов с наименьшей нормированной механической разрушающей силой. Допускается проведение испытаний изоляторов класса напряжения 220 кВ на макетах.

М.4 Испытания должны проводиться воздействием дуги переменного тока в закрытой камере или на открытом воздухе. Напряжение питания дуги (напряжение холостого хода источника) должно обеспечивать устойчивое горение дуги. При испытаниях на открытом воздухе скорость ветра не должна превышать 5 м/с.

М.5 При испытаниях изоляторы должны находиться в вертикальном положении и должны быть снабжены макетом токопровода. Способ крепления изоляторов и макета токопровода должен обеспечивать невозможность перехода дуги на посторонние предметы. При испытании изоляторы должны быть нагружены механической силой на изгиб, равной 20 % нормированной механической разрушающей силы на изгиб.

М.6 Подвод тока должен осуществляться шинами. Сечение и способ крепления шин к арматуре изоляторов должны обеспечивать их надежную работу при горении дуги.

М.7 Инициирование дуги должно производиться шунтированием участков изоляторов длиной 300—350 мм проволокой диаметром 0,1—0,3 мм. Изоляторы классов напряжения 6—35 кВ должны шунтироваться полностью. Проволока должна закрепляться на защитной оболочке закручиванием вокруг изолятора в промежутках между ребрами и должна касаться краев ребер. Концы проволоки должны крепиться непосредственно к экранной арматуре. На средней части изоляторов классов напряжения 110—220 кВ следует выполнить переход проволоки на противоположную сторону.

М.8 Испытание изоляторов классов напряжения 6—35 кВ рекомендуется проводить в одном режиме, а изоляторов классов напряжения 110—220 кВ — в двух режимах (см. таблицу М.1). Подвод и отвод тока должны осуществляться по симметричной схеме.

Таблица М.1 — Режимы испытания на дугоустойкость

Класс напряжения, кВ	Режим	Количество испытываемых изоляторов, шт.	Количество испытаний на каждом изоляторе	Ток дуги, кА	Длительность воздействия, с
6—35	I	6	2	5±0,5	2,0±0,20
110—220	I	3	2	10±1,0	0,5±0,02
	II	3	2	30±1,5	0,1±0,01

М.9 После каждого воздействия дуги должны производиться осмотр изоляторов и регистрация повреждений. После основных испытаний должны быть проведены контрольные испытания в следующей последовательности:

- определение среднего разрядного переменного напряжения при плавном подъеме;
- приложение испытательного переменного напряжения в течение 30 мин;
- приложение нормированной механической разрушающей изгибающей силы.

Испытания переменным напряжением должны проводиться на сухих и чистых изоляторах.

М.10 Изоляторы считают выдержавшими испытания, если:

- они успешно выдержали контрольные испытания;
- при воздействии дуги не произошло критических повреждений защитной оболочки и пробоя, повреждения арматуры, приводящего к нарушению ее функций;
- значение среднего разрядного переменного напряжения при плавном подъеме после контрольных испытаний составляет не менее 85 % от значения, определенного по М.1.



ПРИЛОЖЕНИЕ Н  
(рекомендуемое)

**Методика определения класса гидрофобности защитной оболочки**

Поверхность чистого изолятора площадью 50—100 см<sup>2</sup> должна быть увлажнена с помощью распылителя воды (пульверизатора), создающего мелкие капли в виде тумана. При увлажнении пульверизатор должен находиться на расстоянии 30—50 см от изолятора. Опрыскивание должно производиться непрерывно в течение 20—30 с и повторяться не менее чем на трех изоляторах. На каждом изоляторе оценка гидрофобности должна производиться в девяти точках (по две—три точки в верхней, средней и нижней частях по высоте изолятора).

Всего предлагаемой классификацией устанавливаются семь классов гидрофобности. Класс 1 соответствует полной гидрофобности (водоотталкиваемости) поверхности защитной оболочки, класс 7 — полной гидрофильности (смачиваемости) этой поверхности. Оценка классов (1—6) гидрофобности должна производиться по усредненным результатам наблюдений искусственно увлажненной поверхности в разных точках изоляторов с использованием типичных фотографий (см. рисунок Н.1).

Допускается производить оценку класса гидрофобности по величине краевого угла оттекания  $\Theta$  (см. таблицу Н.1).

Примечание — Рекомендованная методика в основном разработана ABB — STRI (Швеция).

Таблица Н.1 — Критерии для классификации гидрофобности защитной оболочки изоляторов

Класс гидрофобности	Характеристика
1	Формируются отдельные капли с небольшой разницей в диаметре. Для большинства капель $\Theta \geq 80^\circ$
2	Формируются отдельные капли. Часть капель существенно больше остальных. Для большинства капель $50^\circ < \Theta < 80^\circ$
3	Формируются отдельные капли, большинство которых имеет сферическую форму. Часть капель имеет неправильную форму и существенно большие размеры. Для большинства капель $20^\circ < \Theta \leq 50^\circ$
4	Только часть капель формируется отдельно. Имеются полностью увлажненные участки площадью менее 2 см <sup>2</sup> , занимающие менее 90 % поверхности изолятора
5	Имеются полностью увлажненные участки площадью более 2 см <sup>2</sup> , занимающие менее 90 % поверхности изолятора
6	Увлажненные участки занимают более 90 % поверхности изолятора; наблюдаются небольшие неувлажненные пятна
7	Сплошная водяная пленка на всей поверхности изолятора (полная смачиваемость)

## Классы гидрофобности

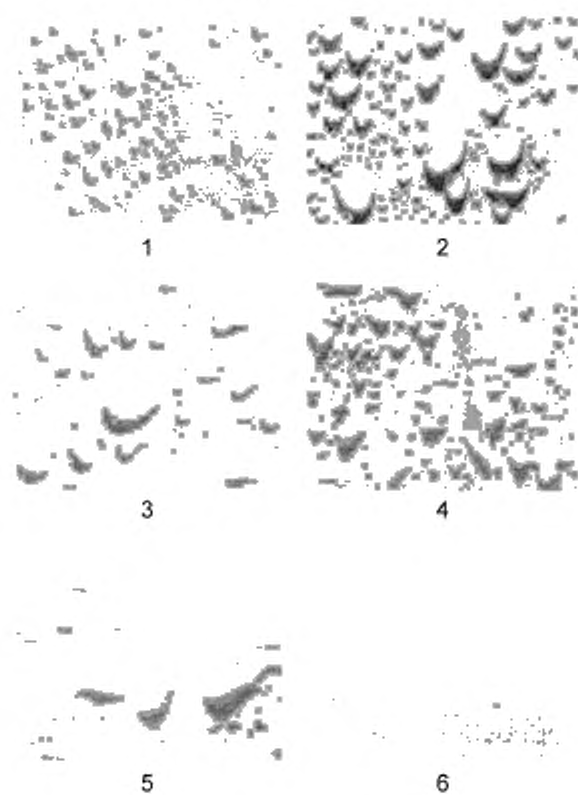


Рисунок Н.1

ПРИЛОЖЕНИЕ П  
(рекомендуемое)

**Методика испытаний на диффузию воды**

Испытания на диффузию воды должны проводиться на образцах длиной  $(30 \pm 0,5)$  мм, подготовленных в соответствии с 8.9.6 настоящего стандарта. Из испытуемого изолятора должно быть вырезано не менее шести образцов. Непосредственно перед испытанием поверхности образцов должны быть очищены изопропиловым спиртом и высушены фильтровальной бумагой. Образцы должны быть прокипячены в стеклянной емкости в течение  $(100 \pm 0,5)$  ч в деминерализованной воде с добавкой 0,1 % (по массе) NaCl. В одной емкости допускается кипятить образцы, нарезанные только из одного изолятора. После кипячения образцы необходимо поместить минимум на 15 мин в другую стеклянную емкость, заполненную водопроводной водой при температуре окружающей среды.

В течение 3 ч после извлечения образцов из емкости с кипящей водой необходимо провести испытания под напряжением. Непосредственно перед испытаниями поверхность образцов должна быть просушена фильтровальной бумагой.

Определение электрической прочности образцов должно проводиться между плоскими электродами по ГОСТ 6433.3. Испытательное переменное напряжение должно увеличиваться до 12 кВ со скоростью примерно 1 кВ/с. При 12 кВ напряжение должно выдерживаться неизменным в течение 1 мин, а затем плавно повышаться до пробоя. Изоляторы считают выдержавшими испытание, если:

- при подъеме напряжения и его выдержке не наблюдалось пробоя или перекрытия образцов по поверхности;
- ток утечки не превышал 1 мА (действующее значение);
- электрическая прочность испытанных образцов не менее значения, указанного в 5.30 настоящего стандарта.

ПРИЛОЖЕНИЕ Р  
(справочное)

**Библиография**

- [1] МЭК 61462—98 Изоляторы из композитных материалов. Изоляторы полые наружной и внутренней установки для электрооборудования. Определения, методы испытания, критерии приемки и конструкторские рекомендации (Composite insulators — HoLLow insulators for use in outdoor and indoor electrical equipment — Definitions, test methods, acceptance criteria and design recommendations)

УДК 621.315.623:678.5:006.354

ОКС 29.080.10

E35

ОКП 34 9300

Ключевые слова: изоляторы опорные полимерные, технические требования, правила приемки, методы испытаний

Редактор *В.П. Огурцов*  
Технический редактор *Л.А. Гусева*  
Корректор *В.Е. Нестерова*  
Компьютерная верстка *И.А. Назайкиной*

Изд. лиц. № 02354 от 14.07.2000. Сдано в набор 04.08.2003. Подписано в печать 22.09.2003. Усл. печ. л. 5,12. Уч.-изд.л. 4,70.  
Тираж 300 экз. С 12105. Зак. 825.

ИПК Издательство стандартов, 107076 Москва, Колодезный пер., 14.  
<http://www.standards.ru> e-mail: [info@standards.ru](mailto:info@standards.ru)

Набрано в Издательстве на ПЭВМ

Филиал ИПК Издательство стандартов — тип. «Московский печатник», 105062 Москва, Лялин пер., 6.  
Плр № 080102