
МЕЖГОСУДАРСТВЕННЫЙ СОВЕТ ПО СТАНДАРТИЗАЦИИ, МЕТРОЛОГИИ И СЕРТИФИКАЦИИ
(МГС)
INTERSTATE COUNCIL FOR STANDARDIZATION, METROLOGY AND CERTIFICATION
(ISC)

МЕЖГОСУДАРСТВЕННЫЙ
СТАНДАРТ

ГОСТ
33113—
2014

ТОПЛИВО БАЗОВОЕ БИОДИЗЕЛЬНОЕ В100 И СМЕСИ БИОДИЗЕЛЬНЫЕ

Определение содержания механических примесей лабораторным фильтрованием

Издание официальное



Москва
Стандартинформ
2019

Предисловие

Цели, основные принципы и общие правила проведения работ по межгосударственной стандартизации установлены ГОСТ 1.0 «Межгосударственная система стандартизации. Основные положения» и ГОСТ 1.2 «Межгосударственная система стандартизации. Стандарты межгосударственные, правила и рекомендации по межгосударственной стандартизации. Правила разработки, принятия, обновления и отмены»

Сведения о стандарте

1 ПОДГОТОВЛЕН Федеральным государственным унитарным предприятием «Всероссийский научно-исследовательский центр стандартизации, информации и сертификации сырья, материалов и веществ» (ФГУП «ВНИЦСМВ») на основе собственного перевода на русский язык англоязычной версии стандарта, указанного в пункте 5

2 ВНЕСЕН Федеральным агентством по техническому регулированию и метрологии

3 ПРИНЯТ Межгосударственным советом по стандартизации, метрологии и сертификации (протокол от 14 ноября 2014 г. № 72-П)

За принятие проголосовали:

Краткое наименование страны по МК (ИСО 3166) 004—97	Код страны по МК (ИСО 3166) 004—97	Сокращенное наименование национального органа по стандартизации
Армения	AM	Минэкономики Республики Армения
Беларусь	BY	Госстандарт Республики Беларусь
Киргизия	KG	Кыргызстандарт
Россия	RU	Росстандарт
Таджикистан	TJ	Таджикстандарт

4 Приказом Федерального агентства по техническому регулированию и метрологии от 29 мая 2015 г. № 488-ст межгосударственный стандарт ГОСТ 33113—2014 введен в действие в качестве национального стандарта Российской Федерации с 1 июля 2016 г.

5 Настоящий стандарт идентичен стандарту ASTM D 7321—11 «Стандартный метод испытания для определения загрязненности частицами эфиров базового биодизельного топлива B100 и биодизельных смесей лабораторным фильтрованием» («Standard test method for test method for particulate contamination of biodiesel B100 blend stock biodiesel esters and biodiesel blends by laboratory filtration», IDT).

Стандарт разработан Подкомитетом D02.14 «Стабильность и чистота жидких топлив» Комитета ASTM D02 «Нефтяные топлива и смазочные материалы».

Наименование настоящего стандарта изменено относительно наименования указанного стандарта для приведения в соответствие с ГОСТ 1.5 (подраздел 3.6).

При применении настоящего стандарта рекомендуется использовать вместо ссылочных стандартов соответствующие им межгосударственные стандарты, сведения о которых приведены в дополнительном приложении ДА

6 ВВЕДЕН ВПЕРВЫЕ

7 ПЕРЕИЗДАНИЕ. Август 2019 г.

Информация о введении в действие (прекращении действия) настоящего стандарта и изменений к нему на территории указанных выше государств публикуется в указателях национальных стандартов, издаваемых в этих государствах, а также в сети Интернет на сайтах соответствующих национальных органов по стандартизации.

В случае пересмотра, изменения или отмены настоящего стандарта соответствующая информация будет опубликована на официальном интернет-сайте Межгосударственного совета по стандартизации, метрологии и сертификации в каталоге «Межгосударственные стандарты»

© Стандартиформ, оформление, 2015, 2019



В Российской Федерации настоящий стандарт не может быть полностью или частично воспроизведен, тиражирован и распространен в качестве официального издания без разрешения Федерального агентства по техническому регулированию и метрологии

Содержание

1 Область применения	1
2 Нормативные ссылки	1
3 Термины и определения	2
4 Сущность метода	2
5 Назначение и использование	2
6 Аппаратура	2
7 Реактивы и материалы	4
8 Отбор проб	4
9 Подготовка аппаратуры и контейнеров для проб	5
10 Подготовка стекловолоконного фильтра	6
11 Проведение испытания	6
12 Вычисление	7
13 Протокол испытаний	8
14 Прецизионность и смещение	8
Приложение ДА (справочное) Сведения о соответствии ссылочных стандартов межгосударственным стандартам	9

ТОПЛИВО БАЗОВОЕ БИОДИЗЕЛЬНОЕ В100 И СМЕСИ БИОДИЗЕЛЬНЫЕ**Определение содержания механических примесей лабораторным фильтрованием**

Biodiesel B100 blend stock and biodiesel blends.
Determination of particulate contamination by laboratory filtration

Дата введения — 2016—07—01

1 Область применения

1.1 Настоящий стандарт устанавливает определение содержания механических примесей в базовом биодизельном топливе В100, соответствующем ASTM D 6751, и биодизельных смесях ВХХ, приготовленных с использованием топлива № 1 и № 2 по ASTM D 396 и ASTM D 975.

Примечание 1 — Среднедистиллятные топлива с температурой вспышки не выше 38 °С воспламеняются от разрядов статического электричества при фильтрации топлива через неправильно присоединенные или заземленные стекловолоконные фильтровальные системы. Подробное обсуждение образования статического электричества и разрядов приведено в ASTM D 4865.

1.2 Значения в единицах системы СИ считаются стандартными.

1.3 В настоящем стандарте не предусмотрено рассмотрение всех вопросов обеспечения безопасности, связанных с его использованием. Пользователь настоящего стандарта несет ответственность за установление соответствующих правил по технике безопасности и охране здоровья, а также определяет целесообразность применения законодательных ограничений перед его использованием.

2 Нормативные ссылки

В настоящем стандарте использованы нормативные ссылки на следующие стандарты. Для датированных ссылок применяют только указанное издание ссылочного стандарта, для недатированных — последнее издание (включая все изменения)¹⁾.

ASTM D 396, Standard specification for fuel oils (Стандартная спецификация на нефтяные топлива)

ASTM D 975, Standard specification for diesel fuel oils (Стандартная спецификация на дизельные топлива)

ASTM D 1193, Standard specification for reagent water (Стандартная спецификация на реактив воду)

ASTM D 4057, Standard practice for manual sampling of petroleum and petroleum products (Стандартная практика ручного отбора проб нефти и нефтепродуктов)

ASTM D 4865, Standard guide for generation and dissipation of static electricity in petroleum fuel systems (Стандартное руководство по генерированию и рассеиванию статического электричества в системах для нефтяного топлива)

ASTM D 6751, Standard specification for biodiesel fuel blend stock (B100) for middle distillate fuels [Стандартная спецификация на базовое биодизельное топливо (В100) и смесь с среднедистиллятными топливами]

¹⁾ Уточнить ссылки на стандарты ASTM можно на сайте www.astm.org или в службе поддержки клиентов ASTM: service@astm.org. В информационном томе ежегодного сборника стандартов ASTM (Annual Book of ASTM Standards) следует обращаться к сводке стандартов ежегодного сборника стандартов на странице сайта.

3 Термины и определения

3.1 В настоящем стандарте применены следующие термины с соответствующими определениями:

3.1.1 **базовое биодизельное топливо В100** (biodiesel В100): Топливо на основе моноалкиловых эфиров длинноцепочечных жирных кислот, полученных из растительных масел или животных жиров, обозначаемое В100.

3.1.2 **смесь биодизельного топлива, ВХХ** (biodiesel blend, ВХХ): Смесь базового биодизельного топлива с топливом на нефтяной основе.

3.1.3 **соединять** (bond): Выполнять электрическое соединение двух частей электрической системы проводником для предотвращения образования разности напряжений.

3.1.4 **заземлять** (ground): Выполнять электрическое соединение с землей.

3.2 Определения терминов, характерных для настоящего стандарта:

3.2.1 **профильтрованная промывочная жидкость** (filtered flushing fluids): Один из трех растворителей — метанол, 2-пропанол (изопропанол) или 2,2,4-триметилпентан, профильтрованный через фильтр с номинальным размером пор 0,45 мкм.

3.2.2 **испытательный стекловолоконный фильтр** (test glass fiber filter): Фильтр из стекловолокон, используемый в настоящем методе испытаний.

4 Сущность метода

4.1 Фильтрация базового биодизельного топлива В100

4.1.1 Фильтруют приблизительно 400 см³ базового биодизельного топлива В100 под вакуумом через один стекловолоконный фильтр с размером пор 0,7 мкм. При сильном загрязнении или свойстве топлива, приводящем к медленной фильтрации, для завершения фильтрации в установленный срок может потребоваться два или более фильтрования с использованием каждый раз чистого испытательного фильтра.

4.1.2 После завершения фильтрования промывают испытательный фильтр растворителем, сушат и взвешивают. Загрязнение твердыми частицами определяют вычитанием массы чистого фильтра перед фильтрованием из массы фильтра после испытания в г/м³ или в эквивалентных единицах — мг/дм³.

4.2 Фильтрация смеси биодизельного топлива ВХХ

4.2.1 Фильтруют приблизительно 800 см³ смеси биодизельного топлива ВХХ под вакуумом через один стекловолоконный фильтр с размером пор 0,7 мкм. При сильном загрязнении или свойстве топлива, приводящем к медленной фильтрации, для завершения фильтрации в установленный срок может потребоваться два или более фильтрования с использованием каждый раз чистого испытательного фильтра.

4.2.2 После завершения фильтрования промывают испытательный фильтр растворителем, сушат и взвешивают. Загрязнение твердыми частицами определяют вычитанием массы чистого фильтра перед фильтрованием из массы фильтра после испытания в г/м³ или в эквивалентных единицах — мг/дм³.

5 Назначение и использование

5.1 Масса твердых частиц в топливе наряду с размерами и свойствами отдельных частиц является важным показателем, влияющим на скорость засорения фильтров топливной системы и других небольших отверстий в топливных системах. По настоящему методу испытаний оценивают массу твердых частиц в образце топлива.

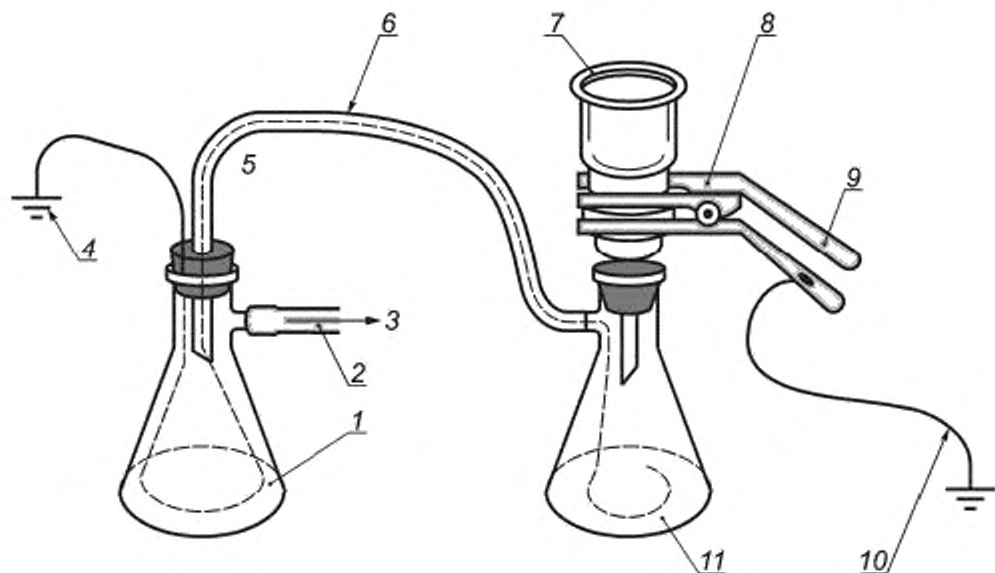
5.2 Настоящий метод можно использовать в спецификациях и товаросопроводительной документации для контроля загрязнения топлив твердыми частицами.

6 Аппаратура

6.1 Фильтровальная система

Собирают систему в соответствии с рисунком 1.

6.1.1 Воронка и основание воронки с опорой для стекловолоконного фильтра диаметром 47 мм и стопорным кольцом или пружинным зажимом.



1 — предохранительная колба; 2 — резиновый вакуумный шланг; 3 — к вакуумному насосу; 4 — обычное лабораторное заземление; 5 — резиновый вакуумный шланг; 6 — герметичное соединение между трубкой, шлангом и проводником; 7 — воронка; 8 — зажим (шлифуют рабочую поверхность зажима и ручки в месте присоединения проводника к неизолированному металлу); 9 — ручка зажима; 10 — провод к заземлению; 11 — приемная колба

Рисунок 1 — Система для фильтрации

6.1.2 Провод заземления/соединительный провод диаметром от 0,912 до 2,59 мм (от № 10 до № 19), неизолированный, многожильный, гибкий, изготовленный из нержавеющей стали или меди, установленный в колбах и заземленный, как показано на рисунке 1.

Примечание 2 — Можно использовать схему электрического соединения аппарата, приведенную на рисунке 1, или другое подходящее электрическое заземление, обеспечивающее безопасную эксплуатацию фильтровального аппарата и колб. Если предполагают определять стабильность фильтрата, желательно не использовать медь, так как ионы меди являются катализаторами образования смол при определении стабильности.

6.1.3 Приемная колба вместимостью не менее 1,5 дм³ из боросиликатного стекла с боковым отводом для вакуумного фильтрования, в которую устанавливают фильтровальную воронку, с боковым отводом для присоединения к предохранительной колбе.

6.1.4 Предохранительная колба из боросиликатного стекла вместимостью не менее 1,5 дм³ для вакуумного фильтрования с боковым отводом для присоединения к вакуумной системе. Вставляют резиновый вакуумный шланг, стойкий к воздействию испытуемого топлива и растворителя, в резиновую пробку. Подсоединяют шланг с проходящим внутри заземляющим проводом к боковому отводу приемной колбы.

6.1.5 Вакуумная система

Используют водоструйный или механический вакуумный насос, создающий вакуум от 1 до 100 кПа ниже атмосферного давления при измерении в приемной колбе.

6.2 Другие устройства

6.2.1 Ионизатор воздуха при использовании в кожухе весов, который ежегодно меняют.

Примечание 3 — При использовании весов с твердой чашкой ионизатор воздуха можно не применять, если при взвешивании стекловолоконного фильтра его можно разместить на чашку так, чтобы фильтр не выступал за края чашки.

6.2.2 Аналитические весы с одной или двумя чашками со среднеквадратическим отклонением не более 0,07 мг.

6.2.3 Тигельные щипцы, используемые для перемещения чистых крышек контейнеров для образцов.

6.2.4 Термостат с естественной конвекцией (без циркуляции воздуха с помощью вентилятора), обеспечивающий поддержание температуры $(90 \pm 5) ^\circ\text{C}$.

6.2.5 Дозатор промывочной жидкости — устройство для дозирования промывочной жидкости через фильтр с номинальным размером пор 0,45 мкм.

6.2.6 Пинцет длиной приблизительно 12 см с плоскими закругленными кончиками.

6.2.7 Мерные цилиндры вместимостью не менее 1 дм^3 с делениями через каждые 10 см^3 . Для медленно фильтрующихся образцов могут потребоваться мерные цилиндры вместимостью 100 см^3 .

6.2.8 Чашки Петри диаметром приблизительно 12,5 см со съёмными стеклянными опорами для стекловолоконных фильтров.

Примечание 4 — Для поддержания стекловолоконного фильтра можно использовать часовые стекла диаметром приблизительно от 5 до 7 см.

7 Реактивы и материалы

7.1 Чистота реактивов

Для испытаний используют реактивы квалификации ч. д. а. Если нет других указаний, предполагается, что реактивы соответствуют спецификациям Комитета по аналитическим реактивам Американского химического общества¹⁾. Можно использовать реактивы другой квалификации при подтверждении их чистоты, обеспечивающей аналогичную точность определения.

7.2 Чистота воды

Если нет других указаний, используют воду классов I, II и III по ASTM D 1193.

7.3 Промывочные жидкости

7.3.1 Метанол (**Предупреждение** — горючий).

7.3.2 Изооктан (2,2,4-триметилпентан) (**Предупреждение** — горючий).

7.4 Изопропиловый спирт (2-пропанол) (**Предупреждение** — горючий).

7.5 Жидкие или порошкообразные моющие средства, растворимые в воде, для очистки посуды.

7.6 Плоский испытательный стекловолоконный фильтр диаметром 47 мм с номинальным размером пор 0,7 мкм.

7.7 Защитная крышка из полиэтиленовой пленки или чистой алюминиевой фольги.

8 Отбор проб

8.1 Отбор проб базового биодизельного топлива B100

8.1.1 Контейнер для проб вместимостью $(500 \pm 150) \text{ см}^3$ должен быть оснащен навинчивающейся крышкой с инертным внутренним покрытием. Для визуальной оценки контейнера до и после заполнения пробой предпочтительны стеклянные контейнеры. Стеклянные контейнеры также позволяют визуально оценить его чистоту после удаления пробы и очищения контейнера. В качестве контейнеров для проб можно использовать банки с внутренним эпоксидным покрытием, бутылки из политетрафторэтилена (PTFE) и бутылки из линейного полиэтилена высокой плотности, но их применение менее желательно в связи с затруднительной визуальной оценкой внутренней поверхности контейнера.

8.1.1.1 Обязательно следует профильтровать все содержимое контейнера с пробой базового биодизельного топлива B100 (топливо и промывочные жидкости после ополаскивания внутренней поверхности контейнера). Поэтому пробу необходимо защищать от внешнего загрязнения.

¹⁾ Химические реактивы спецификации Американского химического общества, Американское химическое общество, Вашингтон, округ Колумбия. Предложения по испытанию реактивов, не указанных Американским химическим обществом, см. в Ежегодных стандартах на лабораторные реактивы, BDH Ltd., Пул, гр. Дорсет, Великобритания, и Фармакопее США и Национальном формуляре, США Конвенции по фармакопее, Inc (USPC) Роквилл, штат Мэриленд.

8.1.2 Если невозможно отобрать пробу в бутылку вместимостью 500 см³ или проба получена в бутылке вместимостью 1 дм³, выполняют процедуры по 8.1.2.1.

8.1.2.1 Энергично встряхивают пробу 1 мин и переносят 400 см³ в чистую бутылку вместимостью (500 ± 150) см³. При отсутствии чистой бутылки вместимостью (500 ± 150) см³ используют чистую бутылку вместимостью (1,00 ± 0,15) дм³.

8.1.3 Меры предосторожности по защите пробы от загрязнения должны включать выбор соответствующей точки отбора пробы. Следует отбирать пробы динамически из пробоотборной петли в линии распределения или из промывочной линии комплекта аппаратуры для отбора проб в полевых условиях. До отбора образца выбранную линию промывают топливом.

8.1.3.1 При необходимости или единственной возможности получения проб из мест постоянного хранения выполняют процедуры по ASTM D 4057 или эквивалентным стандартам, принимая меры предосторожности для обеспечения чистоты используемого оборудования. Пробы не следует хранить в промежуточных контейнерах до помещения в конечный контейнер.

Примечание 5 — При испытании проб из мест постоянного хранения можно получить результаты, не представительные для содержимого всего резервуара из-за осаждения твердых примесей. По возможности содержимое резервуара должно быть прокачено или перемешано перед отбором проб или отбор проб проводят после наполнения резервуара.

8.1.4 Перед отбором проб визуально оценивают контейнер для проб на наличие видимых частиц. Заполняют контейнер для проб на 90 %, оставляя пространство для расширения паров. Защищают образец топлива от воздействия света, обортывая контейнер алюминиевой фольгой или храня его в темном месте для снижения вероятности образования твердых частиц в результате реакций, вызванных воздействием света. Пробы хранят только в первоначальном контейнере. При обнаружении повреждения контейнера или утечки пробы отбирают новую пробу.

8.1.5 Образец топлива испытывают по возможности быстро после отбора. Если образец топлива не может быть испытан в течение одного дня, его защищают инертным газом, не содержащим кислорода — азотом, аргонном или гелием. Образцы хранят при температуре не выше 10 °С; образцы с температурой помутнения выше 10 °С можно хранить при температуре окружающей среды.

8.2 Отбор проб смеси биодизельного топлива ВХХ

8.2.1 Контейнер для проб смеси биодизельного топлива ВХХ вместимостью (1,00 ± 0,15) дм³ должен быть оснащен навинчивающейся крышкой с инертным внутренним покрытием. Для визуальной оценки контейнера до и после заполнения пробой предпочтительны стеклянные контейнеры. Стеклянные контейнеры также позволяют визуально оценить его чистоту после удаления пробы и очищения контейнера. В качестве контейнеров для проб можно использовать банки с внутренним эпоксидным покрытием, бутылки из политетрафторэтилена (PTFE) и бутылки из линейного полиэтилена высокой плотности, но их применение менее желательно в связи с затруднительной визуальной оценкой внутренней поверхности контейнера.

8.2.1.1 Обязательно следует профильтровать все содержимое контейнера с пробой смеси биодизельного топлива ВХХ (топливо и промывочные жидкости после ополаскивания внутренней поверхности контейнера). Поэтому пробу необходимо защищать от внешнего загрязнения.

Объем образца в бутылке вместимостью 1 дм³ с учетом расширения паров составит (800 ± 150) см³.

8.2.2 Выполняют процедуры по 8.1.3—8.1.5.

9 Подготовка аппаратуры и контейнеров для проб

9.1 Очищают все компоненты фильтровальной системы по 9.1.1—9.1.4.

9.1.1 Удаляют этикетки, ярлыки и т. п.

9.1.2 Тщательно промывают аппаратуру 2-пропанолом, профильтрованным через стекловолоконный фильтр с размером пор 0,45 мкм.

9.1.3 Тщательно промывают профильтрованной промывочной жидкостью и сушат.

9.1.4 Размещают чистую защитную крышку (покрытие можно промыть профильтрованной промывочной жидкостью) на контейнере для проб, не закручивая крышку. Защищают воронку собранного фильтровального аппарата чистой защитной крышкой до использования.

9.1.5 Используют чистые контейнеры для проб.

10 Подготовка стекловолоконного фильтра

10.1 Для топлив с незначительным содержанием твердых частиц требуется только один фильтр. При сильном загрязнении топлива может потребоваться несколько фильтров (см. раздел 11). Очищают стеклянную посуду, используемую при подготовке стекловолоконного фильтра, как описано в разделе 9.

10.2 С помощью щипцов помещают испытательный и стекловолоконный фильтр друг на друга в чистую чашку Петри. Для облегчения обработки стекловолоконный фильтр в чашке Петри должен опираться на чистые стеклянные опорные стержни или часовое стекло.

10.3 Помещают чашку Петри с приоткрытой крышкой в термостат при температуре $(90 \pm 5) ^\circ\text{C}$ на 30 мин.

10.4 Удаляют чашку Петри из термостата и помещают ее рядом с весами. Оставляют крышку чашки Петри приоткрытой так, чтобы испытательный фильтр был защищен от загрязнения из атмосферы. Выдерживают испытательный фильтр 30 мин до установления температурного равновесия и влажности воздуха.

10.5 Вынимают щипцами за край контрольный стекловолоконный фильтр из чашки Петри и помещают в центр чашки весов. Взвешивают фильтр, регистрируют начальную массу с точностью до 0,0001 г и возвращают в чашку Петри.

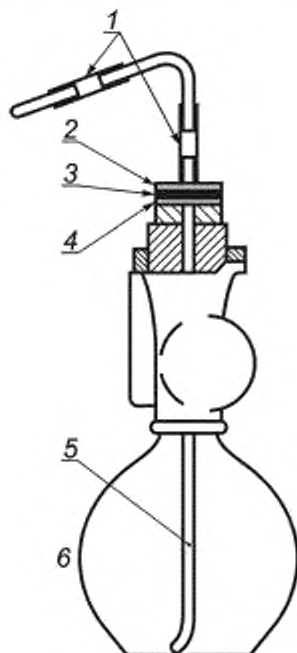
10.6 Устанавливают воронку и закрепляют стопорным кольцом или пружинным зажимом. До начала фильтрования не удаляют пластиковую пленку с воронки.

11 Проведение испытания

11.1 Тщательно очищают влажной безворсовой тканью наружную поверхность контейнера для проб в области крышки. Энергично встряхивают контейнер примерно 1 мин.

11.2 Снимают крышку и очищают резьбу.

11.3 Собирают аппарат, состоящий из приемной колбы, предварительно взвешенного фильтра и воронки (см. рисунок 2). Для сокращения воздействия паров на оператора фильтрование следует проводить в вытяжном шкафу.



1 — пластиковые трубки, устойчивые к воздействию реактивов; 2 — поддерживающий экран из инертного материала; 3 — мембранный фильтр с размером пор 0,45 мкм; 4 — поддерживающий экран из инертного материала; 5 — пластиковая трубка, устойчивая к воздействию реактивов; 6 — устройство, дозирующее растворитель

Рисунок 2 — Устройство для фильтрования и дозирования промывочной жидкости

Предупреждение — Должно быть фильтровано через стекловолоконный фильтр все содержимое контейнера для проб для точного определения загрязнения образца твердыми частицами.

Примечание 6 — Некоторые виды топлива можно профильтровать достаточно быстро во время переноса содержимого контейнера для проб через один стекловолоконный фильтр. Однако при фильтровании некоторых видов топлива фильтры могут забиться из-за количества и/или характера частиц, и может потребоваться несколько последовательных фильтрований. Для облегчения указанной процедуры для переноса образца целесообразно использовать чистые мерные цилиндры вместимостью 100 см³.

11.4 Переносят топливо из контейнера для проб в мерный цилиндр, подсоединяют вакуум и переносят 100 см³ топлива в фильтровальную воронку.

11.5 Продолжают переносить топливо порциями по 100 см³ в фильтровальную воронку. После фильтрования топлива из контейнера для проб или если для полного фильтрования 100 см³ образца требуется более 10 мин, снимают опору фильтра/фильтровальную воронку с приемной колбы, переносят профильтрованное топливо в чистый мерный цилиндр и регистрируют объем профильтрованного топлива V_f , см³. Хранят фильтрат образца топлива отдельно от фильтрата промывочного растворителя. Это позволит использовать топливо для дальнейших испытаний. После фильтрования всего объема топлива тщательно промывают контейнер для проб и мерный цилиндр одной или более частями профильтрованной промывочной жидкости, выливают ее в воронку и переходят к процедуре по 11.6. Если был профильтрован не весь объем топлива, выполняют процедуры по 11.6 и 11.8, затем начинают процедуру с 11.1.

11.6 Промывают профильтрованной промывочной жидкостью внутреннюю поверхность воронки и наружную поверхность соединения воронки с основанием фильтра. Используют две порции промывочной жидкости примерно по 50 см³. Используя вакуум, осторожно удаляют воронку с основания фильтра. При промывании края стекловолоконного фильтра направляют слабый поток профильтрованной промывочной жидкости от края к центру, стараясь не смыть любую частицу с поверхности фильтра.

Примечание 7 — Рекомендуется использовать приблизительно 50 см³ растворителя. Конкретный объем растворителя может зависеть от скорости фильтрования. Не допускают смывания частиц с фильтра, особенно после удаления воронки.

11.7 Для промывки фильтра используют объем растворителя, достаточный для смывания любых частиц на фильтровальную бумагу. Для исключения смывания частиц с фильтра завершают промывание (удаляют следы топлива) примерно 20 см³ метанола и изопропанола (2-пропанола) с использованием пипетки. Для этой цели пригодны пипетки Пастера. Для удаления избытка профильтрованной промывочной жидкости из стекловолоконного фильтра поддерживают вакуум после завершающего промывания от 10 до 15 с.

11.8 Используя чистые щипцы, осторожно удаляют испытательный стекловолоконный фильтр с основания и помещают его на чистые стеклянные опорные стержни или часовое стекло в чистой чашке Петри, накрывают крышкой. Сушат и взвешивают стекловолоконный фильтр по 10.5, стараясь не стряхнуть частицы с поверхности испытательного стекловолоконного фильтра. Регистрируют для каждого фильтрования конечную массу испытательного стекловолоконного фильтра с точностью до 0,0001 г.

12 Вычисление

12.1 Содержание механических примесей определяют по увеличению массы стекловолоконного фильтра и регистрируют в г/м³ или в мг/дм³.

12.2 Образец топлива профильтрован через один стекловолоконный фильтр

12.2.1 Вычисляют массу механических примесей на стекловолоконном фильтре $M_{tm} = M_2 - M_1$, г, где M_2 — масса стекловолоконного фильтра после фильтрования (11.8), M_1 — масса стекловолоконного фильтра перед фильтрованием (10.5).

12.2.2 Вычисляют общее содержание механических примесей, г/м³ (мг/дм³), по формуле

$$\text{Общее содержание механических примесей} = \frac{M_{tm}}{V_f} \cdot 10^6, \quad (1)$$

где V_f — объем профильтрованного топлива, см³.

12.3 Образец топлива профильтрован через несколько стекловолоконных фильтров

12.3.1 Вычисляют массу механических примесей на каждом стекловолоконном фильтре $M_{tm} = M_{2(x)} - M_{1(x)}$, г (M_1 и M_2 — по 12.2.1, x — номер фильтрования).

12.4 Вычисляют общую массу механических примесей на стекловолоконных фильтрах $M_{tm(tot)}$, г, и общий объем профильтрованного топлива V_{tot} , см³, для каждого фильтра по следующим формулам

$$M_{tm(tot)} = M_{tm(1)} + M_{tm(2)} + \dots + M_{tm(x)}, \quad (2)$$

$$V_{tot} = V_{f(1)} + V_{f(2)} + \dots + V_{f(x)}. \quad (3)$$

Примечание 8 — Нижние индексы от 1 до x указывают на количество фильтрований.

12.4.1 Вычисляют общее содержание механических примесей, г/м³ (мг/дм³), по формуле

$$\text{Общее содержание механических примесей} = \frac{M_{tm(tot)}}{V_{tot}} \cdot 10^6. \quad (4)$$

13 Протокол испытаний

13.1 Регистрируют содержание механических примесей с точностью до 0,1 г/м³ (мг/дм³) и объем профильтрованного топлива в м³ (дм³).

13.2 Регистрируют общее содержание механических примесей с точностью до 0,1 г/м³ (мг/дм³), объем профильтрованного топлива в м³ (дм³) и общее количество фильтрований (при использовании нескольких стекловолоконных фильтров).

13.3 Регистрируют результат фильтрования базового биодизельного топлива В100 в г/м³ (мг/дм³).

13.4 Регистрируют результат фильтрования смеси биодизельного топлива ВХХ в г/м³ (мг/дм³).

14 Прецизионность и смещение

14.1 Прецизионность и смещение определения механических примесей в базовом биодизельном топливе В100 и смеси биодизельного топлива ВХХ¹⁾

14.1.1 Повторяемость

Расхождение результатов последовательных фильтрований топлива В100 и ВХХ, полученных одним и тем же оператором на одной и той же аппаратуре при постоянных рабочих условиях на идентичном испытуемом материале в течение длительного времени при нормальном и правильном выполнении испытаний, может превысить $0,9192 \cdot X^{0,5}$ мг/дм³ только в одном случае из двадцати.

14.1.2 Воспроизводимость

Расхождение результатов двух единичных независимых фильтрований топлива В100 и ВХХ, полученных разными операторами, работающими в разных лабораториях на идентичном испытуемом материале в течение длительного времени при нормальном и правильном выполнении испытаний, может превысить $1,4625 \cdot X^{0,5}$ мг/дм³ только в одном случае из двадцати.

Примечание 9 — В таблице 1 приведена прецизионность определения содержания механических примесей в диапазоне от 1 до 15 мг/дм³.

Таблица 1 — Прецизионность определения содержания механических примесей в диапазоне от 1 до 15 мг/дм³

Характеристика	Содержание механических примесей, мг/дм ³						
	1,0	2,0	3,0	4,0	5,0	10,0	15,0
Повторяемость	0,92	1,30	1,59	1,84	2,06	2,91	3,56
Воспроизводимость	1,46	2,07	2,53	2,92	3,27	4,62	5,66

14.2 Смещение

Смещение методики определения содержания механических примесей не установлено, поскольку механические примеси определяют только в терминах настоящего стандарта.

¹⁾ Подтверждающие данные хранятся в штаб-квартире ASTM и могут быть получены по запросу исследовательского отчета RR:D02-1713.

Приложение ДА
(справочное)

Сведения о соответствии ссылочных стандартов межгосударственным стандартам

Таблица ДА.1

Обозначение ссылочного стандарта	Степень соответствия	Обозначение и наименование соответствующего межгосударственного стандарта
ASTM D 396	—	*
ASTM D 975	—	*
ASTM D 1193	—	*
ASTM D 4057	—	*
ASTM D 4865	—	*
ASTM D 6751		*
* Соответствующий межгосударственный стандарт отсутствует. До его принятия рекомендуется использовать перевод на русский язык данного стандарта.		

УДК 665.753.4:543.612.2:542.67:006.354

МКС 75.160.20

Ключевые слова: базовое биодизельное топливо В100, смеси биодизельные, содержание механических примесей, лабораторное фильтрование, определение

Редактор *Е.И. Мосур*
Технические редакторы *В.Н. Прусакова, И.Е. Черепкова*
Корректор *Е.Р. Ароян*
Компьютерная верстка *Г.В. Струковой*

Сдано в набор 19.08.2019. Подписано в печать 02.09.2019. Формат 60 × 84^{1/8}. Гарнитура Ариал.
Усл. печ. л. 1,86. Уч.-изд. л. 1,30.

Подготовлено на основе электронной версии, предоставленной разработчиком стандарта

ИД «Юриспруденция», 115419, Москва, ул. Орджоникидзе, 11.
www.jurisizdat.ru y-book@mail.ru

Создано в единичном исполнении во ФГУП «СТАНДАРТИНФОРМ»
для комплектования Федерального информационного фонда стандартов,
117418 Москва, Нахимовский пр-т, д. 31, к. 2.
www.gostinfo.ru info@gostinfo.ru