
МЕЖГОСУДАРСТВЕННЫЙ СОВЕТ ПО СТАНДАРТИЗАЦИИ, МЕТРОЛОГИИ И СЕРТИФИКАЦИИ
(МГС)

INTERSTATE COUNCIL FOR STANDARDIZATION, METROLOGY AND CERTIFICATION
(ISC)

МЕЖГОСУДАРСТВЕННЫЙ
СТАНДАРТ

ГОСТ
12.4.290—
2015

Система стандартов безопасности труда
АВТОНОМНЫЕ ИЗОЛИРУЮЩИЕ
СРЕДСТВА ИНДИВИДУАЛЬНОЙ ЗАЩИТЫ
ОРГАНОВ ДЫХАНИЯ
Метод определения величины сопротивления
дыханию

Издание официальное



Москва
Стандартинформ
2019

Предисловие

Цели, основные принципы и общие правила проведения работ по межгосударственной стандартизации установлены ГОСТ 1.0 «Межгосударственная система стандартизации. Основные положения» и ГОСТ 1.2 «Межгосударственная система стандартизации. Стандарты межгосударственные, правила и рекомендации по межгосударственной стандартизации. Правила разработки, принятия, обновления и отмены»

Сведения о стандарте

1 ПОДГОТОВЛЕН Открытым акционерным обществом «Корпорация «Росхимзащита» (ОАО «Корпорация «Росхимзащита»)

2 ВНЕСЕН Федеральным агентством по техническому регулированию и метрологии

3 ПРИНЯТ Межгосударственным советом по стандартизации, метрологии и сертификации (протокол от 27 марта 2015 г. № 76-П)

За принятие проголосовали:

Краткое наименование страны по МК (ИСО 3166) 004—97	Код страны по МК (ИСО 3166) 004—97	Сокращенное наименование национального органа по стандартизации
Армения	AM	Минэкономики Республики Армения
Беларусь	BY	Госстандарт Республики Беларусь
Казахстан	KZ	Госстандарт Республики Казахстан
Киргизия	KG	Кыргызстандарт
Россия	RU	Росстандарт
Таджикистан	TJ	Таджикстандарт
Украина	UA	Минэкономразвития Украины

4 Приказом Федерального агентства по техническому регулированию и метрологии от 27 мая 2015 г. № 451-ст межгосударственный стандарт ГОСТ 12.4.290—2015 введен в действие в качестве национального стандарта Российской Федерации с 1 июня 2016 г.

5 Настоящий стандарт подготовлен на основе применения ГОСТ Р 12.4.268—2012¹⁾

6 ВВЕДЕН ВПЕРВЫЕ

7 ПЕРЕИЗДАНИЕ. Сентябрь 2019 г.

Информация о введении в действие (прекращении действия) настоящего стандарта и изменений к нему на территории указанных выше государств публикуется в указателях национальных стандартов, издаваемых в этих государствах, а также в сети Интернет на сайтах соответствующих национальных органов по стандартизации.

В случае пересмотра, изменения или отмены настоящего стандарта соответствующая информация будет опубликована на официальном интернет-сайте Межгосударственного совета по стандартизации, метрологии и сертификации в каталоге «Межгосударственные стандарты»

¹⁾ Приказом Федерального агентства по техническому регулированию и метрологии от 27 мая 2015 г. № 451-ст ГОСТ Р 12.4.268—2012 отменен с 1 июня 2016 г.

© Стандартиформ, оформление, 2016, 2019



В Российской Федерации настоящий стандарт не может быть полностью или частично воспроизведен, тиражирован и распространен в качестве официального издания без разрешения Федерального агентства по техническому регулированию и метрологии

Содержание

1 Область применения	1
2 Нормативные ссылки	1
3 Термины и определения	2
4 Отбор образцов	2
5 Условия проведения испытаний	2
6 Определение величины сопротивления дыханию на установке ИЛ	2
7 Определение величины сопротивления дыханию с участием испытателей-добровольцев	3
8 Требования безопасности	4

Система стандартов безопасности труда**АВТОНОМНЫЕ ИЗОЛИРУЮЩИЕ СРЕДСТВА
ИНДИВИДУАЛЬНОЙ ЗАЩИТЫ ОРГАНОВ ДЫХАНИЯ****Метод определения величины сопротивления дыханию**

Occupational safety standards system. Respiratory protective devices.
Method of determining the value of breathing resistance

Дата введения — 2016—06—01

1 Область применения

Настоящий стандарт распространяется на автономные изолирующие средства защиты органов дыхания (далее — СИЗОД) и устанавливает метод определения величины сопротивления дыханию.

Настоящий стандарт не распространяется на СИЗОД:

- военного назначения;
- для эвакуации при пожарах;
- специально разработанные для подразделений пожарной охраны и для подразделений, обеспечивающих ликвидацию последствий чрезвычайных ситуаций природного и техногенного характера;
- специально разработанные для использования в авиационной, космической технике и при подводных работах;
- специально разработанные для использования в медицинских целях и в микробиологии;
- на средства индивидуальной защиты, используемые в качестве образцов при проведении выставок и торговых ярмарок.

2 Нормативные ссылки

В настоящем стандарте использована нормативная ссылка на следующий стандарт. Для датированной ссылки применяют только указанное издание ссылочного стандарта, для недатированной — последнее издание (включая все изменения).

ГОСТ 12.4.292 Система стандартов безопасности труда. Средства индивидуальной защиты органов дыхания. Изолирующие самоспасатели с химически связанным и сжатым кислородом. Технические требования. Методы испытаний. Маркировка. Правила отбора образцов

Примечание — При пользовании настоящим стандартом целесообразно проверить действие ссылочных стандартов и классификаторов на официальном интернет-сайте Межгосударственного совета по стандартизации, метрологии и сертификации (www.easc.by) или по указателям национальных стандартов, издаваемым в государствах, указанных в предисловии, или на официальных сайтах соответствующих национальных органов по стандартизации. Если на документ дана недатированная ссылка, то следует использовать документ, действующий на текущий момент, с учетом всех внесенных в него изменений. Если заменен ссылочный документ, на который дана датированная ссылка, то следует использовать указанную версию этого документа. Если после принятия настоящего стандарта в ссылочный документ, на который дана датированная ссылка, внесено изменение, затрагивающее положение, на которое дана ссылка, то это положение применяется без учета данного изменения. Если ссылочный документ отменен без замены, то положение, в котором дана ссылка на него, применяется в части, не затрагивающей эту ссылку.

3 Термины и определения

В настоящем стандарте применены следующие термины с соответствующими определениями:

3.1 **время защитного действия, ВЗД:** Время работы СИЗОД, указанное производителем для определенных условий окружающей среды и физической нагрузки пользователя.

3.2 **газовая дыхательная смесь, ГДС:** Смесь газов и паров воды, заполняющая внутренний объем СИЗОД и используемая для дыхания.

3.3 **изолирующее средство индивидуальной защиты органов дыхания, СИЗОД:** СИЗОД, изолирующее органы дыхания от окружающей среды и подающее пользователю ГДС из источника, независимого от окружающей среды.

3.4 **сопротивление дыханию:** Показатель, выражаемый разностью между давлением на вдохе или выдохе в лицевой части СИЗОД и атмосферным давлением

3.5 **средство индивидуальной защиты органов дыхания, СИЗОД:** Носимое человеком устройство, предназначенное для защиты органов дыхания от опасных и вредных факторов, воздействующих ингаляционно.

3.6 **лицевая часть:** Составная часть СИЗОД, обеспечивающая поступление выдыхаемой ГДС в аппарат на очистку, а очищенной ГДС в органы дыхания и изолирующая дыхательные пути от окружающей атмосферы.

3.7 **установка «Искусственные легкие», установка ИЛ:** Установка, имитирующая внешнее дыхание человека и предназначенная для испытания СИЗОД.

4 Отбор образцов

4.1 Для испытаний отбирают образцы изделий серийного или опытного производства в количестве, предусмотренном нормативной документацией (НД) или технической документацией (ТД) на данное СИЗОД или программой испытаний.

5 Условия проведения испытаний

Испытания проводят при условиях, заданных в НД или ТД на СИЗОД или в программе испытаний.

6 Определение величины сопротивления дыханию на установке ИЛ

6.1 Аппаратура

6.1.1 Для проведения испытаний необходимы следующие приборы и оборудование:

- установка ИЛ по ГОСТ 12.4.292;
- приспособления для герметичного соединения проверяемого СИЗОД с установкой ИЛ;
- макет головы человека (голова «Шеффилда») по ГОСТ 12.4.292 для испытаний СИЗОД с лицевой частью в виде маски или капюшона с внутренней полумаской или без нее;
- термокамера вместимостью не менее 1 м³, обеспечивающая создание и поддержание температуры воздуха в диапазоне от минус (40 ± 2) °С до плюс (60 ± 2) °С;
- тягонапоромер с пределами измерения ± 3 кПа и классом точности не ниже 1,5;
- секундомер с ценой деления 0,2 с.

Класс точности приборов, схема установки ИЛ и макет головы человека (голова «Шеффилда») приведены в ГОСТ 12.4.292.

6.2 Подготовка к проведению испытаний

6.2.1 Готовят к работе установку ИЛ в соответствии с руководством по ее эксплуатации.

6.2.2 Если испытания проводят при температуре, отличной от комнатной, создают необходимую температуру в термокамере в соответствии с руководством по ее эксплуатации.

6.2.3 Выдерживают СИЗОД в термокамере при температуре испытаний в течение времени, указанного в НД или ТД на испытуемое СИЗОД.

6.2.4 Устанавливают заданные в НД или ТД значения объемного расхода ГДС и диоксида углерода.

6.2.5 Определяют по шкале тягонапоромера сопротивление приспособления для подключения изделия P_0 при режиме испытаний, указанном в НД или ТД на испытуемое СИЗОД.

6.2.6 Надевают лицевую часть испытуемого СИЗОД на макет головы человека или соединяют с приспособлением, герметично подключающим СИЗОД к установке ИЛ.

6.3 Проведение испытаний

6.3.1 Приводят СИЗОД в действие в соответствии с руководством по эксплуатации.

6.3.2 Определяют по тягонапоромеру сопротивление вдоху и выдоху через 1 мин после начала работы СИЗОД и далее определяют его с периодичностью не более 5 мин, контролируя время по секундомеру.

6.3.3 Заканчивают испытания по истечении заданного времени испытаний или при достижении предельного значения сопротивления для данного СИЗОД, указанного в НД или ТД.

6.4 Обработка результатов испытаний

6.4.1 Результатом испытаний считают максимальное значение сопротивления дыханию P , Па, полученное в течение заданного времени испытаний или по достижении предельного значения сопротивления для данного СИЗОД, указанного в НД, и вычисленное по формуле

$$P = P_{\text{изм}} - P_0, \quad (1)$$

где $P_{\text{изм}}$ — сопротивление СИЗОД вдоху или выдоху, определенное по тягонапоромеру, Па;
 P_0 — сопротивление приспособления для подключения изделия, Па.

7 Определение величины сопротивления дыханию с участием испытателей-добровольцев

7.1 Аппаратура

7.1.1 Средства испытаний и вспомогательные устройства выбирают в зависимости от выполняемых испытателем-добровольцем (испытателем) упражнений:

- движущаяся дорожка со скоростью движения ленты, изменяющейся от 30 до 100 м/мин с погрешностью не более 10 % и обеспечивающая наклон 20 %;
- климатическая камера вместимостью не менее 4 м³, обеспечивающая создание и поддержание температуры воздуха от минус 20 °С до плюс 40 °С с погрешностью не более ± 2 °С, обеспечивающая визуальное наблюдение за испытателями и снабженная переговорным устройством;
- ступень площадью (9,0 ± 1,5) дм² и высотой (2,0 ± 0,1) дм;
- мешки с песком в количестве 20 шт [масса одного мешка (12,0 ± 0,1) кг];
- помост площадью (2,0 ± 0,1) м² и высотой (1,5 ± 0,1) м;
- вертикальный блочный эргометр произвольной конструкции с набором грузов различной массы (или отдельные грузы) для выполнения испытателем работы заданной тяжести в соответствии с программой испытаний;
- тягонапоромер с пределами измерения – 3 ÷ 0 ÷ 3 кПа и классом точности 2,5 и выше;
- секундомер с ценой деления не более 0,2 с и классом точности 3 и выше;
- метроном или любое устройство, обеспечивающее подачу от 20 до 140 звуковых сигналов в минуту через равные промежутки времени;
- термометр для измерения температуры тела с погрешностью не более 0,1 °С;
- тонометр медицинский манометрический с погрешностью не более 2 мм рт. ст.;
- весы медицинские с наибольшим пределом взвешивания не менее 150 кг и погрешностью ± 100 г.

Примечание — Допускается использовать приборы и оборудование, не указанные в настоящем стандарте, обеспечивающие проведение измерений с погрешностью, заданной в НД или ТД на метод испытаний для данного СИЗОД, и проведение испытаний согласно программе испытаний.

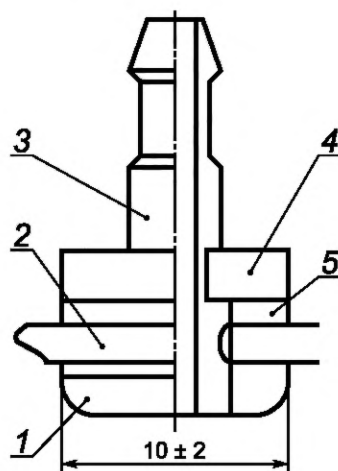
7.2 Подготовка к проведению испытаний

7.2.1 До проведения испытаний испытатели изучают руководство по эксплуатации СИЗОД.

7.2.2 Перед испытаниями проводят визуальный осмотр СИЗОД, чтобы убедиться в том, что он соответствует эксплуатационной документации и может использоваться.

При подготовке СИЗОД к испытанию допускается вмешательство в его конструкцию, необходимое для определения сопротивления дыханию при условии, что это не нарушит нормальной работы СИЗОД.

7.2.3 Пробивают отверстие диаметром 3—4 мм в передней стенке лицевой части СИЗОД на уровне зоны дыхания человека (выше рта и ниже носа) вблизи средней линии, в которое вставляют штуцер (см. рисунок 1) и закрепляют его гайкой с шайбой.



1 — фланец; 2 — материал СИЗОД в месте установки штуцера; 3 — корпус; 4 — гайка; 5 — шайба

Рисунок 1 — Штуцер

7.2.4 Надевают трубку на конец штуцера. Длина трубки должна быть минимальной, не должна иметь резких перегибов и должна обеспечивать испытателю выполнение упражнений, указанных в НД, ТД или программе испытаний. Фланец штуцера при надетой на испытателя лицевой части не должен доходить до лица на 3—5 мм. Другой конец трубки присоединяют к тягонапоромеру.

7.2.5 Выдерживают СИЗОД при температуре испытаний в течение времени, указанного в НД или ТД на испытуемое СИЗОД или в программе испытаний.

7.2.6 Перед испытаниями медицинский работник проводит осмотр и регистрирует в протоколе испытаний данные о каждом испытателе: фамилию, имя, отчество, возраст; пол; рост; массу тела; температуру тела; частоту пульса; частоту дыхания; артериальное давление.

7.2.7 Испытатели должны быть одеты в повседневную одежду и обувь, соответствующие климатическим условиям.

7.3 Проведение испытаний

7.3.1 Испытатели выполняют упражнения, указанные в НД, ТД или программе испытаний.

7.3.2 В процессе испытаний регистрируют и заносят в протокол испытаний определяемые по тягонапоромеру значения сопротивления вдоху и выдоху с периодичностью не более 5 мин.

7.3.3 У каждого испытателя после окончания испытания измеряют и заносят в протокол испытаний температуру тела, частоту пульса, частоту дыхания, артериальное давление.

7.4 Обработка результатов испытаний

7.4.1 Результатом испытаний считают максимальное значение сопротивления дыханию P , Па, полученное в течение заданного времени испытаний или по достижении предельного значения сопротивления для данного СИЗОД, указанного в НД.

8 Требования безопасности

8.1 К испытаниям допускают испытателей, имеющих регулярный практический опыт в использовании изолирующего СИЗОД такого типа и допущенные к испытаниям медицинским работником, а также изучивших руководство по эксплуатации изолирующего СИЗОД.

8.2 Испытатели должны получать полную информацию о характере и объеме испытаний.

8.3 Испытатели не должны в течение суток перед испытанием выполнять тяжелую физическую работу и принимать алкоголь.

8.4 Выдавать разрешение о допуске испытателя к испытаниям, а также наблюдать за физическим состоянием испытателя должен медицинский работник.

8.5 Лицо, назначенное ответственным за испытания, при их проведении должно наблюдать за исправностью оборудования.

8.6 При испытаниях СИЗОД со сжатым кислородом или сжатым воздухом выполнять правила эксплуатации сосудов, работающих под давлением.

8.7 При испытаниях изолирующего СИЗОД со сжатым кислородом или сжатым воздухом и с химически связанным кислородом не следует:

- допускать попадания внутрь регенеративного партрона (РП), соединительной трубки и дыхательного мешка (ДМ) воды, масел, этилового спирта и других органических веществ;
- смазывать детали и соединения любыми смазками и маслами;
- испытывать СИЗОД с частично отработанными РП или поглотительными партонами (ПП).

8.8 Запрещается хранить СИЗОД в собранном виде у отапливаемых батарей, под воздействием прямых солнечных лучей, вместе с горючими и агрессивными веществами.

8.9 Оборудование с электрическим приводом должно иметь заземление.

8.10 Запрещается испытывать СИЗОД при достижении критических значений:

- параметров вдыхаемой ГДС;
- показателей функционального состояния жизненно важных систем организма испытателя.

Редактор *Д.А. Кожемяк*
Технические редакторы *В.Н. Прусакова, И.Е. Черепкова*
Корректор *Е.И. Рычкова*
Компьютерная верстка *Н.М. Кузнецовой*

Сдано в набор 16.09.2019. Подписано в печать 30.09.2019. Формат 60 × 84¹/₈. Гарнитура Ариал.
Усл. печ. л. 1,40. Уч.-изд. л. 0,90.

Подготовлено на основе электронной версии, предоставленной разработчиком стандарта

ИД «Юриспруденция», 115419, Москва, ул. Орджоникидзе, 11.
www.jurisizdat.ru y-book@mail.ru

Создано в единичном исполнении во ФГУП «СТАНДАРТИНФОРМ»
для комплектования Федерального информационного фонда стандартов,
117418 Москва, Нахимовский пр-т, д. 31, к. 2.
www.gostinfo.ru info@gostinfo.ru

