
МЕЖГОСУДАРСТВЕННЫЙ СОВЕТ ПО СТАНДАРТИЗАЦИИ, МЕТРОЛОГИИ И СЕРТИФИКАЦИИ
(МГС)
INTERSTATE COUNCIL FOR STANDARDIZATION, METROLOGY AND CERTIFICATION
(ISC)

МЕЖГОСУДАРСТВЕННЫЙ
СТАНДАРТ

ГОСТ
IEC 60974-11—
2014

ОБОРУДОВАНИЕ ДЛЯ ДУГОВОЙ СВАРКИ

Часть 11

Электрододержатели

(IEC 60974-11:2010, IDT)

Издание официальное



Москва
Стандартинформ
2020

Предисловие

Цели, основные принципы и общие правила проведения работ по межгосударственной стандартизации установлены ГОСТ 1.0 «Межгосударственная система стандартизации. Основные положения» и ГОСТ 1.2 «Межгосударственная система стандартизации. Стандарты межгосударственные, правила и рекомендации по межгосударственной стандартизации. Правила разработки, принятия, обновления и отмены»

Сведения о стандарте

1 ПОДГОТОВЛЕН Федеральным государственным автономным учреждением «Научно-учебный центр «Сварка и контроль» при МГТУ им. Н.Э. Баумана (ФГАУ НУЦСК при МГТУ им. Н.Э. Баумана), Национальным агентством контроля и сварки (НАКС), Научно-производственной фирмой «Инженерный и технологический сервис» (НПФ «ИТС»), Обществом с ограниченной ответственностью «Шторм» (ООО «Шторм») на основе собственного перевода на русский язык англоязычной версии стандарта, указанного в пункте 5

2 ВНЕСЕН Техническим комитетом по стандартизации ТК 364 «Сварка и родственные процессы»

3 ПРИНЯТ Межгосударственным советом по стандартизации, метрологии и сертификации (протокол от 29 августа 2014 г. № 69-П)

За принятие проголосовали:

Краткое наименование страны по МК (ИСО 3166) 004 – 97	Код страны по МК (ИСО 3166) 004 – 97	Сокращенное наименование национального органа по стандартизации
Армения	AM	Минэкономики Республики Армения
Беларусь	BY	Госстандарт Республики Беларусь
Киргизия	KG	Кыргызстандарт
Молдова	MD	Молдова-Стандарт
Россия	RU	Росстандарт
Украина	UA	Минэкономразвития Украины

4 Приказом Федерального агентства по техническому регулированию и метрологии от 29 мая 2015 г. № 498-ст межгосударственный стандарт ГОСТ IEC 60974-11—2014 введен в действие в качестве национального стандарта Российской Федерации с 1 января 2016 г.

5 Настоящий стандарт идентичен международному стандарту IEC 60974-11:2010 «Оборудование для дуговой сварки. Часть 11. Электрододержатели» («Arc welding equipment — Part 11: Electrode holders, IDT»).

Международный стандарт разработан техническим комитетом по стандартизации TC 26 «Электро-сварка» Международной электротехнической комиссии (IEC).

При применении настоящего стандарта рекомендуется использовать вместо ссылочных международных стандартов соответствующие им межгосударственные стандарты, сведения о которых приведены в дополнительном приложении ДА

6 ВВЕДЕН ВПЕРВЫЕ

7 ПЕРЕИЗДАНИЕ. Апрель 2020 г.

Информация о введении в действие (прекращении действия) настоящего стандарта и изменений к нему на территории указанных выше государств публикуется в указателях национальных стандартов, издаваемых в этих государствах, а также в сети Интернет на сайтах соответствующих национальных органов по стандартизации.

В случае пересмотра, изменения или отмены настоящего стандарта соответствующая информация будет опубликована на официальном интернет-сайте Межгосударственного совета по стандартизации, метрологии и сертификации в каталоге «Межгосударственные стандарты»

© Стандартиформ, оформление, 2015, 2020



В Российской Федерации настоящий стандарт не может быть полностью или частично воспроизведен, тиражирован и распространен в качестве официального издания без разрешения Федерального агентства по техническому регулированию и метрологии

Содержание

1 Область применения	1
2 Нормативные ссылки	1
3 Термины и определения	1
4 Условия окружающей среды	2
5 Типовые испытания	2
5.1 Условия проведения испытаний	2
5.2 Последовательность испытаний	2
6 Обозначение	2
7 Требования при эксплуатации	3
8 Защита от поражения электрическим током	3
8.1 Защита от прямого контакта	3
8.2 Сопротивление изоляции	3
8.3 Диэлектрическая прочность	4
9 Термостойкость	4
9.1 Повышение температуры	4
9.2 Сопротивление нагреву	5
9.3 Устойчивость к воздействию нагретых объектов	5
10 Механические требования	6
10.1 Ввод сварочного кабеля	6
10.2 Глубина вставки изоляции сварочного кабеля	6
10.3 Соединение сварочного кабеля	6
10.4 Ударная прочность	6
11 Маркировка	7
12 Инструкция по эксплуатации	7
Приложение ДА (справочное) Сведения о соответствии ссылочных международных стандартов межгосударственным стандартам	8

ОБОРУДОВАНИЕ ДЛЯ ДУГОВОЙ СВАРКИ

Часть 11

Электрододержатели

Arc welding equipment. Part 11. Electrode holders

Дата введения — 2016—01—01

1 Область применения

Настоящий стандарт распространяется на электрододержатели для ручной дуговой сварки покрытыми электродами с диаметром прутка закрепляемого электрода до 10 мм.

Настоящий стандарт не распространяется на электрододержатели для подводной сварки.

Настоящий стандарт определяет требования к безопасности и к рабочим характеристикам электрододержателей.

2 Нормативные ссылки

В настоящем стандарте использованы нормативные ссылки на следующие стандарты. Для датированных ссылок применяют только указанное издание ссылочного стандарта, для недатированных — последнее издание (включая все изменения):

IEC 60050-151, International Electrotechnical Vocabulary —Part 151: Electrical and magnetic devices (Международный электротехнический словарь. Глава 151: Электрические и магнитные устройства)

IEC 60529, Degrees of protection provided by enclosures (IP Code) [Степени защиты, обеспечиваемые корпусами (Код IP)]

IEC 60974-1, Arc welding equipment — Part 1: Welding power sources (Оборудование для дуговой сварки. Часть 1. Источники сварочного тока)

3 Термины и определения

В настоящем стандарте применены термины в соответствии с IEC 60050-151 и IEC 60974-1, а также следующие термины с соответствующими определениями:

3.1 **электрододержатель** (electrode holder): Изолированный инструмент для ручной дуговой сварки, предназначенный для фиксирования и направления электрода, а также для его электрического подключения.

3.2 **головка** (head). Часть электрододержателя, имеющая полости, кулачки или аналогичные приспособления для вставки, ориентации, фиксации и электрического подключения электрода.

3.3 **рукоятка** (handle): Часть электрододержателя, которая располагается в руке оператора.

3.4 **рычаг** (level): Часть, которая может быть установлена для управления зажимным устройством электрододержателя.

3.5 **номинальный ток** (rated current): Назначенная изготовителем сила тока, которую электрододержатели могут принимать на 60 % цикла нагрузки, не превышая допустимого повышения температуры.

3.6 **электрододержатель типа А** (type A electrode holder): Электрододержатель, в котором ни одна из токопроводящих частей не доступна для стандартного испытательного штифта, как описано в ИЕС 60529.

3.7 **электрододержатель типа В** (type B electrode holder): Электрододержатель, в котором, в отличие от типа А, ни одна из токопроводящих частей не доступна в районе головки для шарика диаметром, сопоставимым с максимальным диаметром электрода (см. 8.1 b).

4 Условия окружающей среды

Электрододержатели должны обеспечивать работоспособность в следующих условиях окружающей среды:

- температура окружающего воздуха:
 - во время сварки: от минус 10 °С до плюс 40 °С;
- относительная влажность воздуха:
 - до 50 % при 40 °С;
 - до 90 % при 20 °С.

Электрододержатели должны выдерживать хранение и транспортировку при температуре окружающего воздуха от минус 20 °С до плюс 55 °С без каких-либо нарушений функциональности и рабочих характеристик.

5 Типовые испытания

5.1 Условия проведения испытаний

Все типовые испытания должны проводиться на одном и том же новом и полностью собранном электрододержателе.

Все типовые испытания должны проводиться при температуре окружающего воздуха от 10 °С до 40 °С.

Требования к точности измерительных приборов:

- электроизмерительные приборы: класс 1; (± 1 % от полного значения шкалы), за исключением измерения сопротивления изоляции и диэлектрической прочности, в отношении которых точность приборов не определена, но должна учитываться в результатах измерений;
- приборы для измерения температуры: ± 2 К.

5.2 Последовательность испытаний

Типовые испытания должны проводиться в следующей последовательности.

- внешний осмотр;
- повышение температуры, см. 9.1;
- сопротивление ударной нагрузке, см. 10.4;
- сопротивление изоляции, см. 8.2;
- диэлектрическая прочность, см. 8.3.

Другие типовые испытания по настоящему стандарту, не упомянутые выше, могут проводиться в любой удобной последовательности.

6 Обозначение

Электрододержатели должны обозначаться по значению номинального тока при 60 % цикла нагрузки и соответствовать размерным требованиям, указанным в таблице 1.

Т а б л и ц а 1 — Требования к размерам для электрододержателя

Номинальный ток при 60 % цикла нагрузки, А	Минимальный диапазон диаметров прутка зажимаемых электродов, мм	Минимальный диапазон сечения присоединяемого сварочного кабеля, мм ²
125	От 1,6 до 2,5	10 до 16
150	От 2 до 3,2	16 до 25
200	2,5 до 4	От 25 до 35

Окончание таблицы 1

Номинальный ток при 60 % цикла нагрузки, А	Минимальный диапазон диаметров прутка зажимаемых электродов, мм	Минимальный диапазон сечения присоединяемого сварочного кабеля, мм ²
250	От 3,2 до 5	От 35 до 50
300	От 4 до 6,3	От 50 до 70
400	От 5 до 8	От 70 до 95
500	От 6,3 до 10	От 95 до 120

Примечание — Если электрододержатель предназначен для использования с циклом нагрузки 35 %, сила тока может соответствовать следующему более высокому номиналу кабеля с максимальным значением 600 А.

Соответствие проверяется посредством измерений.

7 Требования при эксплуатации

Электрододержатель должен обеспечивать:

- а) безопасную и быструю установку электродов и высвобождение огарков;
- б) осуществление сварки до длины огарка 50 мм при любом предусмотренном положении фиксации электрода;
- в) фиксацию электродов всех указанных изготовителем диаметров без усилий со стороны оператора;
- г) отрыв электрода от заготовки, в случае его нежелательного прилипания.

Соответствие проверяется действием зажимного устройства, визуальным осмотром и, в случае д), ручной сваркой.

8 Защита от поражения электрическим током

8.1 Защита от прямого контакта

Электрододержатель без электрода, оборудованный кабелем питания минимального сечения, определенного изготовителем, должен обеспечивать защиту от непреднамеренного контакта с токопроводящими частями.

Для электрододержателей типа А указанное требование относится и к части электрода, вставленного в электрододержатель. Испытания должны быть проведены для минимального и максимального диаметра электрода, определенного изготовителем.

Соответствие проверяется:

- а) стандартным испытательным штифтом согласно IEC 60529 для электрододержателей
 - 1) типа А и
 - 2) типа В за исключением головки;
- б) для головки электрододержателей типа В:
 - 1) металлическим шариком диаметром 12,5 мм согласно IEC 60529 для электродов диаметром до 6,3 мм или
 - 2) металлическим шариком диаметром $d_0^{+0,05}$ мм для электродов диаметром более 6,3 мм, где значение d — двойной максимальный диаметр электрода, определенный изготовителем.

Шарик вставляется в отверстие с усилием 30 Н + 10 %.

Пружины, не предназначенные для передачи сварочного тока, должны быть изолированы от других металлических частей электрододержателя.

Соответствие требованиям проверяется путем визуального осмотра.

8.2 Сопротивление изоляции

Сопротивление изоляции, после увлажнения, должно составлять не менее 1 МОм.

Соответствие требованиям проверяется посредством проведения следующего испытания:

- а) Увлажнение

Температура t в шкафу увлажнения должна поддерживаться на уровне от 20 °С до 30 °С при относительной влажности от 91 % до 95 %.

Электрододержатель без кабеля нагревается до температуры от t до $(t + 4)$ °С и затем помещается в шкаф увлажнения на 48 часов.

б) Измерение сопротивления изоляции

Сразу после увлажнения электрододержатель тщательно вытирается и плотно оборачивается металлической фольгой, покрывая наружную поверхность изоляции.

Сопротивление изоляции измеряется подачей испытательного напряжения 500 В постоянного тока между токопроводящими частями и металлической фольгой, считывание производится после стабилизации показаний прибора.

8.3 Диэлектрическая прочность

Изоляция должна выдерживать испытательное напряжение до 1000 В переменного тока без электрического разряда или пробоя. Любые разряды, не сопровождаемые падением напряжения, не учитываются.

Соответствие требованиям проверяется посредством проведения следующего испытания:

Испытательное напряжение переменного тока, имеющее соответствующую синусоидальную форму, с амплитудным значением, не превышающим среднеквадратичное значение более чем в 1,45 раза, с частотой 50 Гц или 60 Гц, подается в течение 1 мин между токопроводящими частями и металлической фольгой.

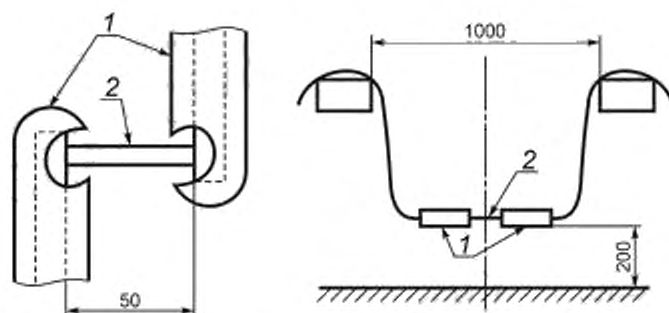
Альтернативное испытание: допускается использовать испытательное напряжение постоянного тока, превышающее в 1,4 раза среднеквадратичное испытательное напряжение переменного тока.

9 Термостойкость

9.1 Повышение температуры

Повышение температуры наружной поверхности рукоятки при прохождении номинального тока через электрододержатель, с присоединенным сварочным кабелем максимального сечения и закрепленным стержнем максимального диаметра, указанных в таблице 1, не должно превышать 40 К.

Соответствие требованиям проверяется посредством проведения следующего испытания (см. рисунок 1):



1 — электрододержатель; 2 — круглый стержень

Рисунок 1 — Компонка испытания на повышение температуры

К двум идентичным электрододержателям присоединяется сварочный кабель (не менее 2 м длиной). Круглый стержень из чистой, неокисленной, низкоуглеродистой стали полностью вставлен и зафиксирован в двух электрододержателях под углом 180° друг к другу на расстоянии 50 мм между металлическими зажимами. Угол между стержнем и электрододержателем может изменяться.

Электрододержатели (соединенные вместе) подвешивают на присоединенных сварочных кабелях между двумя деревянными рейками на расстоянии 1 м, так, чтобы они располагались в горизонтальной плоскости. Зафиксированный стержень висит между двумя планками приблизительно в 200 мм от земли при отсутствии тяги воздуха.

Постоянный ток, составляющий 75 % от испытательного значения (что приблизительно соответствует циклу нагрузки 60 %) подается через электрододержатели до тех пор, пока скорость повышения температуры не превысит 2 К/час, при этом определяется среднее значение, получаемое от обоих электрододержателей. В течение всего времени испытания номинальное значение постоянного тока поддерживается неизменным при допустимом отклонении ± 2 %.

Испытание выполняется пять раз. Для каждого испытания берется пара новых электрододержателей и стержней.

9.2 Сопротивление нагреву

После испытания в соответствии с 9.1 головка электрододержателя не должна иметь видимых повреждений изоляции, таких как вздутие или сильное обугливание, одиночных или звездообразных трещин, особенно в месте захвата электрода. Изменение цвета материала или поверхностное вздутие изоляции в этом месте допустимо.

Соответствие требованиям проверяется путем визуального осмотра.

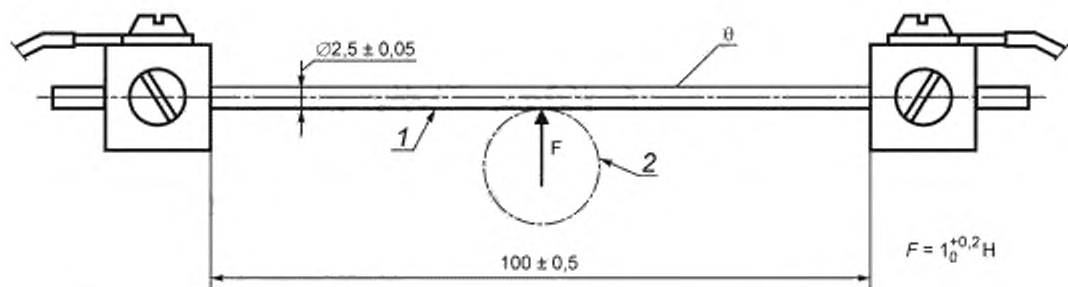
9.3 Устойчивость к воздействию нагретых объектов

Изоляция рукоятки должна выдерживать воздействие нагретых объектов и влияние обычного количества сварочных брызг без возгорания или снижения уровня безопасности.

В нормальном режиме работы ни одна из частей электрододержателей не должна создавать риск возгорания, то есть должен использоваться негорючий материал.

Соответствие требованиям проверяется с помощью устройства, показанного на рисунке 2.

Размеры в миллиметрах



1 — стержень из хромоникелевой стали 18/8; 2 — рукоятка электрододержателя; θ — температура испытаний

Рисунок 2 — Устройство для проверки устойчивости к воздействию нагретых объектов

Через стержень пропускается электрический ток (приблизительно 25 А) до тех пор, пока не будет достигнута устойчивая температура θ на уровне 300 ± 5 °С. Во время испытаний значение температуры нагретого стержня должно оставаться неизменным. Измерение температуры производится контактным термометром или термопарой.

Нагретый стержень прикладывается на 2 мин к изоляции в наиболее уязвимой точке (например, в точке с наименьшей толщиной изоляции и как можно ближе к токоведущим частям). Нагретый стержень не должен проходить сквозь изоляцию и вступать в контакт с токоведущими частями. При испытаниях рукоятки стержень должен прикладываться в месте, имеющем наименьшую толщину, где токоведущие детали расположены наиболее близко к поверхности рукоятки.

Следует произвести попытку зажигания газов, которые могут образовываться в точке контакта с горячим стержнем, с помощью электрической искры или небольшого источника пламени. Если эти газы являются горючими, то их горение должно прекращаться сразу же после удаления стержня.

10 Механические требования

10.1 Ввод сварочного кабеля

Ввод сварочного кабеля в электрододержатель должен иметь конструкцию, предотвращающую повреждение кабеля в результате его изгиба.

Соответствие требованиям проверяется путем визуального осмотра.

10.2 Глубина вставки изоляции сварочного кабеля

Не освобожденная от изоляции часть сварочного кабеля должна входить внутрь рукоятки электрододержателя на глубину, равную двум наружным диаметрам кабеля, но не менее 30 мм.

Соответствие проверяется посредством измерения по сварочному кабелю максимального сечения, определенного изготовителем.

10.3 Соединение сварочного кабеля

Конструкция электрододержателя должна предусматривать возможность замены сварочных кабелей с площадью поперечного сечения в пределах определенного изготовителем диапазона. Соединение должно выдерживать механическое напряжение при испытании на растяжение без разрыва.

Соответствие требованиям проверяется посредством внешнего осмотра и проведения следующего испытания:

Электрододержатель соединяется в соответствии с инструкциями изготовителя со сварочным кабелем максимального сечения. Соединение десять раз подвергается натяжению с силой из расчета 40 Н на мм² площади поперечного сечения сварочного кабеля, но не более 2000 Н. Сила каждого натяжения постепенно увеличивается от нуля до указанного значения с периодичностью 1 с и сохраняется в течение 1 с.

После испытания провод не должен иметь заметного смещения. Испытание выполняется повторно с использованием сварочного кабеля минимального сечения, определенного изготовителем.

Если предусмотрено более одного способа фиксации кабеля, то проверку должны пройти все способы.

10.4 Ударная прочность

Электрододержатели должны выдерживать механическое напряжение при испытаниях на ударную прочность без видимых или функциональных изменений зажима электрода или узла рычага.

Не должно быть никаких нарушений или трещин в изоляции. Небольшие сколы или поверхностные вмятины допускаются.

Соответствие проверяется посредством проведения следующих испытаний:

а) Вертикальное падение

Электрододержатель подвешивается на сварочном кабеле, при этом конец головки располагается на высоте 1 м от ударной плоскости. Ударная плоскость представляет собой лист стали толщиной не менее 9 мм, лежащий на земле.

Электрододержатель с кабелем отпускается в свободное падение. Испытание выполняется три раза с использованием одного и того же электрододержателя.

б) Маятникообразное раскачивание

Для данного испытания используется приспособление, показанное на рисунке 3. Электрододержатель подвешивается на сварочном кабеле, закрепленном в перпендикулярной стене плоскости.

Отпущенный без начальной скорости, он ударяется в отбойник при следующих условиях:

- отбойником служит уголок из пластичной стали размером 40 мм × 40 мм × 5 мм, имеющий внешний радиус скругления 5 мм;

- точка подвешивания сварочного кабеля расположена на высоте 1 м над отбойником так, чтобы часть электрододержателя испытывающая удар при свободном свисании входила в контакт только с уголком;

- во время испытания электрододержатель отклоняется от вертикали, чтобы высота качания составляла 400 мм.

Электрододержатель ударяют об отбойник шесть раз: два раза головкой, два раза средней частью рукоятки и два раза рычагом; если рычаг не предусмотрен, то два раза иной слабой частью.

Размеры в миллиметрах

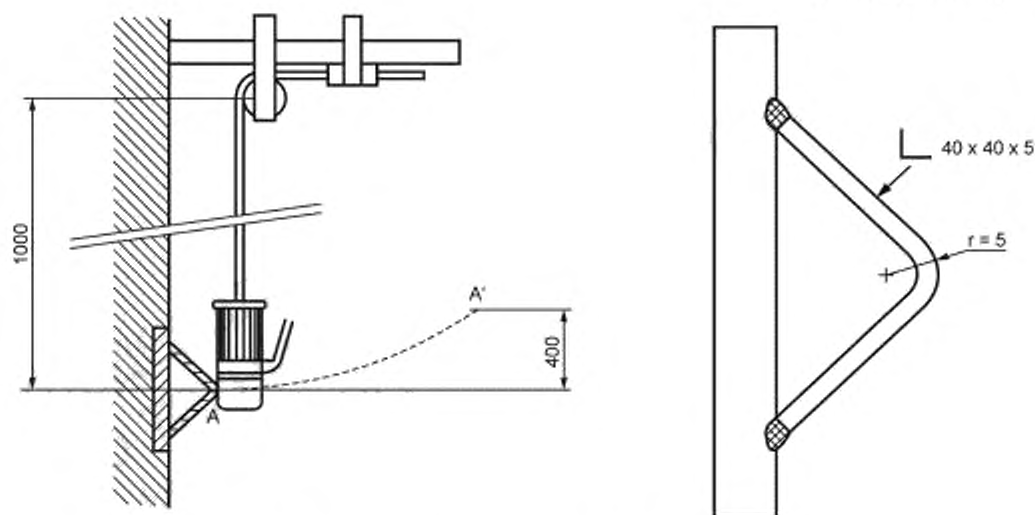


Рисунок 3 — Устройство для испытания на маятникомобразный удар

11 Маркировка

Каждый электрододержатель должен иметь разборчивую и несмываемую маркировку, содержащую следующую информацию:

- название производителя, дистрибьютора, импортера или зарегистрированная торговая марка;
- тип (идентификация) по версии изготовителя;
- номинальный ток;
- ссылка на настоящий стандарт, подтверждающая, что электрододержатель соответствует требованиям.

Пример

STAR

B 200 / IEC 60974-11

Данный пример указывает на электрододержатель торговой марки STAR, типа B, номинальным током 200 А и соответствующий настоящему стандарту.

Соответствие проверяется путем чтения маркировки.

12 Инструкция по эксплуатации

В комплект поставки каждого электрододержателя должна входить инструкция, содержащая следующую информацию:

- диапазон зажима электродов;
- правильное подключение сварочного кабеля;
- выбор сварочного кабеля, типа и размера;
- соотношение допустимого тока и цикла нагрузки;
- список существенных запасных частей.

Соответствие проверяется путем чтения данных инструкций.

Приложение ДА
(справочное)

**Сведения о соответствии ссылочных международных стандартов
межгосударственным стандартам**

Таблица ДА.1

Обозначение ссылочного международного стандарта	Степень соответствия	Обозначение и наименование соответствующего межгосударственного стандарта
IEC 60050-151	IDT	ГОСТ IEC 60050-151—2014 «Международный электротехнический словарь. Часть 151. Электрические и магнитные устройства»
IEC 60529	MOD	ГОСТ 14254—2015 (IEC 60529:2013) «Степени защиты, обеспечиваемые оболочками (Код IP)»
IEC 60974-1	—	*
<p>* Соответствующий межгосударственный стандарт отсутствует. До его принятия рекомендуется использовать перевод на русский язык данного международного стандарта.</p> <p>Примечание — В настоящей таблице использованы следующие условные обозначения степени соответствия:</p> <ul style="list-style-type: none"> - MOD — модифицированные стандарты; - IDT — идентичные стандарты. 		

УДК 621.791:006.354

МКС 25.160

Ключевые слова: дуговая сварка, оборудование, электрододержатель, электрод

Редактор переиздания *Н.Е. Рагузина*
Технический редактор *И.Е. Черепкова*
Корректор *М.С. Кабатова*
Компьютерная верстка *И.А. Налейкиной*

Сдано в набор 24.04.2020. Подписано в печать 08.06.2020. Формат 60×84¹/₈. Гарнитура Ариал.
Усл. печ. л. 1,40. Уч.-изд. л. 1,18.

Подготовлено на основе электронной версии, предоставленной разработчиком стандарта

Создано в единичном исполнении во ФГУП «СТАНДАРТИНФОРМ» для комплектования Федерального информационного фонда стандартов, 117418 Москва, Нахимовский пр-т, д. 31, к. 2.
www.gostinfo.ru info@gostinfo.ru