
МЕЖГОСУДАРСТВЕННЫЙ СОВЕТ ПО СТАНДАРТИЗАЦИИ, МЕТРОЛОГИИ И СЕРТИФИКАЦИИ
(МГС)

INTERSTATE COUNCIL FOR STANDARDIZATION, METROLOGY AND CERTIFICATION
(ISC)

МЕЖГОСУДАРСТВЕННЫЙ
СТАНДАРТ

ГОСТ
IEC 60974-3—
2014

ОБОРУДОВАНИЕ ДЛЯ ДУГОВОЙ СВАРКИ

Часть 3

Устройства зажигания и стабилизации дуги

(IEC 60974-3:2013, IDT)

Издание официальное



Москва
Стандартинформ
2020

Предисловие

Цели, основные принципы и общие правила проведения работ по межгосударственной стандартизации установлены ГОСТ 1.0 «Межгосударственная система стандартизации. Основные положения» и ГОСТ 1.2 «Межгосударственная система стандартизации. Стандарты межгосударственные, правила и рекомендации по межгосударственной стандартизации. Правила разработки, принятия, обновления и отмены»

Сведения о стандарте

1 ПОДГОТОВЛЕН Федеральным государственным автономным учреждением «Научно-учебный центр «Сварка и контроль» при МГТУ им. Н.Э. Баумана (ФГАУ НУЦСК при МГТУ им. Н.Э. Баумана), Национальным агентством контроля и сварки (НАКС), Научно-производственной фирмой «Инженерный и технологический сервис» (НПФ «ИТС»). Обществом с ограниченной ответственностью «Шторм» (ООО «Шторм») на основе собственного перевода на русский язык англоязычной версии стандарта, указанного в пункте 5

2 ВНЕСЕН Техническим комитетом по стандартизации ТК 364 «Сварка и родственные процессы»

3 ПРИНЯТ Межгосударственным советом по стандартизации, метрологии и сертификации (протокол от 29 августа 2014 г. № 69-П)

За принятие проголосовали:

Краткое наименование страны по МК (ИСО 3166) 004—97	Код страны по МК (ИСО 3166) 004—97	Сокращенное наименование национального органа по стандартизации
Армения	AM	Минэкономики Республики Армения
Беларусь	BY	Госстандарт Республики Беларусь
Киргизия	KG	Кыргызстандарт
Молдова	MD	Молдова-Стандарт
Россия	RU	Росстандарт
Украина	UA	Минэкономразвития Украины

4 Приказом Федерального агентства по техническому регулированию и метрологии от 29 мая 2015 г. № 495-ст межгосударственный стандарт ГОСТ IEC 60974-3—2014 введен в действие в качестве национального стандарта Российской Федерации с 1 января 2016 г.

5 Настоящий стандарт идентичен международному стандарту IEC 60974-3:2013 «Оборудование для дуговой сварки. Часть 3. Средства зажигания дуги и стабилизаторы» («Arc welding equipment — Part 3: Arc striking and stabilizing devices», IDT).

Международный стандарт разработан техническим комитетом по стандартизации TC 26 «Электросварка» Международной электротехнической комиссии (IEC).

При применении настоящего стандарта рекомендуется использовать вместо ссылочных международных стандартов соответствующие им межгосударственные стандарты, сведения о которых приведены в дополнительном приложении ДА

6 ВВЕДЕН ВПЕРВЫЕ

7 ПЕРЕИЗДАНИЕ. Апрель 2020 г.

Информация о введении в действие (прекращении действия) настоящего стандарта и изменений к нему на территории указанных выше государств публикуется в указателях национальных стандартов, издаваемых в этих государствах, а также в сети Интернет на сайтах соответствующих национальных органов по стандартизации.

В случае пересмотра, изменения или отмены настоящего стандарта соответствующая информация будет опубликована на официальном интернет-сайте Межгосударственного совета по стандартизации, метрологии и сертификации в каталоге «Межгосударственные стандарты»

© Стандартиформ, оформление, 2015, 2020



В Российской Федерации настоящий стандарт не может быть полностью или частично воспроизведен, тиражирован и распространен в качестве официального издания без разрешения Федерального агентства по техническому регулированию и метрологии

Содержание

1 Область применения	1
2 Нормативные ссылки	1
3 Термины и определения	1
4 Условия окружающей среды	2
5 Испытания	2
5.1 Условия проведения испытаний	2
5.2 Измерительные приборы	2
5.3 Соответствие компонентов	2
5.4 Типовые (периодические) испытания	2
5.5 Стандартные (приемо-сдаточные) испытания	2
6 Защита от поражения электрическим током	3
6.1 Изоляция	3
6.2 Защита от поражения электрическим током в штатном режиме эксплуатации (прямой контакт)	4
6.3 Защита от поражения электрическим током в случае возникновения неисправности (косвенный контакт)	4
6.4 Средства защиты	5
7 Требования к теплоизоляции	5
8 Термические требования	5
9 Работа в ненормальном режиме	5
10 Подключение к входной сети электропитания	5
11 Выходные параметры	5
11.1 Номинальное амплитудное напряжение	5
11.2 Импульсный ток	6
11.3 Средняя энергия	8
11.4 Разряд емкости выходной цепи	9
12 Цели управления	9
13 Устройство обеспечения безопасности	9
14 Механические требования	9
15 Паспортная табличка	9
16 Регулировка выходной мощности	10
17 Инструкции и маркировка	10
17.1 Инструкции	10
17.2 Маркировка	10
Приложение А (справочное) Примеры соединительных систем для устройств зажигания и стабилизации дуги	11
Приложение В (справочное) Пример паспортной таблички	12
Приложение ДА (справочное) Сведения о соответствии ссылочных международных стандартов межгосударственным стандартам	13
Библиография	14

ОБОРУДОВАНИЕ ДЛЯ ДУГОВОЙ СВАРКИ

Часть 3

Устройства зажигания и стабилизации дуги

Arc welding equipment. Part 3. Arc striking and stabilizing devices

Дата введения — 2016—01—01

1 Область применения

Настоящий стандарт определяет требования безопасности для промышленных и профессиональных устройств зажигания и стабилизации дуги, используемых в дуговой сварке и родственных процессах.

Настоящий стандарт применяется к автономным устройствам зажигания и стабилизации дуги, которые либо подключены к отдельным источникам сварочного тока, либо встроены в корпус такого источника.

Примечание 1 — Типичными родственными процессами являются плазменная резка и электродуговое напыление.

Примечание 2 — Настоящий стандарт не устанавливает требований к электромагнитной совместимости (ЭМС).

2 Нормативные ссылки

В настоящем стандарте использованы нормативные ссылки на следующие стандарты. Для датированных ссылок применяют только указанное издание ссылочного стандарта, для недатированных — последнее издание (включая все его изменения):

IEC 60974-1:2012¹⁾, Arc welding equipment — Part 1: Welding power sources (Оборудование для дуговой сварки. Часть 1. Источники сварочного тока)

IEC 60974-7, Arc welding equipment — Part 7: Torches (Оборудование для дуговой сварки. Часть 7. Горелки)

IEC 61140, Protection against electric shock — Common aspects for installation and equipment (Защита от поражения электрическим током. Общие аспекты, связанные с электроустановками и электрооборудованием)

3 Термины и определения

В настоящем стандарте применены термины в соответствии с IEC 60974-1 и IEC 60974-7, а также следующие термины с соответствующими определениями:

¹⁾ Заменен на IEC 60974-1:2019.

3.1 **устройство зажигания дуги** (arc striking device): Устройство, налагающее на сварочный контур напряжение для зажигания дуги.

3.2 **устройство стабилизации дуги** (arc stabilizing device). Устройство, налагающее на сварочный контур напряжение для поддержания дуги.

3.3 **напряжение зажигания дуги** (arc striking voltage): Напряжение, налагаемое на напряжение без нагрузки для зажигания дуги.

3.4 **напряжение стабилизации дуги** (arc stabilizing voltage): Напряжение, налагаемое на напряжение дуги для ее поддержания.

3.5 **период зажигания дуги** (arc striking period): Период, во время которого напряжение зажигания дуги налагается на напряжение без нагрузки.

4 Условия окружающей среды

В соответствии с разделом 4 IEC 60974-1.

5 Испытания

5.1 Условия проведения испытаний

В соответствии с 5.1 IEC 60974-1.

5.2 Измерительные приборы

Требования к точности измерительных приборов:

a) электроизмерительные приборы: класс 1 ($\pm 1\%$ от полного значения шкалы), за исключением измерения сопротивления изоляции и диэлектрической прочности, в отношении которых точность приборов не определена, но должна учитываться в результатах измерений;

b) термометр: ± 2 К.

c) зонд высокого напряжения: $\pm 5\%$.

5.3 Соответствие компонентов

В соответствии с 5.3 IEC 60974-1.

5.4 Типовые (периодические) испытания

В качестве условия соответствия техническим требованиям представленные ниже типовые испытания должны проводиться на автономных блоках в указанной последовательности без перерыва на сушку между операциями f), j) и h):

a) визуальный осмотр, в соответствии с 3.7 IEC 60974-1;

b) сопротивление изоляции, в соответствии с 6.1.4 IEC 60974-1 (предварительная проверка);

c) корпус, в соответствии с 14.2 IEC 60974-1,

d) средства для погрузки и разгрузки, в соответствии с 14.3 IEC 60974-1;

e) устойчивость к падению с высоты, в соответствии с 14.4 IEC 60974-1,

f) защита, обеспечиваемая корпусом, в соответствии с 6.2.1 IEC 60974-1;

g) сопротивление изоляции, в соответствии с 6.1.4 IEC 60974-1;

h) диэлектрическая прочность, в соответствии с 6.1.5 IEC 60974-1;

i) визуальный осмотр, в соответствии с 3.7 IEC 60974-1.

Номинальное амплитудное напряжение зажигания и стабилизации дуги измеряется в соответствии с 11.1 в любой удобной последовательности типовых испытаний, но перед проверкой механических параметров.

Прочие испытания, указанные в настоящем стандарте, но здесь не перечисленные, должны проводиться обязательно в любой удобной последовательности.

5.5 Стандартные (приемо-сдаточные) испытания

5.5.1 Автономный блок

Все стандартные испытания должны выполняться на каждом автономном блоке в следующей последовательности:

а) визуальный осмотр, в соответствии с 3.7 IEC 60974-1;
 б) целостность цепи защитного заземления, в соответствии с разделом 10 и, если применимо, 10.5.1 IEC 60974-1;

с) диэлектрическая прочность, в соответствии с 6.1.5 IEC 60974-1;

д) испытание высоковольтных цепей: на высоковольтные цепи подается рабочее напряжение, с тем чтобы установить целостность изоляции, как определено изготовителем;

Примечание — Напряжение холостого хода и подключение обратного кабеля, либо к цепи заземления, либо изолированно, влияют на рабочее напряжение.

е) визуальный осмотр, в соответствии с 3.7 IEC 60974-1.

5.5.2 Встроенный блок

Следующее стандартное испытание должно выполняться на каждом встроенном блоке в любой удобной последовательности для источника питания, в соответствии с 5.5 IEC 60974-1.

Испытание высоковольтных цепей: на высоковольтные цепи подается рабочее напряжение, с тем чтобы установить целостность изоляции, как определено изготовителем.

Примечание — Напряжение холостого хода и подключение обратного кабеля, либо к цепи заземления, либо изолированно, влияют на рабочее напряжение.

6 Защита от поражения электрическим током

6.1 Изоляция

6.1.1 Общие положения

В соответствии с 6.1.1 IEC 60974-1.

6.1.2 Зазоры

Минимальные зазоры для компонентов высокого напряжения должны соответствовать таблице 1. Минимальный зазор для других компонентов должен соответствовать 6.1.2 стандарта IEC 60974-1.

Соответствие требованиям необходимо проверить посредством проведения измерений и визуального осмотра.

6.1.3 Расстояния тока утечки

Минимальные расстояния тока утечки для цепей зажигания и стабилизации дуги должны соответствовать таблице 1. Минимальные расстояния тока утечки для других компонентов должны соответствовать 6.1.3 IEC 60974-1.

Соответствие требованиям необходимо проверить посредством проведения измерений и визуального осмотра.

Таблица 1 — Минимальные зазоры и расстояния утечки для контуров зажигания и стабилизации дуги

Номинальное пиковое напряжение ^а , кВ	Зазор ^б , мм	Расстояние тока утечки ^б , мм
3	3	6,3
6	5,5	10
8	8	12,5
10	11	16
12	14	20
15	18	25
18	25	30
20	30	35

^а Номинальное пиковое напряжение измеряется в соответствии с 11.1.

^б Допускается интерполяция.

Примечание — Данные значения относятся к цепям в соответствии с 11.3.

6.1.4 Сопротивление изоляции

В соответствии с 6.1.4 IEC 60974-1.

6.1.5 Диэлектрическая прочность

Выводная цепь устройств зажигания и стабилизации дуги, а также изоляция соединительных компонентов (например, трансформаторов связи или разделительных конденсаторов), должны выдерживать испытательное напряжение зажигания дуги, величина которого на 20 % выше номинального амплитудного напряжения зажигания дуги при максимальной частоте повторения импульсов устройства.

В качестве альтернативы — только для соединительных компонентов — можно использовать испытательное напряжение переменного тока с той же амплитудой, имеющее примерно синусоидальную форму волны с частотой 50 или 60 Гц. Максимально допустимое значение тока отключения должно составлять 100 мА. Высоковольтный трансформатор должен обеспечивать подачу указанного напряжения до момента срабатывания тока отключения. Признаком отключения является поверхностный пробой или пробой изоляции.

Примечание — В целях обеспечения безопасности оператора рекомендуется применять наиболее низкое значение тока отключения (менее или равное 10 мА).

Соответствие требованиям необходимо проверить посредством проведения следующего испытания.

На соединительные компоненты, предназначенные для использования с напряжением зажигания и стабилизации дуги, должно подаваться испытательное напряжение зажигания дуги или испытательное напряжение переменного тока в течение 60 с.

Примечание — Помехоподавляющие конденсаторы не являются соединительными устройствами.

Выходной контур в течение 60 с подвергается испытательному напряжению зажигания дуги, которое подается между точкой подсоединения к сварочному электроду и

- a) открытыми токопроводящими элементами;
- b) другими изолированными целями.

Поверхностный пробой или пробой изоляции не допускаются. Любые разряды, не сопровождаемые падением напряжения (коронные разряды), в расчет не принимаются.

Примечание — Помехоподавляющие конденсаторы подвергаются испытанию напряжением выходного контура.

6.2 Защита от поражения электрическим током в штатном режиме эксплуатации (прямой контакт)

В соответствии с 6.2 IEC 60974-1.

6.3 Защита от поражения электрическим током в случае возникновения неисправности (косвенный контакт)

Автономное устройство зажигания и стабилизации дуги представляет собой оборудование класса I или класса II в соответствии с IEC 61140 за исключением цепи сварочного контура.

Выходная цепь устройства зажигания и стабилизации дуги должна быть электрически изолирована от коммунальной системы электроснабжения посредством двойной или усиленной изоляции в соответствии с максимальным номинальным входным напряжением. На рисунке А.1 показаны примеры соединительных систем для устройств зажигания и стабилизации дуги.

Внутренние провода и соединения закрепляются или располагаются в соответствии с 6.3.3 IEC 60974-1.

Для автономного устройства зажигания и стабилизации дуги класса I взвешенное значение тока прикосновения в случае выхода из строя внешнего провода защитного заземления или его отсоединения не должно превышать значения в соответствии с 6.3.6 IEC 60974-1 при включенном питании и отсутствии напряжения зажигания и стабилизации дуги.

Соответствие требованиям необходимо проверить посредством визуального осмотра и проведения измерений.

6.4 Средства защиты

Подключение неизолированных токопроводящих элементов к проводу защитного заземления не требуется, если номинальное напряжение питания поступает от сварочной цепи или от источника безопасного низковольтного напряжения (SELV).

7 Требования к теплоизоляции

Токоведущие компоненты, расположенные внутри устройства зажигания и стабилизации дуги, должны пропускать номинальный сварочный ток в соответствии с указаниями производителя:

- а) без превышения номинального значения температуры нагрева токоведущих компонентов и
- б) без превышения температур нагрева поверхностей, указанных в таблице 7 IEC 60974-1.

Для аппаратов с жидкостным охлаждением необходимо провести испытание при минимальном расходе и максимальной температуре охлаждающей жидкости в соответствии с рекомендациями производителя.

Соответствие требованиям необходимо проверить путем измерения в соответствии с 7.2 IEC 60974-1.

8 Термические требования

Если устройство зажигания и стабилизации дуги предназначено для использования с определенным источником сварочного тока или встроено в него, должны быть выполнены испытания теплоизоляции с применением источника сварочного тока.

9 Работа в ненормальном режиме

В случае использования автономного устройства зажигания и стабилизации дуги должны быть выполнены испытания на устойчивость работы в ненормальном режиме в соответствии с разделом 9 IEC 60974-1 в зависимости от требований.

Если устройство зажигания и стабилизации предназначено для использования с определенным источником сварочного тока, то испытания на устойчивость работы в ненормальном режиме должны проводиться при подключении устройства зажигания и стабилизации дуги к этому источнику сварочного тока.

Выход устройства стабилизации дуги должен быть закорочен, при этом ни горелка, ни обратный кабель не должны быть подключены до достижения равновесия.

Устройства зажигания и стабилизации дуги, защищенные изнутри, к примеру автоматическим выключателем, соответствуют указанному требованию при условии срабатывания устройства защиты до момента возникновения угрозы безопасности.

10 Подключение к входной сети электропитания

В соответствии с разделом 10 IEC 60974-1.

11 Выходные параметры

11.1 Номинальное амплитудное напряжение

Значение номинального амплитудного напряжения (U_p) получается путем вычитания напряжения при отсутствии нагрузки (U_0) из измеряемого амплитудного напряжения (см. рисунок 1). Для определения амплитуды напряжение измеряется на конденсаторе 220 пФ, при этом ни горелка, ни обратный кабель не должны быть подключены.

Указываемое в паспортной табличке устройств зажигания и стабилизации дуги номинальное амплитудное напряжение (U_p) должно быть равно или больше измеренного амплитудного напряжения, но не должно превышать максимальных значений, приведенных в таблице 2.

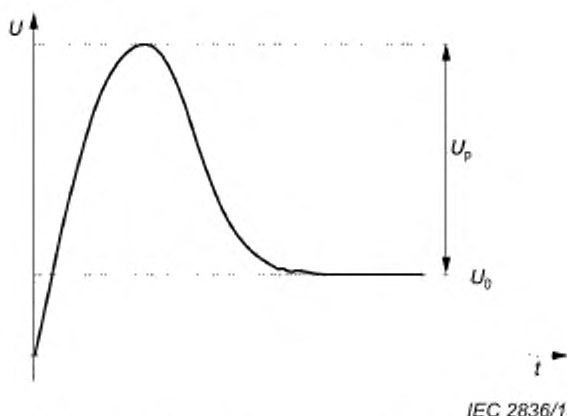


Рисунок 1 — Номинальное амплитудное напряжение

Таблица 2 — Максимальное амплитудное напряжение

Тип горелки	Амплитудное напряжение
С ручным управлением	15 кВ
С механическим управлением или для плазменной резки	20 кВ

Соответствие требованиям проверяется путем измерения с помощью осциллографа и высоковольтного щупа с достаточной шириной полосы пропускания.

11.2 Импульсный ток

11.2.1 Опасность поражения электрическим током

В зависимости от конструкции устройства зажигания и стабилизации дуги опасность поражения импульсным током может возникнуть в следующих ситуациях:

- тело человека находится в прямом контакте с выводом устройства зажигания и стабилизации дуги (в соответствии с 11.2.3);
- тело человека находится в последовательном контакте с дуговым разрядником в составе сварочной цепи (в соответствии с 11.2.4).

11.2.2 Электрический заряд

Максимальный электрический заряд в одном полупериоде импульсного тока независимо от полярности не должен превышать (см. рисунок 2):

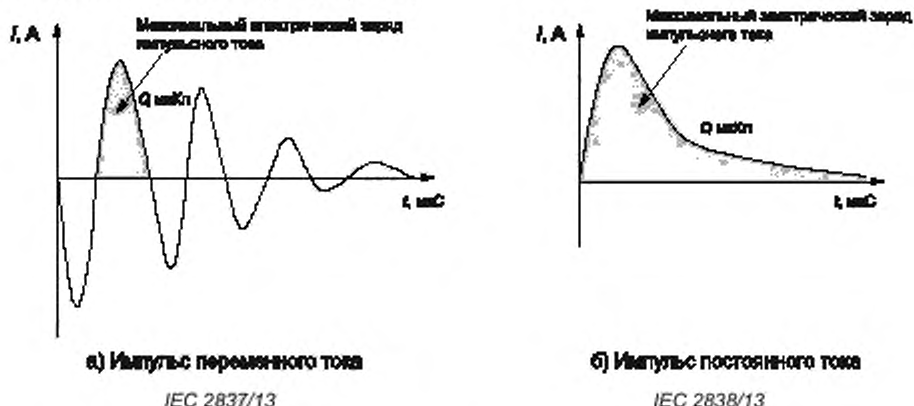


Рисунок 2 — Измерение электрического заряда импульсного тока

- 8 мкКл для оборудования, предназначенного для использования с горелками с ручным управлением, и
- 15 мкКл для оборудования, предназначенного для использования с горелками с механическим управлением и горелками для плазменной резки.

Соответствие требованиям проверяется путем измерения с помощью осциллографа и высоковольтного щупа с достаточной шириной полосы пропускания.

11.2.3 Прямой контакт

Для имитации емкости горелки величина СТ должна составлять:

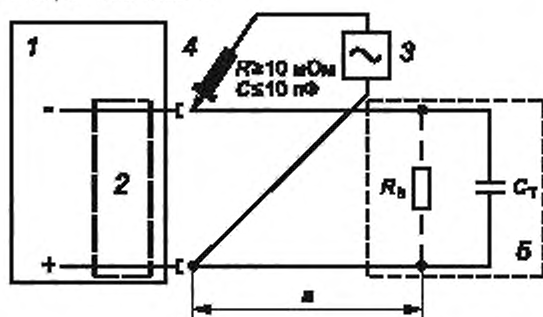
- 220 пФ для оборудования, предназначенного для использования с горелками или обратными кабелями длиной до 10 м, или
- 1000 пФ для оборудования, предназначенного для использования с горелками или обратными кабелями длиной больше 10 м.

Для имитации сопротивления тела человека величина сопротивления безындукционного резистора R_B должно составлять:

- 1 кОм для оборудования, предназначенного для использования в среде без повышенной опасности поражения электрическим током или с механически управляемой горелкой, или
- 500 Ом для оборудования, предназначенного для использования в среде с повышенной опасностью поражения электрическим током.

Величина импульсного тока получается путем деления величины измеряемого напряжения на величину сопротивления резистора R_B .

Соответствие требованиям проверяется путем измерения напряжения с помощью осциллографа и высоковольтного щупа с достаточной шириной полосы пропускания в цепи, как показано на рисунке 3, без подключения горелки и обратного кабеля.



IEC 2839/13

1 -- источник тока для сварки или резки; 2 -- устройство для зажигания и стабилизации дуги; 3 -- осциллограф; 4 -- высоковольтный щуп; 5 --- нагрузка в максимально компактном исполнении; а -- максимально короткий соединительный провод

Рисунок 3 — Измерительная цепь для прямого контакта

11.2.4 Последовательный контакт

Дуговой разрядник 6 (см. рисунок 4) должен быть отрегулирован на максимальное расстояние, при котором происходит устойчивое искрение.

Для имитации емкости горелки величина C_T должна составлять:

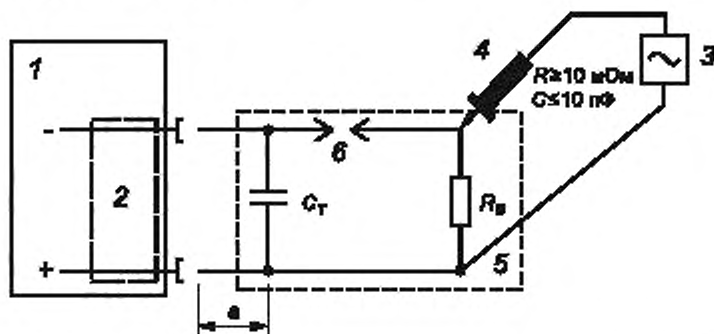
- 220 пФ для оборудования, предназначенного для использования с горелками или обратными кабелями длиной до 10 м, или
- 1000 пФ для оборудования, предназначенного для использования с горелками или обратными кабелями длиной более 10 м.

Для имитации сопротивления тела человека величина сопротивления безындукционного резистора R_B должна составлять

- 1 кОм для оборудования, предназначенного для использования в среде без повышенной опасности поражения электрическим током или с механически управляемой горелкой, или
- 500 Ом для оборудования, предназначенного для использования в среде с повышенной опасностью поражения электрическим током.

Величина импульсного тока получается путем деления величины измеряемого напряжения на величину сопротивления резистора R_B .

Соответствие требованиям проверяется путем измерения напряжения с помощью осциллографа и высоковольтного щупа с достаточной шириной полосы пропускания в цепи, как показано на рисунке 4, без подсоединения горелки и обратного кабеля.



IEC 2840/13

1 — источник тока для сварки или резки; 2 — устройство для зажигания и стабилизации дуги; 3 — осциллограф; 4 — высоковольтный щуп; 5 — нагрузка в максимально компактном исполнении; 6 — дуговой разрядник; а — максимально короткий соединительный провод

Рисунок 4 — Измерительная цепь для последовательного контакта

11.3 Средняя энергия

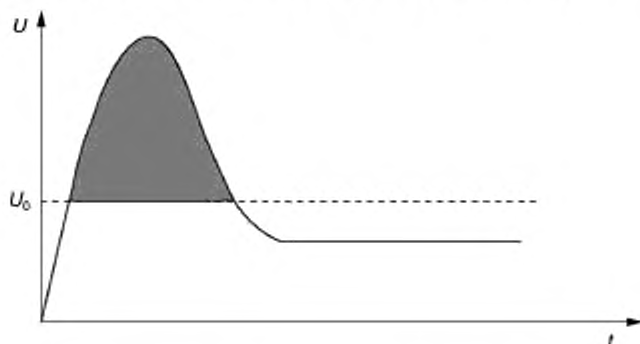
Средняя энергия, генерируемая устройствами зажигания и стабилизации дуги в безындукционном резисторе, имитирующем сопротивление тела человека, в течение каждого периода 1 с не должна превышать:

- 4 Дж для оборудования, предназначенного для использования со сварочными горелками с ручным управлением, и
- 20 Дж для оборудования, предназначенного для использования с механически управляемыми горелками и всеми горелками для плазменной резки.

Соответствие требованиям необходимо проверить согласно 11.2.

Устройства зажигания и стабилизации дуги со средней энергией ниже 4 Дж считаются устройствами с ограниченной энергией для всех частей IEC 60974.

Напряжение зажигания и стабилизации дуги получается путем вычитания напряжения нулевой нагрузки, приведенного в таблице 13 стандарта IEC 60974-1 (см. рисунок 5).



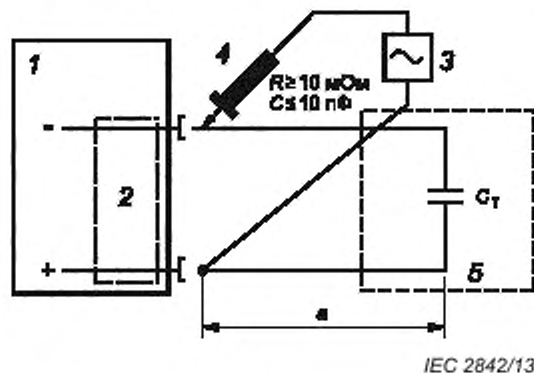
IEC 2841/13

Рисунок 5 — Измерение средней энергии

11.4 Разряд емкости выходной цепи

Через одну секунду после отключения или блокировки устройства зажигания и стабилизации дуги выходное напряжение не должно превышать 113 В постоянного тока.

Соответствие требованиям проверяется путем измерения напряжения в цепи, как показано на рисунке 6, с помощью осциллографа и высоковольтного щупа.



1 — источник тока для сварки или резки; 2 — устройство для зажигания и стабилизации дуги; 3 — осциллограф; 4 — высоковольтный щуп; 5 — нагрузка в максимально компактном исполнении; а — максимальное короткое соединительный провод

Рисунок 6 — Измерительная цепь для разряда емкости

Для имитации емкости горелки величина C_T должна составлять:

- 220 пФ для оборудования, предназначенного для использования с горелками или обратными кабелями длиной до 10 м, или
- 1000 пФ для оборудования, предназначенного для использования с горелками или обратными кабелями длиной более 10 м.

12 Цепи управления

В соответствии с разделом 12 IEC 60974-1.

13 Устройство обеспечения безопасности

Не применяется.


14 Механические требования

Применяются только для автономных устройств, в соответствии с разделом 14 IEC 60974-1.

15 Паспортная табличка

На каждом устройстве зажигания и стабилизации дуги должна крепиться или отпечатываться износостойкая и хорошо читаемая паспортная табличка со следующей минимальной информацией (см. рисунок 7, а примеры см. на рисунке В.1):

- 1) название и адрес изготовителя и, если необходимо, дистрибьютор, импортер, торговая марка и страна происхождения;
- 2) тип (идентификация) по версии изготовителя;
- 3) прослеживаемость конструкции и дата изготовления (например, серийный номер);
- 4) ссылка на IEC 60974-3, подтверждающая, что устройство зажигания и стабилизации дуги соответствует его требованиям;
- 5) U_p — номинальное пиковое напряжение;

- 6) $X\%$ — цикл нагрузки, если применимо;
 7) I_2 — номинальный сварочный ток, если применимо;
 8) $U1$ — номинальное входное напряжение и частота;
 9) I_1 — номинальный входной ток на максимальной нагрузке;
 10) IP — степень защиты, например, IP21 или IP23;
 11)  — символ класса защиты II, если применимо.
 Соответствие требованиям проверяется путем внешнего осмотра.


в) Идентификационные данные			
1)		2)	
3)		4)	
б) Ток на выходе			
5)			
6) X	6a)	6b)	6c)
7) I_2	7a)	7b)	7c)
в) Сведения о питании			
	8)	9)	
10) По желанию	11) Если применимо		

Рисунок 7 — Паспортная табличка

В случае использования внутреннего устройства зажигания и стабилизации дуги к паспортной табличке источника питания должна быть добавлена надпись в строке 5 (в соответствии с разделом 15 IEC 60974-1).

16 Регулировка выходной мощности

В соответствии с 16 IEC 60974-1.

17 Инструкции и маркировка

17.1 Инструкции

В соответствии с 17.1 IEC 60974-1 с добавлением следующего требования.

Производитель должен указать в инструкциях:

- номинальное амплитудное напряжение;

- для какого режима работы предназначено устройство зажигания и стабилизации дуги — ручное или механическое.

Если использование более длинной горелки или более длинных обратных кабелей повышает опасность поражения электрическим током (предельные размеры указаны в разделе 11) вследствие воздействия импульсного тока, производитель должен указать максимальную длину (в метрах) и тип горелки.

Должно быть сделано следующее предупреждение:

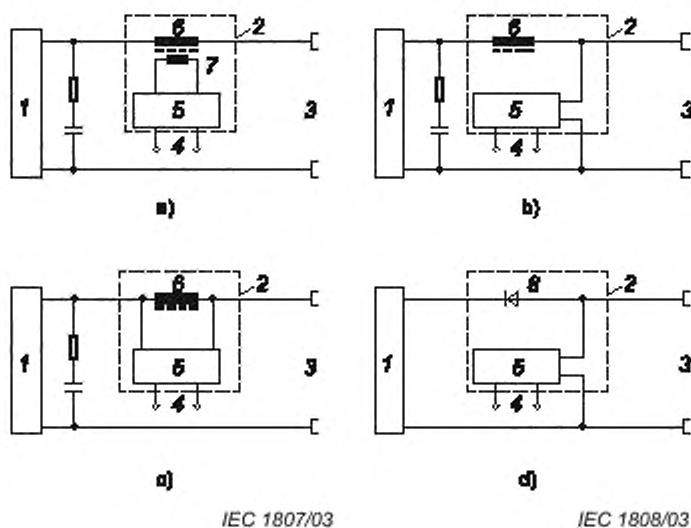
Внимание: увеличение длины сварочной горелки или обратных кабелей больше заданного изготовителем максимального значения повышает риск поражения электрическим током.

17.2 Маркировка

Для автономного блока в соответствии с 17.2 IEC 60974-1.

Приложение А
(справочное)

Примеры соединительных систем для устройств зажигания и стабилизации дуги



1 – источник тока для сварки или резки; 2 – устройство зажигания и стабилизации дуги; 3 – выход; 4 – напряжение питания, 5 – генератор напряжения; 6 – дроссель; 7 – обмотка входного соединения; 8 – блокировочный диод

Рисунок А.1 — Примеры соединительных систем для устройств зажигания и стабилизации дуги

Приложение В
(справочное)

Пример паспортной таблички

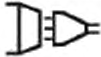
а) Идентификационные данные				
1) Изготовитель		2) Тип		
3) Серийный номер		4) IEC 60974-3		
б) Выход				
5)				
6) X	6a) 35%	6b) 80%	6c) 100%	
7) I_2	7a) 300A	7b) 220A	7c) 180 A	
в) Потреб энергии				
	8) $U_1=230В$	9) $I_1=0,6А$		
	10) IP20	11)		

Рисунок В.1 — Автономное устройство

Приложение DA
(справочное)

**Сведения о соответствии ссылочных международных стандартов
межгосударственным стандартам**

Таблица DA.1

Обозначение и наименование ссылочного международного стандарта	Степень соответствия	Обозначение и наименование соответствующего межгосударственного стандарта
IEC 60974-1:2012	—	* 1)
IEC 60974-7	IDT	ГОСТ IEC 60974-7—2015 «Оборудование для дуговой сварки. Часть 7. Горелки»
IEC 61140	IDT	ГОСТ IEC 61140—2012 «Защита от поражения электрическим током. Общие положения безопасности установок и оборудования»
<p>* Соответствующий межгосударственный стандарт отсутствует. До его принятия рекомендуется использовать перевод на русский язык данного международного стандарта.</p> <p>Примечание — В настоящей таблице использовано следующее условное обозначение степени соответствия стандарта: - IDT — идентичные стандарты.</p>		

1) В Российской Федерации действует ГОСТ Р МЭК 60974-1—2004.

Библиография

IEC 60974 (all parts) Arc welding equipment [Оборудование для дуговой сварки (все части)]

УДК 621.791:006.354

МКС 25.160

Ключевые слова: дуговая сварка, оборудование, устройства зажигания дуги, устройства стабилизации дуги

Редактор переиздания *Н.Е. Рагузина*
Технический редактор *В.Н. Прусакова*
Корректор *М.И. Першина*
Компьютерная верстка *А.Н. Золотаревой*

Сдано в набор 24.04.2020. Подписано в печать 05.06.2020. Формат 60×84¹/₈. Гарнитура Ариал.
Усл. печ. л. 2,32 Уч.-изд. л. 2,10.

Подготовлено на основе электронной версии, предоставленной разработчиком стандарта

Создано в единичном исполнении во ФГУП «СТАНДАРТИНФОРМ» для комплектования Федерального информационного фонда стандартов, 117418 Москва, Нахимовский пр-т, д. 31, к. 2.
www.gostinfo.ru info@gostinfo.ru