

---

ФЕДЕРАЛЬНОЕ АГЕНТСТВО  
ПО ТЕХНИЧЕСКОМУ РЕГУЛИРОВАНИЮ И МЕТРОЛОГИИ

---



НАЦИОНАЛЬНЫЙ  
СТАНДАРТ  
РОССИЙСКОЙ  
ФЕДЕРАЦИИ

ГОСТ Р  
56443—  
2015

---

**Тренажеры стационарные**  
**ШАГОВЫЕ ТРЕНАЖЕРЫ, ТРЕНАЖЕРЫ,**  
**ИМИТИРУЮЩИЕ ХОДЬБУ ВВЕРХ**  
**ПО ЛЕСТНИЦЕ И СКАЛОЛАЗАНИЕ**  
**Дополнительные специальные требования**  
**безопасности и методы испытаний**

(ISO 20957-8:2005, NEQ)

Издание официальное



Москва  
Стандартинформ  
2019

## Предисловие

1 РАЗРАБОТАН Саморегулируемой организацией Некоммерческим партнерством «Отраслевое объединение национальных производителей в сфере физической культуры и спорта «Промспорт» (СРО «Промспорт»)

2 ВНЕСЕН Техническим комитетом по стандартизации ТК 444 «Спортивные и туристские изделия, оборудование, инвентарь, физкультурные и спортивные услуги»

3 УТВЕРЖДЕН И ВВЕДЕН В ДЕЙСТВИЕ Приказом Федерального агентства по техническому регулированию и метрологии от 15 июня 2015 г. № 661-ст

4 В настоящем стандарте учтены основные нормативные положения международного стандарта ИСО 20957-8:2005 «Тренажеры стационарные. Часть 8. Шаговые тренажеры, тренажеры, имитирующие ходьбу вверх по лестнице и скалолазание. Дополнительные специальные требования безопасности и методы испытаний» (ISO 20957-8:2005 «Stationary training equipment — Part 8: Steppers, stairclimbers and climbers — Additional specific safety requirements and test methods», NEQ)

5 ВВЕДЕН ВПЕРВЫЕ

6 ПЕРЕИЗДАНИЕ. Октябрь 2019 г.

*Правила применения настоящего стандарта установлены в статье 26 Федерального закона от 29 июня 2015 г. № 162-ФЗ «О стандартизации в Российской Федерации». Информация об изменениях к настоящему стандарту публикуется в ежегодном (по состоянию на 1 января текущего года) информационном указателе «Национальные стандарты», а официальный текст изменений и поправок — в ежемесячном информационном указателе «Национальные стандарты». В случае пересмотра (замены) или отмены настоящего стандарта соответствующее уведомление будет опубликовано в ближайшем выпуске ежемесячного информационного указателя «Национальные стандарты». Соответствующая информация, уведомление и тексты размещаются также в информационной системе общего пользования — на официальном сайте Федерального агентства по техническому регулированию и метрологии в сети Интернет ([www.gost.ru](http://www.gost.ru))*

© Стандартиформ, оформление, 2016, 2019

Настоящий стандарт не может быть полностью или частично воспроизведен, тиражирован и распространен в качестве официального издания без разрешения Федерального агентства по техническому регулированию и метрологии

## Тренажеры стационарные

ШАГОВЫЕ ТРЕНАЖЕРЫ, ТРЕНАЖЕРЫ,  
ИМИТИРУЮЩИЕ ХОДЬБУ ВВЕРХ ПО ЛЕСТНИЦЕ И СКАЛОЛАЗАНИЕ

## Дополнительные специальные требования безопасности и методы испытаний

Stationary training equipment.

Steppers, stairclimbers and climbers. Additional specific safety requirements and test methods

Дата введения — 2016—07—01

## 1 Область применения

Настоящий стандарт распространяется на стационарные шаговые тренажеры, тренажеры, имитирующие ходьбу вверх по лестнице и скалолазание.

Настоящий стандарт устанавливает требования безопасности и методы испытаний шаговых тренажеров, тренажеров, имитирующих ходьбу вверх по лестнице и скалолазание, классов применения S, H и класса точности A.

## 2 Нормативные ссылки

В настоящем стандарте использованы нормативные ссылки на следующие стандарты:

ГОСТ Р ИСО 5904 Оборудование гимнастическое. Маты для прыжков и поверхности для вольных упражнений. Метод определения сопротивления скольжению

ГОСТ Р 53906 Игрушки. Общие требования безопасности и методы испытаний. Механические и физические свойства

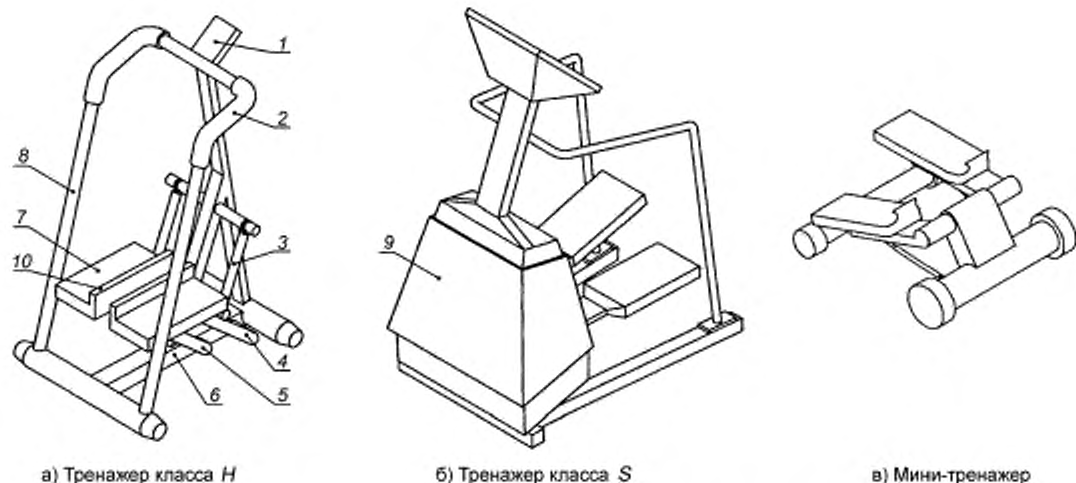
ГОСТ Р 56445 Тренажеры стационарные. Общие требования безопасности и методы испытаний

**Примечание** — При пользовании настоящим стандартом целесообразно проверить действие ссылочных стандартов в информационной системе общего пользования — на официальном сайте Федерального агентства по техническому регулированию и метрологии в сети Интернет или по ежегодному информационному указателю «Национальные стандарты», который опубликован по состоянию на 1 января текущего года, и по выпускам ежемесячного информационного указателя «Национальные стандарты» за текущий год. Если заменен ссылочный стандарт, на который дана недатированная ссылка, то рекомендуется использовать действующую версию этого стандарта с учетом всех внесенных в данную версию изменений. Если заменен ссылочный стандарт, на который дана датированная ссылка, то рекомендуется использовать версию этого стандарта с указанным выше годом утверждения (принятия). Если после утверждения настоящего стандарта в ссылочный стандарт, на который дана датированная ссылка, внесено изменение, затрагивающее положение, на которое дана ссылка, то это положение рекомендуется применять без учета данного изменения. Если ссылочный стандарт отменен без замены, то положение, в котором дана ссылка на него, рекомендуется применять в части, не затрагивающей эту ссылку.

## 3 Термины и определения

В настоящем стандарте применены термины по ГОСТ Р 56445, а также следующие термины с соответствующими определениями:

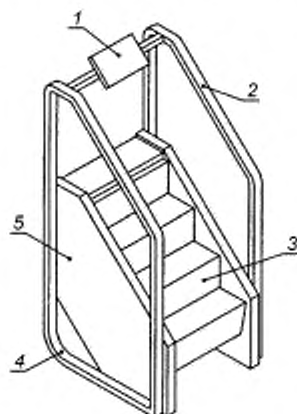
**3.1 шаговый тренажер:** Стационарный тренажер, при работе с которым ноги пользователя совершают возвратно-поступательные движения, при этом стопы не отрываются от педалей (см. рисунок 1).



1 — дисплей; 2 — рукоятка; 3 — гидравлический поршень/сопротивление; 4 — плечо рычага; 5 — стабилизирующее плечо педали; 6 — рама основания; 7 — педали; 8 — поручень/гриф; 9 — кожух; 10 — бортик для стопы

Рисунок 1 — Примеры шаговых тренажеров

**3.2 тренажер, имитирующий ходьбу вверх по лестнице:** Стационарный тренажер, основанный на принципе движущейся лестницы или эскалатора (см. рисунок 2).

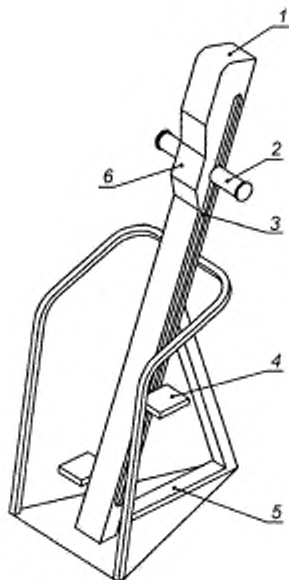


1 — дисплей; 2 — поручень; 3 — ступенька; 4 — рама основания; 5 — кожух

Рисунок 2 — Пример тренажера, имитирующего ходьбу вверх по лестнице

**Примечание** — Работа тренажера осуществляется путем имитации восхождения на обычные лестницы.

**3.3 тренажер, имитирующий скалолазание:** Стационарный тренажер, оснащенный платформами для ног и рук, которые перемещаются по возвратно-поступательному принципу (см. рисунок 3).



1 — дисплей; 2 — движущаяся рукоятка; 3 — направляющая рейка; 4 — педаль; 5 — рама основания;  
6 — регулировка сопротивления

Рисунок 3 — Пример тренажера, имитирующего скалолазание

3.4 **зависимое действие:** Движение каждой педали синхронизировано напрямую или косвенно.

3.5 **независимое действие:** Движение педалей не синхронизировано.

3.6 **шаг:** Движение вниз педали или ступеньки.

3.7 **бортик для стопы:** Приподнятый край платформы (см. рисунок 1).

## 4 Классификация тренажеров

Классификация тренажеров — по ГОСТ Р 56445.

## 5 Требования безопасности

### 5.1 Внешние поверхности тренажера

#### 5.1.1 Застревание, зажим, сдвиг, вращение и возвратно-поступательное движение в пределах зоны доступа

5.1.1.1 Расстояние в зоне доступа пальцев между подвижными частями и прилегающими подвижными или неподвижными элементами должно быть не менее 25 мм, в остальных случаях — не менее 60 мм.

5.1.1.2 Наличие тормозной системы не обязательно при условии отсутствия рисков для пользователя.

5.1.1.3 Требованиям, установленным 5.1.1.1, допускается пренебречь при условии, что зоны возможного застревания остаются в поле зрения пользователя на протяжении полного диапазона движения во время эксплуатации тренажера (см. рисунок 4).



α — зона видимости пользователя

Рисунок 4 — Зона видимости пользователя

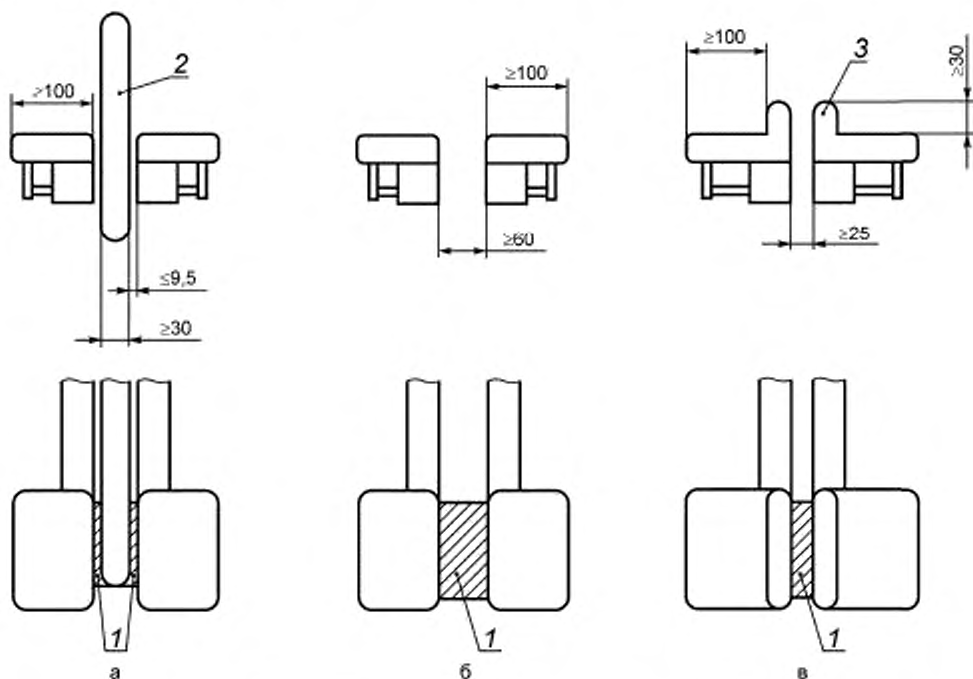
5.1.1.4 В состоянии покоя тренажера расстояние в зоне доступа пальцев между подвижными частями и прилегающими подвижными или неподвижными элементами должно быть не менее 25 мм.

5.1.1.5 Если педали разделены неподвижной частью тренажера (например, щитком, рамой или гладкой обкладкой) шириной не менее 30 мм, расстояние должно быть постоянным, не более 9,5 мм, и наличие защиты на внутренней стороне педали не требуется (см. рисунок 5 а).

Если расстояние между педалями более 60 мм, наличие защиты на внутренней стороне педали не требуется (см. рисунок 5 б).

Если внутренний край педали оборудован защитой стопы высотой 30 мм, расстояние между педалями должно быть не менее 25 мм (см. рисунок 5 в).

Во всех вышеуказанных случаях не должно быть никаких выступающих за внутренний край педали элементов, например болтов.



1 — свободное пространство; 2 — закрытая зона с постоянным расстоянием; 3 — защита стопы

Рисунок 5 — Области застреваний

5.1.1.6 Если рычаг или педаль используется в качестве доступного тормоза, этот тормоз должен иметь плоскую поверхность контакта с площадью поверхности не менее 800 мм<sup>2</sup>, а радиус закругления краев тормоза должен составлять не менее 2,5 мм.

5.1.1.7 Максимальная нагрузка на тормоз должна быть не более максимально допустимой массы тела пользователя.

5.1.1.8 Расстояние между основной педалью и полом или рамой основания должно быть не менее 60 мм, исключая тормоз.

5.1.1.9 Соответствие требованиям, приведенным в 5.1.1, проверяют по приложению А.

#### **5.1.2 Элементы трансмиссии и вращающиеся части**

Элементы трансмиссии, лопасти и маховики должны быть защищены таким образом, чтобы пальцы пользователя не застревали. Испытания проводят по приложению А.

### **5.2 Температура поверхности**

При проведении испытаний по приложению Б температура доступных для пользователя элементов тренажера должна быть не более 65 °С.

### **5.3 Несущая способность**

5.3.1 Оборудование класса *H* при испытаниях по приложению В должно выдерживать нагрузку (250 ± 25) Н без повреждений.

5.3.2 Оборудование класса *S* должно выдерживать нагрузку (200 ± 20) Н без повреждений.

Значение допустимой деформации при испытаниях:

- платформ (поверхностей, несущих нагрузку) — не более 1/100;
- консольных платформ (консольных поверхностей) — не более 1/150;
- остальных поверхностей — не более 1 %.

5.3.3 На конструкции тренажера не должно быть повреждений при приложении статической нагрузки (400 ± 40) Н.

Значение допустимой деформации после проведения испытаний:

- платформ (поверхностей, несущих нагрузку) — не более 1/100;
- консольных платформ (консольных поверхностей) — не более 1/150;
- остальных поверхностей — не более 1 %.

### **5.4 Рукоятки и поручни**

5.4.1 При испытании поручней или грифа по приложению Г допустимая деформация этих элементов должна быть не более 3 %.

5.4.2 Радиус закругления всех доступных частей рукояток и поручней тренажера должен составлять не менее 2,5 мм.

### **5.5 Педали и ступеньки**

5.5.1 Радиус закругления всех доступных частей педалей и ступенек тренажера должен составлять не менее 2,5 мм.

5.5.2 При проведении испытаний в соответствии с ГОСТ Р ИСО 5904 коэффициент трения поверхности педалей/ступеньки должен быть не более 0,5.

5.5.3 Ширина педали или ступеньки без учета защиты стопы должна быть не менее 100 мм.

### **5.6 Износостойкость**

При испытании на износостойкость по приложению Д тренажер класса *H* должен выдерживать 12 000 циклов, а тренажер класса *S* — 10<sup>5</sup> циклов.

После испытаний тренажер должен функционировать в соответствии с инструкцией изготовителя без признаков повреждений, таких, например, как утечка масла.

### **5.7 Муфта механизма свободного хода**

В случае если шаговый тренажер оснащен лопастным механизмом или маховиком, передающий блок должен быть оборудован муфтой свободного хода.

### 5.8 Дополнительные требования в отношении оборудования класса точности А

Значение указанных или определяемых отклонений параметров мощности  $P$  от фактически потребляемой мощности должно быть не более  $\pm 5$  Вт при работе в диапазоне до 50 Вт и не более  $\pm 10$  % при работе в диапазоне от 50 Вт. Испытания проводят по приложению Е.

## 6 Методы испытаний

6.1 Требования безопасности в соответствии с разделом 5 проверяют органолептическими или инструментальными методами.

6.2 Испытания на застревание элементов сдвига и возвратно-поступательного движения в зоне доступа, а также элементов трансмиссии и вращающихся частей — по приложению А.

6.3 Оценка температуры поверхности — по приложению Б.

6.4 Оценка несущей способности — по приложению В.

6.5 Испытания рукояток и поручней — по приложению Г.

6.6 Оценка износостойкости — по приложению Д.

6.7 Оценка фактической и отображаемой мощности — по приложению Е.

6.8 По результатам испытаний оформляют отчет или протокол.

## 7 Инструкция по эксплуатации

7.1 В дополнение к требованиям ГОСТ Р 56445 изготовитель обязан предоставить инструкцию по эксплуатации тренажера.

7.2 Инструкция должна включать следующую информацию:

- максимальную массу пользователя;
- описание метода защиты от случайного включения;
- процедуру схождения с полотна (в случае необходимости);
- описание функции аварийной остановки;
- площадь зоны безопасности 2000 x 1000 мм позади тренажера.



Приложение А  
(обязательное)

**Испытания на застревания элементов сдвига и возвратно-поступательного движения в зоне доступа, а также элементов трансмиссии и вращающихся частей**

**A.1 Сущность метода**

Испытательный зонд или штифт подносят к движущимся частям в различных положениях. Испытательный зонд или штифт не должен застревать.

**A.2 Испытательное устройство**

Для испытаний тренажеров класса *H* используют испытательный зонд В в соответствии с ГОСТ Р 53906. Для испытаний тренажеров класса *S* используют испытательный штифт по ГОСТ Р 56445.

**A.3 Процедура**

Испытательный зонд или штифт подносят к движущимся частям в различных положениях. Испытательный зонд или штифт не должен застревать.

**Приложение Б  
(обязательное)**

**Оценка температуры поверхности**

**Б.1 Сущность метода**

В процессе испытаний в установленном режиме измеряют температуру доступных для пользователя элементов тренажера.

**Б.2 Измерительное устройство**

Для измерения температуры доступных элементов тренажера применяют контактный термометр с диапазоном измерения от 0 °С до 100 °С и погрешностью  $\pm 1$  °С.

**Б.3 Процедура**

Испытание проводит испытатель массой  $(100 \pm 5)$  кг.

Тренажер должен работать в режиме  $(60 \pm 6)$  шагов/мин в течение 20 мин.

Высота шага должна быть  $(180 \pm 5)$  мм при измерении от центра педали или максимально возможной в случае, если это значение недостижимо.

Устанавливают максимальное значение сопротивления или же его снижают до 60 шагов/мин без паузы между шагами.

При испытаниях тренажеров, зависящих от скорости, испытание проводят при вращающем моменте мощностью  $(180 \pm 18)$  Вт.

Температура доступных элементов тренажера должна быть не более 65 °С.

**Приложение В**  
**(обязательное)**

**Оценка несущей способности**

**В.1 Сущность метода**

Оборудование класса *H* должно выдерживать нагрузку  $(250 \pm 25)$  Н в течение 5 мин без повреждений.

Оборудование класса *S* должно выдерживать нагрузку  $(200 \pm 20)$  Н в течение 5 мин без повреждений.

Деформация, допустимая при испытаниях:

- платформ — не более 1/100;
- консольных платформ — не более 1/150;
- остальных поверхностей — не более 1 %.

На конструкции тренажера не должно быть повреждений при приложении статической нагрузки  $(400 \pm 40)$  Н.

**В.2 Устройство нагружения**

Устройство нагружения для испытаний тренажеров класса *H* должно обеспечивать нагрузку  $(250 \pm 25)$  Н в течение 5 мин.

Устройство нагружения для испытаний тренажеров класса *S* должно обеспечивать нагрузку  $(200 \pm 20)$  Н в течение 5 мин.

**В.3 Процедура**

Устанавливают сопротивление на уровень максимального напряжения.

Прикладывают без ударов нагрузку *F* соответствующего значения для тренажеров классов *H* и *S* к площадке размерами 90 × 90 мм на платформе одной педали в течение 5 мин в положении остановки тренажера.

Убирают груз и проверяют значение деформации.

Повторяют то же со второй педалью.

При испытании нескольких функций и использовании общих компонентов, таких как тросы, шкивы, их следует заменять перед каждым отдельным испытанием.

Для того чтобы проверить всю систему, например соединения и раму, помещают педаль в средней точке диапазона движения и фиксируют ее в точке крепления механизма сопротивления, максимально удаленной от педали (например, в случае зависимого шагового тренажера блокируют противоположную педаль).

Прикладывают нагрузку *F* без ударов в наиболее неблагоприятном положении на площадке поверхности размерами 90 × 90 мм на педаль или ступеньку таким образом, чтобы вся система подверглась напряжению (см. рисунок В.1).

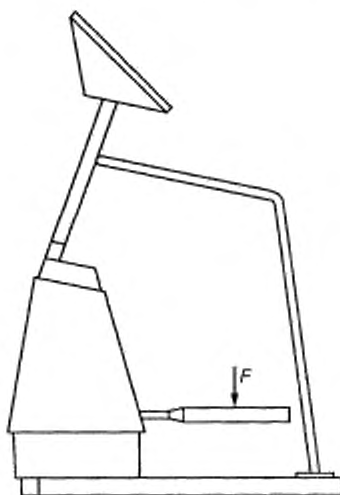


Рисунок В.1 — Оценка несущей способности

## ГОСТ Р 56443—2015

Опорная рама тренажера не должна быть присоединена к полу во время испытаний, если в инструкции по эксплуатации не указано иное.

Значение допустимой деформации после проведения испытаний:

- платформ (поверхностей, несущих нагрузку) — не более 1/100;
- консольных платформ (консольных поверхностей) — не более 1/150;
- остальных поверхностей — не более 1 %.

**Приложение Г  
(обязательное)****Испытания рукояток и поручней****Г.1 Сущность метода**

Прикладывают усилие 1000 Н вертикально в наиболее неблагоприятном положении поручня или грифа с помощью ремня шириной  $(80 \pm 5)$  мм в течение 5 мин.

После этого прикладывают усилие 500 Н горизонтально с помощью ремня в том же положении, что и при испытаниях посредством приложения вертикальной нагрузки, но в наиболее неблагоприятном горизонтальном положении поручня или грифа в течение 5 мин.

Определяют значение деформации.

Допустимое значение деформации — не более 3 %.

**Г.2 Испытательное устройство**

Испытательное устройство должно обеспечивать вертикальную нагрузку 1000 Н или горизонтальную нагрузку 500 Н с помощью ремня шириной  $(80 \pm 5)$  мм в течение 5 мин.

**Г.3 Процедура**

Прикладывают нагрузку 1000 Н вертикально в наиболее неблагоприятном положении поручня или грифа с помощью ремня шириной  $(80 \pm 5)$  мм в течение 5 мин.

После этого прикладывают усилие 500 Н горизонтально с помощью ремня в том же положении, что и при испытаниях посредством приложения вертикальной нагрузки, но в наиболее неблагоприятном горизонтальном положении поручня или грифа в течение 5 мин.

Определяют значение деформации.

Допустимое значение деформации — не более 3 %.

Приложение Д  
(обязательное)

Оценка износостойкости

**Д.1 Сущность метода**

При испытании на износостойкость тренажер класса *H* должен выдерживать 12 000 циклов, а тренажер класса *S* —  $10^5$  циклов.

После испытаний тренажер должен функционировать в соответствии с инструкцией изготовителя без признаков повреждений, таких, например, как утечка масла.

**Д.2 Испытательное устройство**

Испытатель массой 100 кг.

**Д.3 Процедура**

**Д.3.1 Условие проведения испытаний**

Для независимых от скорости тренажеров испытание проводят на скорости  $(60 \pm 6)$  шагов/мин с высотой шага 180 мм в центре движения педали или максимально возможной высотой шага, если это значение не достижимо, для каждой педали или ступеньки.

Для зависимых от скорости тренажеров проводят испытание с высотой шага  $(180 \pm 5)$  мм в центре движения педали или максимально возможной высотой шага, если это значение не достижимо, при скорости шага, которая производит в среднем  $(180 \pm 18)$  Вт механической мощности.

**Д.3.2 Проведение испытания**

Тренажеры класса *H* подвергают эксплуатации в течение 12 000 циклов, чередуя рабочее состояние продолжительностью 15 мин и состояние покоя аналогичной продолжительностью.

Тренажеры класса *S* подвергают эксплуатации в течение  $10^5$  циклов движения в течение 10 ч, затем охлаждают до комнатной температуры, после чего снова подвергают тренажер эксплуатации в течении 10 ч и до окончания испытаний.

После испытаний тренажер должен функционировать в соответствии с инструкцией изготовителя без признаков повреждений.

**Приложение Е  
(обязательное)****Оценка фактической и отображаемой мощности****Е.1 Сущность метода**

Проводят сравнение фактической мощности и мощности, отображаемой на дисплее.

Значение указанных или определяемых отклонений параметров мощности  $P$  от фактически потребляемой мощности должно быть не более  $\pm 5$  Вт при работе в диапазоне до 50 Вт и не более  $\pm 10$  % при работе в диапазоне от 50 Вт.

**Е.2 Измерительное оборудование**

Измерительное оборудование должно измерять значение силы, расстояния и времени с погрешностью не более  $\pm 1$  % по каждому параметру.

**Е.3 Процедура**

Вычисляют механическую мощность по значениям силы, расстояния (диапазон движения) и времени.

Значение отображаемой мощности должно находиться в диапазоне  $\pm 10$  % фактического значения мощности в ваттах согласно указаниям изготовителя.

Оценку мощности проводят в течение 10 мин.

Ключевые слова: тренажеры стационарные, шаговые тренажеры, тренажеры, имитирующие ходьбу вверх по лестнице, скалолазание, требования безопасности, методы испытания

Редактор *Е.И. Мосур*  
Технические редакторы *В.Н. Прусакова, И.Е. Черепкова*  
Корректор *Е.Р. Ароян*  
Компьютерная верстка *Г.В. Струковой*

Сдано в набор 07.10.2019. Подписано в печать 25.11.2019. Формат 60 × 84<sup>1/8</sup>. Гарнитура Ариал.  
Усл. печ. л. 1,86. Уч.-изд. л. 1,40.

Подготовлено на основе электронной версии, предоставленной разработчиком стандарта

ИД «Юриспруденция», 115419, Москва, ул. Орджоникидзе, 11.  
[www.jurisizdat.ru](http://www.jurisizdat.ru) [y-book@mail.ru](mailto:y-book@mail.ru)

Создано в единичном исполнении во ФГУП «СТАНДАРТИНФОРМ»  
для комплектования Федерального информационного фонда стандартов,  
117418 Москва, Нахимовский пр-т, д. 31, к. 2.  
[www.gostinfo.ru](http://www.gostinfo.ru) [info@gostinfo.ru](mailto:info@gostinfo.ru)