
ФЕДЕРАЛЬНОЕ АГЕНТСТВО
ПО ТЕХНИЧЕСКОМУ РЕГУЛИРОВАНИЮ И МЕТРОЛОГИИ



НАЦИОНАЛЬНЫЙ
СТАНДАРТ
РОССИЙСКОЙ
ФЕДЕРАЦИИ

ГОСТ Р
56446—
2015

ОБОРУДОВАНИЕ ГИМНАСТИЧЕСКОЕ

Общие требования безопасности и методы испытаний

(EN 913:2008, NEQ)

Издание официальное



Москва
Стандартинформ
2019

Предисловие

1 РАЗРАБОТАН Саморегулируемой организацией Некоммерческим партнерством «Отраслевое объединение национальных производителей в сфере физической культуры и спорта «Промспорт» (СРО «Промспорт»)

2 ВНЕСЕН Техническим комитетом по стандартизации ТК 444 «Спортивные и туристские изделия, оборудование, инвентарь, физкультурные и спортивные услуги»

3 УТВЕРЖДЕН И ВВЕДЕН В ДЕЙСТВИЕ Приказом Федерального агентства по техническому регулированию и метрологии от 15 июня 2015 г. № 667-ст

4 В настоящем стандарте учтены основные нормативные положения европейского стандарта EN 913:2008 «Оборудование гимнастическое. Общие требования безопасности и методы испытаний» (EN 913:2008 «Gymnastic equipment — General safety requirements and test methods», NEQ)

5 ВВЕДЕН ВПЕРВЫЕ

6 ПЕРЕИЗДАНИЕ. Октябрь 2019 г.

Правила применения настоящего стандарта установлены в статье 26 Федерального закона от 29 июня 2015 г. № 162-ФЗ «О стандартизации в Российской Федерации». Информация об изменениях к настоящему стандарту публикуется в ежегодном (по состоянию на 1 января текущего года) информационном указателе «Национальные стандарты», а официальный текст изменений и поправок — в ежемесячном информационном указателе «Национальные стандарты». В случае пересмотра (замены) или отмены настоящего стандарта соответствующее уведомление будет опубликовано в ближайшем выпуске ежемесячного информационного указателя «Национальные стандарты». Соответствующая информация, уведомление и тексты размещаются также в информационной системе общего пользования — на официальном сайте Федерального агентства по техническому регулированию и метрологии в сети Интернет (www.gost.ru)

© Стандартинформ, оформление, 2016, 2019

Настоящий стандарт не может быть полностью или частично воспроизведен, тиражирован и распространен в качестве официального издания без разрешения Федерального агентства по техническому регулированию и метрологии

Содержание

| | |
|---|----|
| 1 Область применения | 1 |
| 2 Нормативные ссылки | 1 |
| 3 Термины и определения | 1 |
| 4 Опасности | 2 |
| 5 Общие требования безопасности | 2 |
| 6 Маркировка оборудования | 4 |
| Приложение А (обязательное) Испытания на застревание | 5 |
| Приложение Б (обязательное) Определение прочности и устойчивости при механической нагрузке | 8 |
| Приложение В (обязательное) Оценка демпфирующих свойств покрытия | 11 |

ОБОРУДОВАНИЕ ГИМНАСТИЧЕСКОЕ

Общие требования безопасности и методы испытаний

Gymnastic equipment. General safety requirements and test methods

Дата введения — 2016—07—01

1 Область применения

Настоящий стандарт распространяется на гимнастическое оборудование спортивных залов (далее — оборудование). Настоящий стандарт устанавливает общие требования безопасности и методы испытаний для всех видов гимнастического оборудования, используемого под контролем компетентного лица.

Настоящий стандарт не распространяется на спортивное оборудование других видов, игровое оборудование и стационарные тренажеры.

2 Нормативные ссылки

В настоящем стандарте использованы нормативные ссылки на следующие стандарты:

ГОСТ ISO 12100 Безопасность машин. Основные принципы конструирования. Оценка риска и снижение риска

ГОСТ Р ЕН 1177 Покрытия игровых площадок ударопоглощающие. Определение критической высоты падения

Примечание — При пользовании настоящим стандартом целесообразно проверить действие ссылочных стандартов в информационной системе общего пользования — на официальном сайте Федерального агентства по техническому регулированию и метрологии в сети Интернет или по ежегодному информационному указателю «Национальные стандарты», который опубликован по состоянию на 1 января текущего года, и по выпускам ежемесячного информационного указателя «Национальные стандарты» за текущий год. Если заменен ссылочный стандарт, на который дана недатированная ссылка, то рекомендуется использовать действующую версию этого стандарта с учетом всех внесенных в данную версию изменений. Если заменен ссылочный стандарт, на который дана датированная ссылка, то рекомендуется использовать версию этого стандарта с указанным выше годом утверждения (принятия). Если после утверждения настоящего стандарта в ссылочный стандарт, на который дана датированная ссылка, внесено изменение, затрагивающее положение, на которое дана ссылка, то это положение рекомендуется применять без учета данного изменения. Если ссылочный стандарт отменен без замены, то положение, в котором дана ссылка на него, рекомендуется применять в части, не затрагивающей эту ссылку.

3 Термины и определения

В настоящем стандарте применены следующие термины с соответствующими определениями:

3.1 **опасность**: Вероятность наступления события, наносящего ущерб здоровью человека.

3.2 **масса тела**: Физическая величина, характеризующая инертность тела пользователя гимнастического оборудования.

3.3 статическая нагрузка: Постоянно действующая вертикальная нагрузка на гимнастическое оборудование, состоящая из массы конструкции, дополнительной нагрузки от неподвижных пользователей и предварительно напряженных компонентов.

3.4 переменная нагрузка: Нагрузка, изменяемая со временем, действием которой нельзя пренебречь.

3.5 динамическая нагрузка: Нагрузка, характеризующаяся быстрым изменением во времени ее значения, направления или точки приложения и вызывающая в элементах конструкции значительные силы инерции.

3.6 динамический коэффициент: Коэффициент, учитывающий увеличение массы оборудования, вызванное движением пользователя.

3.7 коэффициент безопасности: Поправочный коэффициент для компенсации допущений в определении нагрузок на оборудование.

3.8 застревание: Опасная ситуация, когда тело, часть тела или одежда пользователя застревает в элементах конструкции оборудования.

4 Опасности

4.1 Виды опасностей

При пользовании оборудованием могут возникать опасности различных видов:

- механические;
- термические;
- химические;
- биологические.

Оценку степени риска проводят по ГОСТ ISO 12100.

4.2 Травмы

Опасности различного вида могут привести к следующим травмам:

- защемление или раздавливание;
- порез;
- отрезание или разрубание;
- попадание под удар;
- укол или прокалывание;
- повреждение наружных тканей под действием трения;
- падение на оборудовании;
- падение с оборудования;
- столкновения;
- застревания частей тела и одежды пользователя;
- термический ожог;
- ожоги при возгорании;
- вредное воздействие дымов, газов, паров в результате горения или разложения материалов.

5 Общие требования безопасности

5.1 Поверхности оборудования

5.1.1 Не должно быть шероховатых поверхностей, способных нанести травму пользователю.

5.1.2 Не должно быть выступающих элементов с острыми концами или кромками.

5.1.3 Сварные швы должны быть гладкими.

5.1.4 Углы и края любой доступной пользователям части оборудования должны иметь радиус закругления не более $(3,00 \pm 0,01)$ мм.

5.1.5 Оборудование должно иметь защиту концов болтовых соединений, выступающих более чем на 8 мм за пределы поверхности оборудования.

Примеры защиты болтовых соединений приведены на рисунке 1.

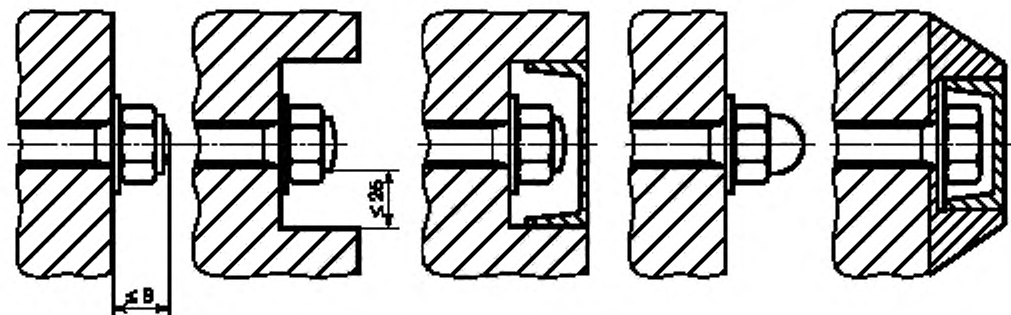


Рисунок 1 — Примеры защиты болтовых соединений

Примеры допустимых выступающих элементов оборудования приведены на рисунке 2.



Рисунок 2 — Примеры допустимых выступающих элементов оборудования

Примеры недопустимых выступающих элементов оборудования приведены на рисунке 3.



а) Выступающая надломку резьбы винта б) Выступающая твердая часть оборудования

Рисунок 3 — Примеры недопустимых выступающих элементов оборудования

5.2 Застревание, зажим и раздавливание

5.2.1 При пользовании оборудованием не допускаются застревания, зажим и раздавливание:

- в отверстиях, зазорах и участках оборудования головы, шеи или пальцев пользователя;
- вследствие деформации или прогиба элементов конструкции оборудования под нагрузкой относительно друг друга или пола.

Изложенные требования оцениваются визуальным и измерительным методами, приведенными в приложении А.

5.2.2 Отверстия, нижняя часть периметра которых расположена на высоте менее 600 мм над уровнем пола, не считаются опасными для застревания головы и шеи пользователя.

5.2.3 Если оборудование может использоваться на разных высотах или с разной ориентацией, должны быть учтены все возможные варианты высоты и ориентации при оценке застревания, зажима и раздавливания.

5.2.4 Требования действительны также при перемещении и транспортировании гимнастического оборудования.

5.2.5 Падение оборудования при перемещении и транспортировании

При перемещении и транспортировании оборудования не допускается падение оборудования при нагружении его одного конца нагрузкой не менее 750 Н.

При перемещении и транспортировании оборудования через пороги дверных проемов не допускается падение оборудования.

5.3 Прочность и устойчивость оборудования

5.3.1 Если в соответствующих стандартах на продукцию не установлено иное, определение устойчивости и прочности оборудования следует проводить методами, приведенными в приложении Б.

5.3.2 Прочность

При испытаниях по приложению Б оборудование не должно разрушаться, ломаться или деформироваться таким образом, чтобы представлять потенциальную опасность получения травмы при его последующем использовании.

5.3.3 Устойчивость

5.3.3.1 При испытаниях на устойчивость по приложению Б оборудования, для которого обычное движение создает дестабилизирующую силу в горизонтальном направлении (например, прыжки через гимнастическое оборудование), должно быть рассчитано теоретическое горизонтальное испытательное усилие по формуле (Б.2) (см. приложение Б). Если рассчитанное значение F составляет менее 35 % собственного веса оборудования, то испытательную нагрузку принимают равной 50 Н.

5.3.3.2 Испытания на устойчивость по приложению Б оборудования с незакрепленными частями следует проводить со значением испытательной нагрузки, которое составляет 65 % теоретической горизонтальной испытательной нагрузки, рассчитанной по формуле (Б.2) (см. приложение Б), при условии, что рассчитанное значение составляет не менее 50 Н, в противном случае используют испытательную нагрузку 50 Н.

5.4 Регулируемые приспособления

5.4.1 Все регулируемые приспособления должны исключать неумышленное регулирование при использовании приспособления или оборудования.

5.4.2 Рычаги управления не должны выдвигаться в открытое для пользователя пространство.

5.4.3 Соблюдение требований в 5.4.1 и 5.4.2 определяют визуальным методом.

5.5 Амортизация ударов покрытием

При испытаниях по приложению В среднее значение максимального ускорения не должно превышать 500 м/с^2 , если в других соответствующих стандартах на оборудование не установлено иное.

6 Маркировка оборудования

На все оборудование должна быть нанесена следующая маркировка:

- обозначение настоящего стандарта;
- наименование или товарный знак изготовителя;
- год изготовления;
- число пользователей, на которое рассчитано оборудование.

Приложение А
(обязательное)

Испытания на застывание

A.1 Сущность метода

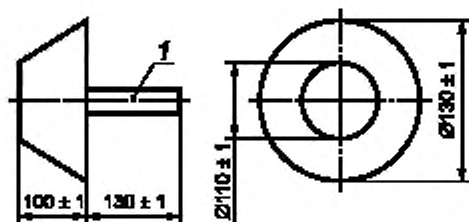
Испытательные щупы с установленными размерами прикладывают к возможным местам застывания и определяют, могут они войти или нет.

В сомнительных случаях в отношении допусков при использовании испытуемых образцов следует провести измерения с требуемой точностью, чтобы гарантировать, что отверстие соответствует номинальному размеру.

Все испытания следует проводить для самых неблагоприятных условий.

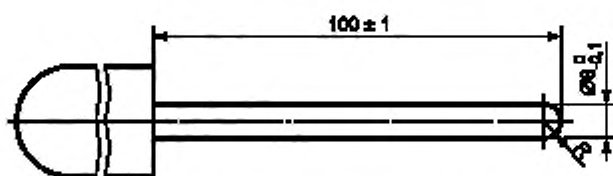
A.2 Аппаратура

Испытуемые образцы в соответствии с рисунками А.1 и А.2.

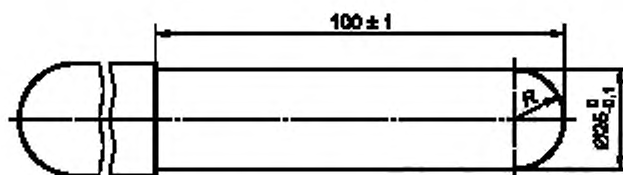


1 — рукоятка

Рисунок А.1 — Конусообразный испытательный щуп



а) Круглый стержень диаметром 8 мм



б) Круглый стержень диаметром 25 мм

R — радиус сферы

Рисунок А.2 — Стержни-пальцы

A.3 Температура выдерживания и температура испытаний

Оборудование и испытательные щупы следует выдерживать в течение не менее 3 ч при температуре $(23 \pm 2) ^\circ\text{C}$, при этой же температуре проводят испытания.

A.4 Процедура

A.4.1 Испытательный щуп вводят таким образом, чтобы его продольная ось была расположена перпендикулярно к плоскости отверстия. Вращение испытательного щупа вокруг других осей, кроме продольной, недопустимо.

Смещение испытательного щупа перпендикулярно к продольной оси допустимо. За продольную ось испытательного щупа принимается ось, которая соответствует самой длинной оси ручки испытательного щупа.

A.4.2 Необходимо попытаться ввести конусообразный испытательный щуп (см. рисунок A.1) в отверстие. Если щуп можно ввести в отверстие концом, диаметр которого 110 мм, его следует попытаться ввести через это отверстие до самого большого диаметра щупа (130 мм).

A.4.3 Испытание несквозных отверстий на застревание

Необходимо попытаться ввести конусообразный испытательный щуп (см. рисунок A.1) в отверстие. Щуп не должен застрять. Если щуп можно ввести в отверстие, он должен коснуться дна отверстия. Пример проведения испытаний показан на рисунке A.3.

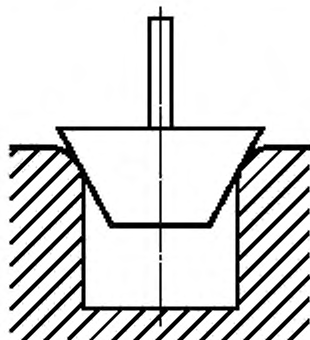
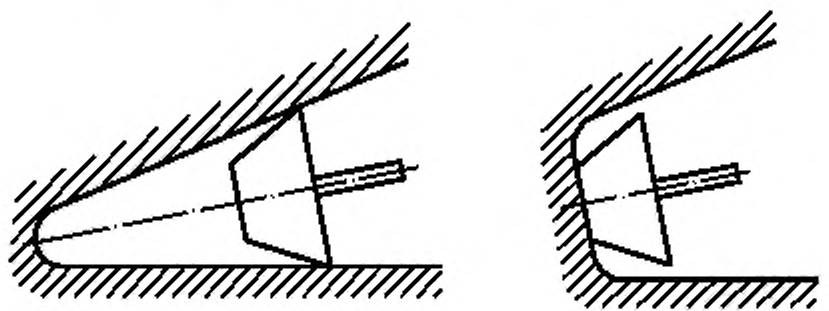


Рисунок A.3 — Пример проведения испытаний, при котором конусообразный испытательный щуп не проходит в отверстие

A.4.4 Испытание V-образных отверстий на застревание

Необходимо попытаться ввести конусообразный щуп (см. рисунок A.1) в отверстие по направлению центральной линии, щуп не должен застрять. Если щуп можно ввести, он должен коснуться дна отверстия. Примеры проведения испытаний показаны на рисунке A.4.



а) Щуп не проходит в отверстие

б) Щуп проходит в отверстие

Рисунок A.4 — Примеры проведения испытаний V-образных отверстий на застревание

A.4.5 Испытание на застревание пальцев

A.4.5.1 Необходимо попытаться ввести круглый стержень диаметром 8 мм, показанный на рисунке A.2а), в каждое соответствующее отверстие, и если круглый стержень не проходит насквозь, его следует сместить, как показано на рисунке A.5.

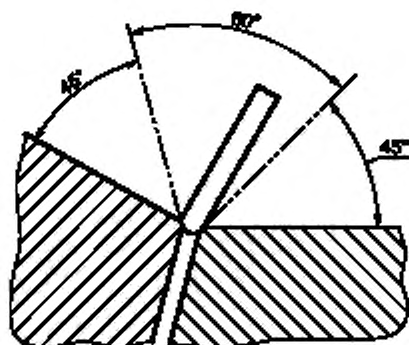


Рисунок А.5 — Пример проведения испытания на застревание пальцев

Следует установить и зафиксировать в отчете, проходит ли круглый стержень через отверстие и застревает ли он в каком-либо направлении, если его смещать по конусной дуге, как показано на рисунке А.5.

А.4.5.2 Если круглый стержень диаметром 8 мм проходит через отверстие, следует ввести круглый стержень диаметром 25 мм, показанный на рисунке А.26).

Следует установить и зафиксировать в отчете, проходит ли круглый стержень диаметром 25 мм через отверстие, если да, то доступно ли тогда другое место застревания пальцев.

А.4.5.3 Отверстие, которое представляет опасность в качестве места застревания пальцев, недопустимо. Отверстие принимается в качестве опасного места застревания пальцев, если:

- через него проходит круглый стержень диаметром 8 мм, но не проходит круглый стержень диаметром 25 мм;
- его профиль выполнен таким образом, что круглый стержень диаметром 8 мм застревает;
- круглый стержень диаметром 25 мм невозможно ввести в отверстие до глубины 100 мм;
- отверстие обеспечивает возможность доступа к другому месту застревания.

А.5 Результаты испытаний

А.5.1 Все результаты, полученные при проведении испытаний по А.4.2—А.4.5, следует зафиксировать в протоколе или отчете об испытаниях.

Следует оценить и зафиксировать в отчете, соответствует ли каждое испытанное отверстие требованиям настоящего стандарта.

**Приложение Б
(обязательное)**

Определение прочности и устойчивости при механической нагрузке

Б.1 Общие положения

Настоящий метод испытания не учитывает усталость оборудования при повторяющейся нагрузке.

Б.1.1 Расчет испытательной нагрузки для проверки прочности

Испытательную нагрузку F_t определяют суммированием массы тела, статической нагрузки и переменной нагрузки с применением динамического коэффициента и коэффициента безопасности в зависимости от ситуации и рассчитывают по формуле

$$F_t = m_b \cdot a \cdot C_d \cdot S + F_s + L_v \quad (\text{Б.1})$$

где m_b — масса тела, кг;
 a — ускорение, m/s^2 ;
 C_d — динамический коэффициент;
 S — коэффициент безопасности;
 F_s — статическая нагрузка, Н;
 L_v — переменная нагрузка, Н.

Б.1.1.1 Масса тела

При использовании оборудования взрослыми или взрослыми с детьми следует учитывать массу тела m_b , равную 95 кг. При использовании оборудования только детьми до 14 лет следует учитывать массу тела m_b , равную 70 кг.

Если ожидается, что оборудование будет одновременно использоваться более чем одним человеком, то массу тела m_b для расчета принимают по таблице Б.1.

Т а б л и ц а Б.1 — Масса тела при пользовании оборудованием несколькими людьми

| Число пользователей оборудования | Масса тела m_b , кг | |
|----------------------------------|--------------------------------|----------------|
| | Взрослые или взрослые с детьми | Дети до 14 лет |
| 1 | 95 | 70 |
| 2 | 180 | 130 |
| 3 | 263 | 189 |
| 5 | 429 | 304 |
| 10 | 833 | 588 |

Распределение нагрузки от всей массы тела должно соответствовать предусмотренному использованию, например горизонтальное приложение нагрузки или равномерное распределение нагрузки.

Если ожидается несколько вариантов нагружения, следует брать самое неблагоприятное приложение нагрузки.

Если при испытаниях на устойчивость прикладывают как статические, так и динамические нагрузки, например при прыжках, это должно быть учтено либо в виде угла, под которым приложена нагрузка, либо путем приложения дополнительной статической нагрузки.

Б.1.1.2 Динамический коэффициент и ускорение

Динамический коэффициент C_d должен быть установлен преимущественно на основе среднего значения коэффициентов, которые измерены экспериментальным путем в ходе опытов с типичным числом людей, которые выполняли рассматриваемое движение. При отсутствии таких данных должны приниматься коэффициенты, указанные в таблице Б.2.

Т а б л и ц а Б.2 — Динамические коэффициенты и горизонтальное ускорение

| Действие | Динамический коэффициент C_d | Горизонтальное ускорение, m/s^2 |
|---------------------|--------------------------------|--|
| Барьер и упражнение | 2,5 | 20 |
| Прыжки | | — |
| Прыжки и захват | | — |
| Прыжки, согнув ноги | | 10 |

Ускорение a для вертикальных нагрузок равно ускорению свободного падения $g = 9,81 \text{ м/с}^2$. Для теоретических горизонтальных испытательных нагрузок значение горизонтального ускорения a указано в таблице Б.2.

Б.1.1.3 Коэффициент безопасности

Для целей настоящего стандарта следует принимать коэффициент безопасности S равным 1,2.

Б.1.1.4 Статическая нагрузка

Если при расчете испытательной нагрузки F_t необходимо учитывать статическую нагрузку F_s , то она должна учитывать самый большой дополнительный вес, который присутствует при использовании гимнастического оборудования. В большинстве практических случаев статическая нагрузка F_s обычно уже учтена и не должна добавляться.

Б.1.1.5 Переменная нагрузка

В особых случаях, где могут встречаться дополнительные нагрузки, они должны быть включены в определение общей нагрузки, например снеговые, ветровые и температурные нагрузки.

Для гимнастического оборудования, используемого в спортивных залах, переменная нагрузка L_v равна нулю.

Б.1.2 Расчет теоретической горизонтальной испытательной нагрузки для проверки устойчивости

Теоретическую горизонтальную испытательную нагрузку F для проверки устойчивости рассчитывают по формуле

$$F = \frac{1}{2} \frac{m_E g d}{h_E}, \quad (\text{Б.2})$$

где m_E — масса оборудования, кг;

g — ускорение свободного падения, м/с^2 ;

d — базовая ширина контакта с полом в направлении приложения испытательной нагрузки (см. рисунок Б.1), мм;

h_E — максимальная высота оборудования (см. рисунок Б.1), мм.

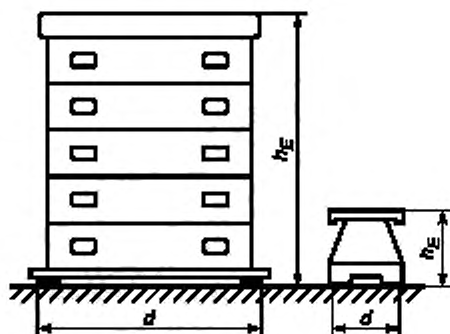


Рисунок Б.1 — Примеры определения высоты и базовой ширины оборудования

Б.2 Испытательные приспособления

Б.2.1 Испытательное устройство должно обеспечить возможность приложения установленной нагрузки без толчков с погрешностью не более $\pm 2\%$.

Б.2.2 Для приложения нагрузки к поверхности используют плиту или ремень, как указано в Б.3.2.

Б.2.3 Для измерения значения прогиба используют устройство, погрешность измерения которого составляет не более ± 1 мм.

Б.2.4 Для измерения времени используют устройство, погрешность измерения которого составляет не более ± 1 с.

Б.3 Проведение испытаний

Б.3.1 Общие положения

Испытания используют для определения устойчивости, прочности или остаточной деформации оборудования. Если в требованиях к изделию не указано иное, то нагрузку следует прикладывать к поверхности, указанной в Б.3.2, в течение времени, указанного в Б.3.2. Степень, направление нагрузки и измеряемые параметры должны быть указаны в требованиях к изделию.

Б.3.2 Поверхность, к которой прикладывается нагрузка

При испытаниях оборудования на прочность нагрузку прикладывают к ровной горизонтальной поверхности с помощью жесткой пластины размерами 100×100 мм.

При испытании оборудования на устойчивость нагрузку прикладывают к поперечине с помощью ремня шириной (100 ± 1) мм.

Б.3.3 Время нагрузки

Нагрузку прикладывают в течение (65 ± 5) с.

Остаточный прогиб измеряют через (45 ± 15) с после снятия нагрузки.

Б.3.4 Проведение испытания

Оборудование устанавливают и закрепляют, как для обычного использования или как указано в требованиях к изделию. Чтобы избежать скольжения при испытаниях на устойчивость, оборудование устанавливают с помощью соответствующей колодки высотой 20 мм.

Нагрузку прикладывают в требуемом месте и направлении в течение времени, указанного в Б.3.3.

Регистрируют потерю устойчивости или поломку оборудования.

После снятия нагрузки по истечении времени, указанного в Б.3.3, регистрируют повреждения и измеряют значение остаточного прогиба.

Б.4 Результаты испытаний

По результатам проведения испытаний оценивают устойчивость и прочность оборудования.

Значение остаточного прогиба указывают в миллиметрах.

Приложение В
(обязательное)

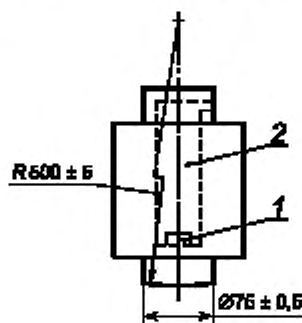
Оценка демпфирующих свойств покрытия

В.1 Сущность метода

Груз свободно падает на поверхность и останавливается во время столкновения с покрытием.

В.2 Испытательные устройства

В.2.1 Падающий груз из металла с указанными на рисунке В.1 основными размерами и массой $(8 \pm 0,1)$ кг.



1 — датчик ускорения; 2 — место установки датчика ускорения

Рисунок В.1 — Основные размеры груза и место установки датчика ускорения

В.2.2 Приспособление для освобождения падающего груза, чтобы он мог падать равномерно и вертикально.

В.2.3 Датчик ускорения, который прочно установлен на оси падающего груза, как показано на рисунке В.1.

В.2.4 Устройство для приема, регистрации и обработки сигналов ускорения с частотой канала 1000 Гц, включая датчик ускорения, в соответствии с ГОСТ Р ЕН 1177, эталонной частотой не менее 10 кГц.

В.3 Испытуемый образец покрытия

Испытуемый образец покрытия с подложкой, если это необходимо, длиной не менее 500 мм и шириной не менее 500 мм кладут на ровный, твердый бетонный пол. В качестве альтернативы образец покрытия можно, если это выполнимо, закрепить для испытаний на годном к эксплуатации оборудовании.

В.4 Температура выдерживания и температура испытаний

Испытуемый образец следует выдерживать в течение не менее 3 ч при температуре испытаний (23 ± 2) °С.

В.5 Проведение испытаний

В.5.1 Груз поднимают на необходимую высоту и закрепляют в этом положении. Затем груз освобождают и позволяют ему свободно падать по вертикали на испытуемый образец покрытия.

В.5.2 Регистрируют сигнал датчика ускорения во время столкновения груза и покрытия. Зарегистрированный сигнал отображают и проверяют кривые, чтобы гарантировать, что они не содержат недопустимые измеренные пики и т. д.

В.5.3 Вычисляют максимальное ускорение торможения во время удара g .

В.5.4 Проводят пять аналогичных испытаний с интервалами 1 и 3 мин в том же месте измерений.

В.6 Результаты

В качестве результата испытания демпфирующих свойств покрытия принимают среднее значение максимальных ускорений при трех последних испытаниях.

Ключевые слова: гимнастическое оборудование, общие требования безопасности, методы испытаний

Редактор *Е.И. Мосур*
Технические редакторы *В.Н. Прусакова, И.Е. Черепкова*
Корректор *Е.Р. Ароян*
Компьютерная верстка *А.В. Софейчук*

Сдано в набор 07.10.2019. Подписано в печать 27.11.2019. Формат 60 × 84¹/₈. Гарнитура Ариал.
Усл. печ. л. 1,86. Уч.-изд. л. 1,30.

Подготовлено на основе электронной версии, предоставленной разработчиком стандарта

ИД «Юриспруденция», 115419, Москва, ул. Орджоникидзе, 11.
www.jurisizdat.ru y-book@mail.ru

Создано в единичном исполнении во ФГУП «СТАНДАРТИНФОРМ»
для комплектования Федерального информационного фонда стандартов,
117418 Москва, Нахимовский пр-т, д. 31, к. 2.
www.gostinfo.ru info@gostinfo.ru