

МЕЖГОСУДАРСТВЕННЫЙ
СТАНДАРТ

ГОСТ
32832.2—
2014
(ISO 10649-2:2010)

ОПРАВКИ С ПОЛЫМ КОНИЧЕСКИМ ХВОСТОВИКОМ НСК ДЛЯ НАСАДНЫХ ФРЕЗ

Часть 2

Размеры и обозначение

(ISO 10649-2:2010,
Cutter arbors with parallel key and tenon drive — Part 2: Dimensions
and designation of tool holders with hollow taper interface with flange
contact surface, MOD)

Издание официальное



Москва
Стандартинформ
2020

Предисловие

Цели, основные принципы и общие правила проведения работ по межгосударственной стандартизации установлены ГОСТ 1.0 «Межгосударственная система стандартизации. Основные положения» и ГОСТ 1.2 «Межгосударственная система стандартизации. Стандарты межгосударственные, правила и рекомендации по межгосударственной стандартизации. Правила разработки, принятия, обновления и отмены»

Сведения о стандарте

1 ПОДГОТОВЛЕН Открытым акционерным обществом «ВНИИИНСТРУМЕНТ» (ОАО «ВНИИИНСТРУМЕНТ») на основе собственного перевода на русский язык англоязычной версии стандарта, указанного в пункте 5

2 ВНЕСЕН Межгосударственным техническим комитетом по стандартизации МТК 95 «Инструмент»

3 ПРИНЯТ Межгосударственным советом по стандартизации, метрологии и сертификации (протокол от 25 июня 2014 г. № 45)

За принятие проголосовали:

Краткое наименование страны по МК (ИСО 3166) 004—97	Код страны по МК (ИСО 3166) 004—97	Сокращенное наименование национального органа по стандартизации
Азербайджан	AZ	Азстандарт
Армения	AM	Минэкономики Республики Армения
Беларусь	BY	Госстандарт Республики Беларусь
Казахстан	KZ	Госстандарт Республики Казахстан
Киргизия	KG	Кыргызстандарт
Молдова	MD	Молдова-Стандарт
Россия	RU	Росстандарт
Таджикистан	TJ	Таджикстандарт
Туркмения	TM	Главгосслужба «Туркменстандартлары»
Узбекистан	UZ	Узстандарт
Украина	UA	Минэкономразвития Украины

4 Приказом Федерального агентства по техническому регулированию и метрологии от 3 июня 2015 г. № 540-ст межгосударственный стандарт ГОСТ 32832.2—2014 (ISO 10649-2:2010) введен в действие в качестве национального стандарта Российской Федерации с 1 января 2016 г.

5 Настоящий стандарт является модифицированным по отношению к международному стандарту ISO 10649-2:2010 «Оправки для фрез с продольной шпонкой и поводковым срезом. Часть 2. Размеры и обозначение оправок с полым конусным сопряжением с поверхностью контакта фланца» («Cutter arbors with parallel key and tenon drive — Part 2: Dimensions and designation of tool holders with hollow taper interface with flange contact surface», MOD) путем внесения дополнительных положений.

Международный стандарт разработан Техническим комитетом по стандартизации ISO/TC 29 «Инструмент», подкомитетом SC 2 «Высокоскоростные режущие стальные инструменты и приспособления к ним» Международной организации по стандартизации (ISO).

Дополнительные показатели и их значения внесены в текст стандарта и выделены полужирным курсивом.

Ссылки на международные стандарты, которые приняты в качестве межгосударственных стандартов, заменены в разделе «Нормативные ссылки» и тексте стандарта ссылками на соответствующие идентичные и модифицированные межгосударственные стандарты.

Наименование настоящего стандарта изменено относительно наименования указанного международного стандарта для приведения в соответствие с ГОСТ 1.5 (подраздел 3.6).

Перечень технических отклонений с разъяснением причин их внесения приведен в дополнительном приложении ДА

6 ВВЕДЕН ВПЕРВЫЕ

7 ПЕРЕИЗДАНИЕ. Май 2020 г.

Информация о введении в действие (прекращении действия) настоящего стандарта и изменений к нему на территории указанных выше государств публикуется в указателях национальных стандартов, издаваемых в этих государствах, а также в сети Интернет на сайтах соответствующих национальных органов по стандартизации.

В случае пересмотра, изменения или отмены настоящего стандарта соответствующая информация будет опубликована на официальном интернет-сайте Межгосударственного совета по стандартизации, метрологии и сертификации в каталоге «Межгосударственные стандарты»

© ISO, 2010 — Все права сохраняются
© Стандартиформ, оформление, 2015, 2020



В Российской Федерации настоящий стандарт не может быть полностью или частично воспроизведен, тиражирован и распространен в качестве официального издания без разрешения Федерального агентства по техническому регулированию и метрологии

Содержание

1 Область применения	1
2 Нормативные ссылки	1
3 Размеры	2
4 Характеристики	3
5 Обозначение	3
6 Условия поставки	3
Приложение ДА (справочное) Перечень технических отклонений с разьяснением причин их внесения	4
Библиография	5

**ОПРАВКИ С ПОЛЫМ КОНИЧЕСКИМ ХВОСТОВИКОМ HSK
ДЛЯ НАСАДНЫХ ФРЕЗ**

Часть 2

Размеры и обозначение

Arbors with hollow taper shank HSK for shell cutters. Part 2. Dimensions and symbol

Дата введения — 2016—01—01

1 Область применения

Настоящий стандарт распространяется на основные размеры и обозначения оправок с полым коническим хвостовиком HSK для насадных фрез.

2 Нормативные ссылки

В настоящем стандарте использованы нормативные ссылки на следующие межгосударственные стандарты:

ГОСТ 1759.4 (ИСО 898-1—78) Болты, винты и шпильки. Механические свойства и методы испытаний¹⁾

ГОСТ 9472 (ИСО 240—75) Крепление инструментов на оправках. Типы и размеры

ГОСТ 23360 Основные нормы взаимозаменяемости. Соединения шпоночные с призматическими шпонками. Размеры шпонок и сечений пазов. Допуски и посадки

ГОСТ 30893.1 (ИСО 2768-1—89) Основные нормы взаимозаменяемости. Общие допуски. Предельные отклонения линейных и угловых размеров с неуказанными допусками

ГОСТ 30893.2 (ИСО 2768-2—89) Основные нормы взаимозаменяемости. Общие допуски. Допуски формы и расположения поверхностей, не указанные индивидуально

ГОСТ 32832.1 (ISO 10649-1:2010) Оправки с продольной шпонкой и поводковым срезом для насадных фрез. Часть 1. Основные размеры

Примечание — При пользовании настоящим стандартом целесообразно проверить действие ссылочных стандартов и классификаторов на официальном интернет-сайте Межгосударственного совета по стандартизации, метрологии и сертификации (www.easc.by) или по указателям национальных стандартов, издаваемым в государствах, указанных в предисловии, или на официальных сайтах соответствующих национальных органов по стандартизации. Если на документ дана недатированная ссылка, то следует использовать документ, действующий на текущий момент, с учетом всех внесенных в него изменений. Если заменен ссылочный документ, на который дана датированная ссылка, то следует использовать указанную версию этого документа. Если после принятия настоящего стандарта в ссылочный документ, на который дана датированная ссылка, внесено изменение, затрагивающее положение, на которое дана ссылка, то это положение применяется без учета данного изменения. Если ссылочный документ отменен без замены, то положение, в котором дана ссылка на него, применяется в части, не затрагивающей эту ссылку.

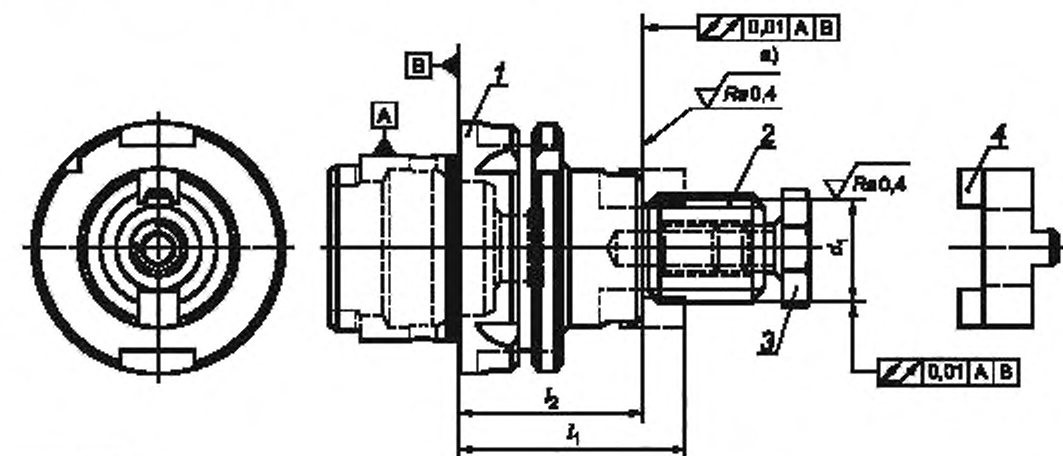
¹⁾ Действует ГОСТ ISO 898-1—2014 «Механические свойства крепежных изделий из углеродистых и легированных сталей. Часть 1. Болты, винты и шпильки установленных классов прочности с крупным и мелким шагом резьбы».

3 Размеры

3.1 Взаимозаменяемые размеры фрез с фрезерными оправками — в соответствии с [1].

3.2 Размеры места контакта инструмента с оправкой с продольной шпонкой и поводковым срезом — в соответствии с ГОСТ 32832.1.

3.3 Присоединительные размеры оправок с продольной шпонкой и поводковым срезом с полым коническим хвостовиком должны соответствовать указанным на рисунке 1 и в таблице 1.



а) Невыпуклый.

1 — полый конический хвостовик HSK; 2 — шпоночный паз, шпонка; 3 — зажимной винт для фиксации фрезы; 4 — поводок

Рисунок 1

Таблица 1

В миллиметрах

Хвостовик HSK, номинальный размер	32			40			50				63				
	d_1 h6	16	22	27	16	22	27	16	22	27	32	16	22	27	32
l_1	55		65	50	55	65	50	55	65		60		65	70	
l_2	45	43	53	40	43	53	40	43	53	51	50	48		51	56

Окончание таблицы 1

В миллиметрах

Хвостовик HSK, номинальный размер	80					100					
	d_1 h6	16	22	27	32	40	16	22	27	32	40
l_1	60				70	60				70	80
l_2	50	48	46	56	50	48	46	56	64		

3.4 Полый конический хвостовик HSK типа A или C — в соответствии с [2].

3.5 Шпоночный паз — в соответствии с ГОСТ 9472.

3.6 Шпонка — в соответствии с ГОСТ 23360.

3.7 Зажимной винт и поводок — в соответствии с ГОСТ 32832.1.

4 Характеристики

4.1 Материал — на усмотрение предприятия-изготовителя.

Предел прочности должен быть:

- для оправок и поводков — не менее 800 Н/мм²;
- **винтов — не менее 1000 Н/мм² по классу 10.9 ГОСТ 1759.4.**

4.2 Твердость поверхностей должна быть:

- конической и посадочной поверхностей оправки и поводка — 56...60 HRC;
- **винтов — 32...39 HRC по классу 10.9 ГОСТ 1759.4.**

4.3 Неуказанные предельные отклонения — по классу допуска m в соответствии с ГОСТ 30893.1 и классу K — в соответствии с ГОСТ 30893.2.

5 Обозначение

Оправки с продольной шпонкой и поводковым срезом с полым коническим хвостовиком HSK для насадных фрез в соответствии с настоящим стандартом должны включать в себя:

- а) слово «Оправка»;
- б) HSK и тип A или C;
- в) номинальный размер хвостовика HSK;
- г) посадочный диаметр оправки d_1 ;
- д) обозначение настоящего стандарта.

Пример условного обозначения оправки с продольной шпонкой и поводковым срезом с полым коническим хвостовиком HSK типа A с номинальным размером 40, посадочным диаметром $d_1 = 16$ мм:

Оправка HSK-A40-16 ГОСТ 32832.2—2014.

6 Условия поставки

Оправки с продольной шпонкой и поводковым срезом с полым коническим хвостовиком по настоящему стандарту следует поставлять в следующей комплектации:

- шпонка — в соответствии с ГОСТ 23360;
- поводок — в соответствии с ГОСТ 32832.1;
- зажимной винт для фиксации фрезы — в соответствии с ГОСТ 32832.1.

Приложение ДА
(справочное)

Перечень технических отклонений с разъяснением причин их внесения

Перечень технических отклонений приведен в таблицах ДА.1, ДА.2.

Таблица ДА.1

Структурный элемент (раздел)	Модификация
Раздел 4 «Материал»	Изменить наименование раздела 4 на «Характеристики». Дополнить значениями предела прочности материала и твердости винтов.
—	Стандарт дополнить элементом «Библиография», включив в него ISO 2780:2006 и ISO 12164-1:2001
Пояснение — Дополнительные требования введены для возможности изготовления оправок на предприятиях.	

Таблица ДА.2

Структурный элемент (раздел)	Модификация
Раздел 2 «Нормативные ссылки»	Ссылка на ISO 2768-1:1989 «Допуски общие. Часть 1. Допуски на линейные и угловые размеры без указания допусков на отдельные размеры» заменена ссылкой на ГОСТ 30893.1 (ISO 2768-1—89) ¹⁾ «Основные нормы взаимозаменяемости. Общие допуски. Предельные отклонения линейных и угловых размеров с неуказанными допусками»
	Ссылка на ISO 2768-2:1989 «Допуски общие. Часть 2. Геометрические допуски для деталей без указания допусков на отдельные размеры» заменена ссылкой на ГОСТ 30893.2 (ISO 2768-2—89) ¹⁾ «Основные нормы взаимозаменяемости. Общие допуски. Допуски формы и расположения поверхностей, не указанные индивидуально»
	Ссылка на ISO 10649-1:2010 «Оправки для фрез с продольной шпонкой и поводковым срезом. Часть 1. Основные размеры» заменена ссылкой на ГОСТ 32832.1 (ISO 10649-1—2010) ¹⁾ «Оправки с продольной шпонкой и поводковым срезом для насадных фрез. Часть 1. Основные размеры»
¹⁾ Степень соответствия — MOD.	
Пояснение — Внесенные технические отклонения обеспечивают выполнение требований настоящего стандарта.	

Библиография

- [1] ISO 2780:2006 Milling cutters with tenon drive — Interchangeability dimensions for cutter arbors — Metric series (Фрезы с поводковым срезом. Размеры, обеспечивающие взаимозаменяемость с фрезерной оправкой. Метрическая серия)
- [2] ISO 12164-1:2001 Hollow taper interface with flange contact surface — Part 1: Shanks — Dimensions (Детали сопряжения с плоской контактной поверхностью полые конусные. Часть 1. Хвостовики. Размеры)

УДК 621.9.02-229:006.354

МКС 25.060.20

Ключевые слова: оправки с полым коническим хвостовиком HSK для насадных фрез, оправки с продольной шпонкой, оправки с поводковым срезом

Редактор переиздания *Е.И. Мосур*
Технические редакторы *В.Н. Прусакова, И.Е. Черепкова*
Корректор *Е.Р. Ароян*
Компьютерная верстка *Л.В. Софейчук*

Сдано в набор 14.05.2020. Подписано в печать 14.07.2020. Формат 60 × 84/8. Гарнитура Ариал.
Усл. печ. л. 1,40. Уч.-изд. л. 1,00.

Подготовлено на основе электронной версии, предоставленной разработчиком стандарта

ИД «Юриспруденция», 115419, Москва, ул. Орджоникидзе, 11.
www.jursizdat.ru y-book@mail.ru

Создано в единичном исполнении во ФГУП «СТАНДАРТИНФОРМ»
для комплектования Федерального информационного фонда стандартов,
117418 Москва, Нахимовский пр-т, д. 31, к. 2.
www.gostinfo.ru info@gostinfo.ru