

МЕЖГОСУДАРСТВЕННЫЙ  
СТАНДАРТ

ГОСТ  
32832.4—  
2014  
(ISO 10649-4:2010)

---

**ОПРАВКИ С КОНУСОМ 7:24  
ДЛЯ НАСАДНЫХ ФРЕЗ  
ДЛЯ РУЧНОЙ СМЕНЫ ИНСТРУМЕНТА**

Часть 4

**Размеры и обозначение**

(ISO 10649-4:2010, Cutter arbors with parallel key and tenon drive — Part 4:  
Dimensions and designation of tool holders with 7/24 taper without automatic  
tool changers, MOD)

Издание официальное



Москва  
Стандартинформ  
2020

## Предисловие

Цели, основные принципы и общие правила проведения работ по межгосударственной стандартизации установлены ГОСТ 1.0 «Межгосударственная система стандартизации. Основные положения» и ГОСТ 1.2 «Межгосударственная система стандартизации. Стандарты межгосударственные, правила и рекомендации по межгосударственной стандартизации. Правила разработки, принятия, обновления и отмены»

### Сведения о стандарте

1 ПОДГОТОВЛЕН Открытым акционерным обществом «ВНИИИНСТРУМЕНТ» (ОАО «ВНИИИНСТРУМЕНТ») на основе собственного перевода на русский язык англоязычной версии стандарта, указанного в пункте 5

2 ВНЕСЕН Межгосударственным техническим комитетом по стандартизации МТК 95 «Инструмент»

3 ПРИНЯТ Межгосударственным советом по стандартизации, метрологии и сертификации (протокол от 25 июня 2014 г. № 45)

За принятие проголосовали:

Краткое наименование страны по МК (ИСО 3166) 004—97	Код страны по МК (ИСО 3166) 004—97	Сокращенное наименование национального органа по стандартизации
Азербайджан	AZ	Азстандарт
Армения	AM	Минэкономики Республики Армения
Беларусь	BY	Госстандарт Республики Беларусь
Казахстан	KZ	Госстандарт Республики Казахстан
Киргизия	KG	Кыргызстандарт
Молдова	MD	Молдова-Стандарт
Россия	RU	Росстандарт
Таджикистан	TJ	Таджикстандарт
Туркмения	TM	Главгосслужба «Туркменстандартлары»
Узбекистан	UZ	Узстандарт
Украина	UA	Минэкономразвития Украины

4 Приказом Федерального агентства по техническому регулированию и метрологии от 3 июня 2015 г. № 542-ст межгосударственный стандарт ГОСТ 32832.4—2014 (ISO 10649-4:2010) введен в действие в качестве национального стандарта Российской Федерации с 1 января 2016 г.

5 Настоящий стандарт является модифицированным по отношению к международному стандарту ISO 10649-4:2010 «Оправки для фрез с продольной шпонкой и поводковым срезом. Часть 4. Размеры и обозначение оправок с конусом 7:24 для ручной смены инструмента путем внесения дополнительных положений» («Cutter arbors with parallel key and tenon drive — Part 4: Dimensions and designation of tool holders with 7/24 taper without automatic tool changers», MOD).

Международный стандарт разработан Техническим комитетом по стандартизации ISO/TC 29 «Инструмент», Подкомитетом SC 2 «Высокоскоростные режущие стальные инструменты и приспособления к ним» Международной организации по стандартизации (ISO).

Дополнительные показатели и их значения внесены в текст стандарта и выделены полужирным курсивом.

Ссылки на международные стандарты, которые приняты в качестве межгосударственных стандартов, заменены в разделе «Нормативные ссылки» и тексте стандарта ссылками на соответствующие идентичные и модифицированные межгосударственные стандарты.

Перечень технических отклонений с разъяснением причин их внесения приведен в приложении ДА.

Наименование настоящего стандарта изменено относительно наименования указанного международного стандарта для приведения в соответствие с ГОСТ 1.5 (подраздел 3.6)

6 ВЗАМЕН ГОСТ 13785—68, ГОСТ 13786—68

7 ПЕРЕИЗДАНИЕ. Май 2020 г.

*Информация о введении в действие (прекращении действия) настоящего стандарта и изменений к нему на территории указанных выше государств публикуется в указателях национальных стандартов, издаваемых в этих государствах, а также в сети Интернет на сайтах соответствующих национальных органов по стандартизации.*

*В случае пересмотра, изменения или отмены настоящего стандарта соответствующая информация будет опубликована на официальном интернет-сайте Межгосударственного совета по стандартизации, метрологии и сертификации в каталоге «Межгосударственные стандарты»*

© ISO, 2010 — Все права сохраняются  
© Стандартиформ, оформление, 2016, 2020



В Российской Федерации настоящий стандарт не может быть полностью или частично воспроизведен, тиражирован и распространен в качестве официального издания без разрешения Федерального агентства по техническому регулированию и метрологии

**Содержание**

1 Область применения .....	1
2 Нормативные ссылки .....	1
3 Размеры .....	2
4 Характеристики .....	3
5 Обозначение .....	3
6 Условия поставки .....	3
Приложение ДА (справочное) Перечень технических отклонений с разъяснением причин их внесения .....	4
Библиография .....	5

**ОПРАВКИ С КОНУСОМ 7:24 ДЛЯ НАСАДНЫХ ФРЕЗ  
ДЛЯ РУЧНОЙ СМЕНЫ ИНСТРУМЕНТА**

**Часть 4**

**Размеры и обозначение**

Arbors with 7:24 taper for shell cutters for manual tool change.  
Part 4. Dimensions and symbol

Дата введения — 2016—01—01

**1 Область применения**

Настоящий стандарт распространяется на основные размеры и обозначение оправок с коническим хвостовиком с конусом 7:24, продольной шпонкой и поводковым срезом для насадных фрез, предназначенных для ручной смены инструмента.

**2 Нормативные ссылки**

В настоящем стандарте использованы нормативные ссылки на следующие межгосударственные стандарты:

ГОСТ 1759.4 (ISO 898-1—78) Болты, винты и шпильки. Механические свойства и методы испытаний<sup>1)</sup>

ГОСТ 9472 (ISO 240—75) Крепление инструментов на оправках. Типы и размеры

ГОСТ 23360 Основные нормы взаимозаменяемости. Соединения шпоночные с призматическими шпонками. Размеры шпонок и сечений пазов. Допуски и посадки

ГОСТ 25827 (ISO 297:1998, ISO 7388-1:2007, ISO 7388-2:2007) Хвостовики инструментов с конусом 7:24 для ручной и автоматической смены инструмента. Типы A, AD, AF, U, UD UF, J, JD и JF. Размеры и обозначение

ГОСТ 30893.1 (ISO 2768-1—89) Основные нормы взаимозаменяемости. Общие допуски. Предельные отклонения линейных и угловых размеров с неуказанными допусками

ГОСТ 30893.2 (ISO 2768-2—89) Основные нормы взаимозаменяемости. Общие допуски. Допуски формы и расположения поверхностей, не указанные индивидуально

ГОСТ 32832.1 (ISO 10649-1:2010) Оправки с продольной шпонкой и поводковым срезом для насадных фрез. Часть 1. Основные размеры

Примечание — При пользовании настоящим стандартом целесообразно проверить действие ссылочных стандартов и классификаторов на официальном интернет-сайте Межгосударственного совета по стандартизации, метрологии и сертификации ([www.easc.by](http://www.easc.by)) или по указателям национальных стандартов, издаваемым в государствах, указанных в предисловии, или на официальных сайтах соответствующих национальных органов по стандартизации. Если на документ дана недатированная ссылка, то следует использовать документ, действующий на текущий момент, с учетом всех внесенных в него изменений. Если заменен ссылочный документ, на который дана датированная ссылка, то следует использовать указанную версию этого документа. Если после принятия настоящего стандарта в ссылочный документ, на который дана датированная ссылка, внесено изменение,

<sup>1)</sup> Действует ГОСТ ISO 898-1—2014 «Механические свойства крепежных изделий из углеродистых и легированных сталей. Часть 1. Болты, винты и шпильки установленных классов прочности с крупным и мелким шагом резьбы».

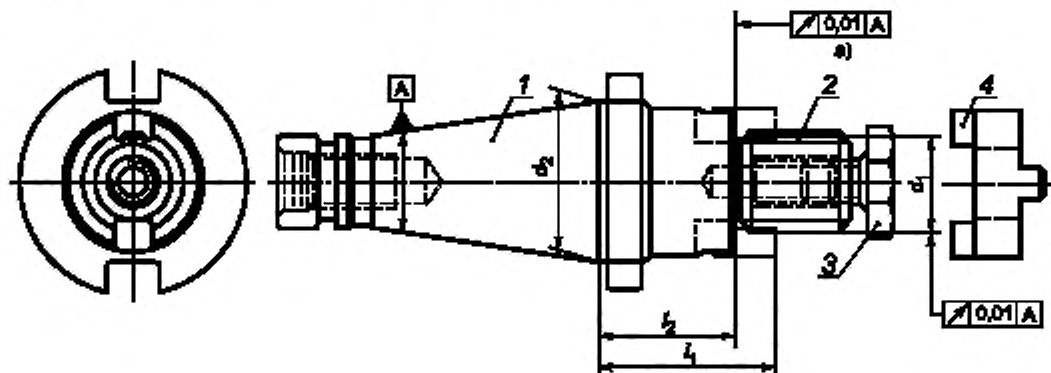
затрагивающее положение, на которое дана ссылка, то это положение применяется без учета данного изменения. Если ссылочный документ отменен без замены, то положение, в котором дана ссылка на него, применяется в части, не затрагивающей эту ссылку.

### 3 Размеры

3.1 Взаимозаменяемые размеры фрез с фрезерными оправками — в соответствии с [1].

3.2 Размеры места контакта инструмента с оправкой с продольной шпонкой и поводковым срезом — в соответствии с ГОСТ 32832.1.

3.3 Размеры оправок с коническим хвостовиком с конусом 7:24 для ручной смены инструмента должны соответствовать указанным на рисунке 1 и в таблице 1.



a) Невыпуклый.

1 — хвостовик с конусом 7:24; 2 — шпоночный паз, шпонка; 3 — зажимной винт для фиксации фрезы, 4 — поводок

Рисунок 1

Таблица 1

Размеры в миллиметрах

Обозначение конуса хвостовика	30				40							
	$d_1$ h6	$d_2$	$l_1$	$l_2$	$d_1$ h6	$d_2$	$l_1$	$l_2$	$d_1$ h6	$d_2$	$l_1$	$l_2$
$d_1$ h6	16	22	27	32	16	22	27	32	40	50		
$d_2$	31,75				44,45							
$l_1$	35			50	52							
$l_2$	25	23	36	42	40	38	36					

Окончание таблицы 1

Размеры в миллиметрах

Обозначение конуса хвостовика	45						50						60				
	$d_1$ h6	$d_2$	$l_1$	$l_2$	$d_1$ h6	$d_2$	$l_1$	$l_2$	$d_1$ h6	$d_2$	$l_1$	$l_2$	$d_1$ h6	$d_2$	$l_1$	$l_2$	
$d_1$ h6	16	22	27	32	40	50	16	22	27	32	40	50	27	32	40	50	60
$d_2$	57,15						69,85						107,95				
$l_1$	55				65	55						82					
$l_2$	45	43	41	39	45	43	41	39	70	68	66						

- 3.4 Хвостовик оправки с конусом 7:24 — в соответствии с ГОСТ 25827.  
 3.5 Шпоночный паз — в соответствии с ГОСТ 9472.  
 3.6 Шпонка — в соответствии с ГОСТ 23360.  
 3.7 Зажимной винт и поводок — в соответствии с ГОСТ 32832.1.

#### 4 Характеристики

4.1 Материал — на усмотрение предприятия-изготовителя.

Предел прочности должен быть:

- для оправок и поводков — не менее 800 Н/мм<sup>2</sup>;
- **винтов — не менее 1000 Н/мм<sup>2</sup> по классу 10.9 ГОСТ 1759.4.**

4.2 Твердость поверхностей должна быть:

- конической и посадочной поверхностей оправки и поводка — 56...60 HRC;
- **винтов — 32...39 HRC по классу 10.9 ГОСТ 1759.4.**

4.3 Неуказанные предельные отклонения — по классу допуска *m* в соответствии с ГОСТ 30893.1 и классу *K* — в соответствии с ГОСТ 30893.2.

#### 5 Обозначение

Обозначение оправки с коническим хвостовиком с конусом 7:24 для ручной смены инструмента в соответствии с настоящим стандартом должно включать в себя:

- а) слово «Оправка»;
- б) обозначение конуса хвостовика;
- в) посадочный диаметр оправки  $d_1$ ;
- г) обозначение настоящего стандарта.

Пример условного обозначения оправки с коническим хвостовиком с конусом 40, посадочным диаметром  $d_1 = 32$  мм

**Оправка 40-32 ГОСТ 32832.4—2014**

#### 6 Условия поставки

Оправки с коническим хвостовиком с конусом 7:24 для ручной смены инструмента по настоящему стандарту следует поставлять в следующей комплектации:

- шпонка — в соответствии с ГОСТ 23360;
- поводок — в соответствии с ГОСТ 32832.1;
- зажимной винт для фиксации фрезы — в соответствии с ГОСТ 32832.1.

**Приложение ДА**  
**(справочное)**

**Перечень технических отклонений с разъяснением причин их внесения**

Перечень технических отклонений приведен в таблицах ДА.1, ДА.2.

Таблица ДА.1

Структурный элемент (раздел)	Модификация
Раздел 4 «Материал»	Изменить наименование раздела 4 на «Характеристики». Дополнить значениями предела прочности материала и твердости винтов
—	Стандарт дополнить элементом «Библиография», включив в него ISO 2780:2006
Пояснение — Дополнительные требования введены для возможности изготовления оправок на предприятиях.	

Таблица ДА.2

Структурный элемент (раздел)	Модификация
Раздел 2 Нормативные ссылки	Ссылка на ISO 2768-1:1989 «Допуски общие. Часть 1. Допуски на линейные и угловые размеры без указания допусков на отдельные размеры» заменена ссылкой на ГОСТ 30893.1—2002 (ISO 2768-1:1989) <sup>1)</sup> «Основные нормы взаимозаменяемости. Общие допуски. Предельные отклонения линейных и угловых размеров с неуказанными допусками»
	Ссылка на ISO 2768-2:1989 «Допуски общие. Часть 2. Геометрические допуски для деталей без указания допусков на отдельные размеры» заменена ссылкой на ГОСТ 30893.2—2002 (ISO 2768-2:1989) <sup>1)</sup> «Основные нормы взаимозаменяемости. Общие допуски. Допуски формы и расположения поверхностей, не указанные индивидуально»
	Ссылка на ISO 297:1988 «Хвостовики инструментов с конусностью 7:24 для ручной смены» заменена ссылкой на ГОСТ 25827—2014 (ISO 297:1988, ISO 7388-1:2007, ISO 7388-2:2007) <sup>1)</sup> «Хвостовики инструментов с конусом 7:24 для ручной и автоматической смены инструмента. Типы A, AD, AF, U, UD, UF, J, JD и JF. Размеры и обозначение»
	Ссылка на ISO 10649-1:2010 «Оправки для фрез с продольной шпонкой и поводковым срезом. Часть 1. Основные размеры» заменена ссылкой на ГОСТ 32832.1—2014 (ISO 10649-1:2010) <sup>1)</sup> «Оправки с продольной шпонкой и поводковым срезом для насадных фрез. Часть 1. Основные размеры»
<sup>1)</sup> Степень соответствия — MOD.	
Пояснение — Внесенные технические отклонения обеспечивают выполнение требований настоящего стандарта.	



**Библиография**

- [1] ISO 2780:2006<sup>1)</sup> Milling cutters with tenon drive — Interchangeability dimensions for cutter arbors — Metric series (Фрезы с поводковым срезом. Размеры, обеспечивающие взаимозаменяемость с фрезерной оправкой. Метрическая серия)<sup>1)</sup>

---

<sup>1)</sup> В Российской Федерации действует ГОСТ Р ИСО 2780—2013 «Фрезы со шпоночным пазом. Взаимозаменяемые размеры с оправками».

Ключевые слова: оправки с конусом 7:24 для насадных фрез для ручной смены инструмента, оправки с продольной шпонкой, оправки с поводковым срезом

---

Редактор переиздания *Н.Е. Рагузина*  
Технические редакторы *В.Н. Прусакова, И.Е. Черепкова*  
Корректор *Е.И. Рычкова*  
Компьютерная верстка *Г.В. Струковой*

Сдано в набор 15.05.2020. Подписано в печать 25.06.2020. Формат 60 × 84<sup>1/8</sup>. Гарнитура Ариал.  
Усл. печ. л. 1,40. Уч.-изд. л. 1,00.

Подготовлено на основе электронной версии, предоставленной разработчиком стандарта

---

ИД «Юриспруденция», 115419, Москва, ул. Орджоникидзе, 11.  
[www.jurisizdat.ru](http://www.jurisizdat.ru) [y-book@mail.ru](mailto:y-book@mail.ru)

Создано в единичном исполнении во ФГУП «СТАНДАРТИНФОРМ»  
для комплектования Федерального информационного фонда стандартов,  
117418 Москва, Нахимовский пр-т, д. 31, к. 2.  
[www.gostinfo.ru](http://www.gostinfo.ru) [info@gostinfo.ru](mailto:info@gostinfo.ru)