
МЕЖГОСУДАРСТВЕННЫЙ СОВЕТ ПО СТАНДАРТИЗАЦИИ, МЕТРОЛОГИИ И СЕРТИФИКАЦИИ
(МГС)
INTERSTATE COUNCIL FOR STANDARDIZATION, METROLOGY AND CERTIFICATION
(ISC)

МЕЖГОСУДАРСТВЕННЫЙ
СТАНДАРТ

ГОСТ
ISO 5414-2—
2014

**ДЕРЖАВКИ С КОНУСОМ 7:24 И КОНУСОМ
МОРЗЕ С ЗАЖИМНЫМИ ВИНТАМИ ДЛЯ ФРЕЗ
С ЦИЛИНДРИЧЕСКИМ ХВОСТОВИКОМ
С ЛЫСКОЙ**

Часть 2

Присоединительные размеры и обозначение

(ISO 5414-2:2002, Tool chucks (end mill holders) with clamp screws
for flatted cylindrical shank tools — Part 2: Connecting dimensions of chucks
and designation, IDT)

Издание официальное



Москва
Стандартинформ
2020

Предисловие

Цели, основные принципы и общие правила проведения работ по межгосударственной стандартизации установлены ГОСТ 1.0 «Межгосударственная система стандартизации. Основные положения» и ГОСТ 1.2 «Межгосударственная система стандартизации. Стандарты межгосударственные, правила и рекомендации по межгосударственной стандартизации. Правила разработки, принятия, обновления и отмены»

Сведения о стандарте

1 ПОДГОТОВЛЕН Открытым акционерным обществом «ВНИИИНСТРУМЕНТ» (ОАО «ВНИИ-ИНСТРУМЕНТ») на основе собственного перевода на русский язык англоязычной версии стандарта, указанного в пункте 5

2 ВНЕСЕН Межгосударственным техническим комитетом по стандартизации МТК 95 «Инструмент»

3 ПРИНЯТ Межгосударственным советом по стандартизации, метрологии и сертификации (протокол от 25 июня 2014 г. № 45)

За принятие проголосовали:

Краткое наименование страны по МК (ИСО 3166) 004—97	Код страны по МК (ИСО 3166) 004—97	Сокращенное наименование национального органа по стандартизации
Азербайджан	AZ	Азстандарт
Армения	AM	Минэкономики Республики Армения
Беларусь	BY	Госстандарт Республики Беларусь
Казахстан	KZ	Госстандарт Республики Казахстан
Киргизия	KG	Кыргызстандарт
Молдова	MD	Молдова-Стандарт
Россия	RU	Росстандарт
Таджикистан	TJ	Таджикстандарт
Туркмения	TM	Главгосслужба «Туркменстандартлары»
Узбекистан	UZ	Узстандарт
Украина	UA	Минэкономразвития Украины

4 Приказом Федерального агентства по техническому регулированию и метрологии от 3 июня 2015 г. № 532-ст межгосударственный стандарт ГОСТ ISO 5414-2—2014 введен в действие в качестве национального стандарта Российской Федерации с 1 января 2016 г.

5 Настоящий стандарт идентичен международному стандарту ISO 5414-2:2002 «Державки инструмента (державки концевых фрез) с зажимными винтами для инструментов с цилиндрическим хвостовиком с лыской. Часть 2. Присоединительные размеры державок и обозначение» [«Tool chucks (end mill holders) with clamp screws for flatted cylindrical shank tools — Part 2: Connecting dimensions of chucks and designation», IDT].

Международный стандарт разработан Техническим комитетом по стандартизации ISO/TC 29 «Инструмент», Подкомитетом SC 2 «Высокоскоростные режущие стальные инструменты и приспособления к ним» Международной организации по стандартизации (ISO).

Наименование настоящего стандарта изменено относительно наименования указанного международного стандарта для приведения в соответствие с ГОСТ 1.5 (подраздел 3.6).

При применении настоящего стандарта рекомендуется использовать вместо ссылочных международных стандартов соответствующие им межгосударственные стандарты, сведения о которых приведены в дополнительном приложении ДА

6 ВЗАМЕН ГОСТ 28282—89

7 ПЕРЕИЗДАНИЕ. Май 2020 г.

Информация о введении в действие (прекращении действия) настоящего стандарта и изменений к нему на территории указанных выше государств публикуется в указателях национальных стандартов, издаваемых в этих государствах, а также в сети Интернет на сайтах соответствующих национальных органов по стандартизации.

В случае пересмотра, изменения или отмены настоящего стандарта соответствующая информация будет опубликована на официальном интернет-сайте Межгосударственного совета по стандартизации, метрологии и сертификации в каталоге «Межгосударственные стандарты»

© ISO, 2002 — Все права сохраняются
© Стандартиформ, оформление, 2015, 2020



В Российской Федерации настоящий стандарт не может быть полностью или частично воспроизведен, тиражирован и распространен в качестве официального издания без разрешения Федерального агентства по техническому регулированию и метрологии

Содержание

1 Область применения	1
2 Нормативные ссылки	1
3 Размеры	1
4 Обозначение	6
Приложение ДА (справочное) Сведения о соответствии ссылочных международных стандартов межгосударственным стандартам	7

ДЕРЖАВКИ С КОНУСОМ 7:24 И КОНУСОМ МОРЗЕ С ЗАЖИМНЫМИ ВИНТАМИ ДЛЯ ФРЕЗ С ЦИЛИНДРИЧЕСКИМ ХВОСТОВИКОМ С ЛЫСКОЙ

Часть 2

Присоединительные размеры и обозначение

Holders with 7:24 taper shank and with Morse taper shank with clamp screw for flatted parallel shank end mills.
Part 2. Connecting dimensions and designation

Дата введения — 2016—01—01

1 Область применения

Настоящий стандарт устанавливает размеры державок с коническим хвостовиком конусом 7:24 и конусом Морзе для фрез с цилиндрическим хвостовиком с лыской по ISO 3338-2, применяемых на металлорежущих станках с ручной и автоматической сменой инструмента.

Присоединительные размеры элементов крепления хвостовиков — в соответствии с ISO 5414-1.

2 Нормативные ссылки

В настоящем стандарте использованы нормативные ссылки на следующие стандарты. Для датированных ссылок применяют только указанное издание ссылочного стандарта, для недатированных — последнее издание (включая все изменения).

ISO 296, Machine tools — Self-holding tapers for tool shanks (Станки. Самозажимные конусы хвостовиков инструментов)

ISO 297, 7/24 tapers for tool shanks for manual changing (Хвостовики инструментов с конусностью 7:24 для ручной смены)

ISO 3338-2, Cylindrical shanks for milling cutters — Part 2: Dimensional characteristics of flatted cylindrical shanks (Цилиндрические хвостовики для фрез. Часть 2. Размеры цилиндрических хвостовиков с лысками)

ISO 5413, Machine tools — Positive drive of Morse taper (Станки металлорежущие. Жесткая передача конусов Морзе)

ISO 5414-1, Tool chucks (end mill holders) with clamp screws for flatted cylindrical shank tools — Part 1: Dimensions of the driving system of tool shanks [Державки инструмента (державки концевых фрез) с зажимными винтами для инструментов с цилиндрическим хвостовиком с лыской. Часть 1. Размеры механизма передачи крутящего момента хвостовика]

ISO 7388-1, Tool shanks with 7/24 taper for automatic tool changers — Part 1: Shanks Nos. 40, 45 and 50 — Dimensions and designation of shanks of forms A, AD, AF, U, UD and UF (Хвостовики инструментов с конусностью 7:24 для устройств автоматической смены инструмента. Часть 1. Размеры и обозначения хвостовиков форм A, AD, AF, U, UD и UF)

3 Размеры

3.1 Державки следует изготавливать пяти исполнений:

A1 — державки с хвостовиком с конусом 7:24 в соответствии с ISO 297 для ручной смены инструмента с цилиндрическим хвостовиком с одной лыской;

A2 — державки с хвостовиком с конусом 7:24 в соответствии с ISO 297 для ручной смены инструмента с цилиндрическим хвостовиком с двумя лысками;

В1 — державки с хвостовиком с конусом 7:24 в соответствии с ISO 7388-1 для автоматической смены инструмента с цилиндрическим хвостовиком с одной лыской;

В2 — державки с хвостовиком с конусом 7:24 в соответствии с ISO 7388-1 для автоматической смены инструмента с цилиндрическим хвостовиком с двумя лысками;

М — державки с хвостовиком с конусом Морзе в соответствии с ISO 296 и ISO 5413 для ручной смены инструмента с цилиндрическим хвостовиком с одной лыской.

3.2 Основные размеры державок с коническим хвостовиком конусом 7:24 для ручной смены инструмента

3.2.1 Основные размеры державок исполнения А1 должны соответствовать указанным на рисунке 1 и в таблице 1.

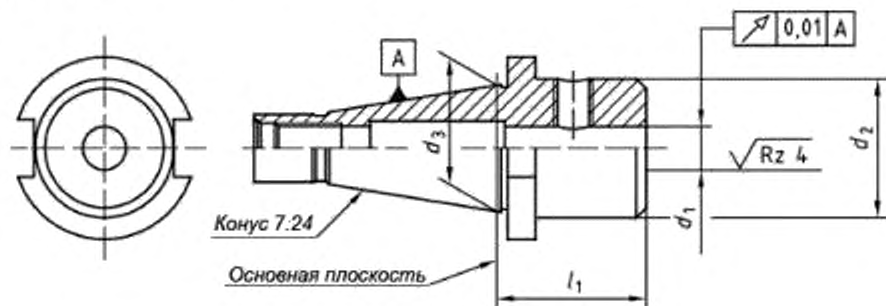


Рисунок 1

Таблица 1

Размеры в миллиметрах

Обозначение конуса 7.24	d_3	d_1 H5	d_2 -1	l_1^*
30	31,75	6	25	40
		8	28	
		10	35	
		12	42	
		14	44	50
		16	48	
		18	50	
40	44,45	20	52	63
		6	25	
		8	28	50
		10	35	
		12	42	
		14	44	
		16	48	
18	50	63		
20	52			
45	57,15	6	25	50
		8	28	
		10	35	
		12	42	
		14	44	63
		16	48	
		18	50	
		20	52	

Окончание таблицы 1

Обозначение конуса 7:24	d_3	d_1 H5	d_2 - 1	l_1^*
50	69,85	6	25	63
		8	28	
		10	35	
		12	42	
		14	44	
		16	48	
		18	50	
		20	52	

* Для специальных державок других длин должна быть определена длина l_1 .

3.2.2 Основные размеры державок исполнения A2 должны соответствовать указанным на рисунке 2 и в таблице 2.

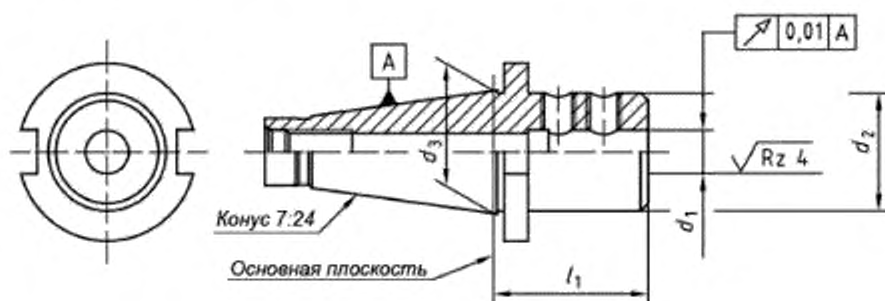


Рисунок 2

Таблица 2

Размеры в миллиметрах

Обозначение конуса 7:24	d_3	d_1 H5	d_2		l_1^*	
			Номин.	Пред. откл.		
40	44,45	25	65	- 1	90	
		32	72		100	
45	57,15	25	65	не более	80	
		32	72		90	
		50	90		115	
50	69,85	25	65	- 1	80	
		32	72			
		40	80			не более
		50	90			
		63	130		115	

* Для специальных державок других длин должна быть определена длина l_1 .

3.3 Основные размеры державок с коническим хвостовиком конусом 7:24 для автоматической смены инструмента

3.3.1 Основные размеры державок исполнения B1 должны соответствовать указанным на рисунке 3 и в таблице 3.

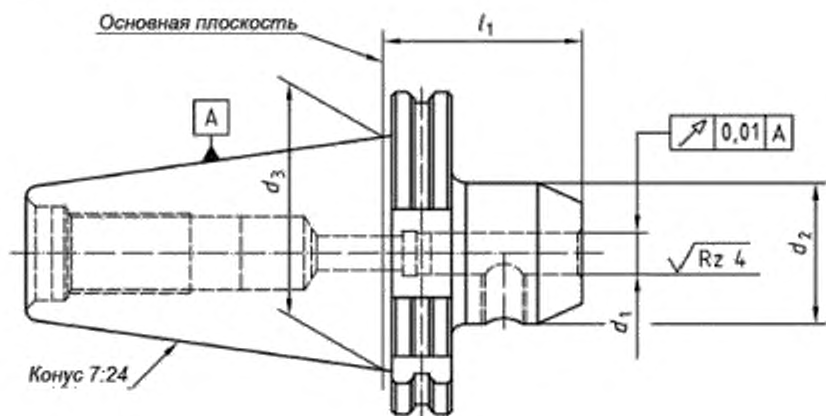


Рисунок 3

Таблица 3

Размеры в миллиметрах

Обозначение конуса 7.24	d_3	d_1 H5	d_2 - 1	j_1^*	
30	31,75	6	25	50	
		8	28		
		10	35		
		12	42		
		14	44		
		16	48		
40	44,45	18	50	63	
		6	25	50	
		8	28		
		10	35		
		12	42		
		14	44		
45	57,15	16	48		50
		18	50		
		20	52		
		6	25	63	
		8	28		
		10	35		
12	42				
14	44				
50	69,85	16	48		63
		18	50		
		20	52		
		6	25	63	
		8	28		
		10	35		
12	42				
14	44				
		16	48		
		18	50		
		20	52		

* Для специальных державок других длин должна быть определена длина l_1 .

3.3.2 Основные размеры державок исполнения B2 должны соответствовать указанным на рисунке 4 и в таблице 4.

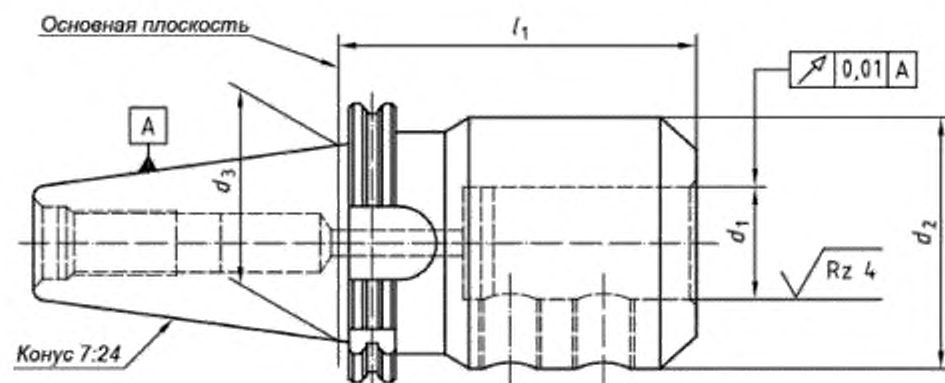


Рисунок 4

Таблица 4

Размеры в миллиметрах

Обозначение конуса 7:24	d_3	d_1 H5	d_2 -1	l_1^*
40	44,45	25	65	100
		32	72	
45	57,15	25	65	80
		32	72	100
50	69,85	25	65	80
		32	72	100

* Для специальных державок других длин должна быть определена длина l_1 .

3.4 Основные размеры державок исполнения M должны соответствовать указанным на рисунке 5 и в таблице 5.

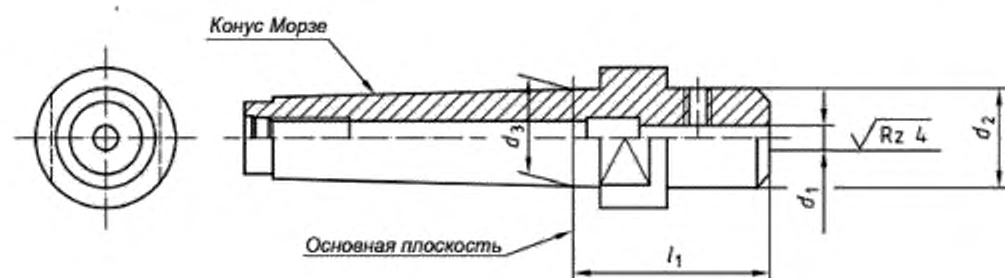


Рисунок 5

Примечание — Державки, за исключением державок с конусом Морзе 2, должны иметь механический привод.

Таблица 5

Размеры в миллиметрах

Обозначение конуса Морзе	d_3	d_1 H5	d_2 - 1	l_1^*
2	17,780	10	35	50
3	23,825			12
		16	48	50
		10	35	71
4	31,267	12	42	50
		16	48	56
		20	52	
		10	35	71
5	44,399	12	42	56
		16	48	63
		20	52	
		10	35	

* Для специальных державок других длин должна быть определена длина l_1 .

4 Обозначение

Обозначение державки для ручной или автоматической смены инструмента в соответствии с настоящим стандартом должно включать в себя:

- наименование «Державка»;
- исполнение державки;
- обозначение конуса;
- диаметр отверстия d_1 ;
- диаметр зажимного винта по ISO 5414-1;
- обозначение настоящего стандарта.

Пример условного обозначения державки для ручной смены инструмента исполнения А1, с конусом 45, диаметром отверстия $d_1 = 10$ мм и зажимным винтом М10:

Державка А1 — 45 — 10 — М10 ГОСТ ISO 5414-2—2014

Пример условного обозначения державки для автоматической смены инструмента исполнения В2, с конусом 45, диаметром отверстия $d_1 = 25$ мм и зажимным винтом М18 × 2:

Державка В2 — 45 — 25 — М18 × 2 ГОСТ ISO 5414-2—2014

Пример условного обозначения державки исполнения М с конусом Морзе 3, с диаметром отверстия $d_1 = 16$ мм и зажимным винтом М14:

Державка М — 3 — 16 — М14 ГОСТ ISO 5414-2—2014

**Приложение ДА
(справочное)**

**Сведения о соответствии ссылочных международных стандартов
межгосударственным стандартам**

Таблица ДА.1

Обозначение ссылочного международного стандарта	Степень соответствия	Обозначение и наименование соответствующего межгосударственного стандарта
ISO 296	MOD	ГОСТ 25557—2006 (ИСО 296:1991) ¹⁾ «Конусы инструментальные. Основные размеры»
ISO 297	MOD	ГОСТ 25827—2014 (ISO 297:1988, ISO 7388-1:2007, ISO 7388-2:2007) «Хвостовики инструментов с конусом 7:24 для ручной и автоматической смены инструмента. Типы А, AD, AF, U, UD, UF, J, JD и JF. Размеры и обозначение»
ISO 3338-2	MOD	ГОСТ 25334—94 (ИСО 3338-1—77, ИСО 3338-2—85) ²⁾ «Хвостовики цилиндрические для фрез. Основные размеры»
ISO 5413	IDT	ГОСТ ISO 5413—2015 «Конусы Морзе жесткой передачи. Размеры»
ISO 5414-1	IDT	ГОСТ ISO 5414-1—2014 «Державки с зажимными винтами для фрез с цилиндрическим хвостовиком с лыской. Часть 1. Присоединительные размеры элементов крепления хвостовиков»
ISO 7388-1	MOD	ГОСТ 25827—2014 (ISO 297:1988, ISO 7388-1:2007, ISO 7388-2:2007) «Хвостовики инструментов с конусом 7:24 для ручной и автоматической смены инструмента. Типы А, AD, AF, U, UD, UF, J, JD и JF. Размеры и обозначение»
<p>Примечание — В настоящей таблице использованы следующие условные обозначения степени соответствия стандартов:</p> <ul style="list-style-type: none"> - IDT — идентичные стандарты; - MOD — модифицированные стандарты. 		

¹⁾ Действует ГОСТ 25557—2016 (ISO 296:1991).

²⁾ В Российской Федерации действует ГОСТ Р 52965—2008.

Редактор переиздания *Е.И. Мосур*
Технические редакторы *В.Н. Прусакова, И.Е. Черепкова*
Корректор *Е.М. Поляченко*
Компьютерная верстка *Г.В. Струковой*

Сдано в набор 06.05.2020. Подписано в печать 25.06.2020. Формат 60 × 84¹/₈. Гарнитура Ариал.
Усл. печ. л. 1,40. Уч.-изд. л. 1,20.

Подготовлено на основе электронной версии, предоставленной разработчиком стандарта

ИД «Юриспруденция», 115419, Москва, ул. Орджоникидзе, 11.
www.jurisizdat.ru y-book@mail.ru

Создано в единичном исполнении во ФГУП «СТАНДАРТИНФОРМ»
для комплектования Федерального информационного фонда стандартов,
117418 Москва, Нахимовский пр-т, д. 31, к. 2.
www.gostinfo.ru info@gostinfo.ru