
МЕЖГОСУДАРСТВЕННЫЙ СОВЕТ ПО СТАНДАРТИЗАЦИИ, МЕТРОЛОГИИ И СЕРТИФИКАЦИИ
(МГС)
INTERSTATE COUNCIL FOR STANDARDIZATION, METROLOGY AND CERTIFICATION
(ISC)

МЕЖГОСУДАРСТВЕННЫЙ
СТАНДАРТ

ГОСТ
ISO 22915-2—
2014

Автопогрузчики промышленные
ПРОВЕРКА УСТОЙЧИВОСТИ

Часть 2

Автопогрузчики с мачтовым уравниванием

(ISO 22915-2:2008, IDT)

Издание официальное



Москва
Стандартинформ
2015

Предисловие

Цели, основные принципы и основной порядок проведения работ по межгосударственной стандартизации установлены ГОСТ 1.0—92 «Межгосударственная система стандартизации. Основные положения» и ГОСТ 1.2—2009 «Межгосударственная система стандартизации. Стандарты межгосударственные, правила и рекомендации по межгосударственной стандартизации. Правила разработки, принятия, применения, обновления и отмены»

Сведения о стандарте

1 ПОДГОТОВЛЕН Обществом с ограниченной ответственностью «ИЦ «ЦНИП СДМ» (ООО «ИЦ «ЦНИП СДМ») на основе собственного аутентичного перевода на русский язык международного стандарта, указанного в пункте 5

2 ВНЕСЕН Техническим комитетом по стандартизации ТК 56 «Дорожный транспорт»

3 ПРИНЯТ Межгосударственным советом по стандартизации, метрологии и сертификации (протокол от 22 декабря 2014 г. № 73-П)

За принятие проголосовали:

Краткое наименование страны по МК (ИСО 3166) 004—97	Код страны по МК (ИСО 3166) 004—97	Сокращенное наименование национального органа по стандартизации
Азербайджан	AZ	Азстандарт
Армения	AM	Минэкономики Республики Армения
Беларусь	BY	Госстандарт Республики Беларусь
Казахстан	KZ	Госстандарт Республики Казахстан
Киргизия	KG	Кыргызстандарт
Молдова	MD	Молдова-Стандарт
Россия	RU	Росстандарт
Таджикистан	TJ	Таджикстандарт
Туркменистан	TM	Главгосслужба «Туркменстандартлары»
Узбекистан	UZ	Узстандарт
Украина	UA	Минэкономразвития Украины

4 Приказом Федерального агентства по техническому регулированию и метрологии от 15 июня 2015 г. № 693-ст межгосударственный стандарт ГОСТ ISO 22915-2—2014 введен в действие в качестве национального стандарта Российской Федерации с 1 ноября 2015 г.

5 Настоящий стандарт идентичен международному стандарту ISO 22915-2:2008 Industrial trucks — Verification of stability — Part 2: Counterbalanced trucks with mast (Автопогрузчики промышленные. Проверка устойчивости. Часть 2. Автопогрузчики с мачтовым уравниванием).

Международный стандарт подготовлен Техническим комитетом по стандартизации ISO/TC 110/SC 2 «Безопасность грузовых самоходных тележек» Международной организации по стандартизации (ISO) и утвержден Европейским комитетом по стандартизации CEN в качестве европейского стандарта без внесения изменений.

Перевод с английского языка (en).

Сведения о соответствии межгосударственных стандартов ссылочным международным стандартам приведены в дополнительном приложении ДА.

Степень соответствия — идентичная (IDT).

6 Настоящий стандарт может быть использован при ежегодной актуализации перечня стандартов, содержащих правила и методы исследований (испытаний), а также стандартов, в результате применения которых на добровольной основе обеспечивается соблюдение требований технического регламента Таможенного союза «О безопасности машин и оборудования»

7 ВВЕДЕН ВПЕРВЫЕ

Информация об изменениях к настоящему стандарту публикуется в ежегодном информационном указателе «Национальные стандарты» (по состоянию на 1 января текущего года), а текст изменений и поправок — в ежемесячном информационном указателе «Национальные стандарты». В случае пересмотра (замены) или отмены настоящего стандарта соответствующее уведомление будет опубликовано в ежемесячном информационном указателе «Национальные стандарты». Соответствующая информация, уведомление и тексты размещаются также в информационной системе общего пользования — на официальном сайте Федерального агентства по техническому регулированию и метрологии в сети Интернет

Содержание

1	Область применения	1
2	Нормативные ссылки	1
3	Термины и определения	1
4	Условия испытаний	1
4.1	Общие требования	1
4.2	Расположение погрузчика	1
4.3	Определение базовой точки	4
4.4	Высота подъема при испытаниях, имитирующих движение	4
5	Проверка устойчивости	5
5.1	Общие требования	5
5.2	Региональные требования для погрузчиков с номинальной мощностью более 5000 кг	5
	Приложение ДА (справочное) Сведения о соответствии межгосударственных стандартов ссылочным международным стандартам	6

Автопогрузчики промышленные

ПРОВЕРКА УСТОЙЧИВОСТИ

Часть 2

Автопогрузчики с мачтовым уравновешиванием

Industrial trucks. Verification of stability. Part 2. Counterbalanced trucks with mast

Дата введения — 2015—11—01

1 Область применения

Настоящая часть ISO 22915 определяет требования к испытаниям на устойчивость автопогрузчиков с мачтовым уравновешиванием, оборудованных вилами или другим погрузочно-разгрузочным оборудованием. Настоящий стандарт не распространяется на погрузчики, предназначенные для работы с грузовыми контейнерами в соответствии с ISO 22915-9.

2 Нормативные ссылки

В настоящем стандарте использованы нормативные ссылки на следующие международные стандарты. Для недатированных ссылок применяют последнее издание ссылочного документа (включая все его изменения).

ISO 5053 Powered industrial trucks — Terminology (Тележки грузовые самоходные. Терминология)

ISO 22915-1 Industrial trucks — Verification of stability — Part 1: General (Автопогрузчики промышленные. Проверка устойчивости. Часть 1. Общие положения)

3 Термины и определения

В настоящем стандарте применяются термины и определения в соответствии с ISO 5053 и ISO 22915-1.

4 Условия испытаний**4.1 Общие требования**

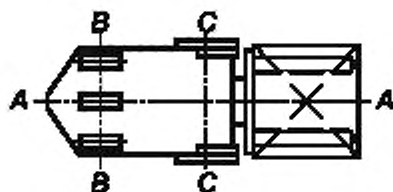
См. ISO 22915-1.

4.2 Расположение погрузчика**4.2.1 Несущая и ведущая оси**

Несущая и ведущая оси показаны на рисунке 1.

4.2.2 Испытания 1 и 2

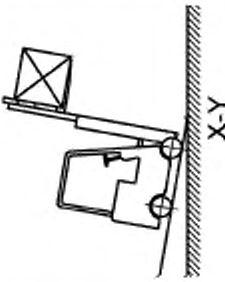
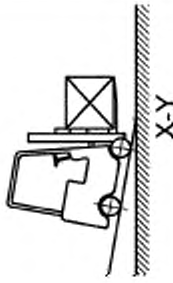
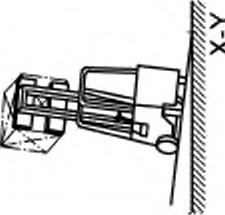
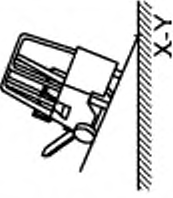
Погрузчик должен быть помещен на опрокидывающую платформу таким образом, чтобы его несущая ось С—С была параллельна оси Х—У опрокидывающей платформы. См. таблицу 1.



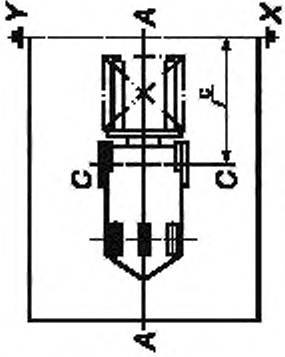
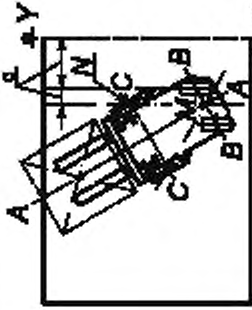
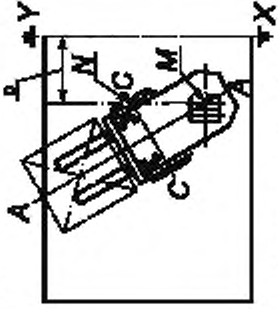
А—А — средняя вертикальная плоскость погрузчика;
В—В — ведущая ось, С—С — несущая ось

Рисунок 1 — Несущая и ведущая оси

Таблица 1 — Проверка устойчивости

Условия испытаний		Испытание 1	Испытание 2	Испытание 3	Испытание 4
Расположение погрузчика	Продольное	x	x		
	Под углом			x	x
Положение рабочего органа	Нагрузка на ведущую ось	x	x		
	Нагрузка на ведомую ось				
Режим работы	Транспортный		x		x
	Складирование/ Разгрузка	x		x	
Грузовые испытания	С грузом	x	x	x	x
	Без груза				
Высота подъема	Максимальная	x		x	
	Транспортная		x		x
Положение мачты	Вертикальное	x			
	Полностью отклонена назад		x	x	x
Угол наклона платформы для ном. грузоподъемности	< 5000 кг	4 %			(15 + 1,4 · v) % ^a
	≥ 5000 кг	3,5 %	18 %	6 %	(15 + 1,4 · v) % ^b
Положение погрузчика на наклонной платформе					

Окончание таблицы 1

Условия испытаний	Испытание 1	Испытание 2	Испытание 3	Испытание 4
<p>Схема установки погрузчика на наклонной платформе</p>  <p>В соответствии с п. 4.3.2</p>		<p>Точки M и N</p>  <p>В соответствии с п. 4.2.3 а) или б)</p>	 <p>В соответствии с п. 4.2.3 в)</p>	
	<p>v — транспортная скорость погрузчика без груза, км/ч</p>			
				<p>a — испытательный груз — 50 % от максимальной грузоподъемности; b — для Северной Америки и Австралии испытательный груз — 50 % от максимальной грузоподъемности; c — расстояние до оси опрокидывания.</p>

4.2.3 Испытания 2 и 3

Погрузчик должен быть помещен на опрокидывающую платформу таким образом, чтобы ось опрокидывания $M-N$ была параллельна оси $X-Y$ опрокидывающей платформы.

Как показано в таблице 1, рулевое колесо должно находиться в самом близком положении к оси наклона платформы и должно быть установлено параллельно оси $X-Y$ опрокидывающей платформы. Точка M определяется следующим образом:

а) Для погрузчиков с шарнирно-сочлененной рамой: точка M является проекцией на опрокидывающую платформу точки пересечения средней вертикальной плоскости $A-A$ погрузчика с осью ведущей оси.

б) Для погрузчиков с одним ведущим колесом: точка M определяется центром контактного пятна протектора ведущего колеса и поверхностью опрокидывающей платформы.

с) Для погрузчиков, имеющих несколько ведущих осей: точка M определяется центром контактного пятна протектора ведущего колеса, находящегося ближе к оси опрокидывания $X-Y$ опрокидывающей платформы.

д) Для погрузчиков, имеющих управляемые колеса, не соединенные с ведущей осью, но предназначенные для обеспечения управляемости погрузчика (подруливающие колеса): точка M определяется проекцией точки пересечения средней вертикальной плоскости $A-A$ погрузчика с ведущей осью $B-B$ и вертикальной осью поворота подруливающего колеса на плоскость опрокидывающей платформы.

Как показано в таблице 1, точка N определяется центром контактного пятна протектора ближайшего к оси опрокидывания платформы $X-Y$ несущего колеса.

4.3 Определение базовой точки

Определение базовой точки при проведении испытания 1 проводится по горизонтали, начиная с минимальной высоты подъема груза относительно точки E и заканчивая максимальной высотой подъема груза, как показано на рисунке 2.

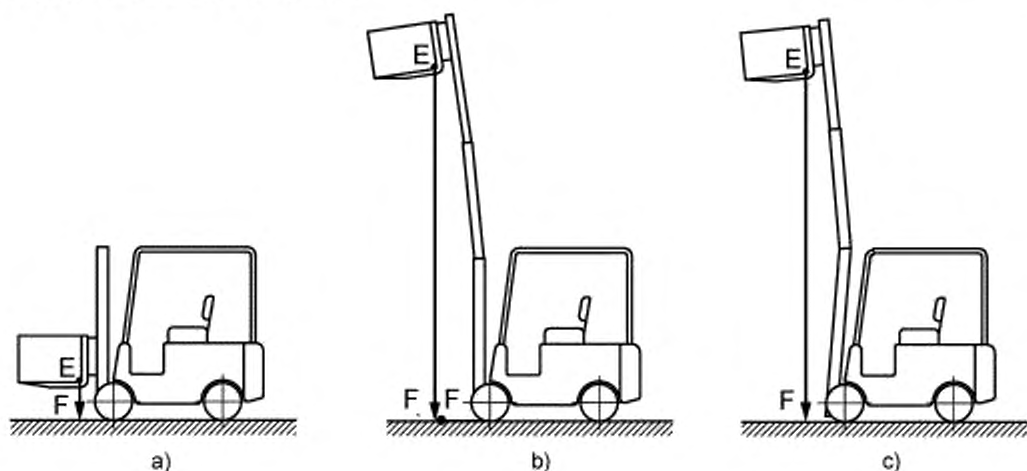


Рисунок 2 — Расположение базовых точек

На вилы погрузчика устанавливается испытательный груз, мачта устанавливается в вертикальное положение и испытательный груз поднимается на высоту 300 мм.

С учетом изгиба передней поверхности вилок устанавливают точку E , как показано на рисунке 2а), и центрируют груз на вилах в соответствии с центром тяжести погрузчика. Точка E используется для определения точки F на опрокидывающей платформе. При поднятой мачте на опрокидывающей платформе может появиться новая точка $F1$, как показано в рисунке 2б). Положение этой новой точки может быть возвращено в положение точки F , как показано на рисунке 2с), с помощью изменения угла наклона мачты в пределах конструктивных характеристик погрузчика.

4.4 Высота подъема при испытаниях, имитирующих движение

Для испытаний, имитирующих движение (испытания 2 и 4), высота подъема измеряется от основания вил и должна быть 300 мм от поверхности опрокидывающей платформы для погрузчиков с грузоподъемностью 10 т и 500 мм для погрузчиков с грузоподъемностью более 10 т.

5 Проверка устойчивости

5.1 Общие требования

Устойчивость погрузчика должна быть проверена в соответствии с таблицей 1. Погрузчики, имеющие номинальную грузоподъемность более 5000 кг, подвергаются следующим региональным требованиям, если их устойчивость подтверждена испытаниями по 4.

5.2 Региональные требования для погрузчиков с номинальной мощностью более 5000 кг

5.2.1 Северная Америка и Австралия

Максимальный угол наклонной платформы: 50 %.

5.2.2 Все другие регионы

Максимальный угол наклонной платформы: 40 %.

Приложение ДА
(справочное)Сведения о соответствии межгосударственных стандартов
ссылочным международным стандартам

Таблица ДА.1

Обозначение и наименование ссылочного международного стандарта	Степень соответствия	Обозначение и наименование соответствующего межгосударственного стандарта
ISO 5053 Тележки грузовые самоходные. Терминология	—	*
ISO 22915-1 Автопогрузчики промышленные. Проверка устойчивости. Часть 1. Общие положения	—	*
* Соответствующий межгосударственный стандарт отсутствует. До его утверждения рекомендуется использовать перевод на русский язык данного международного стандарта. Перевод данного международного стандарта находится в Федеральном информационном фонде технических регламентов и стандартов.		

УДК 621.869.4-788:629.614:006.354

МКС 53.060

IDT

Ключевые слова: автопогрузчики промышленные, автопогрузчики с мачтовым уравновешиванием, устойчивость, испытания на устойчивость, требования проверки устойчивости

Редактор *В.А. Елистратова*
Технический редактор *В.Н. Прусакова*
Корректор *Ю.М. Прокофьева*
Компьютерная верстка *Л.А. Круговой*

Сдано в набор 09.11.2015. Подписано в печать 24.11.2015. Формат 60×84 $\frac{1}{8}$. Гарнитура Ариал.
Усл. печ. л. 1,40. Уч.-изд. л. 1,00. Тираж 34 экз. Зак. 3828.

Издано и отлечтано во ФГУП «СТАНДАРТИНФОРМ», 123995 Москва, Гранатный пер., 4.
www.gostinfo.ru info@gostinfo.ru