
ФЕДЕРАЛЬНОЕ АГЕНТСТВО
ПО ТЕХНИЧЕСКОМУ РЕГУЛИРОВАНИЮ И МЕТРОЛОГИИ



НАЦИОНАЛЬНЫЙ
СТАНДАРТ
РОССИЙСКОЙ
ФЕДЕРАЦИИ

ГОСТ Р ИСО
12952-2—
2015

МАТЕРИАЛЫ ТЕКСТИЛЬНЫЕ

Методы оценки возгораемости
постельных принадлежностей

Часть 2

Источник возгорания: эквивалент пламени спички

ISO 12952-2:2010
Textiles — Assessment of the ignitability of bedding items — Part 2:
Ignition source: match-flame equivalent
(IDT)

Издание официальное



Москва
Стандартинформ
2015

Предисловие

1 ПОДГОТОВЛЕН Техническим комитетом по стандартизации ТК 412 «Текстиль», Открытым акционерным обществом «Всероссийский научно-исследовательский институт сертификации» (ОАО «ВНИИС») на основе собственного аутентичного перевода на русский язык международного стандарта, указанного в пункте 4

2 ВНЕСЕН Управлением технического регулирования и стандартизации Федерального агентства по техническому регулированию и метрологии

3 УТВЕРЖДЕН И ВВЕДЕН В ДЕЙСТВИЕ Приказом Федерального агентства по техническому регулированию и метрологии от 30 июня 2015 г. № 848-ст

4 Настоящий стандарт идентичен международному стандарту ИСО 12952-2:2010 «Текстиль. Оценка возгораемости постельных принадлежностей. Часть 2. Источник возгорания: эквивалент пламени спички» (ISO 12952-2:2010 «Textiles — Assessment of the ignitability of bedding items — Part 1: Ignition source: match-flame equivalent»).

Наименование настоящего стандарта изменено относительно наименования указанного международного стандарта для приведения в соответствие с ГОСТ Р 1.5 (пункт 3.5).

При применении настоящего стандарта рекомендуется использовать вместо ссылочных международных стандартов соответствующие им национальные стандарты Российской Федерации, сведения о которых приведены в дополнительном приложении ДА

5 ВЗАМЕН ГОСТ Р ИСО 12952-3—2011 и ГОСТ Р ИСО 12952-4—2011

Правила применения настоящего стандарта установлены в ГОСТ Р 1.0—2012 (раздел 8). Информация об изменениях к настоящему стандарту публикуется в ежегодном (по состоянию на 1 января текущего года) информационном указателе «Национальные стандарты», а официальный текст изменений и поправок — в ежемесячном информационном указателе «Национальные стандарты». В случае пересмотра (замены) или отмены настоящего стандарта соответствующее уведомление будет опубликовано в ближайшем выпуске ежемесячного информационного указателя «Национальные стандарты». Соответствующая информация, уведомление и тексты размещаются также в информационной системе общего пользования — на официальном сайте национального органа Российской Федерации по стандартизации в сети Интернет (www.gost.ru)

© Стандартиформ, 2015

Настоящий стандарт не может быть полностью или частично воспроизведен, тиражирован и распространен в качестве официального издания без разрешения Федерального агентства по техническому регулированию и метрологии

Содержание

| | |
|---|----|
| 1 Область применения | 1 |
| 2 Нормативные ссылки | 1 |
| 3 Термины и определения | 2 |
| 4 Принцип проведения испытаний | 2 |
| 5 Критерии возгорания | 2 |
| 6 Здоровье и безопасность операторов | 3 |
| 7 Аппаратура | 3 |
| 8 Чистка | 4 |
| 9 Атмосферные условия для кондиционирования и испытаний | 5 |
| 10 Образцы для испытаний | 5 |
| 11 Процедуры испытаний | 5 |
| 12 Заключительное исследование | 8 |
| 13 Протокол испытаний | 9 |
| Приложение А (справочное) Рекомендации по управлению газовым потоком | 10 |
| Приложение ДА (справочное) Сведения о соответствии ссылочных международных стандартов национальным стандартам Российской Федерации | 11 |

МАТЕРИАЛЫ ТЕКСТИЛЬНЫЕ

Методы оценки возгораемости постельных принадлежностей

Часть 2

Источник возгорания: эквивалент пламени спички

Textiles. Methods for assessment of the ignitability of bedding items. Part 2. Ignition source: match-flame equivalent

Дата введения — 2016—07—01

ПРЕДУПРЕЖДЕНИЕ! Данные методы относятся только к возгораемости материалов в конкретных условиях испытаний и не применимы для оценки всех опасностей возникновения пожара используемых постельных принадлежностей. Особое внимание обращено на возможность возгорания нижних частей постельного комплекта при использовании верхних постельных принадлежностей, которые сами по себе не возгораются. Характеристики постелей и матрасов требуют ссылки на стандарты испытаний и характеристик, отличных от тех, которые изложены в настоящем стандарте.

1 Область применения

Настоящий стандарт устанавливает методы испытаний для оценки возгораемости постельных принадлежностей, подвергшихся воздействию тлеющей сигареты.

Настоящий стандарт распространяется на постельные принадлежности, обычно укладываемые на матрас, например:

- чехлы на матрас;
- подстилки;
- урологические простыни и прокладки;
- простыни;
- одеяла;
- электрические одеяла;
- стеганные одеяла и пододеяльники;
- подушки (с каким-либо наполнителем) и подушечные валики;
- наволочки.

Данный стандарт не распространяется на матрасы, постельные основания и наматрасники.

2 Нормативные ссылки

В настоящем стандарте использованы нормативные ссылки на следующие стандарты:

ИСО 3175-2:2010 Текстиль. Профессиональный уход, сухая и влажная чистка текстильных материалов и одежды. Часть 2. Процедуры испытания качества при складывании и обработке с применением тетрахлорэтана (ISO 3175-2:2010 Textiles — Professional care, drycleaning and wetcleaning of fabrics and garments — Part 2: Procedure for testing performance when cleaning and finishing using tetrachlorethene)

ИСО 3175-3:2003 Текстиль. Профессиональный уход, сухая и мокрая химическая чистка тканей и одежды. Часть 3. Методика определения рабочих характеристик при чистке и отделке с применением углеродных растворителей (ISO 3175-3:2003 Textiles — Professional care, drycleaning and wetcleaning of fabrics and garments — Part 3: Procedure for testing performance when cleaning and finishing using hydrocarbon solvents)

ИСО 3175-4:2003 Текстиль. Профессиональный уход, сухая и мокрая химическая чистка тканей и одежды. Часть 4. Методика определения рабочих характеристик при чистке и отделке с применением имитируемой мокрой чистки (ISO 3175-4:2003 Textiles — Professional care, drycleaning and wetcleaning of fabrics and garments — Part 4: Procedure for testing performance when cleaning and finishing using simulated wetcleaning)

ИСО 4880:1997 Характеристики горения текстиля и текстильных изделий. Словарь (ISO 4880:1997 Burning behaviour of textiles and textile products — Vocabulary)

ИСО 6330:2012 Текстиль. Методы домашней стирки и сушки, применяемые для испытаний текстиля (ISO 6330:2012 Textiles — Domestic washing and drying procedures for textile testing)

ИСО 10528:1995 Текстиль. Процедура стирки тканей в прачечной перед испытанием на воспламеняемость (ISO 10528:1995 Textiles — Commercial laundering procedure for textile fabrics prior to flammability testing)

ИСО 12952-1:2010 Текстиль. Оценка возгораемости постельных принадлежностей. Часть 2. Источник возгорания: тлеющая сигарета (ISO 12952-1:2010 Textiles — Assessment of the ignitability of bedding items — Part 2: Ignition source: smouldering cigarette)

3 Термины и определения

В настоящем стандарте применены термины и определения, приведенные в ИСО 4880 и ИСО 12952-1.

4 Принцип проведения испытаний

Образец, размещенный на подложке для испытаний, подвергают воздействию тлеющего небольшого открытого пламени, установленного сверху и/или снизу образца для испытаний. При этом отмечают распространяющееся тлеющее возгорание или воспламенение.

Если свойства используемого матраса известны, он может заменить подложку для испытаний.

5 Критерии возгорания

5.1 Распространяющееся тлеющее возгорание

Все виды характеристик горения, приведенные в перечислениях от а) до d), рассматривают как распространяющееся тлеющее возгорание:

- любой образец для испытаний, показывающий увеличивающееся во времени возгорание, что делает небезопасным продолжение испытания и требует принудительного тушения;
- любой образец для испытаний, тлеющий до того момента, как будет существенно уничтожен по истечении 15 мин после удаления источника возгорания;
- любой образец для испытаний, производящий достаточное для обнаружения снаружи количество дыма, тепла или свечения по истечении 15 мин после удаления источника возгорания;
- любой образец для испытаний, который при заключительном исследовании (см. раздел 12) показывает наличие активного тления.

Примечание — На практике было установлено, что обычно существует четкое различие между материалами, которые обугливаются под воздействием источника возгорания, но не передают огонь дальше (нераспространяющееся тление), и такими, когда их тление развивается и распространяется (распространяющееся тление).

5.2 Воспламенение

Следующие типы поведения рассматривают как воспламенение (возгорание с распространением пламени):

- любой образец для испытаний, показывающий увеличивающееся во времени возгорание, что делает небезопасным продолжение испытания и требует принудительного тушения;
- любая испытываемая конструкция, сгорающая до полного уничтожения в течение периода проведения испытаний;
- любой образец для испытаний, продолжающий гореть в течение более 120 с после удаления источника возгорания.

6 Здоровье и безопасность операторов

ПРЕДУПРЕЖДЕНИЕ! Проведение настоящих испытаний сопровождается существенным риском. Поэтому необходимо принимать надлежащие меры безопасности, включающие обеспечение операторов индивидуальными дыхательными аппаратами и защитной одеждой.

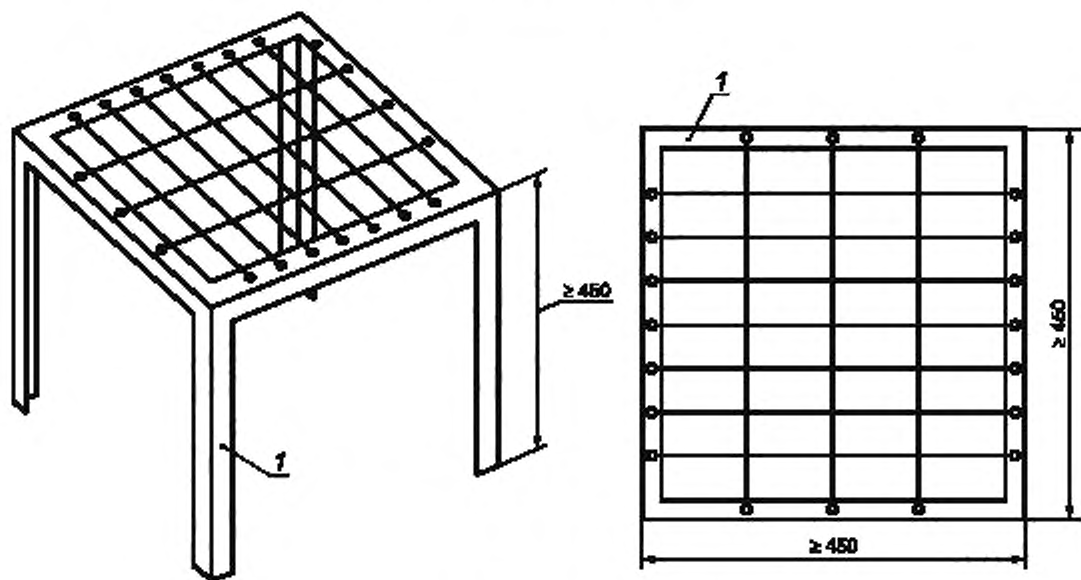
В целях безопасности испытания следует проводить в соответствующем вытяжном шкафу или специальном помещении, в котором операторы не подвергаются воздействию дыма (см. 7.4).

Для тушения образцов для испытаний необходимо обеспечить наличие легкодоступных средств тушения. Тушение образцов может быть трудной задачей, поэтому должны быть приняты меры для их утилизации только тогда, когда они полностью потушены. Может оказаться необходимым погружение тлеющих образцов в воду или помещение их в герметичную несгораемую оболочку. Для обеспечения полной безопасности могут понадобиться другие меры.

7 Аппаратура

7.1 Испытательный стенд

Подходящий испытательный стенд изображен на рисунке 1.



1 — уголок из железа

Рисунок 1 — Пример испытательного стенда

Он состоит из платформы-сетки с открытыми ячейками размерами не менее 450 × 450 мм, поддерживаемой прочным основанием. Испытательный стенд должен соответствовать размерам образца для испытаний, но может быть больше, чем образец для испытаний.

Ни размеры ячейки, ни размеры уголка из железа, приведенные на рисунке 1, не являются критическими.

Для проведения испытаний стенд помещают внутри камеры для испытаний (см. 7.4).

7.2 Таймер

Таймер должен обеспечивать измерение времени с точностью до 1 с в течение не менее 1 ч.

7.3 Источник возгорания: пламя газообразного бутана

Патрубок горелки из нержавеющей стали наружным диаметром $(8,0 \pm 0,1)$ мм, внутренним диаметром $(6,5 \pm 0,1)$ мм, длиной (200 ± 5) мм присоединен с помощью гибкого шланга через расходомер, плавно регулирующий клапан, перекрывающий клапан и редуктор баллона, обеспечивающий выходное давление номиналом $2,8 \text{ кПа}^{1)}$, к баллону с коммерческим бутаном.

Расходомер должен быть отрегулирован таким образом, чтобы обеспечивать номинальную скорость потока газа при 25°C — (45 ± 1) мл/мин. Длина гибкого шланга, соединяющего выход расходомера с патрубком горелки, должна составлять от 2,5 до 3 м (см. приложение А).

Примечание — При указанных условиях высота пламени будет составлять 35 мм.

7.4 Испытательная камера

Необходимо использовать подходящее помещение объемом более 20 м^3 , которое содержит достаточное количество кислорода для испытаний, или камеру меньшего размера со сквозным потоком воздуха, оснащенную входом и системой вытяжки. Скорости потока воздуха не должны превышать $0,2 \text{ м/с}$ в области расположения образца для испытаний. Данное ограничение позволяет обеспечить достаточное количество кислорода, не влияя на характер горения.

7.5 Подложка для испытаний

Подложка для испытаний, используемая для имитации матраса, над которым испытывают постельные принадлежности, должна быть изготовлена из минерального шерстяного волокна теплопроводностью $0,04 \text{ Вт/м} \cdot \text{К}$.

Подложка для испытаний должна соответствовать линейным размерам установки для испытаний $\pm 10 \text{ мм}$ и иметь толщину (25 ± 5) мм (см. рисунок 2).

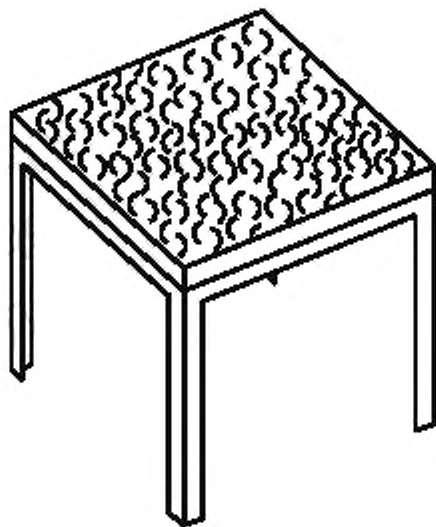


Рисунок 2 — Пример испытательного стенда с подложкой

8 Чистка

Постельные принадлежности выстирывают пять раз, используя процедуры, изложенные в ИСО 6330 или ИСО 10528, в зависимости от инструкций по их уходу.

Материалы без инструкций по уходу выстирывают пять раз при $(60 \pm 3)^\circ\text{C}$ в соответствии с процедурой мягкой стирки по ИСО 6330 и высушивают в соответствии с процедурой F (барабанная сушка) при низких температурах (п. 10.2 ИСО 6330).

¹⁾ $1 \text{ кПа} = 1000 \text{ Н/м}^2 = 10 \text{ мбар}$.

Материалы, маркированные этикеткой «только сухая чистка», пять раз подвергают сухой чистке в соответствии с определенной частью ИСО 3175.

Изделия, не предназначенные для чистки (одноразового использования), испытывают сразу после получения.

П р и м е ч а н и е — Такая чистка не предназначена в качестве оценки эксплуатационного ресурса характеристик возгорания текстильного изделия.

9 Атмосферные условия для кондиционирования и испытаний

9.1 Кондиционирование

Испытуемые материалы, испытательную подложку и сигареты кондиционируют непосредственно перед испытанием в течение 72 ч в атмосферных условиях при температуре $(23 \pm 2)^\circ\text{C}$ и относительной влажности $(50 \pm 4)\%$.

9.2 Испытание

Для испытания используют среду с отсутствием тяги, с температурой от 10°C до 30°C и относительной влажностью от 15 % до 85 %. Испытание образцов следует начинать в течение 10 мин после окончания кондиционирования.

Подготовленные образцы испытывают после осуществления чистки (см. раздел 8).

10 Образцы для испытаний

Стиль и дизайн постельных принадлежностей могут оказывать значительное влияние на риск возгорания.

Оценку степени риска следует закладывать в качестве составляющей процесса дизайна, принимая во внимание следующие особенности:

- трубчатая или ленточная отделка;
- украшения;
- вышивка;
- декоративные элементы.

Испытуемые образцы, имеющие особенности, указанные в перечислениях а), b), c) или d), подвергают дополнительным испытаниям на возгорание этих деталей.

Испытуемые образцы должны быть представительными для отдельных компонентов изделия и его фасона в целом.

Плоские материалы, как правило, не сгибаемые при использовании (например, чехол матраса), необходимо испытывать, используя полный размер образца и испытательный стенд большего размера, или обрезанными до размера $[(450 \pm 10) \times (450 \pm 10)]$ мм.

Валики и подушки могут быть обрезаны до максимальной длины 450 мм.

Стеганные и пуховые одеяла могут быть обрезаны до размеров $[(450 \pm 10) \text{ мм} \times (450 \pm 10)]$ мм (обрезанные края должны быть, при необходимости, заделаны). Образцы для испытаний должны включать два оригинальных края.

11 Процедуры испытаний

11.1 Подготовка

Следует обеспечить наличие средств тушения огня в непосредственной близости от места испытания (см. раздел 6).

Помещают подложку для испытаний на испытательный стенд (см. рисунок 2) и начинают испытание в течение 10 мин после удаления образца по окончании кондиционирования (см. 9.1).

Помещают образец на подложку.

Использование шаблона помогает компоновке образца.

Известно, что незначительное изменение в конструкции образца для испытаний, например наличие плотных постельных складок, может оказать серьезное влияние на результат.

Подробности компоновки постельных принадлежностей необходимо отразить в протоколе испытаний (см. раздел 13).

11.2 Испытание пламенем бутана

Поджигают вытекающий из патрубка горелки бутан, устанавливают определенную скорость потока газа (см. 7.3) и дают возможность стабилизироваться потоку в течение 120 с.

Помещают источник возгорания в положения, установленные в 11.3. Держат патрубок горелки горизонтально и приводят его в соприкосновение с поверхностью образца для испытаний без какого-либо нажима, но вплотную к образцу.

Оставляют источник возгорания в этом положении в течение (15 ± 1) с и затем аккуратно удаляют его от образца.

Наблюдают за образцом для получения подтверждения распространяющегося тлеющего возгорания или воспламенения (см. раздел 5).

Примечание — Определение тления может стать сложной задачей. Проще зафиксировать появление дыма в точках на расстоянии от сигареты. Легче всего определить наличие дыма, наблюдая с помощью зеркала поднимающийся столбик дыма.

Если зафиксировано распространение тлеющего возгорания или воспламенение, образец для испытаний тушат, отмечают время, при котором испытание было прекращено, и причину остановки испытания. Записывают, что имело место возгорание с использованным источником возгорания.

Если воспламенение не наблюдается при повторном испытании, продолжают наблюдать оба места испытаний для подтверждения распространяющегося тлеющего возгорания. Если распространяющееся тлеющее возгорание не наблюдается, фиксируют факт отсутствия возгорания, кроме тех случаев, когда это не подтверждено результатами заключительного исследования, изложенного в разделе 12. В этом случае тушат образец для испытаний и записывают, что возгорание произошло.

Повторные испытания могут быть проведены на том же самом образце, если большая его часть не была повреждена.

Повторное воздействие пламенем проводят в месте, отстоящем не менее чем на расстоянии 100 мм от любой точки, где остались следы от предыдущего испытания.

11.3 Установка образцов для испытаний и размещение источника возгорания

11.3.1 Плоские постельные принадлежности

Образец для испытаний размещают в расправленном виде на подложку для испытаний, лежащую на испытательном стенде. Источник возгорания размещают на образец для испытаний. Источник возгорания должен находиться на расстоянии не менее 100 мм от краев образца и не менее 100 мм от любых следов предыдущего испытания.

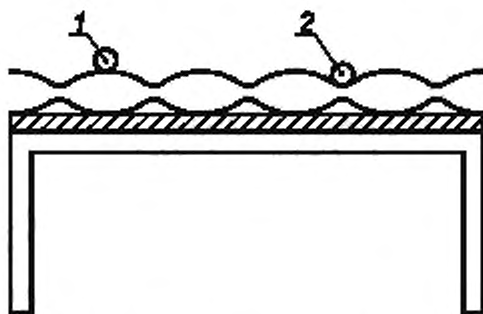
11.3.2 Стеганные одеяла

Размещают образец для испытаний в расправленном виде на испытательном стенде с подложкой.

Размещают горизонтально источник возгорания на верхней плоской поверхности стеганого одеяла на расстоянии не менее 100 мм от краев образца.

Проводят дополнительное испытание, помещая источник возгорания вдоль линии шва на верхней поверхности образца для испытаний (см. рисунок 3).

Повторяют оба испытания, размещая источник возгорания на расстоянии не менее 100 мм от любых следов предыдущих испытаний.



1 — источник возгорания, размещенный горизонтально на плоской верхней поверхности;
2 — источник возгорания, размещенный на линии шва

Рисунок 3 — Стеганные одеяла: положение источника возгорания

11.3.3 Подушки/валики

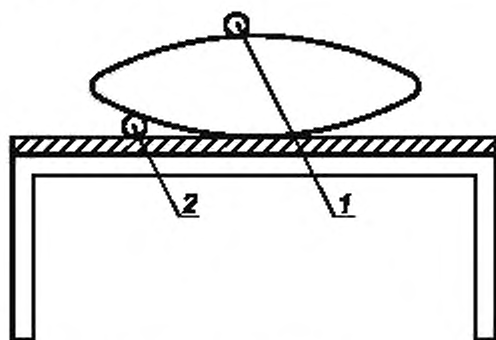
Размещают образец для испытаний на испытательном стенде с подложкой для испытаний.

Размещают источник возгорания горизонтально на верхней плоской поверхности образца для испытаний.

Проводят дополнительное испытание, помещая источник возгорания на расстоянии (5 ± 1) мм ниже края образца таким образом, чтобы центральная линия источника возгорания была в одной плоскости с краем образца для испытаний (см. рисунок 4).

Повторяют оба испытания, размещая источник воспламенения на расстоянии не менее 100 мм от любых следов предыдущих испытаний.

Если постельная принадлежность стеганая, то проводят два дополнительных испытания источником возгорания по шву, как показано на рисунке 3.



1 — источник возгорания, расположенный горизонтально на плоской верхней поверхности;
2 — источник возгорания, размещенный в одной плоскости с краем подушки

Рисунок 4 — Подушки/валики: положение источника возгорания

11.3.4 Пуховые одеяла

Образец для испытаний испытывают так же, как подушку. При проведении испытаний с источником возгорания, расположенным ниже образца для испытаний, используют исходный (необрезанный) край.

Если постельная принадлежность стеганая, ее испытывают так же, как стеганое одеяло.

11.4 Испытание полного комплекта или комбинаций отдельных постельных принадлежностей

11.4.1 Применимость

В тех случаях, когда более одного или все постельные принадлежности известны, их испытывают совместно из-за возможного взаимодействия воспламеняемости отдельных принадлежностей. Порядок расположения отдельных принадлежностей относительно друг друга во время испытания должен быть приближен к реальному.

11.4.2 Сборка испытуемого комплекта

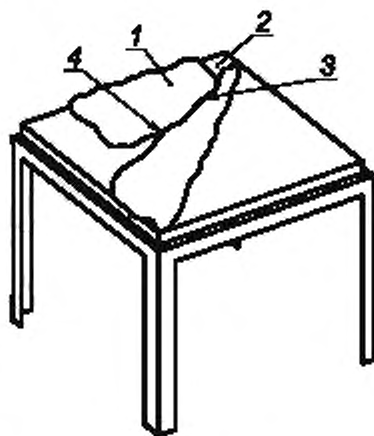
11.4.2.1 Размеры испытуемых образцов отдельных принадлежностей, составляющих комплект

Образцы для испытаний вырезают из компонентов одинаковым образом и одного размера, как для индивидуальных испытаний, или используют полноразмерные принадлежности. При использовании полноразмерных принадлежностей применяют испытательный стенд соответствующего размера, позволяющий располагать испытуемые образцы таким образом, как предусмотрено на матрасе, или поддерживают подходящими способами в той же плоскости на поверхности стенда части образца, выступающие за его края.

11.4.2.2 Расположение испытуемых образцов отдельных принадлежностей и источника возгорания

Если подушка (или валик) и покрывала (одеяло, стеганое одеяло, пуховое одеяло) помещены на нижнюю простыню, урологическую простыню (если используется) и чехол для матраса, источник возгорания размещают на месте соприкосновения подушки, нижней простыни и покрывал. Покрывала отгиба-

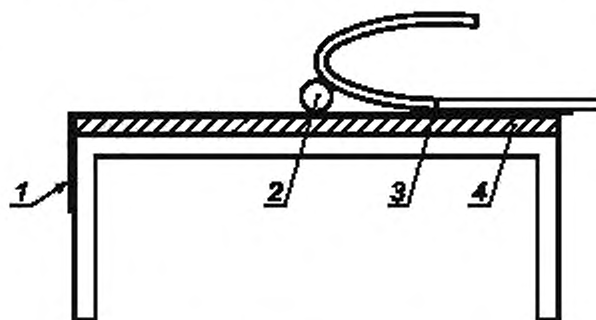
ют назад под углом приблизительно 30° (см. рисунок 5). Патрубок горелки размещают горизонтально и приводят в соприкосновение с поверхностью образцов в положении, показанном на рисунке 5, без какого-либо нажима, но вплотную к образцу.



1 — подушка (в масштабе 1 : 2); 2 — нижняя простыня в рабочем положении; 3 — верхние покрывала, отогнутые назад под углом приблизительно 30° ; 4 — источник возгорания, размещенный в месте соприкосновения нижней простыни и отогнутых назад верхних покрывал

Рисунок 5 — Составные части: подушка и покрывала — положение источника возгорания

Когда комплект постельных принадлежностей испытывают без подушки, источник возгорания в месте соприкосновения нижней простыни и покрывала (см. рисунок 6).



1 — нижняя простыня, 2 — источник возгорания помещен в месте соприкосновения нижней простыни и покрывала; 3 — покрывало (согнутое пополам); 4 — подложка для испытаний

Рисунок 6 — Составные части — нижняя простыня и покрывало: места расположения источника возгорания

Если не используют подушку и покрывала, испытывают комбинацию нижней простыни с любой подстилкой, как указано в 11.3.1.

12 Заключительное исследование

В связи с возможным возникновением распространяющегося тлеющего возгорания, не обнаруживаемого с внешней стороны постели, разбирают образец для испытаний сразу после завершения программы испытаний и исследуют его с внутренней стороны на предмет тлеющего возгорания. Если

тлеющее возгорание имеет место, тушат образец для испытаний и фиксируют, что возгорание имело место. В целях безопасности устраняют все тлеющие возгорания перед тем, как установка будет оставлена без присмотра.

13 Протокол испытаний

Протокол испытаний должен содержать следующую информацию:

- a) ссылка на настоящий стандарт;
- b) следующее заявление: «Приведенные результаты испытаний относятся только к возгоранию испытанных при определенных условиях постельных принадлежностей; они не предназначены в качестве средства оценки полного потенциального риска возгорания используемой постельной принадлежности»;
- c) идентификация испытанной постельной принадлежности и любых других компонентов постельного комплекта;
- d) результат испытаний:
 - возгорание (В) или отсутствие возгорания (НВ);
 - если произошло возгорание, указать его тип: распространяющееся тлеющее возгорание или возникновение пламени;
- e) любые отклонения от методов, изложенных в настоящем стандарте;
- f) использованная процедура чистки, при необходимости;
- g) схема, использованная при испытании;
- h) другие особенности возгорания, при необходимости.

Приложение А
(справочное)

Рекомендации по управлению газовым потоком

Газ (до измерения потока) пропускают через металлическую трубку, погруженную в воду при температуре 25 °С, для того чтобы избежать коррекции потока из-за изменения температуры.

Наибольшее внимание уделяют также измерению и установлению скорости потока. Непосредственное считывание показаний расходомера, даже полученных с прямой калибровкой расхода газа, необходимо проверять при первоначальной установке, а также через регулярные интервалы времени в течение испытаний методом, дающим возможность точно измерять абсолютный поток газа в патрубке горелки. Один из способов выполнения этого заключается в присоединении патрубка горелки с помощью короткого шланга (внутренним диаметром около 7 мм) к измерителю расхода с мыльным пузырем таким образом, чтобы верхнее прохождение мениска мыльной пленки в стеклянной трубке калиброванного объема (например, бюретки) через известный период времени давало абсолютное измерение потока.

Приложение ДА
(справочное)

**Сведения о соответствии ссылочных международных стандартов
национальным стандартам Российской Федерации**

Таблица ДА.1

| Обозначение ссылочного международного стандарта | Степень соответствия | Обозначение и наименование национального стандарта |
|--|----------------------|---|
| ИСО 3175-2:2010 | IDT | ГОСТ Р ИСО 3175-2—2011 «Материалы текстильные. Профессиональный уход, сухая и мокрая чистка тканей и одежды. Часть 2. Метод проведения испытаний при чистке и заключительной обработке с использованием тетрахлорэтилена» |
| ИСО 3175-3:2003 | IDT | ГОСТ Р ИСО 3175-3—2010 «Материалы текстильные. Профессиональный уход, сухая и мокрая чистка тканей и одежды. Часть 3. Метод проведения испытаний при чистке и заключительной обработке с применением углеводородных растворителей» |
| ИСО 3175-4:2003 | IDT | ГОСТ Р ИСО 3175-4—2011 «Материалы текстильные. Профессиональный уход, сухая и мокрая чистка тканей и одежды. Часть 4. Метод проведения испытаний при чистке и заключительной обработке с использованием моделируемой мокрой чистки» |
| ИСО 4880:1997 | — | * |
| ИСО 6330:2012 | — | * |
| ИСО 10528:1995 | | ГОСТ Р ИСО 10528—99 «Материалы текстильные. Методы стирки текстильных материалов в прачечной перед испытанием на воспламеняемость» |
| ИСО 12952-1:2010 | — | * |
| <p>* Соответствующий национальный стандарт отсутствует. До его утверждения рекомендуется использовать перевод на русский язык данного международного стандарта. Перевод данного международного стандарта находится в Федеральном информационном фонде технических регламентов и стандартов.</p> <p>Примечание — В настоящей таблице использовано следующее условное обозначение степени соответствия стандартов: - IDT — идентичные стандарты.</p> | | |

Ключевые слова: материалы текстильные, постельные принадлежности, возгорание, эквивалент пламени спички, критерии, термины, определения, образец, процедура испытаний, результат, протокол

Редактор *Л.С. Зимилова*
Технический редактор *В.Н. Прусакова*
Корректор *М.И. Першина*
Компьютерная верстка *И.А. Налейкиной*

Сдано в набор 22.09.2015. Подписано в печать 09.10.2015. Формат 60 × 84 $\frac{1}{8}$. Гарнитура Ариал.
Усл. печ. л. 1,86. Уч.-изд. л. 1,45. Тираж 33 экз. Зак. 3258.

Издано и отлечатано во ФГУП «СТАНДАРТИНФОРМ», 123995 Москва, Гранатный пер., 4.
www.gostinfo.ru info@gostinfo.ru