
МЕЖГОСУДАРСТВЕННЫЙ СОВЕТ ПО СТАНДАРТИЗАЦИИ, МЕТРОЛОГИИ И СЕРТИФИКАЦИИ
(МГС)
INTERSTATE COUNCIL FOR STANDARDIZATION, METROLOGY AND CERTIFICATION
(ISC)

МЕЖГОСУДАРСТВЕННЫЙ
СТАНДАРТ

ГОСТ
31610.35-1—
2014
(IEC 60079-35-1:
2011)

Взрывоопасные среды

Часть 35-1

**ГОЛОВНЫЕ СВЕТИЛЬНИКИ ДЛЯ ПРИМЕНЕНИЯ
В ШАХТАХ, ОПАСНЫХ ПО РУДНИЧНОМУ ГАЗУ**

**Общие требования и методы испытаний,
относящиеся к риску взрыва**

(IEC 60079-35-1:2011, MOD)

Издание официальное



Москва
Стандартинформ
2015

Предисловие

Цели, основные принципы и порядок проведения работ по межгосударственной стандартизации установлены ГОСТ 1.0—92 «Межгосударственная система стандартизации. Основные положения» и ГОСТ 1.2—2009 «Межгосударственная система стандартизации. Стандарты межгосударственные, правила и рекомендации по межгосударственной стандартизации. Правила разработки, принятия, применения, обновления и отмены»

Сведения о стандарте

1 ПОДГОТОВЛЕН Автономной некоммерческой национальной организацией «Ех-стандарт» (АННО «Ех-стандарт») на основе собственного аутентичного перевода на русский язык стандарта, указанного в пункте 5

2 ВНЕСЕН Федеральным агентством по техническому регулированию и метрологии (Росстандарт)

3 ПРИНЯТ Межгосударственным советом по стандартизации, метрологии и сертификации (протокол от 14 ноября 2014 г. № 72-П)

За принятие проголосовали:

Краткое наименование страны по МК (ИСО 3166) 004—97	Код страны по МК (ИСО 3166) 004—97	Сокращенное наименование национального органа по стандартизации
Азербайджан	AZ	Азстандарт
Армения	AM	Минэкономки Республики Армения
Беларусь	BY	Госстандарт Республики Беларусь
Киргизия	KG	Кыргызстандарт
Молдова	MD	Молдова-Стандарт
Россия	RU	Росстандарт
Таджикистан	TJ	Таджикстандарт
Украина	UA	Минэкономразвития Украины

4 Приказом Федерального агентства по техническому регулированию и метрологии от 17 июня 2015 г. № 739-ст межгосударственный стандарт ГОСТ 31610.35-1—2014 (IEC 60079-35-1:2011) введен в действие в качестве национального стандарта Российской Федерации с 1 декабря 2016 г.

5 Настоящий стандарт модифицирован по отношению к международному стандарту IEC 60079-35-1:2011 Explosive atmospheres — Part 35-1: Caplights for use in mines susceptible to firedamp — General requirements — Construction and testing in relation to the risk of explosion (Взрывоопасные среды. Часть 35-1. Головные светильники для применения в шахтах, опасных по рудничному газу. Общие требования и методы испытаний, относящиеся к риску взрыва) путем внесения дополнительных положений, что обусловлено потребностями экономики стран СНГ.

Дополнительные положения внесены в текст стандарта и выделены курсивом.

Разъяснение причин их внесения приведено во Введении.

Ссылки на международные стандарты, которые приняты в качестве межгосударственных стандартов, заменены в разделе «Нормативные ссылки» и тексте стандарта ссылками на соответствующие идентичные и модифицированные межгосударственные стандарты.

Международный стандарт разработан техническим комитетом по стандартизации TC31 «Оборудование для взрывоопасных сред» Международной электротехнической комиссии (IEC).

Перевод с английского языка (en).

Официальные экземпляры международного стандарта, на основе которого подготовлен настоящий межгосударственный стандарт, и международных стандартов, на которые даны ссылки, имеются в Федеральном агентстве по техническому регулированию и метрологии.

Степень соответствия — модифицированная (MOD)

6 ВВЕДЕН ВПЕРВЫЕ

Информация об изменениях к настоящему стандарту публикуется в ежегодном информационном указателе «Национальные стандарты» (по состоянию на 1 января текущего года), а текст изменений и поправок — в ежемесячном информационном указателе «Национальные стандарты». В случае пересмотра (замены) или отмены настоящего стандарта соответствующее уведомление будет опубликовано в ежемесячном информационном указателе «Национальные стандарты». Соответствующая информация, уведомление и тексты размещаются также в информационной системе общего пользования — на официальном сайте Федерального агентства по техническому регулированию и метрологии в сети Интернет

Содержание

1	Область применения	1
2	Нормативные ссылки	4
3	Термины и определения	4
4	Уровень взрывозащиты	5
4.1	Общие требования	5
4.2	Дополнительные требования к уровню взрывозащиты «Ma»	5
4.3	Отсутствие теплового воспламенения	5
4.4	Отсутствие искрового воспламенения	6
5	Конструкция оборудования	6
5.1	Оболочки	6
5.2	Кабель	6
5.3	Внешние контакты для заряда батарей	7
5.4	Внутренние электрические соединения	7
5.5	Твердые электроизоляционные материалы	7
5.6	Внутренняя проводка	7
5.7	Подача электроэнергии к устройству другого функционального назначения	7
5.8	Пути утечки и электрические зазоры	8
5.9	Смонтированное электрическое соединение	8
5.10	Тепловая защита	8
6	Защита от сверхтоков	8
6.1	Общие требования	8
6.2	Плавкие предохранители или тепловые выключатели	8
6.3	Резистивная безопасность	9
7	Первичные элементы и аккумуляторные батареи	9
8	Проведение проверок и испытаний	10
8.1	Испытание на ударостойкость	10
8.2	Испытание сбрасыванием	10
8.3	Проверка степени защиты, обеспечиваемой оболочками	10
8.4	Испытание на отсутствие воспламенения испытательной взрывоопасной активированной смеси при плавлении предохранителя или разрыве цепи тока тепловым выключателем	10
8.5	Испытание на отсутствие воспламенения испытательной метано-воздушной смеси, нагретой током короткого замыкания отдельной проволочкой жилы кабеля, соединяющего фару и батарею	10
8.6	Испытание на стойкость оболочки кабеля к воздействию жирных кислот	10
8.7	Испытание оболочки кабеля на нераспространение горения	10
8.8	Испытание на прочность кабеля, кабельных вводов и закреплений кабеля	11
8.9	Испытание батарей на утечку электролита	11
8.10	Испытания токоограничивающего резистора	11
9	Маркировка	12
9.1	Общие требования	12
9.2	Примеры маркировки	12
10	Руководство по эксплуатации	12
	Библиография	13

Введение

Настоящий стандарт является модифицированным по отношению IEC 60079-35-1:2011, включенному в международную систему сертификации МЭКEx и европейскую систему сертификации на основе Директивы ATEX 94/9 EC; его требования полностью отвечают потребностям экономики стран СНГ.

Настоящий стандарт является одним из комплекса стандартов на взрывозащиту конкретных видов для электрооборудования, применяемого во взрывоопасных средах.

По сравнению с предыдущим изданием международного стандарта IEC 62013-1:2005 в текст настоящего стандарта внесены следующие изменения:

- a) добавлена таблица 1 о применяемых или исключенных разделах IEC 60079-0;
- b) выполнена новая редакция в стиле других стандартов серии МЭК 60079;
- c) введены средства обеспечения уровня взрывозащиты оборудования «Ma»;
- d) введен единый раздел, относящийся к конструкции оборудования, заменяющий индивидуальные разделы для фары, батареи, кабеля и внешних контактов для заряда батарей;
- e) исключены требования, относящиеся к температуре поверхности, изменена формулировка требований, относящихся к длине пути утечки и размеру электрического зазора, добавлены требования о тепловой защите, электронных узлах и дополнительных электрических схемах;
- f) сделана специальная ссылка на литиевые элементы;
- g) добавлены положения о зарядке батареи и защите от глубокого разряда.

В настоящий стандарт включены дополнительные по отношению к IEC 60079-35-1:2011 положения (слова), отражающие потребности экономики страны СНГ, выделенные курсивом, а именно:

- нормативные ссылки на международные стандарты заменены соответственно на эквивалентные межгосударственные стандарты;
- в 5.1.1 и 5.1.2 предусмотрено наличие на корпусе батареи и фары устройства, обеспечивающего возможность их пломбирования, например с помощью проволоки, свариваемой в виде кольца.

В данную серию стандартов под общим названием «Головные светильники для применения в шахтах, опасных по газу» также входит *ГОСТ IEC 60079-35-2—2013* [1].

Поправка к ГОСТ 31610.35-1—2014 (IEC 60079-35-1:2011) Взрывоопасные среды. Часть 35-1. Головные светильники для применения в шахтах, опасных по рудничному газу. Общие требования и методы испытаний, относящиеся к риску взрыва

В каком месте	Напечатано	Должно быть		
Предисловие. Таблица согласования	—	Узбекистан	UZ	Узстандарт

(ИУС № 2 2019 г.)

Взрывоопасные среды

Часть 35-1

ГОЛОВНЫЕ СВЕТИЛЬНИКИ ДЛЯ ПРИМЕНЕНИЯ
В ШАХТАХ, ОПАСНЫХ ПО РУДНИЧНОМУ ГАЗУ

Общие требования и методы испытаний, относящиеся к риску взрыва

Explosive atmospheres. Part 35-1. Caplights for use in mines susceptible to firedamp.
General requirements and test methods in relation to the risk of explosion

Дата введения — 2016—12—01

1 Область применения

Настоящий стандарт устанавливает требования к конструкции и методы испытания головных светильников, в том числе совмещенных с устройствами другого функционального назначения, предназначенных для применения в шахтах (рудниках) (*далее — шахтах*), опасных по рудничному газу [электрооборудование группы I для применения во взрывоопасных средах согласно ГОСТ 31610.0].

В настоящем стандарте рассмотрены только характеристики взрывоопасности головных светильников, как возможных источников воспламенения.

Требования к эксплуатационным характеристикам приведены в ГОСТ IEC 60079-35-2 [1].

Настоящий стандарт дополняет и изменяет общие требования, содержащиеся в ГОСТ 31610.0, за исключением приведенных в таблице 1. Если требования настоящего стандарта противоречат требованиям ГОСТ 31610.0, преимущественное значение имеют требования настоящего стандарта.

Соответствие настоящему стандарту означает соответствие уровню взрывозащиты «Mb» (см. 4.1). При необходимости обеспечения уровня взрывозащиты Ma головной светильник должен отвечать требованиям 4.2, в котором дана ссылка на ГОСТ 31610.11.

Головные светильники, соответствующие требованиям настоящего стандарта (уровня взрывозащиты «Mb»), допускается кратковременно использовать в шахтах, в которых концентрация рудничного газа превышает установленные уровни, например во время горноспасательных операций.

При конструировании оборудования, предназначенного для использования в условиях, отличающихся от указанных выше, настоящий стандарт допускается использовать как руководство. В этом случае могут потребоваться дополнительные испытания.

Если головные светильники оценивают как искробезопасное оборудование, «Ex ia» в соответствии с требованиями ГОСТ 31610.11, необходимо применять только разделы, перечисленные в 4.2.

ГОСТ 31610.35-1—2014

Т а б л и ц а 1 — Степень обязательности применения требований разделов ГОСТ 31610.0

Раздел/пункт ГОСТ 31610.0, [2] и [3]			Применение разделов ГОСТ 31610.0 к настоящему стандарту
Издание 5.0 (2007) (справочные сведения)	Издание 6.0 (2011) (справочные сведения)	Название раздела (обязательные требования)	
1	1	Область применения	Применяется
2	2	Нормативные ссылки	Применяется
3	3	Термины и определения	Применяется
4	4	Классификация электрооборудования	Применяется
5	5	Температура	Применяется
6.1	6.1	Требования к электрооборудованию. Общие положения	Применяется
6.2	6.2	Требования к электрооборудованию. Механическая прочность электрооборудования	Применяется
6.3	6.3	Требования к электрооборудованию. Время открытия	Не применяется
6.4	6.4	Требования к электрооборудованию. Блуждающие токи	Не применяется
6.5	6.5	Требования к электрооборудованию. Крепление прокладки	Применяется
6.6	6.6	Требования к электрооборудованию. Электрооборудование, генерирующее электромагнитные и ультразвуковые излучения	Применяется
7	7	Неметаллические оболочки и неметаллические части иных оболочек	Применяется
8	8	Оболочки, выполненные из материалов, содержащих легкие металлы	Применяется
9	9	Крепежные детали	Применяется
10	10	Блокировка	Применяется
11	11	Проходные изоляторы	Не применяется
12	12	Материалы, используемые в качестве герметиков	Применяется
13	13	Ех-компоненты	Применяется
14	14	Вводные устройства и соединительные контактные зажимы	Применяется
15	15	Соединительные контактные зажимы для заземляющих или защитных проводников	Не применяется
16	16	Вводы в оболочках	Применяется
17	17	Дополнительные требования к вращающимся электрическим машинам	Не применяется
18	18	Дополнительные требования к коммутационным аппаратам	Не применяется
19	19	Дополнительные требования к предохранителям	Не применяется
20	20	Дополнительные требования к соединителям	Применяется
21	21	Дополнительные требования к осветительным приборам	Не применяется
22	22	Дополнительные требования к головным и ручным светильникам	Применяется
23	23	Электрооборудование, содержащее элементы и батареи	Изменено
24	24	Документация	Применяется
25	25	Соответствие прототипа или образца документации	Применяется
26.1	26.1	Типовые испытания. Общие положения	Применяется

Окончание таблицы 1

Раздел/пункт ГОСТ 31610.0, [2] и [3]			Применение разделов ГОСТ 31610.0 к настоящему стандарту
Издание 5.0 (2007) (справочные сведения)	Издание 6.0 (2011) (справочные сведения)	Название раздела (обязательные требования)	
26.2	26.2	Типовые испытания. Условия испытаний	Применяется
26.3	26.3	Типовые испытания. Испытания во взрывоопасных испытательных смесях	Применяется
26.4	26.4	Типовые испытания. Испытание оболочек	Изменено
26.5.1	26.5.1	Тепловые испытания. Измерение температуры	Применяется
26.5.2	26.5.2	Тепловые испытания. Испытание на тепловой удар	Применяется
26.5.3	26.5.3	Тепловые испытания. Испытание малых элементов на воспламенение взрывоопасных смесей	Применяется
26.6	26.6	Испытание проходных изоляторов крутящим моментом	Не применяется
26.7	26.7	Неметаллические оболочки и неметаллические части иных оболочек	Применяется
26.8	26.8	Теплостойкость	Применяется
26.9	26.9	Холодостойкость	Применяется
26.10	26.10	Светостойкость	Не применяется
26.11	26.11	Стойкость электрооборудования группы I к воздействию химических агентов	Применяется
26.12	26.12	Проверка целостности заземления	Не применяется
26.13	26.13	Испытание по определению электрического сопротивления поверхности частей оболочек из неметаллических материалов	Применяется
26.14	Н/Т	Испытание на неспособность накапливать опасный заряд статического электричества	Применяется
26.15	26.14	Измерение емкости	Применяется
Н/Т	26.15	Проверка номинальных характеристик вентиляторов	Не применяется
Н/Т	26.16	Альтернативные испытания эластомерных уплотнительных колец	Применяется
27	27	Контрольные испытания и проверки	Применяется
28	28	Ответственность изготовителя	Применяется
29	29	Маркировка	Изменено
30	30	Руководства по эксплуатации	Применяется

Примечание — Номера разделов в таблице 1 приведены только для информации. Применимые требования ГОСТ 31610.0 определены названиями разделов, которые являются обязательными. Настоящая таблица была составлена с учетом специальных требований ГОСТ 31610.0 и IEC 60079-0, издание 6.0 [3]. Нумерация разделов предыдущего издания приведена только для информации, что позволяет при необходимости применять с настоящим стандартом требования IEC 60079-0, издание 5.0 [2]. При отсутствии требования (в таблице 1 — нет) или противоречии между требованиями необходимо руководствоваться требованиями последнего издания.

2 Нормативные ссылки

В настоящем стандарте использованы ссылки на следующие межгосударственные стандарты.

ГОСТ 31610.0—2014 (IEC 60079-0:2011) *Взрывоопасные среды. Часть 0. Оборудование. Общие требования*

ГОСТ 31610.7-2012/IEC 60079-7:2006 *Электрооборудование для взрывоопасных газовых сред. Часть 7. Повышенная защита вида «е»*

ГОСТ 31610.11—2014 (IEC 60079-11:2011) *Взрывоопасные среды. Часть 11: Оборудование с видом взрывозащиты «искробезопасная электрическая цепь «i»*

ГОСТ IEC 60050-426—2011¹⁾ *Международный электротехнический словарь. Глава 426. Электрооборудование для взрывоопасных сред*

ГОСТ IEC 60079-1—2011 *Взрывоопасные среды. Часть 1. Оборудование с видом взрывозащиты «взрывонепроницаемые оболочки «d»*

ГОСТ IEC 60127-2—2013 *Предохранители миниатюрные плавкие. Часть 2. Трубочатые плавкие вставки*

ГОСТ IEC 60332-1-1—2011 *Испытания электрических и оптических кабелей в условиях воздействия пламени. Часть 1-1. Испытание на нераспространение горения одиночного вертикально расположенного изолированного провода или кабеля. Испытательное оборудование*

ГОСТ IEC 60332-1-2—2011 *Испытания электрических и оптических кабелей в условиях воздействия пламени. Часть 1-2. Испытание на нераспространение горения одиночного вертикально расположенного изолированного провода или кабеля. Проведение испытания при воздействии пламенем газовой горелки мощностью 1 кВт с предварительным смещением газов*

П р и м е ч а н и е — При пользовании настоящим стандартом целесообразно проверить действие ссылочных стандартов в информационной системе общего пользования — на официальном сайте Федерального агентства по техническому регулированию и метрологии в сети Интернет или по ежегодному информационному указателю «Национальные стандарты», который опубликован по состоянию на 1 января текущего года, и по выпускам ежемесячного информационного указателя «Национальные стандарты» за текущий год. Если ссылочный стандарт заменен (изменен), то при пользовании настоящим стандартом следует руководствоваться заменяющим (измененным) стандартом. Если ссылочный стандарт отменен без замены, то положение, в котором дана ссылка на него, применяется в части, не затрагивающей эту ссылку.

3 Термины и определения

В настоящем стандарте применены термины по ГОСТ IEC 60050-426 и IEC 60050-845 [4], а также следующие термины с соответствующими определениями:

3.1 **корпус батареи** (battery container): Оболочка, в которую заключена батарея.

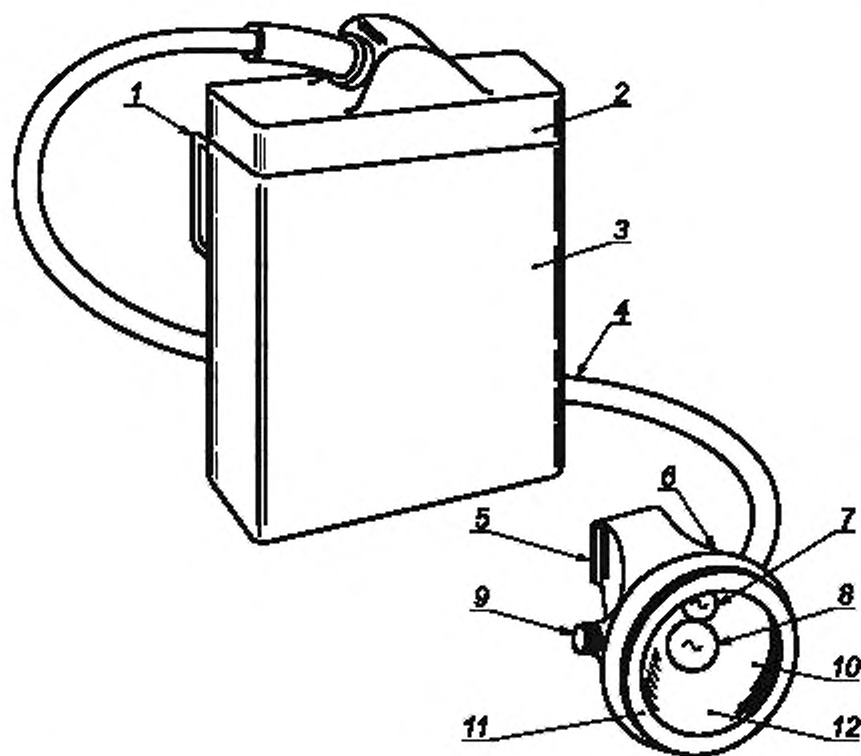
3.2 **головной светильник** (carlight): Устройство, состоящее из фары и аккумулятора(ов)/батареи в отдельных корпусах, соединенных кабелем (см. рисунок 1) или установленных в одном корпусе, оснащенном страховочным ремнем.

3.3 **источник света** (light source): Устройство, являющееся источником света.

3.4 **лампа накаливания** (filament lamp): Источник света, излучающий свет в результате нагрева нити накала.

3.5 **светодиод (СИД)** [light-emitting diode (LED)]: Полупроводниковый диод, излучающий свет при пропускании через него электрического тока.

¹⁾ На территории Российской Федерации действует ГОСТ Р МЭК 60050-426—2011.



1 — ушко для ремня; 2 — защитная крышка; 3 — корпус батареи; 4 — кабель; 5 — клипса на каску; 6 — фара; 7 — дополнительный источник света; 8 — основной источник света; 9 — кнопка выключателя; 10 — рефлектор; 11 — обрамляющее кольцо; 12 — защитный светопропускающий элемент

Рисунок 1 — Головной светильник в сборе

4 Уровень взрывозащиты

4.1 Общие требования

Оборудование, соответствующее требованиям настоящего стандарта, пригодно для применения как оборудование группы I по классификации оборудования в *ГОСТ 31610.0*, и его уровень взрывозащиты соответствует «Mb».

4.2 Дополнительные требования к уровню взрывозащиты «Ma»

Оборудование, соответствующее требованиям *ГОСТ 31610.11* для оборудования группы I с уровнем взрывозащиты «Ia», чтобы иметь уровень взрывозащиты «Ma», должно дополнительно соответствовать следующим подразделам и разделам настоящего стандарта:

- 5.9 «Электрическое соединение в сборе»;
- 8.2 «Испытание сбрасыванием»;
- 8.3 «Проверка степени защиты, обеспечиваемой оболочками»;
- 9 «Маркировка»;
- 10 «Инструкция по эксплуатации».

4.3 Отсутствие теплового воспламенения

Оборудование должно быть сконструировано, оценено и испытано в соответствии с конкретным видом взрывозащиты, определенным в *ГОСТ 31610.0*, как соответствующий уровню взрывозащиты

«Мв», чтобы никакие поверхности компонентов, оболочек и проводки, которые могут соприкасаться со взрывоопасной средой, не становились источником теплового воспламенения.

4.4 Отсутствие искрового воспламенения

Все части цепи, при отключении которых может выделяться энергия искрового зажигания, должны быть защищены в соответствии с конкретным видом взрывозащиты, определенным в ГОСТ 31610.0, в качестве пригодного для уровня взрывозащиты «Мв».

Для всех частей цепи, не разделенных в соответствии с 5.8, необходимо оценить энергию искрового зажигания, которая может выделяться в случае соприкосновения частей в данной точке. Однако защита от искрового зажигания соединений батареи, выключателя, соединения лампы может быть выполнена в соответствии с разделом 6.

5 Конструкция оборудования

5.1 Оболочки

5.1.1 Оболочка фары

Оболочка фары головного светильника должна быть подвергнута испытаниям в соответствии с 8.1—8.3. Дополнительно фара должна соответствовать следующим требованиям.

Источник света должен быть защищен светопропускающим элементом (защитным стеклом), который может иметь защитный ободок (выступающий буртик).

Защитный светопропускающий элемент должен быть снабжен дополнительной защитной решеткой (сеткой), которую допускается не устанавливать, если выполняется одно из условий:

а) площадь свободной поверхности защитного светопропускающего элемента не превышает 3500 мм²;

б) защитный светопропускающий элемент выдерживает испытание на ударостойкость без защитной решетки;

в) фара снабжена устройством автоматического отключения питания всех нитей лампы при разрушении защитного светопропускающего элемента или колбы лампы *в случае применения лампы накаливания*;

д) если фара снабжена одной или несколькими лампами с одной нитью накала:

1) то расстояние между лампой в нормальном рабочем положении и защитным светопропускающим элементом должно быть не менее 1 мм;

2) лампа(ы) должна(ы) быть установлена(ы) таким образом, чтобы ее (их) питание отключалось автоматически при разрушении защитного светопропускающего элемента;

е) *Фара должна быть оснащена блокирующим или крепежным устройством со специальным ключом, препятствующим несанкционированному доступу к ее внутренним частям, а также устройством, обеспечивающим возможность пломбирования фары, например с помощью проволоки, свариваемой в виде кольца.*

5.1.2 Корпус батареи

Корпус батареи должен быть подвергнут испытаниям в соответствии с 8.1—8.3. Дополнительно корпус батареи должен соответствовать следующим требованиям:

Давление внутри корпуса батареи или элементов не должно превышать 30 кПа (0,3 бар). В герметичных элементах допускается более высокое давление при условии, что каждый элемент должен быть снабжен устройством сброса давления или другим устройством ограничения давления до значения, допустимого для данного элемента в соответствии с технической документацией, предоставленной изготовителем.

За исключением тех случаев, когда в технической документации изготовителя указано, что концентрация водорода в свободном пространстве корпуса батареи не может превышать 2 % объема, дегазационные отверстия всех элементов должны быть устроены таким образом, чтобы газы не отводились в оболочку, содержащую электрические или электронные элементы либо соединения.

Корпус батареи должен быть оснащен блокирующим или крепежным устройством со специальным ключом, препятствующим несанкционированному доступу к его внутренним частям, а также устройством, обеспечивающим возможность пломбирования корпуса, например с помощью проволоки, свариваемой в виде кольца.

5.2 Кабель

Кабель, соединяющий корпус батареи и фару, должен быть в маслостойкой (устойчивой к жирным кислотам) оболочке, не распространяющей горение.

Оболочка кабеля должна быть подвергнута испытанию на устойчивость к воздействию жирных кислот в соответствии с 8.6.

Оболочка кабеля должна быть подвергнута испытанию на нераспространение горения в соответствии с 8.7.

Кабельные вводы, приспособления для закрепления кабеля и сам кабель должны быть испытаны на растяжение в соответствии с 8.8.

Отдельная проволока жилы кабеля головного светильника не должна:

- a) воспламенять метан и метановоздушную смесь при испытании в соответствии с 8.5;
- b) нагреваться до температуры выше 450 °С при протекании по ней тока короткого замыкания с установленной защитой от перегрузки, что должно быть подтверждено расчетами или ссылкой на технические характеристики кабеля.

Если для защиты кабеля от сверхтоков в соответствии с разделом 6 используют плавкий предохранитель, отдельная проволока каждой жилы кабеля не должна:

- c) или плавиться при протекании по ней тока, указанного в перечислении b) 6.2, в течение указанного там же времени (при испытании без плавкого предохранителя в электрической цепи);
- d) или плавиться при протекании по ней тока, указанного в перечислении b) 6.2, до плавления вставки предохранителя (при испытании с предохранителем в электрической цепи).

Если это требование выполнено при испытании с плавким предохранителем в цепи, то в головном светильнике допускается применять только тот тип предохранителя, который прошел данное испытание.

5.3 Внешние контакты для заряда батарей

Головные светильники с внешними зарядными контактами должны включать в себя механическое или электрическое устройство, предотвращающее при эксплуатации светильника подключение к нему какого-либо другого электротехнического устройства иначе, чем через внутреннее электрическое соединение в соответствии с 5.9. Если такое электрическое устройство не является неповреждаемым элементом [как определено в *ГОСТ 31610.11* («Требования к элементам, от которых зависит искробезопасность»)], его следует дублировать, и каждый элемент должен иметь такие номинальные характеристики, чтобы максимальный зарядный ток батареи был не более 2/3 номинального тока каждого искрозащитного элемента.

5.4 Внутренние электрические соединения

Внутренние электрические соединения, кроме пружинных контактов ламп накаливания, должны соответствовать требованиям *ГОСТ 31610.7* («Подключения, выполняемые на заводе»). Пружинные контакты ламп накаливания должны иметь высокую электропроводность.

5.5 Твердые электроизоляционные материалы

Твердые электроизоляционные материалы должны соответствовать требованиям *ГОСТ 31610.7* («Твердые электроизоляционные материалы»).

5.6 Внутренняя проводка

Устройство внутренней проводки должно соответствовать требованиям *ГОСТ 31610.7* («Внутренняя проводка»).

5.7 Подача электроэнергии к устройству другого функционального назначения

Если головной светильник используют также для подачи питания к электротехническому устройству другого функционального назначения (внутреннему или внешнему по отношению к головному светильнику), это устройство не должно влиять на взрывозащитные свойства головного светильника, установленные требованиями настоящего стандарта, но и должно иметь соответствующий вид и уровень взрывозащиты.

Если электротехническое устройство другого функционального назначения является внешним по отношению к головному светильнику, то оно должно соответствовать требованиям *ГОСТ 31610.0* («Вводные устройства и соединительные контактные зажимы») или «Дополнительные требования к соединителям»).

Уровень взрывозащиты устройства сопряжения должен быть четко определен в технической документации.

5.8 Пути утечки и электрические зазоры

Все подсоединения проводов и соединения печатных плат, которые могут оказывать влияние на обеспечиваемый ими вид взрывозащиты, следует рассматривать как неповреждаемые разделения, если они соответствуют следующим требованиям к длине пути утечки и электрическим зазорам:

- ГОСТ 31610.7 («Электрические зазоры» и «Пути утечки»);
- или 0,5 мм через твердый электроизоляционный материал;
- или 0,5 мм по поверхности под конформным покрытием, которое должно герметизировать пути утечки между проводниками для предотвращения попадания внутрь влаги и загрязнения и образовывать эффективное прочное герметичное уплотнение. Покрытие должно сцепляться с токоведущими частями и электроизоляционным материалом. При нанесении покрытия распылением наносят два отдельных слоя.

Паяльная маска не считается конформным покрытием, но может рассматриваться как один из двух слоев покрытия, когда наносят еще один слой покрытия, при условии, что она не повреждена во время пайки. При использовании других методов нанесения покрытия, например окунания, покраски кистью или вакуумной пропитки, достаточно одного слоя покрытия. Паяльная маска, отвечающая требованиям к покрытию типа 1 в соответствии с IEC 60664-3 [7], считается конформным покрытием, и дополнительное покрытие не требуется.

Изготовитель должен представить доказательство соответствия этим требованиям.

5.9 Смонтированное электрическое соединение

Между любыми двумя доступными точками головного светильника, собранного для использования, ток не должен быть более 50 мА и напряжение более 6 В.

5.10 Тепловая защита

Неавтоматические тепловые выключатели допускается использовать для защиты электронных компонентов, которые должны быть нагружены не более чем на 2/3 номинального значения мощности, указанной изготовителем, в нормальных условиях эксплуатации.

6 Защита от сверхтоков

6.1 Общие требования

Электрической схемой головного светильника должна быть предусмотрена защита от сверхтоков, ограничивающая разрядный ток или энергию до такого значения, при котором он(а) не сможет вызвать воспламенение взрывоопасной среды от теплового воздействия или электрического разряда. Данная защита должна быть обеспечена одним или несколькими методами в соответствии с 6.2—6.3.

Элементы и батареи должны соответствовать требованиям ГОСТ 31610.7 («Батареи первичных элементов и аккумуляторные батареи емкостью до 25 А·ч»), за исключением тех случаев, когда они соответствуют ГОСТ 31610.11 («Искровое воспламенение и температура поверхности первичных элементов и аккумуляторных батарей»).

6.2 Плавкие предохранители или тепловые выключатели

Если в качестве средств защиты от сверхтоков используют плавкие предохранители или тепловые выключатели, то головной светильник должен быть сконструирован таким образом, чтобы иметь следующие характеристики:

- номинальное напряжение — не более 6 В;
- значение тока в нормальном режиме работы — не более 1,5 А;
- номинальная мощность лампы — не более 6 Вт.

Плавкий предохранитель или тепловой выключатель должен соответствовать следующим требованиям

а) предохранитель или тепловой выключатель, не заключенный в оболочку, соответствующую требованиям ГОСТ IEC 60079-1, должен быть защищен таким образом, чтобы во время испытаний в соответствии с 8.4 не произошло воспламенения окружающей газовой смеси.

Примечание — Примером такой защиты является герметизация устройства защиты заливкой компаундом в соответствии с ГОСТ 31610.11 («Предохранители»);

б) предохранитель должен соответствовать ГОСТ IEC 60127-2 и приведенным ниже требованиям. Токовременные характеристики предохранителя и теплового выключателя (ток/время плавления предохранителя или ток/время разрыва цепи тепловым выключателем) должны быть как можно меньше

по отношению к характеристикам тока/времени заряда и разряда батареи. При этом время срабатывания предохранителя и разрыва цепи тока должно быть не более:

- 1 с — при протекании тока в защищаемой цепи ($12,0 \pm 0,1$) А;
- 200 мс — при протекании тока в защищаемой цепи ($15,0 \pm 0,1$) А.

6.3 Резистивная безопасность

Батарея с кабелем и устройством защиты должна соответствовать требованиям искробезопасности при испытании цепи на искробезопасность в соответствии с *ГОСТ 31610.11* («Методы испытаний на искровое воспламенение»). При испытании на искробезопасность предохранитель (если он предусмотрен) должен быть заменен на резистор соответствующего номинала, чтобы обеспечить возможность проведения испытания.

В качестве альтернативы, оценка цепей на искробезопасность при внесении повреждений в испытываемую цепь может быть выполнена в соответствии с *ГОСТ 31610.11* («Оценка с использованием характеристик искробезопасности и таблиц»).

Если для защиты от сверхтоков используют токоограничивающий резистор, он должен быть включен в цепь последовательно с батареей, максимально близко от ее зажимов. Токоограничивающий резистор должен быть металлическим, металлопленочного типа или однослойным проволочным с механической защитой против разматывания проволоки в случае ее обрыва или иметь конструкцию, при которой в случае неисправности сопротивление резистора возрастает. При этом:

- а) резистор должен быть нагружен не более чем на $2/3$ номинального значения мощности в нормальных условиях эксплуатации и должен соответствовать требованиям *ГОСТ 31610.11* к неповреждаемым токоограничивающим резисторам; или
- б) температура поверхности резистора не должна превышать $450\text{ }^{\circ}\text{C}$ или его сопротивление не должно снижаться более чем на 10% от значения сопротивления до испытания, или он не должен перегорать или деформироваться таким образом, чтобы соседний проводник не смог вызвать короткое замыкание токоограничивающего резистора при проведении его испытаний по 8.10. Температура нагрева резисторов не должна отрицательно воздействовать на вид взрывозащиты.

7 Первичные элементы и аккумуляторные батареи

Допускается применять только типы первичных элементов, перечисленные в *ГОСТ 31610.0* («Электрооборудование, содержащее элементы и батареи»).

В отличие от требований, указанных в *ГОСТ 31610.0*, допускается параллельное включение элементов и батарей в головном светильнике при условии, что изготовитель элементов и батарей разрешает такую конфигурацию, и данное включение не нарушает безопасность. Это требование следует документально оформить и включить в инструкции изготовителя головных светильников.

Литиевые элементы не взорвутся и не приведут к пожару, если они выдержали испытание в соответствии с *UL 1642* [5] и *IEC 62133-2004* [6].

П р и м е ч а н и е — Элементы, соответствующие требованиям *UL 1642* [5] или других применимых стандартов, отвечают данному требованию.

Конструкцией и способом изготовления элементов должна быть снижена до минимума возможность внутреннего короткого замыкания. Например, при использовании разделителей их конструкцией должен быть предотвращен электрический контакт между пластинами в случае их вздутия или надлома или отрыва определенной части.

Соединения для подключения к батарее должны быть закреплены для исключения обрыва цепи при проведении испытания сбрасыванием корпуса батареи (включая батарею в сборе) в соответствии с 8.2.

Элементы должны быть изолированы от корпуса батареи и друг от друга в том случае, если корпуса самих элементов или металлические батареи.

При испытании батарей, требующих доливки, в соответствии с 8.9 на чистом листе промокающей бумаги не должно быть следов утечки электролита.

Подзарядку аккумуляторной батареи следует осуществлять только во взрывобезопасной среде с учетом ограничений по условиям безопасности, установленных изготовителем.

Когда необходимо, должна быть предусмотрена защита от глубокого разряда и изменения полярности отдельных первичных элементов в нормальном режиме работы. В нормальном режиме работы значение разрядного тока не должно превышать значения, установленного изготовителем первичного элемента.

8 Проведение проверок и испытаний

8.1 Испытание на ударостойкость

Испытания на ударостойкость проводят согласно *ГОСТ 31610.0* («Испытание на ударостойкость»), при этом значения энергии удара должны соответствовать указанным в *ГОСТ 31610.0*, для оборудования группы I при низкой опасности механических повреждений, за исключением того, что площадь отверстий защитной решетки не превышает 3500 мм².

8.2 Испытание сбрасыванием

Испытание проводят при температуре в соответствии с *ГОСТ 31610.0* («Испытание сбрасыванием»), за исключением того, что фара должна быть сброшена с высоты 2 м, а корпус батареи — с высоты 1 м.

8.3 Проверка степени защиты, обеспечиваемой оболочками

Проверку степени защиты IP54 осуществляют в соответствии с *ГОСТ 31610.0* («Степень защиты, обеспечиваемая оболочками (IP)»), за исключением того, что следует относить к категории 2 корпуса батарей и их крышки, которые должны вентилироваться. Испытание проводят при установленных заглушках и устройствах сброса давления. При наличии дренажных отверстий, открытых при нормальной работе батареи, эти отверстия должны оставаться открытыми и во время испытания.

8.4 Испытание на отсутствие воспламенения испытательной взрывоопасной активированной смеси при плавлении предохранителя или разрыве цепи тока тепловым выключателем

Ток (15 ± 1) А при номинальном напряжении батареи пропускают через десять последовательно соединенных предохранителей или тепловых выключателей в смеси водорода и кислорода с объемным содержанием водорода от 66 % до 74 % при нормальном атмосферном давлении.

8.5 Испытание на отсутствие воспламенения испытательной метано-воздушной смеси, нагретой током короткого замыкания отдельной проволочкой жилы кабеля, соединяющего фару и батарею

Полностью заряженную батарею с устройством защиты от сверхтоков закорачивают одной проволочкой жилы кабеля минимального сечения длиной 50 мм в метано-воздушной смеси с объемным содержанием метана $(6,5 \pm 0,3)$ %. Испытание проводят на десяти образцах жилы кабеля минимального сечения.

Примечание — Вводы к испытываемой проволочке должны быть как можно короче и тоньше, чтобы их сопротивление не снижало значение тока батареи, протекающего через эту проволочку.

8.6 Испытание на стойкость оболочки кабеля к воздействию жирных кислот

Оболочку образца кабеля длиной около 80 мм с предварительно удаленными изолированными жилами взвешивают и погружают в смесь жирных кислот промышленного качества следующего номинального состава:

- олеиновая кислота — 60 %,
- стеариновая кислота — 20 %,
- пальмитиновая кислота — 20 %.

Кроме того, образец кабеля длиной около 300 мм, максимальный диаметр которого измеряют до испытания, изгибают в U-образной форме и подвешивают в той же смеси так, чтобы концы испытываемого образца находились над смесью.

Оба образца оставляют погруженными в смесь в течение (96 ± 1) ч при температуре (70 ± 1) °С, после чего извлекают, вытирают насухо, охлаждают до комнатной температуры, повторно взвешивают оболочку первого испытываемого образца кабеля и измеряют максимальный диаметр второго испытываемого образца кабеля.

Увеличение массы оболочки первого образца кабеля не должно превышать 50 %.

Увеличение диаметра второго образца кабеля (в месте измерения его максимального диаметра до испытания) не должно превышать 30 %.

8.7 Испытание оболочки кабеля на нераспространение горения

Образец кабеля длиной (600 ± 25) мм должен быть испытан в соответствии с *ГОСТ IEC 60332-1*, за исключением того, что время воздействия пламени T , регламентированное в разделе 7, должно составлять 10^{+1} с.

8.8 Испытание на прочность кабеля, кабельных вводов и креплений кабеля

Испытывают образец, включающий кабель и те части корпуса батареи и фары, которые содержат крепления кабеля. Испытуемый образец должен выдерживать без повреждения, механической деформации или перемещений, нарушающих его безопасные свойства, растягивающее усилие $150^{+1,5}$ Н в течение 10^{+1} с.

8.9 Испытание батарей на утечку электролита

Для герметичных элементов, указанных в *ГОСТ 31610.0*, такое испытание не проводят.

Десять образцов батарей должны быть подвергнуты испытаниям в наиболее неблагоприятных условиях:

- при коротком замыкании до разряда;
- с приложением входного или зарядного тока в соответствии с инструкцией изготовителя;
- при зарядке батареи в соответствии с инструкцией изготовителя в условиях, когда один элемент полностью разряжен или изменил полярность.

Не допускается использовать внешние зарядные цепи со скоростью заряда выше рекомендованной изготовителем элемента или батареи.

После указанных выше испытаний образцы помещают местом разрыва, например уплотнениями, вниз или в направлении, определенном изготовителем устройства, на кусок промокающей бумаги и выдерживают в течение не менее 12 ч, при этом на промокающей бумаге или на поверхностях испытуемых образцов не должно быть видимых следов электролита.

8.10 Испытания токоограничивающего резистора

8.10.1 Токоограничивающий резистор, не защищенный предохранителем с возвратом в исходное положение

Токоограничивающие резисторы испытывают в условиях, имитирующих повреждение в электрической цепи. Для этого к резистору прикладывают напряжение, превышающее в полтора раза максимальное значение падения напряжения на резисторе при нормальной работе головного светильника, для того чтобы определить, не уменьшается ли сопротивление резистора более чем на 10 % первоначального значения. При проведении испытаний напряжение и ток контролируют, для того чтобы рассчитать изменение сопротивления.

8.10.2 Токоограничивающий резистор, защищенный предохранителем с возвратом в исходное положение

Резистор должен пройти следующие виды испытаний с приложением:

- напряжения, превышающего в полтора раза максимальное значение падения напряжения на резисторе при нормальной работе, при включении в электрическую цепь предохранителя последовательно с резистором;
- тока, превышающего в два раза значение номинального тока предохранителя, без включения в электрическую цепь предохранителя.

8.10.3 Проверка

Если резистор или предохранитель размыкает электрическую цепь при испытании, указанном в 8.10.1 или 8.10.2, резистор должен быть испытан путем постепенного увеличения напряжения или тока в цепи (в зависимости от того, какой фактор является ограничительным) до максимального, полуторакратного значения напряжения на резисторе для определения максимального значения снижения сопротивления.

Описанные выше испытания продолжают до тех пор, пока температура резистора не стабилизируется или не прекратится изменение его сопротивления.

При испытании резистора не должно происходить следующего:

- снижение сопротивления резистора более чем на 10 % от значения его сопротивления до начала испытания;
- воспламенение;
- деформация резистора, которая смогла бы вызвать его короткое замыкание находящимся поблизости проводником;
- любая деформация, которая может повредить находящиеся поблизости от резистора компоненты.

9 Маркировка

9.1 Общие требования

Применяют требования к маркировке в соответствии с *ГОСТ 31610.0* со следующими изменениями:

- за исключением тех случаев, когда также выполнены требования для «ia» (4.2), в строке маркировки взрывозащиты не указывают вид взрывозащиты;
- строку маркировки взрывозащиты следует заканчивать номером настоящего стандарта.

9.2 Примеры маркировки

Пример маркировки головного светильника с уровнем взрывозащиты «Mb»:

Компания ABC Ltd
Головной светильник типа 1
IECEX ACB 09.0001
Ex I Mb ГОСТ IEC 60079-35-1 ($0\text{ }^{\circ}\text{C} \leq T_a \leq +40\text{ }^{\circ}\text{C}$)
Тип батареи: 3 x NiMH, 1 800 мА · ч, 3,6 В ном
Серийный номер: 123456

Пример маркировки головного светильника с уровнем взрывозащиты «Ma», отвечающего требованиям искробезопасности «ia»:

Компания ABC Ltd
Головной светильник типа 2
IECEX ACB 09.0002
Ex ia I Ma ГОСТ IEC 60079-35-1 ($-10\text{ }^{\circ}\text{C} \leq T_a \leq +40\text{ }^{\circ}\text{C}$)
Тип батареи: 3 x NiMH, 1 800 мА · ч, 3,6 В ном
Серийный номер: 78910

П р и м е ч а н и е — Символ «I» — это римская цифра «I», обозначающая группу, а не латинская буква «I».

10 Руководство по эксплуатации

В дополнение к требованиям в соответствии с *ГОСТ 31610.0*, руководство по эксплуатации должно содержать значения максимального напряжения и/или тока, которые могут быть приложены к электрооборудованию зарядным устройством.

Библиография

- [1] ГОСТ IEC 60079-35-2—2013 Взрывоопасные среды. Часть 35-2. Головные светильники для применения в шахтах, опасных по рудничному газу. Эксплуатационные и другие характеристики, относящиеся к безопасности (Explosive atmospheres — Part 35-2: Caplights for use in mines susceptible to firedamp — Performance and other safety-related matters)
- [2] IEC 60079-0:2007 Взрывоопасные среды. Часть 0. Оборудование. Общие требования (Explosive atmospheres — Part 0: Equipment — General requirements)
- [3] IEC 60079-0:2011 Взрывоопасные среды. Часть 0. Оборудование. Общие требования (Explosive atmospheres — Part 0: Equipment — General requirements)
- [4] IEC 60050-845 Международный электротехнический словарь (МЭС). Глава 845: Освещение (International Electrotechnical Vocabulary — (IEV) — Chapter 845: Lighting)
- [5] UL 1642 Стандарт для литиевых батарей (Standard for Lithium Batteries)
- [6] IEC 62133:2004 Аккумуляторы и аккумуляторные батареи, содержащие щелочной и другие неокислотные электролиты. Требования безопасности для портативных герметичных аккумуляторов и батарей из них при портативном применении (Secondary cells and batteries containing alkaline or other non-acid electrolytes — Safety requirements for portable sealed secondary cells, and for batteries made from them, for use in portable applications)
- [7] IEC 60664-3 Координация изоляции для оборудования низковольтных систем. Часть 3. Использование покрытий, заливки компаундом и формовки для защиты от загрязнений (Insulation coordination for equipment within low-voltage systems — Part 3: Use of coating, potting or moulding for protection against pollution)

Ключевые слова: светильник головной, общие требования, методы испытания, взрывозащищенность, оболочка, фара, батарея, кабель, внешние контакты, проверка, маркировка

Редактор *Л.С. Зимилова*
Технический редактор *В.И. Прусакова*
Корректор *В.И. Варенцова*
Компьютерная верстка *И.А. Налейкиной*

Сдано в набор 26.10.2015. Подписано в печать 12.11.2015. Формат 60×84^{1/8}. Гарнитура Ариал.
Усл. печ. л. 2,32. Уч.-изд. л. 1,80. Тираж 36 экз. Зак. 3588.

Поправка к ГОСТ 31610.35-1—2014 (IEC 60079-35-1:2011) Взрывоопасные среды. Часть 35-1. Головные светильники для применения в шахтах, опасных по рудничному газу. Общие требования и методы испытаний, относящиеся к риску взрыва

В каком месте	Напечатано	Должно быть		
Предисловие. Таблица согласования	—	Узбекистан	UZ	Узстандарт

(ИУС № 2 2019 г.)