

---

ФЕДЕРАЛЬНОЕ АГЕНТСТВО  
ПО ТЕХНИЧЕСКОМУ РЕГУЛИРОВАНИЮ И МЕТРОЛОГИИ

---



НАЦИОНАЛЬНЫЙ  
СТАНДАРТ  
РОССИЙСКОЙ  
ФЕДЕРАЦИИ

ГОСТ Р  
56513—  
2015

---

# ШКАФЫ МЕТАЛЛИЧЕСКИЕ АРХИВНЫЕ

## Технические условия

Издание официальное



Москва  
Стандартинформ  
2019

## Предисловие

- 1 РАЗРАБОТАН Обществом с ограниченной ответственностью «Промет» (ООО «Промет»)
- 2 ВНЕСЕН Техническим комитетом по стандартизации ТК 135 «Мебель»
- 3 УТВЕРЖДЕН И ВВЕДЕН В ДЕЙСТВИЕ Приказом Федерального агентства по техническому регулированию и метрологии от 8 июля 2015 г. № 880-ст
- 4 ВВЕДЕН ВПЕРВЫЕ
- 5 ПЕРЕИЗДАНИЕ. Октябрь 2019 г.

*Правила применения настоящего стандарта установлены в статье 26 Федерального закона от 29 июня 2015 г. № 162-ФЗ «О стандартизации в Российской Федерации». Информация об изменениях к настоящему стандарту публикуется в ежегодном (по состоянию на 1 января текущего года) информационном указателе «Национальные стандарты», а официальный текст изменений и поправок — в ежемесячном информационном указателе «Национальные стандарты». В случае пересмотра (замены) или отмены настоящего стандарта соответствующее уведомление будет опубликовано в ближайшем выпуске ежемесячного информационного указателя «Национальные стандарты». Соответствующая информация, уведомление и тексты размещаются также в информационной системе общего пользования — на официальном сайте Федерального агентства по техническому регулированию и метрологии в сети Интернет ([www.gost.ru](http://www.gost.ru))*

© Стандартиформ, оформление, 2015, 2019

Настоящий стандарт не может быть полностью или частично воспроизведен, тиражирован и распространен в качестве официального издания без разрешения Федерального агентства по техническому регулированию и метрологии

**Содержание**

1 Область применения .....	1
2 Нормативные ссылки .....	1
3 Термины и определения .....	2
4 Классификация .....	2
5 Технические требования .....	2
6 Правила приемки .....	4
7 Методы контроля .....	4
8 Транспортирование и хранение .....	7
9 Гарантии изготовителя .....	7
Приложение А (рекомендуемое) Протокол испытаний .....	8
Приложение Б (рекомендуемое) Требования к технической документации образца для проведения испытаний .....	10

## ШКАФЫ МЕТАЛЛИЧЕСКИЕ АРХИВНЫЕ

## Технические условия

Metal cabinets for archives. Specifications

Дата введения — 2016—05—01

**1 Область применения**

Настоящий стандарт распространяется на металлические архивные шкафы (далее — шкафы) для хранения документов.

Настоящий стандарт определяет требования к конструкции шкафов, обеспечивающие безопасность эксплуатации и устойчивость к взлому, и устанавливает методы испытаний.

Требования, обеспечивающие безопасность шкафов при эксплуатации, изложены в 5.1.9, 5.1.15, 5.1.16, 5.2.2, 5.3.

**2 Нормативные ссылки**

В настоящем стандарте использованы нормативные ссылки на следующие стандарты:

ГОСТ 9.032 Единая система защиты от коррозии и старения. Покрытия лакокрасочные. Группы, технические требования и обозначения

ГОСТ 9.301 Единая система защиты от коррозии и старения. Покрытия металлические и неметаллические неорганические. Общие требования

ГОСТ 9.303 Единая система защиты от коррозии и старения. Покрытия металлические и неметаллические неорганические. Общие требования к выбору

ГОСТ 12971 Таблички прямоугольные для машин и приборов. Размеры

ГОСТ 16523 Прокат тонколистовой из углеродистой стали качественной и обыкновенного качества общего назначения. Технические условия

ГОСТ 19195—89 Мебель. Методы испытаний крепления дверей с вертикальной и горизонтальной осью вращения

ГОСТ 19882—91 Мебель корпусная. Методы испытания на устойчивость, прочность и деформируемость

ГОСТ 34024 Замки сейфовые. Требования и методы испытаний на устойчивость к несанкционированному открыванию

ГОСТ Р 55148 Средства надежного хранения. Легкие сейфы. Требования, классификация и методы испытаний на устойчивость к взлому

**Примечание** — При пользовании настоящим стандартом целесообразно проверить действие ссылочных стандартов в информационной системе общего пользования — на официальном сайте Федерального агентства по техническому регулированию и метрологии в сети Интернет или по ежегодному информационному указателю «Национальные стандарты», который опубликован по состоянию на 1 января текущего года, и по выпускам ежемесячного информационного указателя «Национальные стандарты» за текущий год. Если заменен ссылочный стандарт, на который дана недатированная ссылка, то рекомендуется использовать действующую версию этого стандарта с учетом всех внесенных в данную версию изменений. Если заменен ссылочный стандарт, на который дана датированная ссылка, то рекомендуется использовать версию этого стандарта с указанным выше годом утверждения (принятия). Если после утверждения настоящего стандарта в ссылочный стандарт, на который дана датированная ссылка, внесено изменение, затрагивающее положение, на которое дана ссылка, то это положение рекомендуется применять без учета данного изменения. Если ссылочный стандарт отменен без замены, то положение, в котором дана ссылка на него, рекомендуется применять в части, не затрагивающей эту ссылку.

### 3 Термины и определения

В настоящем стандарте применены следующие термины с соответствующими определениями:

3.1 **шкаф металлический архивный**: Изделие с запирающимися дверцами, предназначенное для хранения документов.

3.2 **антресоль металлическая**: Шкаф, высотой не более 1000 мм, который может быть использован как самостоятельное изделие, так и в виде надстройки на шкаф.

3.3 **полка**: Элемент шкафа, на котором размещают грузы.

3.4 **запирающий механизм двери**: Механизм (замок и ригельный механизм), предназначенный для блокирования дверей в запертом состоянии.

3.5 **эксплуатационная нагрузка на полку**: Нагрузка на полку, установленная изготовителем изделия, позволяющая безопасно эксплуатировать шкаф.

3.6 **эксплуатационная нагрузка на шкаф**: Нагрузка на полку, шкаф, установленная изготовителем изделия и позволяющая безопасно эксплуатировать шкаф.

3.7 **пломбирочное устройство**: Персонально идентифицируемое устройство одноразового действия, обеспечивающее защиту объекта от несанкционированного доступа путем индикации вмешательства и сдерживания в определенных пределах от проникновения.

3.8 **несанкционированный доступ**: Нарушение регламентированного доступа к объекту защиты.

### 4 Классификация

4.1 В зависимости от устойчивости к взлому шкафы подразделяют на классы: Б0, Б1, Б2. Класс шкафа, тип и количество замков, входящих в комплектацию шкафа, определяют в соответствии с таблицей 1.

Таблица 1

Класс шкафа	Замок	Число замков, не менее	Класс устойчивости к взлому, не менее
Б0	Число комбинаций не менее 10 000 ед.	1	—
Б1	Класс А по ГОСТ 34024	1	S1
Б2	Класс А по ГОСТ 34024	2	S2
Примечание — Класс устойчивости к взлому S1, S2 определяют по ГОСТ Р 55148, за исключением требования к узлу анкерного отверстия.			

Пример условного обозначения:

*ШМА класс Б2 — шкаф архивный металлический класса устойчивости к взлому S2*

### 5 Технические требования

#### 5.1 Характеристики

5.1.1 Шкаф должен быть изготовлен в соответствии с требованиями настоящего стандарта и технической документацией, утвержденной в установленном порядке.

5.1.2 Габаритные размеры шкафов устанавливают в технической документации.

Глубина шкафа — не менее 350 мм, высота — не менее 500 мм.

5.1.3 Предельные отклонения от габаритных размеров шкафа указаны в таблице 2.

Таблица 2

Габаритный размер, мм	Предельное отклонение, мм
Не более 1000 включ.	± 2,0
От 1000 до 2200	± 3,0

5.1.4 Конструкция шкафа в запорном состоянии должна быть устойчивой к взлому согласно таблице 1.

5.1.5 Шкафы, поставляемые потребителю в разобранном виде, должны быть изготовлены с точностью, обеспечивающей сборку и разборку без дополнительной подгонки.

5.1.6 Корпус, двери и полки шкафов следует изготавливать из стали по ГОСТ 16523 толщиной не менее 0,8 мм.

5.1.7 Кривизна деталей шкафов при сборке должна быть не более 1,5 мм на 1000 мм длины и составлять не более 0,2 % общей длины.

5.1.8 Скручивание деталей шкафа вокруг их продольной оси должно быть не более 1 мм на 1000 мм.

5.1.9 Требования к устойчивости к взлому для шкафов определяют по таблице 1.

5.1.10 Шкафы с антресолью должны содержать узел крепления шкафа и антресоли между собой.

5.1.11 Зазоры между дверью и корпусом шкафа должны быть равномерными, при этом дверь (двери) шкафа должна открываться и закрываться плавно, без заеданий.

5.1.12 Запирающий механизм двери шкафа должен работать плавно, без заеданий.

5.1.13 Конструкция шкафа должна иметь возможность установки пломбирочного устройства.

5.1.14 Элементы шкафов не должны иметь острых углов и кромок.

5.1.15 Контролируемые механические показатели и их значения, обеспечивающие требования безопасности при эксплуатации шкафов:

- полка и основание шкафа должны выдерживать эксплуатационную нагрузку  $Q_n$  не менее 60 кг;
- прогиб основания шкафа к полу под действием эксплуатационной нагрузки  $Q_n$  должен быть не более 5 мм;
- прогиб полки под действием эксплуатационной нагрузки  $Q_n$  должен быть не более 5 мм на 1000 мм и не более 7 мм для общей длины полки (см. рисунок 1);

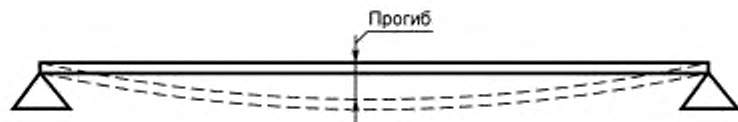


Рисунок 1

- долговечность крепления дверей — 40 000 циклов открывания/закрывания при усилии не более 50 Н;

- дверь должна открываться на угол не менее 90°.

5.1.16 При эксплуатации шкафы не должны выделять химические вещества, относящиеся к первому классу опасности, а содержание остальных веществ не должно превышать допустимые уровни миграции в воздушную среду по ТР ТС 025/2012 «О безопасности мебелиной продукции» [1]. При выделении из шкафа нескольких вредных химических веществ, обладающих суммацией действия, сумма отношений концентрации к их предельно допустимой концентрации не должна превышать единицу.

Шкафы не должны создавать в помещении специфического запаха более 2 баллов.

## 5.2 Требования к материалам и комплектующим изделиям

5.2.1 При изготовлении шкафов должны применяться материалы и комплектующие, безопасность которых подтверждена в установленном порядке сертификатом соответствия (декларацией) и (или) протоколом испытаний.

5.2.2 При изготовлении шкафов не допускается применять покрытие с содержанием свинца.

5.2.3 Металлические поверхности шкафов и крепежная фурнитура должны иметь защитное или защитно-декоративное покрытие в соответствии с требованиями ГОСТ 9.032, ГОСТ 9.301 и ГОСТ 9.303.

Для изделий, выполненных из коррозионно-стойких сталей, допускается не наносить защитно-декоративное покрытие.

## 5.3 Маркировка

5.3.1 Шкафы должны быть маркированы табличкой размерами не менее 100 × 50 мм по ГОСТ 12971.

5.3.2 Табличку размещают на верхней части внутренней стороны двери, она должна быть четкой и содержать:

- наименование фирмы-изготовителя или поставщика;
- класс шкафа;
- дату изготовления.

#### **5.4 Упаковка**

5.4.1 Шкафы должны быть упакованы в тару, обеспечивающую сохранность шкафов от повреждений и загрязнений.

5.4.2 В комплект поставки шкафов должны входить инструкции по сборке и руководство по эксплуатации или технический паспорт на русском языке.

### **6 Правила приемки**

6.1 Шкафы предъявляют к приемке партиями. Партией считают определенное число изделий, оформленное одним документом (договором).

6.2 Шкафы подвергают приемо-сдаточным испытаниям и испытаниям для целей подтверждения соответствия (декларирования).

6.3 При приемо-сдаточных испытаниях контролируют внешний вид шкафов, а также целостность упаковки.

6.4 При испытаниях для целей подтверждения соответствия (декларирования) проверяют соответствие шкафов требованиям настоящего стандарта.

### **7 Методы контроля**

7.1 Размеры шкафов проверяют универсальными измерительными инструментами. В шкафах, поставляемых в разобранном виде, проверяют размеры деталей и (или) элементов.

7.2 Возможность сборки шкафа, поставляемого в разобранном виде, без дополнительной подгонки, определяют контрольной сборкой изделия. Внешний вид, наличие защитного и защитно-декоративного покрытия поверхности, требования к фурнитуре контролируют визуально, без применения приборов.

7.3 Устойчивость шкафов определяют по ГОСТ 19882—91, раздел 3.

7.4 Полки, основание и крышу шкафа испытывают на прочность под действием вертикальных нагрузок в соответствии с 7.11.

7.5 Устойчивость шкафа проверяют по 7.12.

7.6 Жесткость, прочность и долговечность крепления дверей — по ГОСТ 19195—91, по нормам, указанным в разделе 2.

7.7 Класс устойчивости к взлому определяют по ГОСТ Р 55148.

#### **7.10 Отбор образцов для испытаний**

7.10.1 Образцы для испытаний должны соответствовать конструкторской документации.

7.10.2 На испытания предоставляют два образца каждой модели шкафа с технической документацией в соответствии с приложением Б.

7.10.3 Если на испытания представляется серия шкафов, имеющих одинаковое функциональное назначение, которые изготовлены из однотипных материалов и фурнитуры, то в обязательном порядке испытаниям подвергают шкафы с максимальной высотой, один из которых имеет максимальные, а второй — минимальные ширину и глубину.

#### **7.11 Испытание на прочность шкафа под действием вертикальной нагрузки**

7.11.1 При испытании на прочность под действием вертикальной нагрузки шкаф со всеми элементами, предусмотренными конструкторской документацией, собирают в соответствии с инструкцией по сборке. Если конструкцией предусмотрена установка антресоли, то испытание шкафа проводят с антресолью. Антресоль крепят к шкафу согласно инструкции по сборке. Собранный шкаф должен быть установлен на ровной площадке с твердым покрытием, имеющей уклон с учетом неплоскостности не более 0,002.

7.11.2 При испытании вертикальной нагрузкой (см. рисунок 2) к каждой полке и основанию шкафа и антресоли прикладывают равномерно распределенную по всей плоскости полки, основания нагрузку, равную

$$m_{гр} = 1,1 \cdot Q_n, \quad (1)$$

где  $m_{гр}$  — масса груза, расположенного на полке (основании), кг;

$Q_n$  — эксплуатационная нагрузка на полку по 5.1.15.

Нагрузку на шкаф вычисляют по формуле

$$\sum M_{гр} = 1,1 \cdot Q_n \cdot n, \quad (2)$$

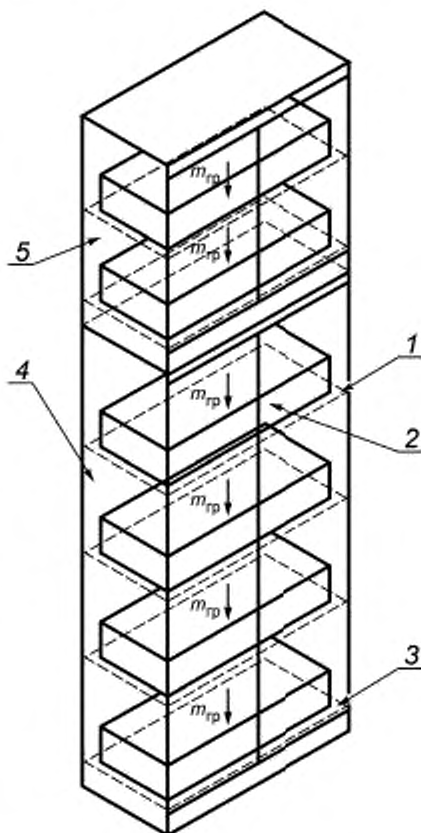
где  $\sum M_{гр}$  — масса всех грузов, расположенных на полках и основании, кг;

$n$  — число полок в шкафу.

Продолжительность действия нагрузки — 15 мин. Полностью загруженный шкаф должен соответствовать 5.1.

После снятия нагрузки на деталях и узлах шкафа не должно быть видимых следов пластической деформации. В узлах крепления деталей шкафа не должно быть ослабления затяжки крепежа, двери и запирающий механизм должны работать плавно, без заеданий.

В случае испытания шкафа с антресолью измеряют прогиб крыши. Результаты измерений заносят в протокол испытаний (см. приложение А).



1 — полка, 2 — груз; 3 — основание; 4 — шкаф (основной);  
5 — антресоль;  $m_{гр}$  — масса груза, расположенного на полке (основании)

Рисунок 2 — Испытание шкафа с установленной антресолью вертикальной нагрузкой



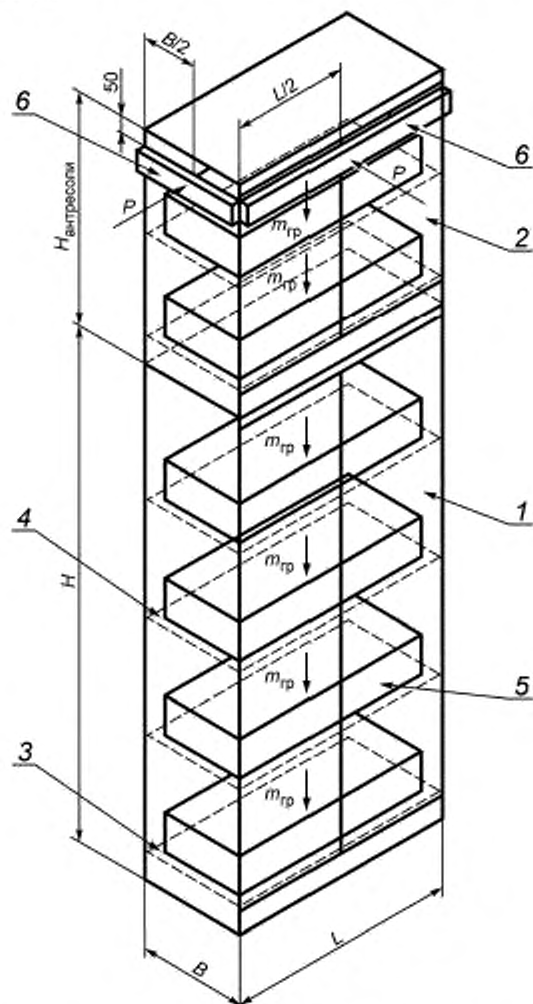
### 7.12 Испытание шкафа и устойчивость под действием вертикальной и горизонтальной нагрузок

7.12.1 Перед проведением испытания двери шкафа запирают. Под действием нагрузки (см. 7.11.2) проводят испытание горизонтальной статической нагрузкой (см. рисунок 2). С фронтальной стороны в точку, расположенную по середине жесткого бруса на высоте на 50 мм ниже самой высокой точки шкафа (антресоли), прикладывают горизонтальную нагрузку  $P$  в течение 10 мин, равную 200 Н.

7.12.2 Шкаф должен сохранять устойчивое вертикальное положение, не крениться и не падать под действием горизонтальной нагрузки  $P$ . Замеряют неперпендикулярность стенок шкафа к горизонтальной плоскости, затем нагрузку  $P$  снимают.

Далее нагрузку  $P$  прикладывают к боковой стороне шкафа в точку, находящуюся посередине боковой стенки, на высоте на 50 мм ниже самой высокой точки шкафа (антресоли) через жесткий брус.

Проверяют устойчивость шкафа, измеряют деформацию стенок шкафа к горизонтальной плоскости, затем нагрузку  $P$  снимают.



1 — шкаф; 2 — антресоли; 3 — основание; 4 — полка; 5 — груз; 6 — брус.  $B$  — ширина шкафа (антресоли),  $L$  — длина шкафа;  $H$  — высота шкафа;  $H_{\text{антресоли}}$  — высота антресоли;  $m_{\text{гр}}$  — масса груза, расположенного на полке (основании);  $P$  — горизонтальная нагрузка

Рисунок 3 — Испытание шкафа с установленной антресолю вертикальной и горизонтальной нагрузками

Шкаф считается выдержавшим испытания, если после снятия горизонтальной нагрузки элементы шкафа не имеют видимых повреждений и остаточных деформаций, а двери и запирающий механизм работают плавно, без заеданий.

Результаты испытаний заносят в протокол и таблицы А.1 и А.2 (см. приложение А). Образец для испытания должен сопровождаться документацией, указанной в приложении Б.

7.13 Уровни летучих химических веществ, выделяющихся при эксплуатации шкафов в воздушную среду, определяют по ГОСТ 30255, действующим нормативным документам, в том числе методикам определения концентрации конкретных химических веществ.

## **8 Транспортирование и хранение**

8.1 Шкафы транспортируют всеми видами транспорта в крытых транспортных средствах, а также в контейнерах.

8.2 Транспортирование осуществляют в соответствии с правилами перевозки грузов, действующими на каждом виде транспорта.

8.3 Изделия следует хранить в упаковке изготовителя, в крытых помещениях отправителя (получателя) при относительной влажности воздуха от 45 % до 70 %.

## **9 Гарантии изготовителя**

9.1 Изготовитель гарантирует соответствие шкафов требованиям настоящего стандарта при соблюдении условий транспортирования, хранения, сборки (шкафов, поставляемых в разобранном виде), эксплуатации.

9.2 Гарантийный срок эксплуатации шкафов — 12 мес.

**Приложение А**  
**(рекомендуемое)**

**Протокол испытаний**

«УТВЕРЖДАЮ»

«\_\_\_» \_\_\_\_\_ 20\_\_ г.

- 1 Заказчик \_\_\_\_\_
- 2 Тип и класс изделия \_\_\_\_\_
- 3 Дата приемки \_\_\_\_\_
- 4 Изготовитель \_\_\_\_\_
- 5 Дата выпуска \_\_\_\_\_
- 6 Место проведения испытаний \_\_\_\_\_
- 7 Заявлен на соответствие \_\_\_\_\_
- 8 Представленная документация \_\_\_\_\_
- 9 Описание образца \_\_\_\_\_
- 10 Методы испытаний \_\_\_\_\_
- 11 Дата проведения испытаний \_\_\_\_\_
- 12 Оборудование \_\_\_\_\_
- 13 Средства измерения \_\_\_\_\_
- 14 Результаты испытаний \_\_\_\_\_

Таблица А.1

Параметр	Значение
Заявленный класс шкафа	
Суммарное базисное значение инструментов, использованных в испытании, ТР	
Фактическое суммарное базисное значение инструментов, использованных в испытании, ТР	
Эксплуатационная нагрузка на полку $Q_n$ , кг	
Нагрузка $M_{гр}$ на шкаф при проведении испытания, кг	
Нагрузка на полки и основание при проведении испытания, кг	

Таблица А.2

Параметр	1	2	3	4
Деформируемость шкафа к полу без нагрузки: отклонение, мм				
Деформируемость шкафа к полу под действием вертикальной нагрузки: отклонение, мм				
Деформируемость шкафа к полу под действием вертикальной и горизонтальной нагрузок: отклонение, мм				
Деформируемость шкафа к полу после снятия нагрузки: отклонение, мм				
Отклонения полок				
Прогиб под действием вертикальной нагрузки $P$ , мм				

Окончание таблицы А.2

Параметр	1	2	3	4
Прогиб после 15 мин действия вертикальной нагрузки $P$ , мм				
Остаточный прогиб, мм				

15 Выводы \_\_\_\_\_

Руководитель испытаний \_\_\_\_\_  
(личная подпись) (инициалы, фамилия)

**Приложение Б**  
**(рекомендуемое)**

**Требования к технической документации образца для проведения испытаний**

Состав технической документации для испытаний:

- технические условия;
- руководство по эксплуатации;
- инструкция по сборке;
- комплектовочные ведомости;
- конструкторская документация.

На каждой странице всех документов, предоставленных для проведения испытания, должны быть проставлены дата и наименование изготовителя (или наименование и статус заявителя на испытания).

Чертежи образца для испытания, где указаны:

- масса образца, наружные и внутренние размеры и допуски;
- горизонтальные и вертикальные поперечные сечения;
- описание возможных опций (например, установка выдвигаемых ящиков).

Спецификация на материалы конструкции, если они не указаны в чертежах.

---

УДК 683.34:006.354

ОКС 97.140

Ключевые слова: шкаф металлический архивный, классификация, технические требования, приемка, методы контроля, транспортирование, хранение, гарантии изготовителя

---

Редактор *О.В. Рябиничева*  
Технические редакторы *В.Н. Прусакова, И.Е. Черепкова*  
Корректор *Е.И. Рычкова*  
Компьютерная верстка *Г.В. Струковой*

Сдано в набор 11.10.2019. Подписано в печать 30.10.2019. Формат 60 × 84<sup>1/8</sup>. Гарнитура Ариал.  
Усл. печ. л. 1,86. Уч.-изд. л. 1,60.

Подготовлено на основе электронной версии, предоставленной разработчиком стандарта

---

ИД «Юриспруденция», 115419, Москва, ул. Орджоникидзе, 11.  
[www.jurisizdat.ru](http://www.jurisizdat.ru) [y-book@mail.ru](mailto:y-book@mail.ru)

Создано в единичном исполнении во ФГУП «СТАНДАРТИНФОРМ»  
для комплектования Федерального информационного фонда стандартов,  
117418 Москва, Нахимовский пр-т, д. 31, к. 2.  
[www.gostinfo.ru](http://www.gostinfo.ru) [info@gostinfo.ru](mailto:info@gostinfo.ru)