

---

МЕЖГОСУДАРСТВЕННЫЙ СОВЕТ ПО СТАНДАРТИЗАЦИИ, МЕТРОЛОГИИ И СЕРТИФИКАЦИИ  
(МГС)  
INTERSTATE COUNCIL FOR STANDARDIZATION, METROLOGY AND CERTIFICATION  
(ISC)

---

МЕЖГОСУДАРСТВЕННЫЙ  
СТАНДАРТ

ГОСТ  
33094—  
2014

---

# ДЕТАЛИ И ИЗДЕЛИЯ МЕБЕЛИ ИЗ ДРЕВЕСИНЫ И ДРЕВЕСНЫХ МАТЕРИАЛОВ

Методы определения толщины прозрачных  
и непрозрачных защитно-декоративных покрытий

Издание официальное



Москва  
Стандартинформ  
2019

## Предисловие

Цели, основные принципы и общие правила проведения работ по межгосударственной стандартизации установлены ГОСТ 1.0 «Межгосударственная система стандартизации. Основные положения» и ГОСТ 1.2 «Межгосударственная система стандартизации. Стандарты межгосударственные, правила и рекомендации по межгосударственной стандартизации. Правила разработки, принятия, обновления и отмены»

### Сведения о стандарте

1 РАЗРАБОТАН Государственным образовательным учреждением высшего профессионального образования «Московский государственный университет леса» и Техническим комитетом по стандартизации ТК 135

2 ВНЕСЕН Федеральным агентством по техническому регулированию и метрологии

3 ПРИНЯТ Межгосударственным советом по стандартизации, метрологии и сертификации (протокол от 14 ноября 2014 г. № 72-П)

За принятие проголосовали:

Краткое наименование страны по МК (ИСО 3166) 004—97	Код страны по МК (ИСО 3166) 004—97	Сокращенное наименование национального органа по стандартизации
Азербайджан	AZ	Азстандарт
Армения	AM	Минэкономики Республики Армения
Беларусь	BY	Госстандарт Республики Беларусь
Киргизия	KG	Кыргызстандарт
Россия	RU	Росстандарт
Таджикистан	TJ	Таджикстандарт

4 Приказом Федерального агентства по техническому регулированию и метрологии от 10 июля 2015 г. № 896-ст межгосударственный стандарт ГОСТ 33094—2014 введен в действие в качестве национального стандарта Российской Федерации с 1 января 2016 г.

5 ВЗАМЕН ГОСТ 13639—82 и ГОСТ 14644—86

6 ПЕРЕИЗДАНИЕ. Сентябрь 2019 г.

*Информация о введении в действие (прекращении действия) настоящего стандарта и изменений к нему на территории указанных выше государств публикуется в указателях национальных стандартов, издаваемых в этих государствах, а также в сети Интернет на сайтах соответствующих национальных органов по стандартизации.*

*В случае пересмотра, изменения или отмены настоящего стандарта соответствующая информация будет опубликована на официальном интернет-сайте Межгосударственного совета по стандартизации, метрологии и сертификации в каталоге «Межгосударственные стандарты»*

© Стандартиформ, оформление, 2015, 2019



В Российской Федерации настоящий стандарт не может быть полностью или частично воспроизведен, тиражирован и распространен в качестве официального издания без разрешения Федерального агентства по техническому регулированию и метрологии

**Содержание**

1 Область применения .....	1
2 Нормативные ссылки .....	1
3 Термины и определения .....	1
4 Метод определения толщины защитно-декоративного покрытия с разрушением его в месте испытания .....	2
5 Метод перефокусировки изображения микроскопа .....	5
Приложение А (справочное) Характеристики микроскопов и объективов, применяемых для определения толщины покрытий .....	7
Приложение Б (рекомендуемое) Форма журнала записи результатов измерений по определению толщины покрытия с разрушением его в месте измерения .....	8
Приложение В (рекомендуемое) Форма журнала записи результатов измерений по определению толщины прозрачных покрытий методом перефокусировки изображения микроскопа .....	9
Приложение Г (справочное) Показатели преломления прозрачных покрытий на основе лаков .....	10

## ДЕТАЛИ И ИЗДЕЛИЯ МЕБЕЛИ ИЗ ДРЕВЕСИНЫ И ДРЕВЕСНЫХ МАТЕРИАЛОВ

## Методы определения толщины прозрачных и непрозрачных защитно-декоративных покрытий

Furniture parts and products of wood and wood materials. Methods for determination of thickness of transparent and opaque protective decorative coatings

Дата введения — 2016—01—01

## 1 Область применения

Настоящий стандарт распространяется на детали и изделия мебели из древесины и древесных материалов и устанавливает методы определения толщины прозрачных и непрозрачных защитно-декоративных лакокрасочных покрытий.

## 2 Нормативные ссылки

В настоящем стандарте использованы нормативные ссылки на следующие стандарты:

ГОСТ 7353 (ИСО 7945—85, ИСО 7946—85) Деревообрабатывающее оборудование. Станки сверлильно-пазовальные. Основные параметры. Нормы точности

ГОСТ 9825 Материалы лакокрасочные. Термины, определения и обозначения

ГОСТ 22735 Сверла спиральные с цилиндрическим хвостовиком, оснащенные пластинами из твердого сплава. Основные размеры

ГОСТ 22736 Сверла спиральные с коническим хвостовиком, оснащенные пластинами из твердого сплава. Основные размеры

ГОСТ 24226 Пасты чернильные. Технические условия

**Примечание** — При пользовании настоящим стандартом целесообразно проверить действие ссылочных стандартов и классификаторов на официальном интернет-сайте Межгосударственного совета по стандартизации, метрологии и сертификации ([www.eurasia.org](http://www.eurasia.org)) или по указателям национальных стандартов, издаваемым в государствах, указанных в предисловии, или на официальных сайтах соответствующих национальных органов по стандартизации. Если на документ дана недатированная ссылка, то следует использовать документ, действующий на текущий момент, с учетом всех внесенных в него изменений. Если заменен ссылочный документ, на который дана датированная ссылка, то следует использовать указанную версию этого документа. Если после принятия настоящего стандарта в ссылочный документ, на который дана датированная ссылка, внесено изменение, затрагивающее положение, на которое дана ссылка, то это положение применяется без учета данного изменения. Если ссылочный документ отменен без замены, то положение, в котором дана ссылка на него, применяется в части, не затрагивающей эту ссылку.

## 3 Термины и определения

В настоящем стандарте применены следующие термины с соответствующими определениями:

**3.1 защитно-декоративное лакокрасочное покрытие:** Лакокрасочное покрытие, предназначенное для защиты окрашиваемой поверхности от воздействия факторов внешней среды и придания ей декоративного вида.

**3.2 прозрачное покрытие:** Покрытие, не закрывающее текстуру отделываемой поверхности.

**3.3 непрозрачное покрытие:** Покрытие, закрывающее естественный цвет и текстуру отделываемой поверхности.

3.4 **толщина защитно-декоративного покрытия:** Расстояние между верхним слоем поверхности покрытия и отделываемой поверхностью, измеренное в вертикальном направлении.

#### **4 Метод определения толщины защитно-декоративного покрытия с разрушением его в месте испытания**

Сущность метода заключается в измерении при помощи микроскопа горизонтальной проекции, образующей усеченный конус, полученный при сверлении покрытия под определенным углом.

##### **4.1 Определение толщины покрытия с помощью микроскопа Бриннеля МПБ-2**

###### **4.1.1 Аппаратура**

4.1.1.1 Микроскоп Бриннеля МПБ-2 с объективом 2 × 0,085 (см. приложение А).

4.1.1.2 Станок сверлильный одношпиндельный вертикальный по ГОСТ 7353—90 или другой, обеспечивающий вертикальное перемещение шпинделя к контролируемой поверхности покрытия.

4.1.1.3 Сверла спиральные, оснащенные пластинками из твердого сплава, по ГОСТ 22735 и ГОСТ 22736 диаметром 10—12 мм с углом при вершине между главными режущими кромками 2φ, равным 150°.

4.1.1.4 Осветитель типа ОИ-32 или другой, создающий достаточную освещенность (300 лк) контролируемой поверхности на участке измерения.

4.1.1.5 Угломер оптический

###### **4.1.2 Подготовка к испытаниям**

4.1.2.1 Отбор образцов проводят в соответствии с нормативно-технической документацией на конкретную продукцию.

4.1.2.2 Толщину покрытий определяют на образцах, подготовленных в процессе изготовления мебели, или на образцах, подготовленных в лабораторных условиях из тех же материалов и по тем же технологическим режимам, что и детали (изделия).

4.1.2.3 При разногласиях измерения проводят на образцах, вырезанных из деталей (изделий).

4.1.2.4 Количество образцов для испытания должно быть установлено в нормативно-технической документации на конкретные виды изделий или покрытий, но не менее трех.

4.1.2.5 Размер контролируемой поверхности должен быть не менее 100 × 100 мм.

4.1.2.6 Угломером измеряют угол φ между осью сверла и каждой главной режущей кромкой с погрешностью ± 2. За результат измерения принимают наибольшее значение угла φ.

4.1.2.7 На каждом образце в его центре сверлят покрытие до появления лунки, включающей срез покрытия и древесины или древесного материала, на котором сформировано покрытие.

Видимый диаметр высверленной лунки покрытия на древесине или древесном материале должен быть не более 6,5 мм.

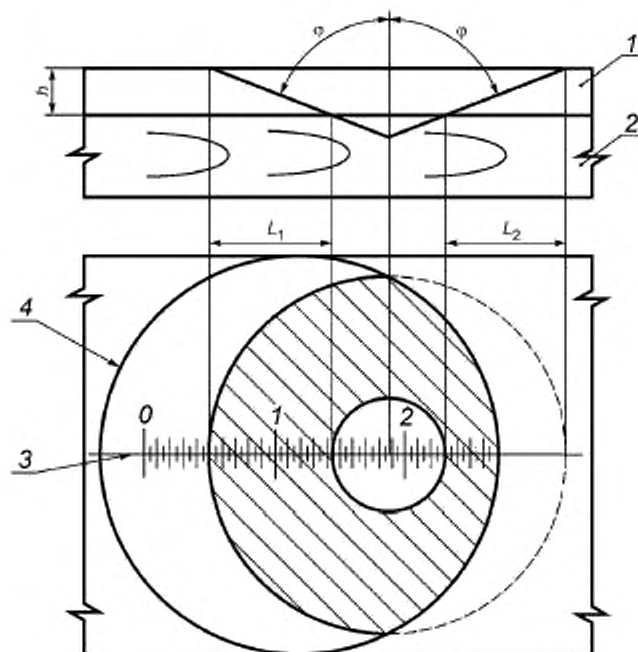
На поверхность среза наносят раствор контрастного красителя по ГОСТ 24226 и выбирают участок с невыкрошившимися краями среза покрытия.

###### **4.1.3 Проведение испытаний**

4.1.3.1 Микроскоп устанавливают над лункой таким образом, чтобы обеспечивался боковой естественный или искусственный подсвет и в поле зрения микроскопа наблюдалась горизонтальная проекция одной стороны лунки (см. рисунок 1). Наблюдаемая часть лунки должна располагаться в центре поля зрения и не должна выходить за пределы измерительной шкалы микроскопа.

Микроскоп настраивают на резкое изображение измерительной шкалы и контролируемого среза покрытия.

4.1.3.2 Поворотом тубуса микроскопа устанавливают измерительную шкалу так, чтобы ось шкалы проходила через центр лунки, а деления шкалы были параллельны касательным к окружностям конической лунки (см. рисунок 1). Одно из делений шкалы совмещают с границей большего диаметра лунки. От этого деления до меньшего диаметра лунки отсчитывают количество делений шкалы с погрешностью ± 0,025 мм и записывают отсчет  $L_1$  в журнал, приведенный в приложении Б.



1 — защитно-декоративное покрытие, 2 — древесина (древесный материал); 3 — измерительная шкала микроскопа МПБ-2; 4 — поле зрения микроскопа;  $\varphi$  — угол между осью сверла и главной режущей кромкой,  $h$  — толщина покрытия;  $L_1$  и  $L_2$  — величины горизонтальных проекций образующей среза покрытия, измеренные на противоположных сторонах лунки

Рисунок 1

4.1.3.3 Микроскоп перемещают так, чтобы в поле зрения оказалась диаметрально противоположная сторона лунки. Измерения повторяют, определяя величину горизонтальной проекции образующей среза покрытия на противоположной стороне лунки, и записывают отсчет  $L_2$  в журнал.

Если разность значений  $L_1$  и  $L_2$  превышает 10 % от меньшего значения, то результаты измерения не учитывают и измерение проводят на других диаметрально противоположных сторонах среза покрытия.

#### 4.1.4 Обработка результатов

4.1.4.1 Толщину покрытия образца  $h$ , мкм, вычисляют по формуле

$$h = \frac{L_1 + L_2}{2} \xi_1 \operatorname{ctg} \varphi, \quad (1)$$

где  $L_1$  и  $L_2$  — величины горизонтальных проекций образующей среза покрытия, измеренные на противоположных сторонах лунки, в делениях измерительной шкалы микроскопа МПБ-2;

$\xi_1$  — цена деления измерительной шкалы микроскопа МПБ-2, мкм;

$\varphi$  — угол между осью сверла и главной режущей кромкой, град.

4.1.4.2 За толщину покрытия принимают среднее арифметическое результатов измерения  $h_{\text{ср}}$  толщины покрытий всех образцов.

Результат испытания округляют до целого числа и заносят в журнал, форма которого приведена в приложении Б.

## 4.2 Определение толщины покрытия с помощью биологического микроскопа

### 4.2.1 Аппаратура

4.2.1.1 Микроскопы биологические типов МБУ-4, «Биолам 70-Р1», «Биолам 70-Р2», «Биолам 70-С1» или другие, укомплектованные объективом 8 x 0,20 (см. приложение А).

4.2.1.2 Микрометр окулярный винтовой типа МОВ-1-15<sup>х</sup>.

4.2.1.3 Объект микрометр ОМО.

4.2.1.4 Станок сверлильный одношпиндельный вертикальный, сверла спиральные, оснащенные пластинками из твердого сплава, осветитель, угломер оптический соответственно по 4.1.1.2—4.1.1.5.

#### 4.2.2 Подготовка к испытаниям

4.2.2.1 Порядок отбора образцов и их количество устанавливают соответственно 4.1.2.1—4.1.2.4.

4.2.2.2 Размер контролируемой поверхности покрытия образца должен быть не более 100 x 100 мм. Толщина образца не более 30 мм.

4.2.2.3 Измерение угла  $\varphi$  между осью сверла и каждой главной режущей кромкой проводят по 4.1.2.6.

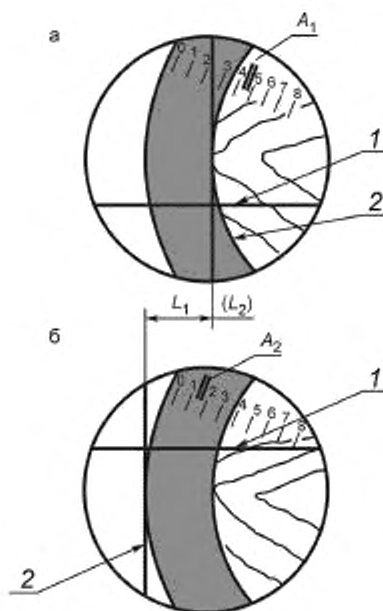
4.2.2.4 Сверление лунки на образце и подготовку поверхности среза к измерению проводят по 4.1.2.7.

4.2.2.5 Для измерения толщины покрытия на микроскопе устанавливают винтовой окулярный микрометр типа МОВ-1-15Н и определяют фактическую цену деления винтового окулярного микрометра в оптической системе биологического микроскопа.

Для этого объект-микрометр типа ОМО помещают на столик микроскопа и перемещением тубуса механизма грубой и точной фокусировки наводят микроскоп на резкость. Объект-микрометр ориентируют на столике таким образом, чтобы его шкала была параллельна одной из перекрестных визирных нитей винтового-окулярного микрометра.

Нить винтового окулярного микрометра, перпендикулярную к шкале объект-микрометра, совмещают последовательно со штрихами шкалы объект-микрометра и производят отсчеты по барабану винтового окулярного микрометра.

Цену деления винтового окулярного микрометра  $\xi_2$  определяют делением пройденного участка шкалы объект-микрометра, мкм, на разность отсчета в делениях шкалы барабана винтового окулярного микрометра.



1 и 2 — визирные линии окулярного винтового микрометра, соответственно горизонтальная и вертикальная;

$A_1, A_2$  — показания окулярного микрометра, соответственно начальное и конечное;

$L_1$  и  $L_2$  — величины горизонтальных проекций образующей среза покрытия, измеренные соответственно на противоположных сторонах лунки;

а, б — последовательное расположение визирных линий окулярного винтового микрометра при снятии показаний

Рисунок 2

### 4.2.3 Проведение испытаний

4.2.3.1 Образцы устанавливают на столе микроскопа так, чтобы в поле зрения микроскопа наблюдалась горизонтальная проекция одной стороны лунки (см. рисунок 2). Посредством механизма грубой и точной фокусировки микроскопа добиваются резкого изображения проекции лунки.

4.2.3.2 Осветитель устанавливают таким образом, чтобы отраженный световой поток создавал равномерную яркость поля зрения микроскопа при четком различении среза лунки.

4.2.3.3 Винтовой окулярный микрометр устанавливают таким образом, чтобы одна из визирных нитей перекрестия была расположена по касательной к одному краю среза лунки (см. рисунок 2а). Фиксируют показание винтового окулярного микрометра в делениях шкалы барабана  $A_1$ .

Вращением барабана винтового окулярного микрометра визирную нить перемещают и устанавливают по касательной ко второму краю среза лунки (см. рисунок 2б). Фиксируют показание винтового окулярного микрометра в делениях шкалы барабана  $A_2$ .

Вычисляют величину горизонтальной проекции образующей среза покрытия  $L_1 = A_1 - A_2$ .

Столик прибора или образец перемещают таким образом, чтобы в поле зрения микроскопа оказалась диаметрально противоположная сторона лунки. Измерения повторяют, определяя величину горизонтальной проекции образующей среза покрытия  $L_2$ .

Если разность значений  $L_1$  и  $L_2$  превышает 10 % от меньшего значения, то результаты измерения не учитывают и измерение проводят на других диаметрально противоположных сторонах среза покрытия.

Результаты измерения заносят в журнал, приведенный в приложении Б.

### 4.2.4 Обработка результатов

4.2.4.1 Толщину покрытия образца  $h$ , мкм, вычисляют по формуле

$$h = \frac{L_1 + L_2}{2} \xi_2 \operatorname{ctg} \varphi, \quad (2)$$

где  $L_1$  и  $L_2$  — величины горизонтальных проекций образующей среза покрытия, измеренные на противоположных сторонах лунки, в делениях шкалы винтового окулярного микрометра;

$\xi_2$  — цена деления шкалы винтового окулярного микрометра в системе биологического микроскопа, мкм;

$\varphi$  — угол между осью сверла и главной режущей кромкой, град.

4.3 За толщину покрытия принимают среднее арифметическое результатов измерения  $h_{cp}$  толщины покрытий всех образцов.

Результат испытания округляют до целого числа и заносят в журнал, приведенный в приложении Б.

## 5 Метод перефокусировки изображения микроскопа

Сущность метода заключается в определении толщины прозрачных лаковых покрытий при последовательной перефокусировке микроскопа с изображения поверхности покрытия на изображение поверхности древесины или древесного материала.

### 5.1 Аппаратура

5.2 Микроскопы биологические по 4.2.1.1, укомплектованные объективом 20 x 0,40 (см. приложение А)

### 5.3 Подготовка к испытаниям

5.3.1 Количество образцов для испытаний устанавливают в стандартах или другой нормативно-технической документации на конкретные виды изделий и материалов. Размеры контролируемой поверхности покрытия образца должны быть не более 100 × 100 мм. Толщина образца должна быть не более 30 мм.

5.3.2 На испытуемый участок поверхности покрытия образца наносят карандашом (твёрдостью ТМ) произвольные штрихи.

### 5.4 Проведение испытаний

5.4.1 Образец устанавливают на столике микроскопа таким образом, чтобы участок покрытия с нанесенными на его поверхность штрихами находился под объективом. Вращая рукоятку механизма



грубой фокусировки микроскопа, добиваются изображения штрихов на поверхности покрытия в поле зрения микроскопа. При отсутствии штрихов добиваются появления их изображения перемещением образца на столе микроскопа.

5.4.2 Осветитель устанавливают таким образом, чтобы отраженный световой поток создавал равномерную яркость поля зрения микроскопа при четком различении штрихов на поверхности покрытия.

5.4.3 Фокусируют микроскоп на поверхность детали (изделия), вращая рукоятку механизма грубой фокусировки.

5.4.4 Вращая рукоятку механизма точной фокусировки, добиваются четкого изображения рисунка древесины. Значение отсчета на шкале барабана механизма точной фокусировки  $L_2$  с точностью половины цены деления фиксируют в журнале, приведенном в приложении В.

5.4.5 Микроскоп перефокусируют на поверхность лакового покрытия, вращая рукоятку механизма точной фокусировки. При этом добиваются появления в поле зрения микроскопа четкого изображения штрихов. Фиксируют в журнале значение отсчета  $L_1$  на шкале барабана механизма точной фокусировки, добавляя к этому числу количество полных оборотов барабана, умноженное на 100, и значение разности  $L = L_1 - L_2$ .

**Примечание** — Вращение рукоятки механизма точной фокусировки должно быть направлено в сторону увеличения цифр на шкале барабана.

5.4.6 Число измерений, по которым определяют толщину прозрачного лакового покрытия на детали или изделии, должно быть определено по технической документации, утвержденной в установленном порядке на данный вид продукции, в зависимости от формы, размеров и методов нанесения лаковых покрытий.

При каждом измерении толщины прозрачного лакового покрытия производят измерения в двух точках, расположенных друг от друга на расстоянии 5—10 мм.

Если разница двух значений измерений не превышает 10 % от меньшего значения, то за истинную толщину покрытия принимают среднее арифметическое этих измерений.

## 5.5 Обработка результатов

5.5.1 Толщину прозрачного лакового покрытия  $h$ , мкм, вычисляют с точностью до 1 мкм по формуле

$$h = L_{\text{cp}} \cdot n, \quad (3)$$

где  $L_{\text{cp}}$  — среднее арифметическое значение разности показаний ( $L_1 - L_2$ ) по шкале барабана механизма точной фокусировки микроскопа, мкм;

$n$  — показатель преломления лакового покрытия, указанный в приложении Г.

Результаты измерений заносят в журнал, приведенный в приложении В.

**Приложение А**  
**(справочное)**

**Характеристики микроскопов и объективов,  
применяемых для определения толщины покрытий**

Таблица А.1 — Характеристики микроскопа Бриннеля МПБ-2

Показатель	Значение
Максимальный размер измеряемой лунки, мм, не более	6,5
Поле зрения, мм, не менее	8,5
Цена деления шкалы, мм	0,05
Увеличение микроскопа, крат	24 ± 0,05
Габаритные размеры: - высота (в нижнем положении), мм; - диаметр, мм	202 50
Масса, кг, не менее	0,48

Таблица А.2 — Характеристики микроскопов биологических

Марка микроскопа	Увеличение, крат	«Механическая длина» тубуса, мм	Один оборот механизма, соответствующий линейному перемещению тубуса, мм	
			грубой настройки	точной настройки
МБУ-4	56 + 300	160	20	0,1
Биолам 70-Р1, Р2, С1	56 + 1350	160	40	0,2

Таблица А.3 — Характеристики объективов

Показатель	Значение для объективов	
	8 × 0,20	20 × 0,40
Собственное увеличение, крат	8	20
Числовая апертура	0,20	0,40
Фокусное расстояние, мм	18,2	8,40
Свободное расстояние, мм	8,57	1,70
Видимое поле зрения с окулярами, мм: - 7 <sup>х</sup> ; - 10 <sup>х</sup> ; - 15 <sup>х</sup>	2,25 1,750 1,0	0,9 0,7 0,4
Толщина покрытия, измеряемая объективом, мкм	до 100	от 20 до 1000

**Приложение Б**  
**(рекомендуемое)**

**Форма журнала записи результатов измерений по определению толщины покрытия  
с разрушением его в месте измерения**

Вид лакокрасочного материала, марка

Метод испытания по ГОСТ

Микроскоп Заводской №

(тип)

Цена деления шкалы микроскопа ( $\xi_1$ ), мкм, или винтового окулярного микрометра ( $\xi_2$ ), мкм

Угол между осью сверла и режущей кромкой ( $\varphi$ ), град.

Порядковый номер образца	Горизонтальные проекции образующей среза покрытия		Толщина покрытия на образце $h$ , мкм
	$L_1$	$L_2$	

Среднее арифметическое значение толщины покрытия на образцах  $h_{\text{ср}}$ , мкм.

«\_\_\_\_\_» \_\_\_\_\_ 20\_\_ г.

\_\_\_\_\_

Подпись

**Приложение В**  
**(рекомендуемое)**

**Форма журнала записи результатов измерений**  
**по определению толщины прозрачных покрытий методом перефокусировки**  
**изображения микроскопа**

Вид лакокрасочного материала, марка

Метод испытания по ГОСТ

Микроскоп

Заводской №

(тип)

Показатель преломления лакового покрытия  $n$

Порядковый номер образца	Значение отсчета на шкале барабана механизма точной фокусировки микроскопа на поверхность		Толщина покрытия на образце $h$ , мкм
	древесины (древесного материала) $L_2$	покрытия $L_1$	

Среднее арифметическое значение толщины покрытия на образцах  $h_{cp}$ , мкм.

« \_\_\_\_ » \_\_\_\_\_ 20 \_\_\_\_ г.

\_\_\_\_\_

Подпись

Приложение Г  
(справочное)

## Показатели преломления прозрачных покрытий на основе лаков

Таблица Г.1

Обозначение материала лака по ГОСТ 9825	Дополнительная информация	Показатель преломления
МЛ	Глянцевый	1,55
	Матовый	1,54
НЦ	Глянцевый	1,54
	Матовый	1,52
АК	—	1,54
УР	Глянцевый	1,55
	Матовый	1,56
ПЭ	Парафиносодержащий	1,56
	Ультрафиолетовой сушки	1,54
	Нанесение в поле токов высокого напряжения	1,52
КФ	—	1,54 + 1,56
ШЛ	—	1,55
ЯН	—	1,53
МА		1,48 + 1,49

---

УДК 684.4:006.354

МКС 97.140  
97.200.30

Ключевые слова: изделия и детали мебели, защитно-декоративные покрытия, методы определения толщины прозрачных и непрозрачных покрытий

---

Редактор *Е.И. Мосур*  
Технические редакторы *В.Н. Прусакова, И.Е. Черепкова*  
Корректор *Е.И. Рычкова*  
Компьютерная верстка *Г.В. Струковой*

Сдано в набор 02.09.2019. Подписано в печать 24.09.2019. Формат 60 × 84<sup>1</sup>/<sub>8</sub>. Гарнитура Ариал.  
Усл. печ. л. 1,86. Уч.-изд. л. 1,25.

Подготовлено на основе электронной версии, предоставленной разработчиком стандарта

---

ИД «Юриспруденция», 115419, Москва, ул. Орджоникидзе, 11.  
[www.jurisizdat.ru](http://www.jurisizdat.ru) [y-book@mail.ru](mailto:y-book@mail.ru)

Создано в единичном исполнении во ФГУП «СТАНДАРТИНФОРМ»  
для комплектования Федерального информационного фонда стандартов,  
117418 Москва, Нахимовский пр-т, д. 31, к. 2.  
[www.gostinfo.ru](http://www.gostinfo.ru) [info@gostinfo.ru](mailto:info@gostinfo.ru)