
МЕЖГОСУДАРСТВЕННЫЙ СОВЕТ ПО СТАНДАРТИЗАЦИИ, МЕТРОЛОГИИ И СЕРТИФИКАЦИИ
(МГС)

INTERSTATE COUNCIL FOR STANDARDIZATION, METROLOGY AND CERTIFICATION
(ISC)

МЕЖГОСУДАРСТВЕННЫЙ
СТАНДАРТ

ГОСТ
15635—
2015

**ИЗДЕЛИЯ ОГНЕУПОРНЫЕ ДЛЯ ФУТЕРОВКИ
ЧУГУНОВОЗНЫХ КОВШЕЙ**
Технические условия

Издание официальное



Москва
Стандартинформ
2015

Предисловие

Цели, основные принципы и основной порядок проведения работ по межгосударственной стандартизации установлены ГОСТ 1.0–92 «Межгосударственная система стандартизации. Основные положения» и ГОСТ 1.2–2009 «Межгосударственная система стандартизации. Стандарты межгосударственные, правила и рекомендации по межгосударственной стандартизации. Правила разработки, принятия, применения, обновления и отмены»

Сведения о стандарте

1 РАЗРАБОТАН Обществом с ограниченной ответственностью «Научно-технический центр «Огнеупоры» (ООО «НТЦ «Огнеупоры»)

2 ВНЕСЕН Техническим комитетом по стандартизации ТК 009 «Огнеупоры»

3 ПРИНЯТ Межгосударственным советом по стандартизации, метрологии и сертификации (протокол от 18 июня 2015 г. № 47)

За принятие проголосовали:

Краткое наименование страны по МК (ИСО 3166) 004-97	Код страны по МК (ИСО 3166) 004 -97	Сокращенное наименование национального органа по стандартизации
Армения	AM	Минэкономразвития Республики Армения
Беларусь	BY	Госстандарт Республики Беларусь
Киргизия	KG	Кыргызстандарт
Россия	RU	Росстандарт
Таджикистан	TJ	Таджикстандарт

4 Приказом Федерального агентства по техническому регулированию и метрологии от 3 августа 2015 г. № 1064-ст межгосударственный стандарт ГОСТ 15635–2015 введен в действие в качестве национального стандарта Российской Федерации с 1 апреля 2016 г.

5 ВЗАМЕН ГОСТ 15635–70

Информация об изменениях к настоящему стандарту публикуется в ежегодном информационном указателе «Национальные стандарты», а текст изменений и поправок – в ежемесячном информационном указателе «Национальные стандарты». В случае пересмотра (замены) или отмены настоящего стандарта соответствующее уведомление будет опубликовано в ежемесячном информационном указателе «Национальные стандарты». Соответствующая информация, уведомление и тексты размещаются также в информационной системе общего пользования – на официальном сайте Федерального агентства по техническому регулированию и метрологии в сети Интернет

© Стандартиформ, 2015

В Российской Федерации настоящий стандарт не может быть полностью или частично воспроизведен, тиражирован и распространен в качестве официального издания без разрешения Федерального агентства по техническому регулированию и метрологии

М Е Ж Г О С У Д А Р С Т В Е Н Н Ы Й С Т А Н Д А Р Т

ИЗДЕЛИЯ ОГНЕУПОРНЫЕ ДЛЯ ФУТЕРОВКИ ЧУГУНОВОЗНЫХ КОВШЕЙ

Технические условия

Refractory products for hot-metal transfer ladles lining. Specifications

Дата введения — 2016—04—01

1 Область применения

Настоящий стандарт распространяется на огнеупорные изделия, предназначенные для футеровки чугуновозных ковшей со сферическим днищем и чугуновозных ковшей миксерного типа.

2 Нормативные ссылки

- В настоящем стандарте использованы нормативные ссылки на следующие стандарты:
- ГОСТ 12.1.005–88 Система стандартов безопасности труда. Общие санитарно-гигиенические требования к воздуху рабочей зоны
- ГОСТ 12.3.009–76 Система стандартов безопасности труда. Работы погрузочно-разгрузочные. Общие требования безопасности
- ГОСТ 12.4.010–75 Система стандартов безопасности труда. Средства индивидуальной защиты. Рукавицы специальные. Технические условия
- ГОСТ 12.4.253—2013 (EN 166:2002) Система стандартов безопасности труда. Средства индивидуальной защиты глаз. Общие технические требования
- ГОСТ 17.0.0.01–76 Система стандартов охраны природы и улучшения использования природных ресурсов. Основные положения
- ГОСТ 17.2.3.02–2014 Правила установления допустимых выбросов загрязняющих веществ промышленными предприятиями
- ГОСТ 390–96 Изделия огнеупорные шамотные и полукислые общего назначения и массового производства. Технические условия
- ГОСТ 2409–2014 Огнеупоры. Метод определения кажущейся плотности, открытой и общей пористости, водопоглощения
- ГОСТ 2642.0–2014 Огнеупоры и огнеупорное сырье. Общие требования к методам анализа
- ГОСТ 2642.4–97 Огнеупоры и огнеупорное сырье. Методы определения оксида алюминия
- ГОСТ 2642.5–97 Огнеупоры и огнеупорное сырье. Методы определения оксида железа (III)
- ГОСТ 4069–69 Огнеупоры и огнеупорное сырье. Методы определения огнеупорности
- ГОСТ 4070–2014 Изделия огнеупорные. Метод определения температуры деформации под нагрузкой
- ГОСТ 4071.1–94 (ИСО 10059-1–92) Изделия огнеупорные с общей пористостью менее 45 %. Метод определения предела прочности при сжатии при комнатной температуре
- ГОСТ 5341–98 Изделия огнеупорные алюмосиликатные для футеровки сталеразливочных ковшей. Технические условия
- ГОСТ 5402.1–2000 (ИСО 2478-87) Изделия огнеупорные с общей пористостью менее 45 %. Метод определения остаточных размеров при нагреве
- ГОСТ 7875.0–94 Изделия огнеупорные. Общие требования к методам определения термической стойкости
- ГОСТ 7875.1–94 Изделия огнеупорные. Метод определения термической стойкости на кирпичах
- ГОСТ 7933–89 Картон для потребительской тары. Общие технические условия
- ГОСТ 8179–98 (ИСО 5022–79) Изделия огнеупорные. Отбор образцов и приемочные испытания
- ГОСТ 8691–73 (ИСО 5019-1-84, ИСО 5019-2-84, ИСО 5019-5-84) Изделия огнеупорные общего назначения. Форма и размеры

ГОСТ 9078–84 Поддоны плоские. Общие технические условия
 ГОСТ 24704–2015 Изделия огнеупорные корундовые и высокоглиноземистые. Технические условия

ГОСТ 24717–2004 Огнеупоры и огнеупорное сырье. Маркировка, упаковка, транспортирование и хранение

ГОСТ 26381–84 Поддоны плоские одноразового использования. Общие технические условия

ГОСТ 28833–90 Дефекты огнеупорных изделий. Термины и определения

ГОСТ 28874–2004 Огнеупоры. Классификация

ГОСТ 30762–2001 Изделия огнеупорные. Методы измерений геометрических размеров, дефектов формы и поверхностей

Примечание – При пользовании настоящим стандартом целесообразно проверить действие ссылочных стандартов в информационной системе общего пользования – на официальном сайте Федерального агентства по техническому регулированию и метрологии в сети Интернет или по ежегодному информационному указателю «Национальные стандарты», который опубликован по состоянию на 1 января текущего года, и по выпускам ежемесячного информационного указателя «Национальные стандарты» за текущий год. Если ссылочный стандарт заменен (изменен), то при пользовании настоящим стандартом следует руководствоваться заменяющим (измененным) стандартом. Если ссылочный стандарт отменен без замены, то положение, в котором дана ссылка на него, применяется в части, не затрагивающей эту ссылку.

3 Термины и определения

В настоящем стандарте применены термины по ГОСТ 28833, ГОСТ 28874, а также следующие термины с соответствующими определениями:

3.1 рабочая поверхность изделия: Поверхность изделия, находящаяся в контакте с расплавом металла или шлака.

3.2 шовная поверхность изделия: Поверхность изделия, по которой огнеупорные изделия соединяются между собой.

3.3 поверхность изделия, обращенная к кожуху: Поверхность изделия, противоположная рабочей поверхности.

4 Марки

4.1 Изделия подразделяют на марки, указанные в таблице 1.

Таблица 1

Марка изделия	Характеристика
ШЧС-30	Шамотные среднеплотные изделия с массовой долей Al_2O_3 не менее 30 %
ШЧУ-30	Шамотные уплотненные изделия с массовой долей Al_2O_3 не менее 30 %
ШЧС-37	Шамотные среднеплотные изделия с массовой долей Al_2O_3 не менее 37 %
ШЧУ-37	Шамотные уплотненные изделия с массовой долей Al_2O_3 не менее 37 %
ШЧУ-37У	Шамотные уплотненные изделия с массовой долей Al_2O_3 не менее 37 % упрочненные
ШЧУ-41	Шамотные уплотненные изделия с массовой долей Al_2O_3 не менее 41 %
МКРЧУ-45	Муллитокремнеземистые уплотненные изделия с массовой долей Al_2O_3 не менее 45 %
МКРЧУ-55	Муллитокремнеземистые уплотненные изделия с массовой долей Al_2O_3 не менее 55 %
МКЧС-72	Муллитокорундовые среднеплотные изделия с массовой долей Al_2O_3 свыше 72 %

5 Форма и размеры

5.1 Форма и размеры изделий должны соответствовать требованиям, указанным на рисунках 1–7 и в таблицах 2–8.

5.1.1 Допускается изготавливать изделия по ГОСТ 5341, ГОСТ 8691, а также других форм и размеров по чертежам заказчика с указанием пределов допускаемых отклонений размеров и рабочей поверхности изделий.

5.1.2 Рабочей поверхностью изделий является:

- поверхность, ограниченная размерами H и S_1 (рисунки 1, 5);
- поверхность, ограниченная размерами H_1 и S_1 (рисунок 2);
- поверхность, ограниченная размерами H_1 , S_1 и S_3 (рисунок 3);
- поверхность сектора, ограниченная радиусом r (рисунок 4);
- поверхность, ограниченная размерами L и S_1 (рисунок 6);
- поверхность, ограниченная размерами L и S (рисунок 7), если нет других указаний.

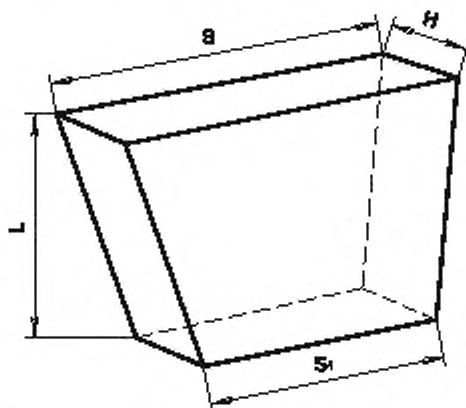


Рисунок 1 – Трапецеидальный двусторонний клин

Таблица 2

В миллиметрах

Номер изделия	L	S	S_1	H
1	230	210	176	80
2	230	230	198	80
3	230	113	95	77

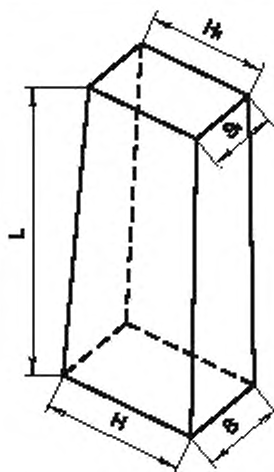


Рисунок 2 – Изделие фасонное номеров 4, 5

Таблица 3

В миллиметрах

Номер изделия	L	H	H_1	S	S_1
4	230	113	95	65	54
5	300	113	89	65	50

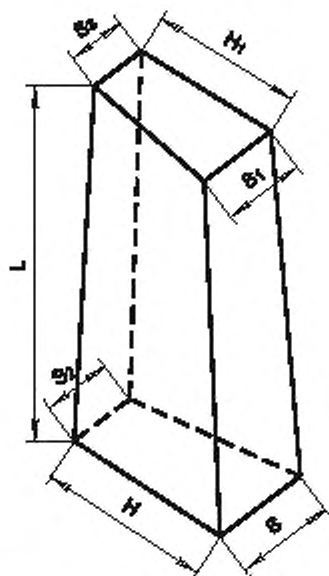


Рисунок 3 – Изделие фасонное номеров 6–9

Таблица 4

В миллиметрах

Номер изделия	L	H	H_1	S	S_1	S_2	S_3
6	230	113	95	65	54	45	38
7	230	113	95	65	54	55	46
8	230	113	95	65	54	60	50
9	300	113	89	65	50	55	43

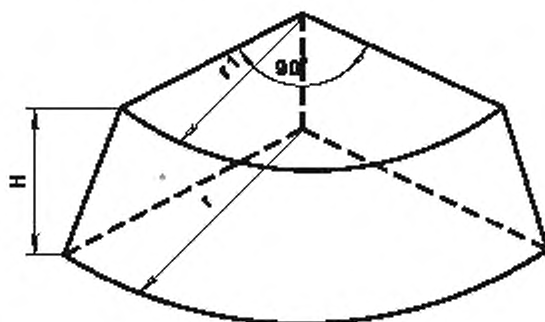


Рисунок 4 – Изделие фасонное номеров 10, 11

Таблица 5

В миллиметрах

Номер изделия	H	r	r_1
10	115	261,5	239,0
11	115	284,0	261,5

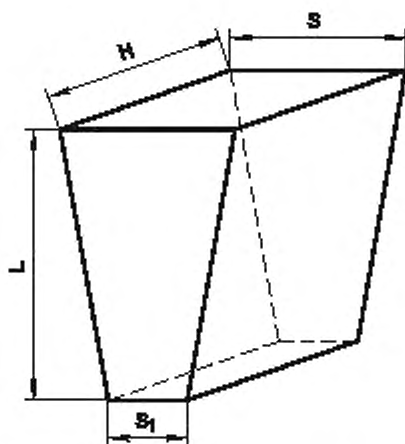


Рисунок 5 – Торцовый двусторонний клин

Таблица 6

В миллиметрах

Номер изделия	L	S	S ₁	H
12	345	75	55	150
13	250	75	60	150
14	345	75	45	150
15	180	75	65	150
16	460	75	48	150

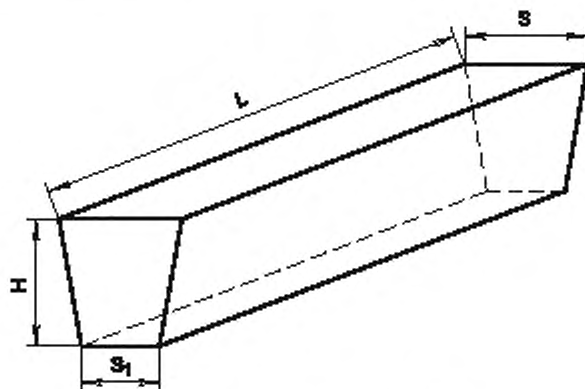


Рисунок 6 – Ребровый двусторонний клин

Таблица 7

В миллиметрах

Номер изделия	L	S	S ₁	H
17	345	75	65	150

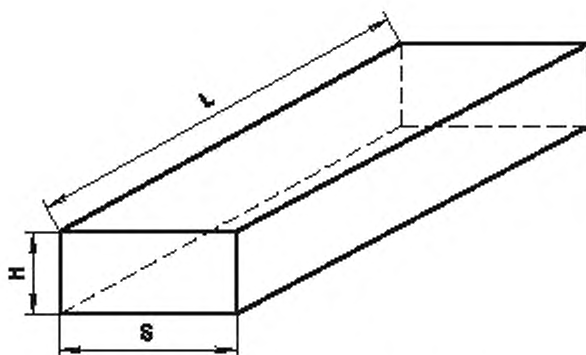


Рисунок 7 – Прямоугольное изделие

Таблица 8

В миллиметрах

Номер изделия	L	S	H
18	345	150	75

5.2 Пределы допускаемых отклонений размеров изделий номеров 1–18 приведены в таблицах 9–10.

Таблица 9 – Пределы допускаемых отклонений размеров шамотных изделий

В миллиметрах

Вид изделия	Размеры изделия	Пределы допускаемых отклонений размеров
Прямоугольное изделие	L, H, S	± 2
Трапецидальный двусторонний клин, торцовый двусторонний клин, ребровый двусторонний клин	H, S, S_1	± 2
	L	± 3
Изделие фасонное номеров 4–9	H, H_1, S, S_1, S_2, S_3	± 2
	L	± 3
Изделие фасонное номеров 10, 11	H, r, r_1	± 2

Примечание – Пределы допускаемых отклонений размеров r и r_1 изделий номеров 10, 11 в комплекте должно быть односторонним (со знаком плюс или минус).

Таблица 10 – Пределы допускаемых отклонений размеров муллитокремнеземистых и муллитокорундовых изделий

Размеры изделия, мм	Пределы допускаемых отклонений размеров
До 200 включ.	± 2 мм
Св. 200 до 400 включ.	± 1 %
Св. 400	$\pm 1,5$ %

5.3 Изделия, форма и размеры которых соответствуют ГОСТ 5341, изготавливают с пределами допускаемых отклонений размеров, регламентированными указанным стандартом. Допускается по соглашению сторон устанавливать другие пределы допускаемых отклонений размеров.

Пределы допускаемых отклонений размеров изделий, изготавливаемых по ГОСТ 8691 и по чертежам заказчика, устанавливают по соглашению сторон. Рекомендуемые пределы допускаемых отклонений размеров:

- шамотных изделий – по ГОСТ 390;
- муллитокремнеземистых и муллитокорундовых изделий – по ГОСТ 24704.

5.4 Расчетный объем и ориентировочная кажущаяся плотность изделий приведены в приложениях А и Б. Данные приведены для расчета массы изделий и не являются браковочным признаком.

6 Технические требования

6.1 Изделия по физико-химическим показателям должны соответствовать требованиям, указанным в таблицах 11–13.

Таблица 11 – Физико-химические показатели шамотных изделий

Наименование показателя	Значение показателя для марки					
	ШЧС-30	ШЧУ-30	ШЧС-37	ШЧУ-37	ШЧУ-37У	ШЧУ-41
1 Массовая доля Al_2O_3 , %, не менее	30	30	37	37	37	41
2 Огнеупорность, °С, не ниже	1670	1670	1730	1730	1730	1730
3 Открытая пористость, %, не более	24	20	24	20	18	20
4 Предел прочности при сжатии, Н/мм ² , не менее	15	25	15	25	30	25
5 Остаточные изменения размеров при температуре испытания 1400 °С, %, не более	0,4	0,4	0,4	0,4	0,2	0,4

Таблица 12 – Физико-химические показатели муллитокремнеземистых изделий

Наименование показателя	Значение показателя для марки	
	МКРЧУ-45	МКРЧУ-55
1 Массовая доля, % Al_2O_3 , не менее Fe_2O_3 , не более	45 3,5	55 4
2 Огнеупорность, °С, не ниже	1730	1750
3 Открытая пористость, %, не более	19	20
4 Предел прочности при сжатии, Н/мм ² , не менее	35	35
5 Остаточные изменения размеров при температуре испытания 1400 °С, %, не более в пределах	0,4 -	- От -0,4 до +1,0
6 Термостойкость, теплосмен, не менее	4	4
7 Температура начала размягчения, °С, не менее	1400	-

Таблица 13 – Физико-химические показатели муллитокорундовых изделий

Наименование показателя	Значение показателя для марки МКЧС-72
1 Массовая доля, % Al_2O_3 , свыше Fe_2O_3 , не более	72 1,5
2 Открытая пористость, %, не более	24
3 Предел прочности при сжатии, Н/мм ² , не менее	30
4 Остаточные изменения размеров при температуре испытания 1600 °С, %, не более	1,0
5 Температура начала размягчения, °С, не ниже	1500

6.2 Показатели внешнего вида изделий должны соответствовать требованиям, указанным в таблицах 14,15.

Таблица 14 – Показатели внешнего вида шамотных изделий

В миллиметрах

Наименование показателя	Значение показателя для марки	
	ШЧС-30, ШЧУ-30, ШЧС-37, ШЧУ-37	ШЧУ-37У, ШЧУ-41
1 Кривизна шовной поверхности, не более	1,5	1,0
2 Отбитость углов и ребер глубиной, не более: на рабочей и шовной поверхности на поверхности, обращенной к кожуху	4 10	3 6
3 Выплавки диаметром, не более	5	
4 Посечки на рабочей поверхности, шириной св. 0,3 до 0,5 включ., длиной, не более	30	
5 Трещины длиной, не более: на рабочей поверхности на шовной поверхности и поверхности, обращенной к кожуху	Не допускаются 40	

Таблица 15 – Показатели внешнего вида муллитокремнеземистых и муллитокорундовых изделий

В миллиметрах

Наименование показателя	Значение показателя для марки	
	МКРЧУ-45, МКРЧУ-55	МКЧС-72
1 Кривизна, не более, для изделий размером: до 250 включ. св. 250	1,5 2,0	
2 Отбитость углов и ребер, глубиной, не более: на рабочих и шовных поверхностях на поверхностях, обращенных к кожуху	4 10	5 6
3 Выплавки диаметром, не более	5	
4 Посечки на рабочей поверхности, длиной, не более	30	
5 Трещины: на рабочих поверхностях на нерабочих поверхностях, не пересекающие ребро, шириной: до 1, длиной, не более св. 1	Не допускаются 40 Не допускаются Не допускаются	

6.3 Изделия в изломе (разрезе) должны иметь однородное строение. Не допускаются трещины, пустоты. Допускаются для шамотных изделий отдельные посечки шириной до 0,5 мм и длиной до 15 мм включительно.

6.4 Маркировка изделий – по ГОСТ 24717.

6.5 Упаковка изделий – по ГОСТ 24717 с дополнениями по 6.5.1–6.5.3.

6.5.1 Изделия укладывают на деревянные поддоны по ГОСТ 9078, ГОСТ 26381 или другим нормативным документам и формируют в пакеты.

6.5.2 Для скрепления изделий в пакете используют полипропиленовую или полиэстеровую ленту по техническому документу.

6.5.3 Сформированный пакет упаковывают в термоусадочную или полиэтиленовую пленку, картон по ГОСТ 7933 или гофрированный картон типа Т по документам, действующим на территории государства, принявшего стандарт¹.

6.6 Допускается использовать другие материалы и способы упаковки, обеспечивающие сохранность изделий при транспортировании и хранении.

7 Требования безопасности

7.1 Изделия являются пожаро- и взрывобезопасными.

7.2 Изделия не являются радиоактивными. Максимальное значение эффективной удельной активности природных радионуклидов в изделиях не превышает 740 Бк/кг по документам, действующим на территории государства, принявшего стандарт².

7.3 При транспортировании и хранении изделия не выделяют вредных и токсичных веществ.

7.4 По степени воздействия на организм человека пыль алюмосиликатных изделий (ПДК - 6 мг/м³) относится к 4 классу опасности по ГОСТ 12.1.005 и по документам, действующим на территории государства, принявшего стандарт³.

7.5 При подготовке чугуновозных ковшей и применении изделий вредные и токсичные вещества не выделяются.

7.6 При футеровке чугуновозного ковша огнеупорными изделиями рабочий персонал должен быть обеспечен спецодеждой, защитными очками по ГОСТ 12.4.253 и брезентовыми рукавицами по ГОСТ 12.4.010.

7.7 При применении изделий должны соблюдаться требования стандартов по охране окружающей среды – ГОСТ 17.0.0.01 и ГОСТ 17.2.3.02.

¹ На территории Российской Федерации действует ГОСТ Р 52901—2007 «Картон гофрированный для упаковки продукции. Технические условия».

² На территории Российской Федерации действует СанПиН 2.6.1.2800–2010 «Гигиенические требования по ограничению облучения населения за счет природных источников ионизирующего излучения».

³ На территории Российской Федерации действует ГН 2.2.5.1313–2003 «Гигиенические нормативы. ПДК вредных веществ в воздухе рабочей зоны».

7.8 При погрузочно-разгрузочных работах следует соблюдать общие требования безопасности по ГОСТ 12.3.009.

8 Правила приемки

8.1 Правила приемки – по ГОСТ 8179 с дополнениями по 8.1.1–8.1.3.

8.1.1 При приемке изделий применяют следующие номера планов контроля:

- для прошедших предварительную разбраковку – 2;
- для не прошедших предварительную разбраковку – 5.

8.1.2 Масса партии изделий не должна превышать:

- шамотных - 210 т;
- муллитокремнеземистых и муллитокорундовых – 150 т.

8.1.3 При проверке соответствия качества изделий требованиям настоящего стандарта периодичность проведения приемо-сдаточных испытаний должна соответствовать требованиям таблицы 16.

Таблица 16

Наименование показателя	Периодичность проведения приемо-сдаточных испытаний
1 Показатели внешнего вида и размеры	От каждой партии
2 Стреление в изломе	От каждой партии
3 Массовая доля Al_2O_3 , Fe_2O_3	От каждой пятой партии
4 Огнеупорность	От каждой десятой партии
5 Открытая пористость	От каждой партии
6 Предел прочности при сжатии	От каждой партии
7 Остаточные изменения размеров при температуре испытания 1400 °С	От каждой второй партии
8 Термическая стойкость	От каждой пятой партии
9 Температура начала размягчения	От каждой десятой партии

9 Методы контроля

9.1 Массовую долю Al_2O_3 , Fe_2O_3 определяют по ГОСТ 2642.0, ГОСТ 2642.4, ГОСТ 2642.5.

Допускается применение других аттестованных методов анализа, обеспечивающих требуемую точность определения.

При возникновении разногласий арбитражными являются методы по ГОСТ 2642.0, ГОСТ 2642.4, ГОСТ 2642.5.

9.2 Огнеупорность изделий определяют по ГОСТ 4069 или по документам, действующим на территории государства, принявшего стандарт¹.

При возникновении разногласий арбитражным является метод по ГОСТ 4069.

9.3 Открытую пористость изделий определяют по ГОСТ 2409.

9.4 Предел прочности при сжатии изделий определяют по ГОСТ 4071.1 или по документам, действующим на территории государства, принявшего стандарт².

При возникновении разногласий арбитражным является метод по ГОСТ 4071.1.

9.5 Остаточные изменения размеров изделий при нагреве определяют по ГОСТ 5402.1 или по документам, действующим на территории государства, принявшего стандарт³.

При возникновении разногласий арбитражным является метод по ГОСТ 5402.1.

9.6 Термическую стойкость изделий определяют по ГОСТ 7875.0, ГОСТ 7875.1

9.7 Температуру начала размягчения изделий определяют по ГОСТ 4070.

9.8 Размеры изделий, кривизну, глубину отбитости углов и ребер, диаметр выплавов, длину и ширину песочки (трещины) измеряют по ГОСТ 30762.

¹ На территории Российской Федерации действует ГОСТ Р 53788–2010 «Огнеупоры и огнеупорное сырье. Методы определения огнеупорности».

² На территории Российской Федерации действует ГОСТ Р 53065.2–2008 «Изделия огнеупорные общей пористостью менее 45 %. Метод определения предела прочности при сжатии при комнатной температуре. Часть 2. Испытание с применением прокладок».

³ На территории Российской Федерации действует ГОСТ Р 54528–2011 «Изделия огнеупорные с общей пористостью менее 45 %. Метод определения остаточных изменений размеров при нагреве».

10 Транспортирование и хранение

10.1 Транспортирование и хранение изделий проводят по ГОСТ 24717 с дополнением по 10.1.1.

10.1.1 Срок хранения изделий – без ограничения.

11 Гарантии изготовителя

11.1 Готовые изделия должны быть приняты отделом технического контроля предприятия-изготовителя.

11.2 Изготовитель гарантирует соответствие выпускаемых изделий требованиям настоящего стандарта при соблюдении правил транспортирования и хранения.

Приложение А
(справочное)

Расчетный объем изделий

А.1 Расчетный объем изделий приведен в таблице А.1.

Таблица А.1

Номер изделия	Расчетный объем, см ³	Номер изделия	Расчетный объем, см ³
1	3550	10	5660
2	3940	11	6720
3	1840	12	3360
4	1430	13	2530
5	1750	14	3110
6	1210	15	1890
7	1320	16	4240
8	1370	17	3620
9	1620	18	3880

Приложение Б
(справочное)

Ориентировочная кажущаяся плотность изделий

Б.1 Ориентировочная кажущаяся плотность для расчета массы изделий приведена в таблице Б.1.

Таблица Б.1

Марка изделия	Ориентировочная кажущаяся плотность, г/см ³
ШЧС-30, ШЧС-37	2,03—2,07
ШЧУ-30, ШЧУ-37, ШЧУ-37У	2,15—2,30
МКРЧУ-45	2,33—2,37
МКРЧУ-55	2,44—2,48
МКЧС-72	2,50—2,54

Примечание – Фактическую массу партии рекомендуется рассчитывать умножением количества изделий в партии на среднее фактическое значение массы изделия. При этом среднюю фактическую массу изделия определяют как среднееарифметическое значение результата взвешивания не менее 10 изделий, отобранных из выборки для приемо-сдаточных испытаний.

В случае формирования партии из нескольких типоразмеров изделий для расчета фактической массы ее разбивают на подпартии и рассчитывают фактическую массу каждой подпартии.

УДК 666.763.2:006.354

МКС 81.080

ОКП 15 5100

Ключевые слова: огнеупорные изделия шамотные, муллитокремнеземистые, муллитокорундовые, футеровка, чугуновозные ковши

Редактор *А.А. Лиске*
Технический редактор *А.Б. Заварзина*
Корректор *В.Г. Смолин*
Компьютерная верстка *Д.Е. Першин*

Сдано в набор 24.09.2015. Подписано в печать 8.10.2015. Формат 60x841/8. Гарнитура
Ариал. Усл. печ. л. 1,86. Уч.-изд. л. 1,67. Тираж 40 экз. Зак. 3368.

Набрано в ООО «Академиздат».
www.academizdat.com lenn@academizdat.ru

Издано и отпечатано во
ФГУП «СТАНДАРТИНФОРМ», 123995 Москва, Гранатный пер., 4.
www.gostinfo.ru info@gostinfo.ru