
МЕЖГОСУДАРСТВЕННЫЙ СОВЕТ ПО СТАНДАРТИЗАЦИИ, МЕТРОЛОГИИ И СЕРТИФИКАЦИИ
(МГС)

INTERSTATE COUNCIL FOR STANDARDIZATION, METROLOGY AND CERTIFICATION
(ISC)

МЕЖГОСУДАРСТВЕННЫЙ
СТАНДАРТ

ГОСТ
33351—
2015
(ISO 1268-10:2005)

КОМПОЗИТЫ ПОЛИМЕРНЫЕ

Изготовление образцов для испытаний литьем под давлением длинноволокнистых пресс-материалов

(ISO 1268-10:2005, MOD)

Издание официальное



Москва
Стандартинформ
2015

Предисловие

Цели, основные принципы и основной порядок проведения работ по межгосударственной стандартизации установлены ГОСТ 1.0—92 «Межгосударственная система стандартизации. Основные положения» и ГОСТ 1.2—2009 «Межгосударственная система стандартизации. Стандарты межгосударственные, правила и рекомендации по межгосударственной стандартизации. Правила разработки, принятия, применения, обновления и отмены»

Сведения о стандарте

1 ПОДГОТОВЛЕН Объединением юридических лиц «Союз производителей композитов» на основе собственного аутентичного перевода на русский язык международного стандарта, указанного в пункте 5

2 ВНЕСЕН Техническим комитетом по стандартизации ТК 497 «Композиты, конструкции и изделия из них»

3 ПРИНЯТ Межгосударственным советом по стандартизации, метрологии и сертификации (протокол от 18 июня 2015 г. № 47)

За принятие проголосовали:

Краткое наименование страны по МК (ИСО 3166) 004-97	Код страны по МК (ИСО 3166) 004 -97	Сокращенное наименование национального органа по стандартизации
Армения	AM	Минэкономики Республики Армения
Беларусь	BY	Госстандарт Республики Беларусь
Киргизия	KG	Кыргызстандарт
Россия	RU	Росстандарт
Украина	UA	Минэкономразвития Украины

4 Приказом Федерального агентства по техническому регулированию и метрологии от 13 августа 2015 г. № 1153-ст межгосударственный стандарт ГОСТ 33351-2015 (ISO 1268-10:2005) введен в действие в качестве национального стандарта Российской Федерации с 1 июня 2016 г.

5 Настоящий стандарт модифицирован по отношению к международному стандарту ISO 1268–10:2005 Fibre-reinforced plastics – Methods of producing test plates – Part 10: Injection moulding of BMC and other long-fibre moulding compounds – General principles and moulding of multipurpose test specimens (Пластмассы, армированные волокном. Методы изготовления пластин для испытаний. Часть 10. Инжекция премиксов (BMC) и других формовочных материалов, наполненных длиноволокнистым армирующим материалом. Общие принципы и формование универсальных образцов для испытаний) путем:

- исключения пункта 4.1.1 международного стандарта;

- изменения содержания положений, элементов, что обусловлено особенностью оформления межгосударственных стандартов.

Текст измененных положений, элементов выделен в стандарте одиночной вертикальной полушириной линией на полях слева (четные страницы) или справа (нечетные страницы) от соответствующего текста.

Содержание измененных положений, элементов и исключенного пункта 4.1.1 международного стандарта приведено в приложении ДВ.

Разъяснение причин изменения положений, элементов и исключения пункта 4.1.1 приведено в примечаниях в приложении ДВ.

Измененные фразы, слова, показатели и/или их значения выделены в тексте курсивом. Фразы, слова, показатели и/или их значения изменены в целях соблюдения норм русского языка и принятой терминологии.

Сравнение структуры международного стандарта со структурой настоящего стандарта приведено в приложении ДГ.

Разъяснение причин изменения структуры приведено в примечаниях в приложении ДГ.

Ссылки на международные стандарты, которые приняты в качестве межгосударственных стандартов, заменены в разделе «Нормативные ссылки» и тексте стандарта ссылками на соответствующие межгосударственные стандарты.

Ссылки на международные стандарты, которые не приняты в качестве межгосударственных стандартов, заменены в тексте стандарта соответствующим текстом.

Информация о замене ссылок приведена в приложении ДД.

Наименование настоящего стандарта изменено относительно наименования международного стандарта в целях соблюдения принятой терминологии.

Перевод с английского языка (en).

Официальные экземпляры международного стандарта, на основе которого разработан настоящий межгосударственный стандарт, и международных стандартов, на которые даны ссылки, имеются в Федеральном информационном фонде технических регламентов и стандартов.

Степень соответствия – модифицированная (MOD).

6 ВВЕДЕН ВПЕРВЫЕ

Информация об изменениях к настоящему стандарту публикуется в ежегодном информационном указателе «Национальные стандарты», а текст изменений и поправок – в ежемесячном информационном указателе «Национальные стандарты». В случае пересмотра (замены) или отмены настоящего стандарта соответствующее уведомление будет опубликовано в ежемесячном информационном указателе «Национальные стандарты». Соответствующая информация, уведомление и тексты размещаются также в информационной системе общего пользования – на официальном сайте Федерального агентства по техническому регулированию и метрологии в сети Интернет

В Российской Федерации настоящий стандарт не может быть полностью или частично воспроизведен, тиражирован и распространен в качестве официального издания без разрешения Федерального агентства по техническому регулированию и метрологии

Содержание

1 Область применения.....	1
2 Нормативные ссылки.....	1
3 Термины и определения.....	1
4 Требования к аппаратуре.....	4
5 Изготовление образцов для испытаний.....	6
6 Отчет об изготовлении образцов для испытаний.....	7
Приложение А (справочное) Пример формы для <i>литья</i>	8
Приложение Б (справочное) Примеры конфигурации разводящих каналов	9
Приложение В (справочное) Маркировка образцов для испытаний	10
Приложение ДА (справочное) Перевод международного стандарта ISO 3167 «Пластмассы. Многоцелевые образцы для испытания»	11
Приложение ДБ (справочное) Перевод отдельных положений ISO 1268-11 «Пластмассы, армированные волокном. Методы изготовления пластин для испытания. Инжекция премиксов (ВМС) и других формовочных материалов, армированных длинным волокном. Небольшие пластины».....	14
Приложение ДВ (справочное) Положения ISO 1268-10:2005, которые применены в настоящем стандарте с модификацией их содержания	18
Приложение ДГ (справочное) Сравнение структуры международного стандарта со структурой межгосударственного стандарта	20
Приложение ДД (справочное) Перечень изменений нормативных ссылок	21
Библиография	22

КОМПОЗИТЫ ПОЛИМЕРНЫЕ

Изготовление образцов для испытаний литьем под давлением
длинноволокнистых пресс-материалов

Polymer composites.

Production of samples for testing by injection moulding of long-fibre moulding compounds

Дата введения — 2016—06—01

1 Область применения

Настоящий стандарт распространяется на полимерные композиты и устанавливает общие требования к изготовлению образцов для испытаний литьем под давлением премиксов (ВМС) и препрегов (SMC), предназначенных для литья, а также к форме для изготовления образцов для испытаний.

Настоящий стандарт применяют совместно с ГОСТ 33345.

2 Нормативные ссылки

В настоящем стандарте использованы нормативные ссылки на следующие стандарты:

ГОСТ 18616–80 Пластмассы. Метод определения усадки

ГОСТ 32794—2014 Композиты полимерные. Термины и определения

ГОСТ 33345—2015 (ISO 1268–1:2001) Композиты полимерные. Производство пластин для изготовления образцов для испытаний. Общие технические требования

ISO 1268–11:2005 Пластмассы, армированные волокном. Методы приготовления плит для испытаний. Часть 11. Литьеое формование стеклонаполненной композиции для прессования (ВМС) и других длиноволокнистых пресс-композиций. Небольшие плиты¹

ISO 3167:2002 Пластмассы. Многоцелевые образцы для испытания²

Примечание – При пользовании настоящим стандартом целесообразно проверить действие ссылочных стандартов в информационной системе общего пользования – на официальном сайте Федерального агентства по техническому регулированию и метрологии в сети Интернет или по ежегодному информационному указателю «Национальные стандарты», который опубликован по состоянию на 1 января текущего года, и по выпускам ежемесячного информационного указателя «Национальные стандарты» за текущий год. Если ссылочный стандарт заменен (изменен), то при пользовании настоящим стандартом следует руководствоваться заменяющим (измененным) стандартом. Если ссылочный стандарт отменен без замены, то положение, в котором дана ссылка на него, применяется в части, не затрагивающей эту ссылку.

3 Термины и определения

В настоящем стандарте применены термины по ГОСТ 32794, а также следующие термины с соответствующими определениями:

3.1 температура формования T_C , °C: Средняя температура поверхностей полости формы, измеренная после достижения системой теплового равновесия и сразу же после открытия формы.

3.2 температура материала T_M , °C: Температура пластифицированного материала, объем которого равен объему, необходимому для заполнения формы.

Примечание – Температура материала *соответствует температуре шнека*.

3.3 давление на материал p , МПа: Давление на пластифицированный материал перед шнеком в любой момент времени во время формования (см. рисунок 1).

¹ Перевод отдельных положений стандарта приведен в приложении ДБ.

² Действует только для применения настоящего стандарта. Перевод стандарта приведен в приложении ДА.

Примечание – Давление на материал p , МПа, вычисляют по формуле

$$p = \frac{4 \cdot 10^3 F_s}{\pi D^2}, \quad (1)$$

где F_s – продольная нагрузка в шнеке, кН;
 D – диаметр шнека, мм.

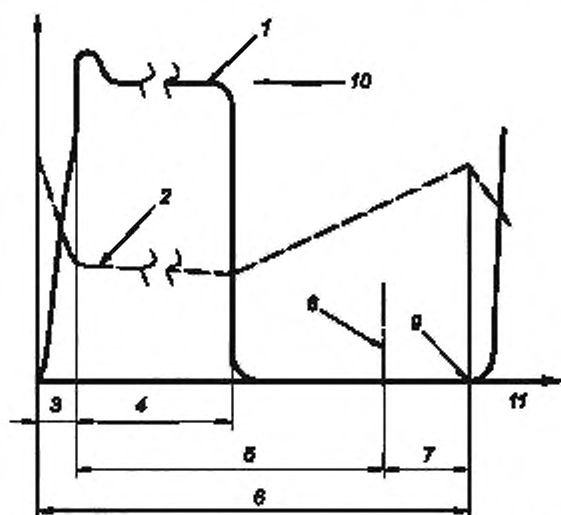
3.4 **максимальное давление на материал p_{\max} , МПа:** Максимальное значение давления на материал.

3.5 **давление остановки p_H , МПа:** Давление на материал в течении времени остановки (см. рисунок 1).

3.6 **цикл формования, с:** Законченная последовательность операций во время процесса формования, необходимая для изготовления одного набора образцов для испытания (см. рисунок 1).

3.7 **время цикла t_T , с:** Время, необходимое для завершения полного цикла формования.

Примечание – Время цикла складывается из времени инфузии t_i , времени отверждения t_{CR} и времени открытия формы t_O .



1 – давление на материал p ; 2 – продольное положение шнека. 3 – время литья t_i ; 4 – время остановки t_H ,
 5 – время отверждения t_{CR} ; 6 – время цикла t_T ; 7 – время открытия t_O ; 8 – открытие формы; 9 – закрытие формы,
 10 – давление остановки p_H ; 11 – время

Рисунок 1 – Пример диаграммы зависимости давления на материал (сплошная линия) и продольного положения шнека (прерывистая линия) от времени цикла

3.8 **время литья t_i , с:** Отрезок времени, находящийся между периодом литья и периодом остановки, от начала работы шнека до точки остановки.

3.9 **время отверждения t_{CR} , с:** Отрезок времени от завершения периода литья до начала открытия формы.

3.10 **время остановки t_H , с:** Отрезок времени от завершения периода литья до момента времени, когда опустится давление остановки p_H .

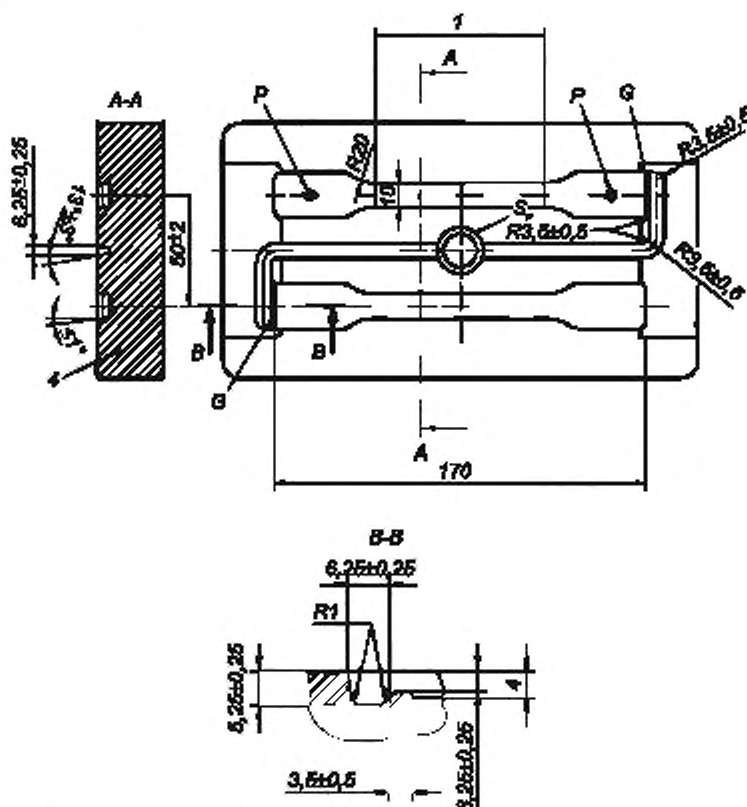
3.11 **время открытия формы t_O , с:** Отрезок времени от начала открывания формы до закрытия формы и приложения полной запирающей силы.

Примечание – Время открытия формы включает в себя время, необходимое для извлечения формованных материалов из формы.

3.12 **полость:** Часть пустого пространства формы, в которой изготавливают один образец для испытаний.

3.13 **форма с двумя полостями:** Форма, которая содержит две одинаковые полости, параллельно соединенные между собой (см. рисунок 2).

Примечание – Одинаковая геометрия пути движения пластифицированного материала и симметричное расположение полостей обеспечивает одинаковые свойства образцов для испытаний, изготовленных из одной партии материала.



1 – предпочтительно 82 мм, S_p – вертикальный литник; G – литник; P – датчик давления (не является обязательным элементом)
Рисунок 2 – Форма ИСО типа А с двумя полостями

Примечание – Объем литья $V_g = 30000 \text{ мм}^3$; площадь проекции $A_p = 6500 \text{ мм}^2$.

3.14 форма ИСО: Одна из стандартных форм (обозначаемых как тип А, D1 и D2), применяемых для воспроизводимого изготовления образцов для испытаний со сравнимыми свойствами.

Примечания

1 Формы состоят из неподвижной пластины с центральным литником и пластины с двумя полостями, как описано в 3.13. Дополнительная информация приведена в 4.1.4.

2 Пример формы приведен в приложении А.

3.15 площадь критического сечения A_c , мм²: Площадь поперечного сечения полости формы ИСО в месте, где формируется критически важный участок образца для испытаний, т.е. участок образца для испытаний, на котором проводят измерения.

Примечание – Для образцов для испытаний, предназначенных для испытаний на растяжение, критически важным участком образца является область сужения, которая подвергается наибольшим напряжениям при испытании.

3.16 объем формования V_M , мм³: Отношение массы формовочного материала к плотности твердой пластмассы.

3.17 площадь проекции A_p , мм²: Профиль формуемого материала, проецируемый на плоскость разреза.

3.18 **запирающая сила F_M , кН:** Сила, удерживающая пластины формы закрытыми.

Примечание – Запирающую силу F_M , кН, вычисляют по неравенству

$$F_M \geq A_p p_{\max} 10^{-3}, \quad (2)$$

где A_p – площадь проекции, мм²;

p_{\max} – максимальное давление на материал, МПа.

3.19 **скорость литья v_l , мм/с:** Средняя скорость материала при его прохождении через площадь критического сечения A_C .

Примечания

1 Скорость литья оценивают только при применении форм, количество полостей которых больше одной.

2 Скорость литья v_l , мм/с, вычисляют по формуле

$$v_l = \frac{V_M}{t_l A_C 2}, \quad (3)$$

где V_M – объем формования, мм³;

t_l – время литья, с;

A_C – площадь критического сечения, мм²;

2 – количество полостей формы.

3.20 **масса формовочного материала m_M , г:** Общая масса формовочного материала, включая массу образцов, массу материала в разводящих каналах и литнике.

3.21 **объем литья V_S , мм³:** Произведение максимально измеренного впрыска формовочной машины и площади поперечного сечения шнека.

4 Требования к аппаратуре

4.1 Форма ИСО типа А (две полости)

4.1.1 Для изготовления образцов для испытаний по ISO 3167¹ используют форму ИСО типа А с двумя полостями и Z-образным разводящим каналом (см. приложение Б). Внешний вид формы приведен на рисунке 2.

4.1.2 Прямоугольные образцы для испытаний длиной 80 мм, шириной 10 мм, толщиной 4 мм вырезают из центральной секции универсального образца для испытаний по ISO 3167¹.

4.1.3 Основные детали конструкции формы ИСО типа А должны соответствовать следующим требованиям:

а) диаметр вертикального литника со стороны впускного отверстия должен быть не менее $(4,5 \pm 0,5)$ мм;

б) ширина и высота разводящих каналов должны быть $(6,25 \pm 0,25)$ мм и $(5,25 \pm 0,25)$ мм соответственно, радиус перехода между стенками литника – 1 мм;

с) полости формы должны иметь только по одному литнику, как изображено на рисунке 2;

д) высота литника должна быть не менее 2/3 высоты полости, ширина литника должна быть равна ширине полости в том месте, где литник переходит в полость;

е) длина литника должна быть $(3,5 \pm 0,5)$ мм, значения всех радиусов должны быть не менее 1 мм;

ф) угол литейного уклона разводящих каналов должен составлять $13^\circ \pm 3^\circ$. Угол литейного уклона полости должен быть не более 1° , угол литейного уклона области полости, где формируется выступ у образцов для испытаний, предназначенных для испытания на растяжение, должен быть не более 2° ;

г) размеры полостей должны быть такими, чтобы размеры изготовленных образцов для испытаний соответствовали требованиям, предъявляемым к ним в соответствующем стандарте на метод испытания. Для обеспечения различных уровней усадки размеры полостей должны находиться в границах между номинальным размером и максимальным предельным размером формуемого образца для испытаний. Основные размеры формы ИСО типа А должны быть следующими (см. ISO 3167¹):

1) глубина – от 4,0 до 4,2 мм;

2) ширина центральной части – от 10,0 до 10,2 мм;

3) длина центральной части с параллельными сторонами от 80,0 до 82,0 мм;

h) толкающие стержни должны находиться за пределами измерительной базы образца для испытаний, т.е. в месте расширения образцов в виде лопаток, изготовленных в форме ИСО типа А;

¹ Перевод стандарта приведен в приложении ДА.

и) система нагрева пластин формы должна обеспечивать нагрев таким образом, чтобы разница температур в любой точке на поверхности полости и пластины отличалась не более чем на 5 °С;

ж) рекомендуется использовать сменные пластины с полостями и литники для быстрого перехода от изготовления одного типа образца для испытаний к другому типу. Примеры различных конфигураций разводящих каналов и использования литников приведены в приложении Б;

к) датчик давления устанавливают в центральном разводящем канале (см. рисунок 2) для контроля периода литья (датчик обязателен для определения усадки по ГОСТ 18616).

л) для обеспечения совместимости пластин с полостями между разными формами ИСО, в дополнение к конструкционным характеристикам, показанным на рисунке 2 и приведенным в ISO 1268-11¹⁾, следует соблюдать следующие требования:

1) используют полость длиной (170,00±0,01) мм для формования многоцелевых образцов для испытаний в форме ИСО типа А;

2) ширина пластин формы зависит от минимального требуемого расстояния между точками соединения для нагревающих каналов;

3) линии, по которым образцы вырезают из разводящих каналов, отмечают за пределами измерительной базы образца для испытаний. Для формы ИСО типа А расстояние между линиями должно быть 170 мм. Вторую пару линий, находящуюся на расстоянии 80 мм друг от друга, отмечают для вырезания образцов для испытаний в виде пластин из универсальных образцов для испытаний, изготовленных в форме ИСО типа А;

м) отдельные полости формы должны иметь маркировку за пределами измерительной базы образца для испытаний. Один из способов маркировки приведен в приложении В;

п) поверхности полостей формы должны быть отполированы. Направление полировки должно соответствовать направлению, в котором образец для испытаний будут нагружать при испытаниях.

4.1.4 Более подробная информация по компонентам формы приведена в стандартах [1] – [14].

4.2 Литьевая машина

Для воспроизводимого изготовления образцов для испытаний используют литьевую машину со шнеком возвратно-поступательного действия, оснащенную необходимым оборудованием для контроля условий формования.

4.2.1 Объем формования

Отношение объема формования V_M (см. 3.16) к объему литья V_S (см. 3.21) устанавливают в пределах от 30 % до 70 %, если иное не установлено в нормативном документе или технической документации на материал.

4.2.2 Система контроля

Система контроля литьевой машины должна регулировать рабочие условия со следующими параметрами:

- время литья $t_l \pm 0,2$ с;

- давление остановки $p_H \pm 5$ %;

- время остановки $t_H \pm 5$ %;

- температура формовочного материала $T_M \pm 5$ °С (поддерживается в заданном диапазоне при помощи регулировки температуры поверхности шнека);

- температура формования $T_C \pm 3$ °С;

- масса формовочного материала $m_M \pm 2$ %.

4.2.3 Шнек

Шнек должен соответствовать типу премикса. Рекомендуется устанавливать обратные запорные клапаны.

4.2.4 Запирающая сила

Запирающая сила F_M для формы ИСО типа А должна быть $F_M \geq 6500 \cdot p_{max} \cdot 10^{-3}$ (см. 3.18), т.е. 520 кН, при значении максимального давления на материал, равном 80 МПа.

4.2.5 Термометры

Игольчатый термометр с точностью измерения ± 1 °С используют для измерения температуры материала T_M (см. 3.2). Контактный термометр с точностью измерения ± 1 °С используют для измерения температуры поверхности полости формы, по которой определяют температуру формования T_C (см. 3.1).

¹ Перевод отдельных положений ISO 1268-11 приведен в приложении ДБ.

5 Изготовление образцов для испытаний

5.1 Кондиционирование материала

Перед формованием премикс кондиционируют в соответствии с требованиями *нормативного документа или технической документации на материал*.

Материал хранят при температуре не ниже температуры испытания для предотвращения конденсации влаги на нем.

5.2 Литье

5.2.1 Условия проведения литья должны соответствовать требованиям нормативного документа или технической документации на материал.

5.2.2 При использовании формы ИСО типа А устанавливают скорость литья v_l (150 ± 50) мм/с.

5.2.3 Определяют давление остановки p_H . Начиная с нуля, постепенно увеличивают давление на материал до тех пор, пока формовочный материал не будет иметь видимых дефектов поверхности: утяжки, пустоты и т.п., а также иметь минимальный облой. Записывают это значение давления, как давление остановки.

5.2.4 Поддерживают давление остановки постоянным до отверждения формовочного материала в районе литника, т.е. до тех пор, пока масса формовочного материала не достигнет верхнего предельного значения при данных условиях окружающей среды.

5.2.5 До установления стационарного режима работы литейной машины изготовленные образцы для испытаний бракуют.

После установления стационарного режима работы литейной машины записывают рабочие условия и начинают сбор образцов для испытаний.

Во время формования контролируют рабочие условия путем проверки массы формовочного материала m_M .

5.2.6 В случае каких-либо изменений в материале освобождают и чистят машину. Перед тем как заново начать сбор образцов для испытаний, отбраковывают не менее 10 образцов для испытаний.

5.3 Измерение температуры формования

Определяют температуру формования T_C после того, как система достигнет термического равновесия и после открытия формы. Температуру полости формы измеряют в нескольких точках с каждой стороны полости формы, используя контактный термометр. Между каждой парой измерений должен быть интервал не менее 10 циклов изготовления образцов для испытаний. Записывают каждое измерение и вычисляют температуру формования, как среднее значение всех измерений.

5.4 Измерение температуры материала

5.4.1 Температуру материала T_M измеряют одним из способов, описанных в 5.4.2 и 5.4.3.

5.4.2 После установления термического равновесия инжектируют пробную порцию материала размером 30 см^3 в неметаллический контейнер подходящего размера и *вставляют* датчик предварительно прогретого игольчатого термометра в центр пластифицированного материала, аккуратно перемещая его, пока не будет зафиксирована максимальная температура.

Температура, до которой предварительно прогревают датчик игольчатого термометра, *должна быть* максимально близка температуре материала. Проверяют это, используя такие же условия *литья* для пробной порции материала, что и для формования образцов, выдерживая соответствующие интервалы времени между пробными порциями литья.

5.4.3 Температуру материала измеряют при помощи подходящего термодатчика, обеспечивающего сравнимые результаты измерений с методом измерения температуры пробной порции материала. Термодатчик должен моментально реагировать на изменение температуры, при этом влияние термодатчика на охлаждение материала должно быть минимальным. Термодатчик устанавливают в подходящем месте, например в сопле *литейной* машины.

5.5 Обработка образцов для испытаний после изготовления

Извлекают образцы для испытаний из формы и охлаждают при одной и той же скорости до температуры окружающей среды.

Примечание – Опытным путем установлено, что даже часть времени охлаждения может значительно повлиять на степень отверждения премиксов.

6 Отчет об изготовлении образцов для испытаний

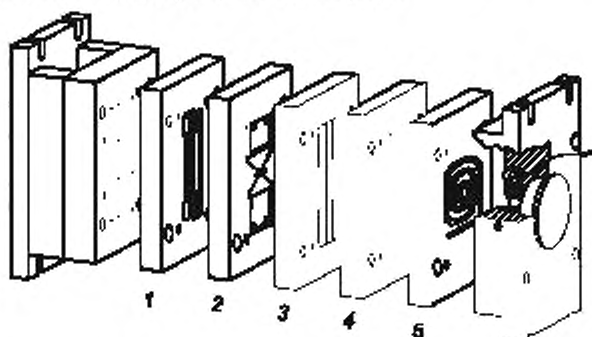
Отчет об изготовлении образцов для испытаний должен содержать:

- ссылку на настоящий *стандарт*;
- дату, время и место формования образцов для испытаний;
- описание используемого материала (тип, назначение, производитель, номер партии);
- информацию о кондиционировании материала перед формованием;
- тип изготавливаемых образцов для испытаний, соответствующий стандарт, размер литника и место расположения;
- описание используемой литейной машины (производитель, объем литья, запирающая сила, системы контроля);
- условия формования:
 - 1) температуру материала T_M , °C;
 - 2) температуру формования T_C , °C;
 - 3) скорость литья v_l , мм/с;
 - 4) время литья t_l , с;
 - 5) давление остановки p_H , МПа;
 - 6) максимальное давление на материал p_{max} , МПа, если установлен датчик давления;
 - 7) время остановки t_H , с;
 - 8) время отверждения t_{CR} , с;
 - 9) время цикла t_T , с;
 - 10) массу формовочного материала m_M , г;
- другую информацию (например, количество первоначально отбракованных образцов на полость, количество образцов отобранных для дальнейшего использования, любая обработка после формования).

Приложение А
(справочное)

Пример формы для литья

На рисунке А.1 изображена форма для литья в разобранном виде со сменными пластинами с двумя полостями для форм ИСО типа А, В, С, D1 и D2, с возможностью адаптации для нужд заказчика (пластина 5). Информация по пластинам полости приведена в таблице А.1.



1, 2, 3, 4, 5 - сменные пластины формы для литья

Рисунок А.1 – Вид формы для литья в разобранном виде со сменными пластинами

Таблица А.1 – Пояснения к пластинам полости, изображенным на рисунке А.1

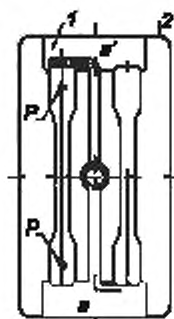
Номер пластины	Тип формы ИСО	Стандарт на формование			Тип образца, стандарт	Основные размеры образцов, мм
		для BMC, SMC	для реактопластов	для термопластов		
1	A	<i>Настоящий стандарт</i>	Стандарт [15]	Стандарты [16], [17]	Многоцелевой образец типа А, ISO 3167 ¹	> 150/80/10 × 4 r = от 20 до 25
2	D (D1 и D2)	ISO 1268-11 ²	Стандарт [18]	Стандарты [19], [17]	Небольшие пластины, стандарты [18], [19]	60 × 60 × 2 (D1) 60 × 60 × 4 (D2)
3	C		Стандарты [20], [17]		Небольшие бруски типа 4, стандарт [21]	60 × 60 × 3, r = 15
4	B		Стандарты [16], [17]		Прямоугольные бруски, ISO 3167 ¹	80 × 10 × 4
5	X		–		–	Для будущих улучшений (например, «спираль»)

¹ Перевод стандарта приведен в приложении ДА.
² Перевод отдельных положений стандарта приведен в приложении ДБ.

Приложение Б
(справочное)

Примеры конфигурации разводящих каналов

Компоновка формы может изменяться при помощи различной организации входов литников (a-a' или b-b'), как показано на рисунках Б.1 и Б.2.



1 - сменный ввод литника; 2 - сменная пластина с двумя полостями; P - датчик давления;
Рисунок Б.1 – Z-образный разводящий канал



Рисунок Б.2 – Двойной Т-образный разводящий канал (например, для изучения прочности границы проплавления)

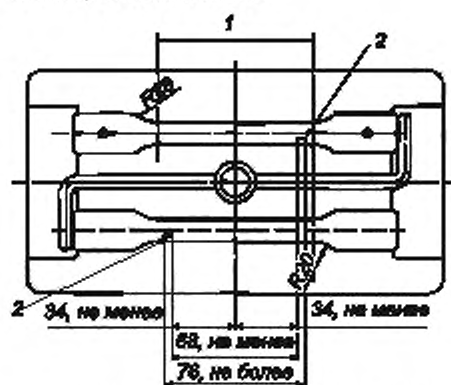
Приложение В
(справочное)

Маркировка образцов для испытаний

Маркировка образцов для испытаний необходима для определения расположения образцов в форме, даже если уширения по концам образца обрезают (например, чтобы получить образец в виде бруска размером 80 × 10 × 4 мм). Данный тип маркировки необходимо делать в дополнение к маркировке выталкивающими стержнями [см. 4.1.3, перечисления h) и m)].

Расположение номеров полости показано на рисунке В.1. Используемые цифры и их позиции в полостях формы должны отвечать следующим требованиям:

- зеркально отображенные цифры «1» и «2»;
- цифры должны быть легко читаемыми, вертикальными и выровненными в направлении течения материала;
- цифры должны находиться за пределами измерительной базы образца, используемого в испытаниях на сгиб, но в пределах 80 мм;
- цифры не должны быть глубоко выгравированы на поверхности образца для испытаний, чтобы избежать концентрации напряжений и т. п.;
- цифры должны находиться в конце литника полости.



1 - предпочтительно 82 мм. 2 - номер полости

Рисунок В.1 – Расположение номеров полости

Приложение ДА
(справочное)

**Перевод международного стандарта ISO 3167 «Пластмассы. Многоцелевые образцы для
испытания»**

ДА.1 Размеры образцов для испытаний

Применительно к данному стандарту предпочтительными многоцелевыми образцами являются образцы типа А для испытания на растяжение, показанные на рисунке ДА.1. Такой образец можно приспособить для множества других испытаний путем простой резки, поскольку длина l_x его узкой части с параллельными сторонами составляет (80 ± 2) мм.

ДА.2 Подготовка образцов для испытаний

ДА.2.1 Общие положения

Образцы для испытаний необходимо готовить в соответствии с техническими условиями на материал. В случае отсутствия технических условий, образцы необходимо получать либо прямым прессованием, либо литьем под давлением из подлежащего испытанию материала в соответствии с ISO 293, ISO 294-1, ISO 295 или ISO 10724-1, по обстоятельствам, или механической обработкой согласно ISO 2818 из листов, прессованных или литых под давлением из полимерной композиции.

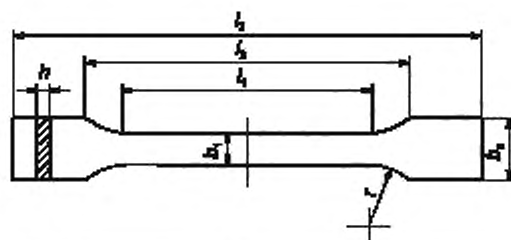
Необходим строгий контроль условий приготовления всех образцов для обеспечения одинакового состояния всех образцов в наборе.

Все поверхности образцов для испытаний не должны иметь видимых дефектов, царапин или других пороков. Для формованных образцов необходимо полностью удалить грат, следя за тем, чтобы не повредить поверхность образца.

Широкие грани каждого многоцелевого образца для испытаний необходимо маркировать подходящим образом, чтобы идентифицировать стороны, формованные пластиной с полостью и фиксированной пластиной пресс-формы для литых под давлением образцов или чтобы идентифицировать любую асимметрию, полученную за счет технологии формования, (см. ISO 294-1 или ISO 10724-1), для формованных прессованием и механически обработанных образцов.

Примечание – Асимметрия в отношении толщины может повлиять на свойства при изгибе, включая температуру прогиба под нагрузкой.

Для образцов, полученных литьем под давлением, стороны можно идентифицировать с помощью отпечатков, оставленных выталкивающими шпильками или по углу конусности отливки. Образцы, полученные прессованием или механической обработкой, должны быть помечены на плечах. Образцы в форме брусков, полученные из средней части многоцелевых образцов для испытаний, должны иметь маркировку вне их средней секции длиной 40 мм, которая несет нагрузку во время испытания на изгиб.



Тип образца		Тип А	Тип В
l_1	Полная длина ^a	≥ 150 Рекомендованное значение ^b - 170	≥ 150
l_3	Длина узкой части с параллельными сторонами	80 ± 2	$60,0 \pm 0,5$
r	Радиус	От 20 до 25 Рекомендованное значение ^b - 24 ± 1	$\geq 60^c$ Рекомендованное значение ^b - $60,0 \pm 0,5$
l_2	Расстояние между широкими секциями с параллельными сторонами ^d	От 104 до 113	108 – 120 Рекомендованный диапазон ^b - 108 – 110
b_2	Ширина на концах	$20,0 \pm 0,2$	
b_1	Ширина узкой части с параллельными сторонами	$10 \pm 0,2$	
h	Толщина	$4,0 \pm 0,2$	

^a Рекомендуемая полная длина 170 мм для образца типа А соответствует требованиям ISO 294-1 и ISO 10724-1. Для некоторых материалов длину широких секции может потребоваться увеличить (например, $l_3 = 200$ мм), чтобы предотвратить разрушение или соскальзывание в зажимах разрывной машины.

^b Рекомендованные значения и диапазоны могут стать обязательными при появлении следующего пересмотренного издания настоящего стандарта. Более низкие допуски на радиус уменьшают диапазоны концентрации напряжения, которые обнаружены на переходах между узкой частью с параллельными сторонами и закругленной частью. Наряду с меньшим допуском на расстояние между широкими частями с параллельными сторонами для типа В можно использовать обычное значение начального расстояния между захватами в испытании на растяжение (см. ISO 527-2).

^c

$$r = \frac{(l_2 - l_3) + (b_2 - b_1)^2}{4(b_2 - b_1)}$$

^d Исходя из l_1 , r , b_1 и b_2 , но в указанных допустимых пределах.

Рисунок DA.1 — Многоцелевые образцы для испытаний типа А и В

DA.2.2 Литье под давлением многоцелевых образцов для испытаний

Образцы для испытаний типа А должны быть отлиты под давлением в соответствии с требованиями ISO 294-1 или ISO 10724-1, в условиях, определенных соответствующим международным стандартом на подлежащий исследованию материал.

DA.2.3 Формование многоцелевых образцов прессованием

Образцы для испытаний типа В следует формовать прессованием непосредственно в конечных размерах в соответствии с ISO 293 или ISO 295, в условиях, определенных соответствующим международным стандартом на подлежащий исследованию материал.

DA.2.4 Получение многоцелевых образцов механической обработкой

DA.2.4.1 Механическую обработку для получения образцов для испытаний осуществляют в соответствии с требованиями ISO 2818 или по согласованию между заинтересованными сторонами.

DA.2.4.2 Образцы, имеющие ширину 10 мм, необходимо симметрично вырезать из средней части с параллельными сторонами многоцелевых образцов для испытаний.

Поверхность средней части с параллельными сторонами образцов для испытаний должна оставаться такой же, как после формования:

- ширина обработанных секций образца должна быть не менее ширины средней части с параллельными сторонами, но может превышать ширину последней не более чем на 0,2 мм;
- во время механической обработки необходимо следить, чтобы избежать повреждения отлитых поверхностей средней части.

Для образцов длиной более 80 мм в случае образцов типа А или длиннее 60 мм в случае образцов типа В длиной более 60 мм широкие концы многоцелевого образца должны быть обточены на станке до ширины средней части с параллельными сторонами.

ДА.2.4.3 Многоцелевые образцы типа В следует вытачивать подходящим образом из обработанных листов, полученных прессованием (см. ДА.2.3).

ДА.3 Протокол подготовки образцов для испытаний

Протокол должен содержать следующую информацию:

- ссылку на приложение ДА настоящего стандарта;
- указание типа образца (А или В);
- тип использованного материала и источник, код изготовителя, класс и форму, включая предысторию, и т.д.,

если известно:

- технологию формования и используемые условия;
- способ механической обработки и используемые условия;
- число полученных образцов для испытаний;
- стандартную атмосферу для кондиционирования и условия специальной обработки, если это предусмотрено в стандарте на рассматриваемый материал или изделие;
- дату выполнения.

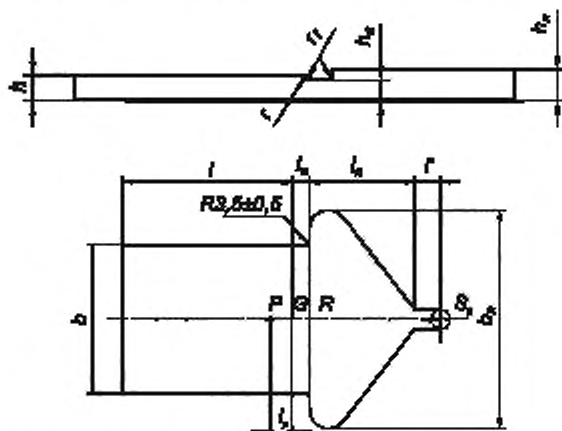
Приложение ДБ
(справочное)

Перевод отдельных положений ISO 1268-11 «Пластмассы, армированные волокном. Методы изготовления пластин для испытания. Инжекция премиксов (ВМС) и других формовочных материалов, армированных длинным волокном. Небольшие пластины»

ДБ.1 Аппаратура

ДБ.1.1 Формы ИСО типа D1 и D2

Формы ИСО типа D1 и D2 с двумя полостями (см. рисунок ДБ.2) предназначены для изготовления пластин размером 60 × 60 мм. Пластины, изготовленные с использованием этих форм, должны иметь размеры, указанные на рисунке ДБ.1.



S_p – вертикальный литник, G – литник; R – разводящий канал, P – датчик давления

l – длина пластины: 60 ± 2 ^a

h_G – высота литника: $(0,75 \pm 0,05) \cdot h$ ^{b,c}

b – ширина пластины: 60 ± 2 ^a

l_R – длина разводящего канала: от 25 до 30 ^d

h – толщина пластины:

b_R – ширина разводящего канала у литника: $\geq (b + 6)$

тип формы D1: $2,0 \pm 0,1$

h_R – глубина разводящего канала у литника: $= h$

тип формы D2: $4,0 \pm 0,1$ ^a

l^* – нерегламентированное расстояние: –

l_G – длина литника: $4,0 \pm 0,1$ ^b

l_p – расстояние до датчика давления от литника: 5 ± 2 ^e

^a Размеры указаны для образцов для испытаний по ISO 6603.

^b См. примечание 1 к настоящему подразделу.

^c См. примечание 1 к настоящему подразделу.

^d См. примечание 1 к настоящему подразделу.

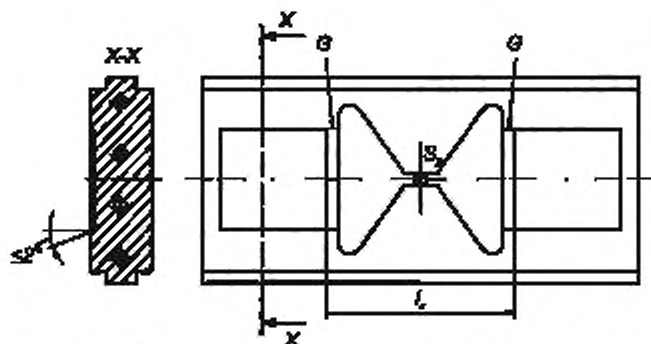
^e Расположение датчика давления должно удовлетворять следующим условиям:

$$l_p + r_p \leq 10$$

$$l_p - r_p \geq 0,$$

где r_p – радиус датчика давления.

Рисунок ДБ.1 – Характеристики форм ИСО типов D1 и D2



S_D – вертикальный литник; G – литник; l_C – расстояние между линиями, вдоль которых образцы для испытаний отрезают из разводящих каналов (см. примечание 4 к настоящему подразделу); объем формирования $V_M = 30000 \text{ мм}^3$ (при толщине 2 мм); A_p – площадь проекции, равная $\approx 11000 \text{ мм}^2$

Рисунок ДБ.2 – Пластина с полостью форм ИСО типов D1 и D2

Основные параметры форм ИСО типов D1 и D2 должны соответствовать рисункам ДБ.1 и ДБ.2, а также следующим требованиям:

- диаметр вертикального литника со стороны впускного отверстия должен быть не менее $(4,5 \pm 0,5) \text{ мм}$;
- полости формы должны иметь только по одному литнику, как показано на рисунке ДБ.2;
- угол литейного уклона разводящих каналов должен составлять $13^\circ \pm 3^\circ$. Угол литейного уклона полости должен быть не более 2° ;
- размеры полостей должны быть такими, чтобы размеры изготовленных образцов для испытаний соответствовали требованиям, предъявляемым к ним в соответствующем стандарте на метод испытания. Для обеспечения различных уровней усадки размеры полостей должны находиться в границах между номинальным размером и максимальным предельным размером формируемого образца для испытаний.

Основные размеры полостей, мм, должны быть следующими (см. также рисунок ДБ.1):

- длина: от 60 до 62 включ.;
- ширина: от 60 до 62 включ.;
- глубина: форма типа D1 – от 2,0 до 2,1 включ.;
- форма типа D2 – от 4,0 до 4,1 включ.;

е) толкающие стержни должны находиться за пределами измерительной базы образца для испытаний, т.е. в области разводящего канала;

ф) система нагрева пластин формы должна быть разработана таким образом, чтобы при рабочих условиях разница температур в любой точке на поверхности полости и пластины отличалась не более чем на 3°C ;

г) рекомендуется использовать сменные пластины с полостями и литники для быстрого перехода от изготовления одного типа образца для испытаний к другому типу. Смена пластин и литников облегчается путем применения максимально одинаковых объемов литья V_S ;

h) на рисунке ДБ.1 показано положение датчика давления P в полости, применение которого обязательно для измерения усадки (см. ISO 2577). Однако такие датчики могут быть полезны при контроле периода литья [см. 4.1.3, перечисление к)]. Датчик не должен выступать за пределы поверхности полости, чтобы избежать влияния на текучесть материала;

i) для обеспечения совместимости пластин с полостями между разными формами ИСО необходимо соблюдать требования, приведенные в 4.1.3, перечисление l) настоящего стандарта, особенно требование того, что ширина пластин формы может повлиять на минимальное необходимое расстояние между точками соединения для нагревательных каналов;

j) для облегчения проверки на предмет идентичности образцов из формы рекомендуется маркировать отдельные полости формы за пределами измерительной базы образца для испытаний. Это можно сделать при помощи гравировки подходящими символами на головках выталкивающих стержней, таким образом избегая любых повреждений на поверхности полости пластин. Другой способ приведен в ДБ.4;

к) дефекты поверхности могут влиять на результаты испытаний, особенно при проведении испытаний на механические характеристики. Поэтому поверхности полостей формы должны быть отполированы. Направление полировки должно соответствовать направлению, в котором образец для испытаний будут нагружать при испытаниях.

Примечания

1 Высота и длина литника в значительной степени влияют на процесс отверждения пластифицированного материала при его затекании в полость и как следствие усадку (см. ISO 2577). Поэтому размеры литника задают с высокой точностью.

2 Литники, которые жестко ограничены по высоте, в значительной степени влияют на ориентацию материала в полости, даже на большом расстоянии от литника. Изменение высоты в литнике должно быть зафиксировано на значении, которое в дальнейшем облегчает измерение усадки (см. ISO 2577).

3 Отделение образцов для испытаний от разводящего канала должно происходить немедленно после извлечения из полости формы. В противном случае пластины будут необратимо деформированы из-за разности значений усадки в разводящем канале и литнике и полости.

4 Расстояние l_c между линиями, вдоль которых образец для испытаний отрезают от разводящих каналов, определяют по формуле (см. также рисунок ДБ.2):

$$l_c = 2(l_a + l_r + l^*) \quad (\text{ДБ.1})$$

Принимая это расстояние равным 80 мм, возникает преимущество в том, что одно и то же отрезное устройство может быть использовано для отрезания брусков размером 80 × 10 мм × 4 мм из центральной части универсальных образцов для испытаний [см. 4.1.2 и 4.1.3, перечисление I)].

ДБ.1.2 Литьевая машина

Для воспроизводимого изготовления образцов для испытаний, обеспечивающих сравнимые результаты при испытаниях, необходимо использовать литьевую машину со шнеком возвратно-поступательного действия, оснащенную необходимым оборудованием для контроля условий формирования.

Минимальную запирающую силу F_M для форм ИСО типов D1 и D2 определяют по формуле $F_M \geq 11000 \cdot p_{\text{max}} \cdot 10^{-3}$, т.е. 880 кН для максимального давления на материал, которое составляет 80 МПа.

ДБ.2 Примеры использования образцов для испытаний в виде небольших пластин

Форму ИСО типа D2 рекомендуют использовать для изготовления образцов для испытаний, предназначенных для определения многоосевых ударных свойств по ISO 6603 (см. примечание 1 к настоящему приложению), усадки – по ISO 2577, при изготовлении образцов окрашенных пластмасс (см. примечание 2), при изучении анизотропии механических и термических свойств (см. примечание 3) и при изучении влияния линий сплавления (см. ДБ.3).

Форма ИСО типа D1 подходит для изготовления образцов для испытаний, предназначенных для определения электрических свойств (см. примечание 4), водопоглощения (см. примечание 5) и механических динамических свойств (см. примечание 6).

Примечания

1 Предполагают, что многоосевая ударная прочность включена в механические свойства в ISO 10350-2 и ISO 11404-1. Рекомендуемая толщина образца составляет 4 мм.

2 Образцы в виде пластин, изготовленные из окрашенных или натуральных материалов, подходят для определения оптических и механических свойств при изучении воздействия факторов внешней среды, например по ISO 4892-2.

3 Образцы для испытаний типа 4 по ISO 8256, отобранные в разных местах из пластин методом машинной обработки по ISO 2818 и ориентированные в разных направлениях, подходят для изучения анизотропии механических свойств при испытаниях на растяжение и ударных испытаниях на разрыв по ISO 527-2 и ISO 8256 соответственно. Более того, анизотропия термических свойств, особенно коэффициент линейного теплового расширения, может быть изучен аналогичным образом, с использованием образцов со сторонами, параллельными друг другу (например, шириной 10 мм), взятые в разных местах и ориентированные в разных направлениях, как описано выше.

4 ISO 10350-2 рекомендует измерение следующих электрических свойств: относительной диэлектрической проницаемости, тангенса угла диэлектрических потерь, объемного удельного сопротивления и поверхностного удельного сопротивления – образцов для испытаний толщиной 2 мм и электрической прочности – пластины толщиной 2 и 4 мм.

5 ISO 10350-2 рекомендует измерение водопоглощения по ISO 62 с использованием образцов для испытаний толщиной от 1 мм, чтобы была возможность определить степень насыщения за разумное время.

6 ISO 6721-2 описывает определение комплексного модуля сдвига при помощи крутильного маятника и образцов, толщина которых составляет 2 мм. Эти образцы могут быть отобраны от пластин, изготовленных в форме ИСО типа D1.

ДБ.3 Линии сплавления

Влияние линий сплавления на механические свойства может быть изучено на образцах, изготовленных в формах со специальными вставками в полости (см. рисунок ДБ.3).

На рисунке ДБ.3 изображена многослойная вставка (заштрихованная область), при помощи которой имитируют линии сплавления (показаны непрерывными линиями) из-за встречи противоположенных потоков материала, и каждая линия сплавления соответствует разной длине потока.

Противоположные направления потоков материала показаны на рисунке ДБ.3

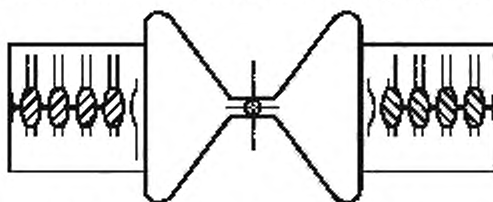


Рисунок ДБ.3 – Пластина для испытаний, изготовленная с использованием многослойных вставок (заштрихованная область), с изображением областей, откуда отбирают образцы для испытаний на растяжение (прерывистые линии)

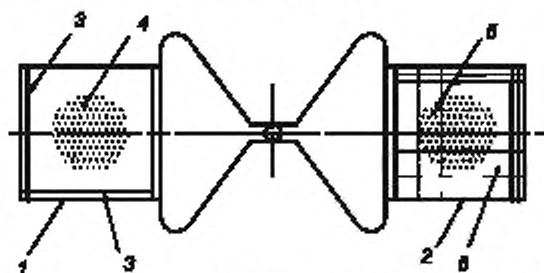
ДБ.4 Маркировка образцов для испытаний

Маркировка образцов необходима для определения (даже если отвержденный материал в разводящих каналах отрезан от формованного материала):

- положения формованного материала в полостях;
- верхней и нижней сторон образцов для испытаний (т.к. это может повлиять на результаты, например при определении многоосевых ударных свойств, если верхняя или нижняя сторона находится в области растяжения–напряжения при нагрузке);
- ориентации верхней и нижней стороны, например брусков размером $60 \times 10 \times 2$ мм или $60 \times 10 \times 4$ мм, которые отобраны от формованного материала в направлении, параллельном (p) или перпендикулярном (n) к направлению потока материала (например, при изучении влияния ориентации наполнителей или армирующих материалов на механические свойства).

Используемая маркировка и ее положение в полости формы должны соответствовать требованиям, приведенным в 4.1.3, перечисленные т) настоящего стандарта, а также следующим требованиям:

- вместо цифр используют параллельные линии, расположенные близко к краям полостей: две одиночные линии (вдоль двух разных краев, перпендикулярных друг к другу) должны обозначать полость «1», две пары параллельных линий (также вдоль двух разных краев, перпендикулярных друг к другу) обозначают полость «2»;
- линии должны находиться за пределами измерительной базы образцов (см. рисунок ДБ.4);
- линии, параллельные направлению потока материала, должны быть расположены несимметрично относительно центра пластины формы, так что эти линии идут вдоль того же края (например, левый край);
- ширина линий параллельных направлению потока должна быть значительно меньше ширины линий, перпендикулярных к направлению потока, что означает, что тонкие линии на бруске, изготовленном из формованного материала, будут обозначать, что он вырезан перпендикулярно к направлению потока, а широкие линии будут обозначать, что он вырезан параллельно направлению потока;
- глубина линий должна быть такой, чтобы избежать любых повреждений поверхности полости формы и застревания формованного материала при извлечении его из формы.



1 - полость 1; 2 - полость 2; 3 - маркировочная линия; 4 - измерительная база диаметром 50 мм; 5 - образцы, вырезанные в направлении, перпендикулярном к направлению потока, 6 - образцы, вырезанные в направлении, параллельном направлению потока

Рисунок ДБ.4 – Расположение маркировки для полостей «1» и «2»

Приложение ДВ
(справочное)

Положения ISO 1268-10:2005, которые применены
в настоящем стандарте с модификацией их содержания

ДВ.1 Раздел 1 Область применения

Настоящая часть ISO 1268 устанавливает общие принципы формования образцов для испытаний из премиксов (ВМС) методом литья, а также конструкцию формы для изготовления одного типа образцов для испытаний, которую следует использовать в установленных воспроизводимых условиях формования. Настоящая часть ISO 1268 может быть применена к листовым препрегам (SMC), разработанным для литья. Цель настоящей части ISO 1268 заключается в установлении единообразия в описании основных параметров формования и установлении унифицированных отчетов по условиям формования. Точные условия необходимы для воспроизводимого изготовления образцов для испытаний, которые дают сравнимые результаты испытания, изменяющиеся в зависимости от используемого материала. Эти условия устанавливаются в соответствующем стандарте на материал или устанавливаются по согласованию между заинтересованными сторонами.

Примечание – Испытания показали, что конструкция формы является важным фактором, влияющим на воспроизводимость при изготовлении образцов для испытаний.

При использовании настоящей части, также необходимо пользоваться ISO 1268-1.

Примечание – Данный раздел международного стандарта изменен в межгосударственном стандарте в соответствии с требованиями ГОСТ 1.5, пункт 3.7.1.

ДВ.2 Исключенный пункт 4.1.1

Рекомендуется использовать формы ИСО (см. 3.14) для изготовления образцов для испытаний, которые предназначены для сбора данных и сопоставления (см. ISO 10350-2, ISO 11403-2 и ISO 11403-3, и ISO 10724-1 и ISO 10724-2), а также для разрешения споров с использованием международных стандартов.

Примечание – Данный пункт исключен, так как требования к формам ИСО для изготовления образцов для испытаний приведены в 4.1.2 международного стандарта (4.1.1 настоящего стандарта).

ДВ.3 Пункт 4.1.3 (подраздел 4.1.2 настоящего стандарта)

Прямоугольные полосы размером 80 (номинальный) × 10 × 4 мм следует вырезать симметрично из центральной секции универсального образца типа А (см. ISO 3167), предельное отклонение от длины полосы должно быть (80 ± 2) мм.

Примечание – Данный пункт примененного международного стандарта изменен в настоящем стандарте в целях соблюдения норм русского языка и технического стиля изложения.

ДВ.4 Пункт 4.2.4 Запирающая сила

Запирающая сила F_M должна быть достаточной, чтобы при любых рабочих условиях предотвратить формирование облоя.

Минимальная запирающая сила F_M для формы ИСО типа А должна быть $F_M \geq 6500 \cdot \rho_{\max} \cdot 10^{-3}$ (см. 3.18), т.е. 520 кН для максимального давления на материал, которое составляет 80 МПа.

При использовании форм ИСО типа D1 и D2, для которых $A_p = 11000 \text{ мм}^2$ в литьевой системе со сменными пластинами необходимо предусмотреть значительно высокую запирающую силу.

Примечание – Данный пункт примененного международного стандарта изменен в настоящем стандарте в целях соблюдения норм русского языка и технического стиля изложения.

ДВ.5 Подраздел 5.2 Литье

5.2.1 Условия проведения литья должны соответствовать требованиями соответствующего стандарта на материал, а при отсутствии таких требований – рекомендациям производителя.

5.2.2 Для большинства формовочных материалов подходящий диапазон скорости литья v_l составляет (150 ± 50) мм/с при использовании формы ИСО типа А.

Для заданного значения скорости литья v_l время литья t_l обратно пропорционально количеству полостей l в форме [см. формулу (3) в 3.19]. Любые изменения скорости литья во время литья должны быть минимизированы настолько это возможно.

5.2.3 Давление остановки p_H (параметр, который обычно не задают), определяют следующим образом: начиная с нуля, постепенно увеличивают давление на материал до тех пор, пока формируемый материал не будет иметь видимых дефектов поверхности: утяжки, пустоты и т.п., а также иметь минимальный облой. Это значение давления используют как давление остановки.

Данную процедуру используют для большинства литейных прессов.

5.2.4 Поддерживают давление остановки постоянным, пока не отвердится материал в районе литника, т.е. до тех пор, пока масса формируемого материала не достигнет верхнего предельного значения при данных условиях окружающей среды.

5.2.5 Пока машина не выйдет на стационарный режим работы, все формованные образцы подлежат отбраковке. Затем записывают рабочие условия и начинают сбор образцов для испытаний.

Во время формования поддерживают установившиеся условия при помощи подходящих средств, например проверяя массу формовочного материала m_M .

5.2.6 В случае каких-либо изменений в материале освобождают и чистят машину. Перед тем как заново начать сбор образцов для испытаний, отбраковывают не менее 10 образцов формованного материала.

П р и м е ч а н и е – Данный подраздел примененного международного стандарта изменен в настоящем стандарте в целях соблюдения норм русского языка, принятой терминологии и технического стиля изложения.

ДВ.6 Подраздел 5.5 Обработка образцов для испытания после изготовления

После извлечения образцов для испытаний из формы их необходимо медленно и при одинаковой скорости охладить до температуры окружающей среды, чтобы избежать любых различий в характеристиках отдельных образцов для испытаний.

П р и м е ч а н и е – Данный подраздел примененного международного стандарта изменен в настоящем стандарте в целях соблюдения норм русского языка, принятой терминологии и технического стиля изложения.

**Приложение ДГ
(справочное)**

**Сравнение структуры международного стандарта
со структурой межгосударственного стандарта**

Таблица ДГ.1

Структура международного стандарта			Структура межгосударственного стандарта		
Раздел	Подраздел	Пункт	Раздел	Подраздел	Пункт
4	4.1	4.1.1	4	4.1	–
		4.1.2			4.1.1
		4.1.3			4.1.2
		4.1.4			4.1.3
		4.1.5			4.1.4
	4.2	4.2.1–4.2.5		4.2	4.2.1–4.2.5
5	5.1	–	5	5.1	–
	5.2	5.2.1–5.2.6		5.2	5.2.1–5.2.6
	5.3	–		5.3	–
	5.4	5.4.1–5.4.3		5.5	5.4.1–5.4.3
	5.5	–	5.5	–	
6	–	–	6	–	–
Приложения		А	Приложения		Б
		В			В
		С			А
		–			ДА
		–			ДБ
		–			ДВ
		–			ДГ
	–		ДД		
<p>Примечания</p> <p>1 Сравнение структур стандартов приведено, начиная с раздела 4, так как предыдущие разделы стандартов и их иные структурные элементы (за исключением предисловия) идентичны.</p> <p>2 Порядок приведения приложений в межгосударственном стандарте изменен в соответствии с требованиями ГОСТ 1.5, пункта 3.12.9.</p> <p>3 Внесены дополнительные приложения ДА, ДБ, ДВ, ДГ и ДД в соответствии с требованиями, установленными к оформлению межгосударственного стандарта, модифицированного по отношению к международному стандарту.</p>					

**Приложение ДД
(справочное)**

Перечень изменений нормативных ссылок

Таблица ДД.1

Структурный элемент (раздел, подраздел, пункт, подпункт, таблица, приложение)	Модификация
Раздел 2 Нормативные ссылки	<p>Ссылка на ISO 472 «Пластмассы. Словарь» заменена ссылкой на ГОСТ 32794—2014 «Композиты полимерные. Термины и определения».¹</p> <p>Ссылка на ISO 1268–1 «Пластмассы армированные волокном. Методы приготовления пластин для испытаний. Часть 1. Общие условия» заменена ссылкой на ГОСТ 33345—2015 (ISO 1268–1:2001) Композиты полимерные. Производство пластин для изготовления образцов для испытаний. Общие технические требования.²</p> <p>Ссылка на ISO 1268–11 «Пластмассы, армированные волокном. Методы приготовления плит для испытаний. Часть 11. Литьевое формование стеклонаполненной композиции для прессования (BMC) и других длиноволокнистых пресс-композиций. Небольшие плиты» заменена соответствующим текстом, приведенным в приложении ДБ.</p> <p>Ссылка на ISO 2577 «Пластмассы. Термореактивные формовочные материалы. Определение усадки» заменена ссылкой на ГОСТ 18616–80 «Пластмассы. Метод определения усадки».¹</p> <p>Ссылка на ISO 3167 «Пластмассы. Многоцелевые образцы для испытания» заменена соответствующим текстом, приведенным в приложении ДА.</p> <p>Ссылка на ISO 10350–2 «Пластмассы. Сбор и представление сопоставимых данных, определяемых одним значением. Часть 2. Волокниты из длинных волокон» удалена, так как она является неинформативной.</p> <p>Ссылка на ISO 10724–1 «Пластмассы. Литье под давлением испытательных образцов термореактивных порошкообразных формовочных материалов. Часть 1. Общие принципы и литье под давлением испытательных образцов многоцелевого назначения» перемещена в библиографию, так как она приведена только для информации.</p> <p>Ссылка на ISO 10724–2 «Пластмассы. Литье под давлением испытательных образцов термореактивных порошкообразных формовочных материалов. Часть 2. Пластины малого размера» перемещена в библиографию, так как она приведена только для информации.</p> <p>Ссылка на ISO 11403–1 «Пластмассы. Сбор и представление сопоставимых многозначных данных. Часть 1. Механические свойства» удалена, так как на нее нет ссылки в тексте стандарта.</p> <p>Ссылка на ISO 11403–2 «Пластмассы. Сбор и представление сопоставимых многозначных данных. Часть 2. Термические и технологические свойства» удалена, так как она является неинформативной.</p> <p>Ссылка на ISO 11403–3 «Пластмассы. Сбор и представление сопоставимых многозначных данных. Часть 3. Воздействие окружающей среды на свойства» удалена, так как она является неинформативной.</p>
1 Степень соответствия – NEQ.	2 Степень соответствия – MOD.

Библиография

- | | | |
|------|--|---|
| [1] | Международный стандарт ИСО 6751:2011 (ISO 6751:2011) | Инструменты формовочные. Выталкиватели с цилиндрической головкой
(Tools for moulding – Ejector pins with cylindrical head) |
| [2] | Международный стандарт ИСО 6753-2:1998 (ISO 6753-2:1998) | Инструменты для прессования и формования. Обработанные плиты. Часть 2. Обработанные плиты для прессформ
(Tools for pressing and moulding – Machined plates – Part 2: Machined plates for moulds) |
| [3] | Международный стандарт ИСО 8017:2007 (ISO 8017:2007) | Приспособления для формовки. Колонки направляющие прямые и с заплечиками и колонки установочные направляющие с заплечиками
(Tools for moulding – Guide pillars, straight and shouldered, and locating guide pillars, shouldered) |
| [4] | Международный стандарт ИСО 8018:2007 (ISO 8018:2007) | Приспособления для формовки. Втулки направляющие с головкой и втулки установочные направляющие с головкой
(Tools for moulding – Guide bushes, headed, and locating guide bushes, headed) |
| [5] | Международный стандарт ИСО 8404:2013 (ISO 8404:2013) | Инструменты для формования. Угловые шпильки
(Tools for moulding – Angle pins) |
| [6] | Международный стандарт ИСО 8405:2013 (ISO 8405:2013) | Приспособления для формования. Выталкиватели трубчатые с цилиндрической головкой. Основная серия общего назначения
(Tools for moulding – Ejector sleeves with cylindrical head – Basic series for general purposes) |
| [7] | Международный стандарт ИСО 8406:2008 (ISO 8406:2008) | Плиты крепежные литейных форм. Круглые элементы базирования и распорки
(Tools for moulding – Mould bases – Round locating elements and spacers) |
| [8] | Международный стандарт ИСО 8693:2011 (ISO 8693:2011) | Инструменты формовочные. Плоские выталкиватели
(Tools for moulding – Flat ejector pins) |
| [9] | Международный стандарт ИСО 8694:2011 (ISO 8694:2011) | Инструменты формовочные. Выталкиватели с заплечиком
(Tools for moulding – Shouldered ejector pins) |
| [10] | Международный стандарт ИСО 9449:2007 (ISO 9449:2007) | Инструменты для формовки. Центрирующие втулки
(Tools for moulding – Centring sleeves) |
| [11] | Международный стандарт ИСО 10072:2004 (ISO 10072:2004) | Пресс-формы. Литниковые втулки. Размеры
(Tools for moulding – Sprue bushes – Dimensions) |
| [12] | Международный стандарт ИСО 10073:2008 (ISO 10073:2008) | Инструменты для литья. Опорные стойки
(Tools for moulding – Support pillars) |

- [13] Международный стандарт ИСО 10907-1:2008
ISO 10907-1:2008
Инструменты для литья. Направляющие кольца. Часть 1. Направляющие кольца для установки без термоизоляционных прокладок в малых или средних формах. Типы А и В
[Tools for moulding – Locating rings – Part 1: Locating rings for mounting without thermal insulating sheets in small or medium moulds (types A and B)]
- [14] Международный стандарт ИСО 12165:2000
(ISO 12165:2000)
Пресс-формы. Компоненты пресс-форм для прямого прессования, форм для литья под давлением и штампов для литья под давлением. Термины и обозначения
(Tools for moulding. Components of compression and injection moulds and diecasting dies. Terms and symbols)
- [15] Международный стандарт ИСО 10724-1:1998
(ISO 10724-1:1998)
Пластмассы. Литье под давлением испытательных образцов термоактивных порошкообразных формовочных материалов. Часть 1. Общие принципы и литье под давлением испытательных образцов многоцелевого назначения
(Plastics – Injection moulding of test specimens of thermosetting powder moulding compounds (PMCs) – Part 1: General principles and moulding of multipurpose test specimens)
- [16] Международный стандарт ИСО 294-1:1996
(ISO 294-1:1996)
Пластмассы. Литье под давлением образцов для испытаний термопластичных материалов. Часть 1. Общие принципы и литье образцов для испытаний многоцелевого назначения и в виде брусков
(Plastics – Injection moulding of test specimens of thermoplastic materials – Part 1: General principles, and moulding of multipurpose and bar test specimens)
- [17] Международный стандарт ИСО 527-4:1997
(ISO 527-4:1997)
Пластмассы. Определение механических свойств при растяжении. Часть 4. Условия испытаний для изотропных и ортотропных пластических композиционных материалов, армированных волокнами
(Plastics – Determination of tensile properties – Part 4: Test conditions for isotropic and orthotropic fibre-reinforced plastic composites)
- [18] Международный стандарт ИСО 10724–2:1998
(ISO 10724–2:1998)
Пластмассы. Литье под давлением испытательных образцов термоактивных порошкообразных формовочных материалов. Часть 2. Пластины малого размера
(Plastics – Injection moulding of test specimens of thermosetting powder moulding compounds (PMCs) – Part 2: Small plates)
- [19] Международный стандарт ИСО 294-3:2002
(ISO 294-3:2002)
Пластмассы. Литье под давлением образцов для испытаний термопластичных материалов. Часть 3. Пластины небольших размеров
(Plastics. Injection moulding of test specimens of thermoplastic materials – Part 3. Small plates)
- [20] Международный стандарт ИСО 294-2:1996
(ISO 294-2:1996)
Пластмассы. Литье под давлением образцов для испытаний термопластичных материалов. Часть 2. Брусочки небольших размеров для испытания на растяжение
(Plastics – Injection moulding of test specimens of thermoplastic materials – Part 2: Small tensile bars)
- [21] Международный стандарт ИСО 8256:2004
(ISO 8256:2004)
Пластмассы. Определение предела прочности на растяжение при ударных нагрузках
(Plastics – Determination of tensile-impact strength)

Ключевые слова: полимерные композиты, изготовление образцов для испытаний, литье под давлением, длинноволокнистые пресс-материалы

Редактор *В.М. Костылева*
Технический редактор *А.Б. Заварзина*
Корректор *В.Г. Смолин*
Компьютерная верстка *Д.Е. Першин*

Сдано в набор 24.09.2015. Подписано в печать 8.10.2015. Формат 60x84/8. Гарнитура Ариал.
Усл. печ. л. 3,26. Уч.-изд. л. 2,90. Тираж 31 экз. Зак. 3401.

Набрано в ООО «Академиздат»
www.academizdat.com lenin@academizdat.ru

Издано и отпечатано во
ФГУП «СТАНДАРТИНФОРМ». 123995 Москва, Гранатный пер., 4.
www.gostinfo.ru info@gostinfo.ru