
МЕЖГОСУДАРСТВЕННЫЙ СОВЕТ ПО СТАНДАРТИЗАЦИИ, МЕТРОЛОГИИ И СЕРТИФИКАЦИИ
(МГС)
INTERSTATE COUNCIL FOR STANDARDIZATION, METROLOGY AND CERTIFICATION
(ISC)

МЕЖГОСУДАРСТВЕННЫЙ
СТАНДАРТ

ГОСТ
32964—
2014

Дороги автомобильные общего пользования
ИСКУССТВЕННЫЕ НЕРОВНОСТИ СБОРНЫЕ

Технические требования.
Методы контроля

Издание официальное



Москва
Стандартинформ
2019

Предисловие

Цели, основные принципы и общие правила проведения работ по межгосударственной стандартизации установлены ГОСТ 1.0 «Межгосударственная система стандартизации. Основные положения» и ГОСТ 1.2 «Межгосударственная система стандартизации. Стандарты межгосударственные, правила и рекомендации по межгосударственной стандартизации. Правила разработки, принятия, обновления и отмены»

Сведения о стандарте

1 РАЗРАБОТАН Федеральным государственным бюджетным учреждением «Российский дорожный научно-исследовательский институт» Министерства транспорта Российской Федерации (ФГБУ «РОСДОРНИИ»), Межгосударственным техническим комитетом по стандартизации МТК 418 «Дорожное хозяйство»

2 ВНЕСЕН Федеральным агентством по техническому регулированию и метрологии

3 ПРИНЯТ Межгосударственным советом по стандартизации, метрологии и сертификации (протокол от 30 сентября 2014 г. № 70-П)

За принятие проголосовали:

Краткое наименование страны по МК (ИСО 3166) 004—97	Код страны по МК (ИСО 3166) 004—97	Сокращенное наименование национального органа по стандартизации
Армения	AM	Минэкономики Республики Армения
Беларусь	BY	Госстандарт Республики Беларусь
Казахстан	KZ	Госстандарт Республики Казахстан
Киргизия	KG	Кыргызстандарт
Россия	RU	Росстандарт
Таджикистан	TJ	Таджикстандарт
Украина	UA	Минэкономразвития Украины

4 Приказом Федерального агентства по техническому регулированию и метрологии от 31 августа 2015 г. № 1204-ст межгосударственный стандарт ГОСТ 32964—2014 введен в действие в качестве национального стандарта Российской Федерации с 1 февраля 2016 г.

5 ВВЕДЕН ВПЕРВЫЕ

6 ИЗДАНИЕ (сентябрь 2019 г.) с Поправкой (ИУС 12—2017)

Информация о введении в действие (прекращении действия) настоящего стандарта и изменений к нему на территории указанных выше государств публикуется в указателях национальных стандартов, издаваемых в этих государствах, а также в сети Интернет на сайтах соответствующих национальных органов по стандартизации.

В случае пересмотра, изменения или отмены настоящего стандарта соответствующая информация будет опубликована на официальном интернет-сайте Межгосударственного совета по стандартизации, метрологии и сертификации в каталоге «Межгосударственные стандарты»

© Стандартиформ, оформление, 2016, 2019



В Российской Федерации настоящий стандарт не может быть полностью или частично воспроизведен, тиражирован и распространен в качестве официального издания без разрешения Федерального агентства по техническому регулированию и метрологии

Содержание

1 Область применения	1
2 Нормативные ссылки	1
3 Термины и определения	2
4 Технические требования	2
4.1 Общие требования	2
4.2 Требования к конструкции	3
5 Правила приемки	6
6 Методы контроля искусственных неровностей сборных	6
7 Указания по эксплуатации	7
8 Гарантии изготовителя	7
Приложение А (справочное) Оценка вертикальной инерционной перегрузки	8
Приложение Б (рекомендуемое) Конструкции искусственных неровностей сборных	9

Дороги автомобильные общего пользования
ИСКУССТВЕННЫЕ НЕРАВНОСТИ СБОРНЫЕ
Технические требования. Методы контроля

Automobile roads of general use. Road modular speed bumps. Technical requirements. Methods of testing

Дата введения — 2016—02—01

1 Область применения

Настоящий стандарт распространяется на вновь устанавливаемые искусственные неровности сборные, устраиваемые на проезжей части обычных автомобильных дорог общего пользования.

Настоящий стандарт устанавливает технические требования к сборным искусственным неровностям для принудительного ограничения скорости движения транспортных средств на автомобильных дорогах общего пользования и методы их контроля.

2 Нормативные ссылки

В настоящем стандарте использованы нормативные ссылки на следующие стандарты. Для датированных ссылок применяют только указанное издание ссылочного стандарта, для недатированных — последнее издание (включая все изменения).

ГОСТ 166 (ИСО 3599—76) Штангенциркули. Технические условия

ГОСТ 12.1.007 Система стандартов безопасности труда. Вредные вещества. Классификация и общие требования безопасности

ГОСТ 7502 Рулетки измерительные металлические. Технические условия

ГОСТ 32825 Дороги автомобильные общего пользования. Дорожные покрытия. Методы измерения геометрических размеров повреждений

ГОСТ 32866 Дороги автомобильные общего пользования. Световозвращатели дорожные. Технические требования

ГОСТ 32945 Дороги автомобильные общего пользования. Знаки дорожные. Технические требования

ГОСТ 32953 Дороги автомобильные общего пользования. Разметка дорожная. Технические требования

ГОСТ 33151 Дороги автомобильные общего пользования. Элементы обустройства. Технические требования. Правила применения

ГОСТ 33220 Дороги автомобильные общего пользования. Требования к эксплуатационному состоянию

ГОСТ 33475 Дороги автомобильные общего пользования. Геометрические элементы. Технические требования

Примечание — При использовании настоящим стандартом целесообразно проверить действие ссылочных стандартов и классификаторов на официальном интернет-сайте Межгосударственного совета по стандартизации, метрологии и сертификации (www.easc.by) или по указателям национальных стандартов, издаваемым в государствах, указанных в предисловии, или на официальных сайтах соответствующих национальных органов по стандартизации. Если на документ дана недатированная ссылка, то следует использовать документ, действующий

на текущий момент, с учетом всех внесенных в него изменений. Если заменен ссылающийся документ, на который дана датированная ссылка, то следует использовать указанную версию этого документа. Если после принятия настоящего стандарта в ссылающийся документ, на который дана датированная ссылка, внесено изменение, затрагивающее положение, на которое дана ссылка, то это положение применяется без учета данного изменения. Если ссылающийся документ отменен без замены, то положение, в котором дана ссылка на него, применяется в части, не затрагивающей эту ссылку.

3 Термины и определения

В настоящем стандарте применены следующие термины с соответствующими определениями:

3.1 автомобильная дорога: Комплекс конструктивных элементов, предназначенных для движения с установленными скоростями, нагрузками и габаритами автомобилей и иных наземных транспортных средств, осуществляющих перевозки пассажиров и (или) грузов, а также участки земель, предоставленные для их размещения.

3.2 искусственные неровности сборные; ИНС: Специально устроенные возвышения на проезжей части для принудительного снижения скорости движения, расположенные перпендикулярно к оси дороги, при необходимости подлежащие разборке без их повреждения.

3.3 гребень ИНС: Линия, перпендикулярная в плане к оси дороги, соединяющая наиболее возвышенные над проезжей частью точки ИНС.

3.4 поперечный профиль ИНС: Сечение, создаваемое при пересечении ИНС с вертикальной плоскостью, расположенной по оси дороги.

3.5 атмосферное воздействие: Воздействие различных атмосферных и погодных явлений, образующиеся в атмосфере, которые характеризуются различными климатическими факторами: температурой, влажностью воздуха и т. д., а также явлениями погоды, в том числе атмосферными осадками и гололедницей.

3.6 вертикальная инерционная перегрузка: Отношение вертикального ускорения (замедления), действующего на водителей и пассажиров транспортного средства при проезде через ИНС, к ускорению свободного падения.

3.7 твердость ИНС: Способность материала, из которого изготовлена ИНС, сопротивляться местным контактным силовым воздействиям без образования пластических деформаций и хрупкого разрушения.

3.8 целостность конструкции ИНС: Отсутствие каких-либо повреждений или разрывов элементов сборных неровностей.

3.9 сопротивление раздиру: Оценка максимальной силы, необходимой для раздира образца материала, из которого изготовлены ИНС.

4 Технические требования

4.1 Общие требования

4.1.1 ИНС устраивают для обеспечения принудительного ограничения скорости движения транспортных средств на отдельных участках дорог с капитальным покрытием в разных климатических условиях.

4.1.2 ИНС изготавливают на основе различных эластомерных материалов (полимерных, резиновых и других смесей), обеспечивающих технические требования к ИНС.

4.1.3 Для информирования водителей участки дорог с ИНС в соответствии с требованиями ГОСТ 32945 должны быть оборудованы дорожными знаками «Искусственная неровность», «Ограничение максимальной скорости движения» и дорожной разметкой в соответствии с требованиями ГОСТ 32953, предупреждающими о наличии искусственных неровностей.

4.1.4 Конструкции ИНС классифицируются на типовые (А), предназначенные для установки на участках дорог с различным составом транспортного потока, и на искусственные (Б) для полос движения безрельсового общественного транспорта, устанавливаемые на полосах для маршрутных транспортных средств.

Конструктивное исполнение двух классов ИНС обеспечивает безопасный проезд транспортных средств при установленном ограничении максимальной скорости движения с допустимой вертикальной инерционной перегрузкой, воздействующей на водителей и пассажиров. В случае принятия других конструктивных параметров ИНС оценку вертикальной инерционной перегрузки следует проводить в соответствии с приложением А.

4.1.5 Конструкции ИНС, располагаемые на полосе движения безрельсового общественного транспорта, должны обеспечивать комфортное его движение без наезда на ИНС. Параметры ИНС определяются параметрами транспортного средства, передней и задней его колес. При проезде по ИНС легковых автомобилей водители будут вынуждены снижать скорость движения до скорости, указанной на предупреждающих дорожных знаках.

4.1.6 Длина типовой конструкции ИНС должна быть не более ширины проезжей части, определяемой в соответствии с ГОСТ 33475. При наличии укрепленной обочины, позволяющей проезд по ней автотранспортных средств без снижения скорости движения, ИНС должны также устраиваться на обочине.

При наличии тротуаров на участках дорог, проходящих через населенные пункты, для устройства водоотвода на дорогах с применением водоотводных лотков длина ИНС не должна доходить $(5,0 \pm 0,5)$ см до тротуаров.

4.1.7 Материалы и конструктивное исполнение ИНС должны обеспечивать целостность их конструкции при проезде по ним транспортных средств с установленным ограничением скорости движения и с нагрузкой на одиночную ось 130 кН (13 тс).

4.1.8 Поверхность ИНС должна быть устойчива к воздействию климатических факторов и агрессивной среды (следов бензина, моторного масла). Эксплуатация ИНС при наличии трещин и деформаций не допускается.

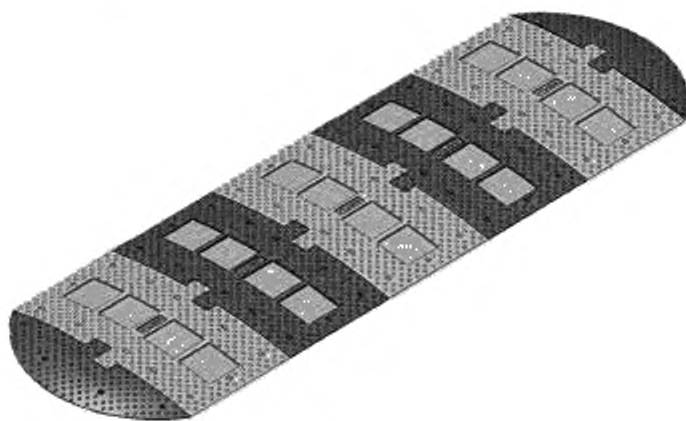
4.1.9 Требования по безопасности: ИНС должны изготавливаться из материала в соответствии с ГОСТ 12.1.007.

4.2 Требования к конструкции

4.2.1 Конструкции типовых ИНС должны состоять из ряда однотипных геометрически совместимых основных и краевых элементов.

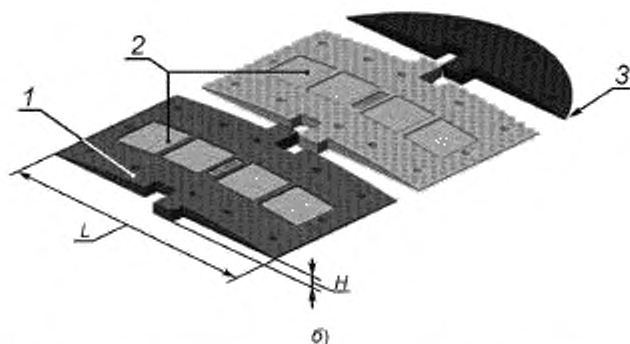
Общий вид типовых ИНС показан на рисунке 1 а) и б). Пример конструкции приведен на рисунке Б.1 (приложение Б).

4.2.2 Размеры элементов типовых ИНС следует принимать в зависимости от требуемого ограничения максимальной скорости движения с учетом фактической аварийности и уровня загрузки дорог движением. Длина хорды ИНС и высота его гребня принимаются от установленной максимальной скорости движения в соответствии с таблицей 1.



а)

Рисунок 1, лист 1 — Типовая ИНС



а) — общий вид ИНС, состоящих из основных и краевых элементов; б) — общий вид фрагментов ИНС, состоящих из основных и краевых элементов: 1 — основной элемент; 2 — световозвращающие элементы; 3 — краевой элемент, L — длина хорды, H — высота гребня

Рисунок 1, лист 2

Таблица 1 — Размеры элементов конструкции искусственной неровности

В миллиметрах

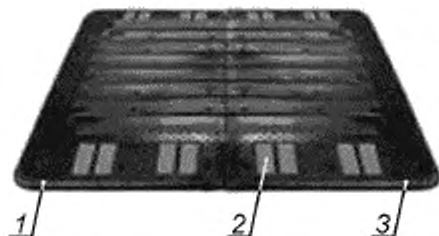
Обозначение ИНС	Максимальная скорость движения, км/ч	Элементы ИНС			
		основной		краевой	
		длина хорды	высота гребня	длина хорды	высота гребня
A1	10—20	От 500 до 700 включ.	От 60 до 70 включ.	От 500 до 700 включ.	От 60 до 70 включ.
A2	30	От 500 до 700 включ.	От 50 до 60 включ.	От 500 до 700 включ.	От 50 до 60 включ.
A3	40	От 900 до 1100 включ.	От 50 до 60 включ.	От 900 до 1100 включ.	От 50 до 60 включ.

4.2.3 Радиусы закруглений краевых элементов типовых ИНС в плане при длине хорды от 500 до 700 мм принимают от 350 до 400 мм, а при длине хорды от 900 до 1100 мм принимают от 600 до 800 мм. Радиусы закруглений основных элементов ИНС в поперечном профиле при длине хорды от 500 до 700 мм принимают от 550 до 650 мм, а при длине хорды от 900 до 1100 мм принимают от 1720 до 2550 мм.

(Поправка, ИУС 12—2017)

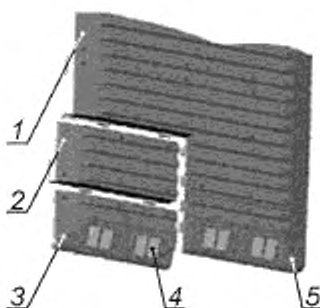
4.2.4 Конструкции ИНС, предназначенные для установки на полосах движения безрельсового общественного транспорта, состоят из сборных элементов: четырех краевых (двух левых и двух правых) и не менее двух средних. Элементы ИНС должны быть совместимы друг с другом.

Общий вид ИНС, устанавливаемых на полосах движения безрельсового общественного транспорта, показан на рисунке 2, ее фрагментов — на рисунке 3, а конструкция ИНС приведена на рисунке Б.2 (приложение Б).



1 — краевой элемент левый; 2 — световозвращающий элемент; 3 — краевой элемент правый

Рисунок 2 — Общий вид ИНС для полос безрельсового общественного транспорта



1 — скоба монтажная; 2 — средний элемент, 3 — краевой элемент левый; 4 — световозвращающий элемент, 5 — краевой элемент правый

Рисунок 3 — Общий вид фрагментов ИНС для полос безрельсового общественного транспорта

4.2.5 В конструкциях ИНС должна быть предусмотрена возможность ее монтажа и демонтажа, а также замены отдельных элементов и крепежа с использованием специального инструмента. Применяемый крепеж элементов ИНС должен содержать металлические закладные шайбы, болты, анкеры, упорные втулки (недопустимо применение шпилек) и не должен повреждать шины транспортных средств.

Монтаж и демонтаж ИНС необходимо осуществлять при температуре окружающей среды не более минус 10 °С.

4.2.6 Твердость ИНС, определяемая по методу Шора, должна составлять от 55 до 80 условных единиц по шкале А в соответствии с действующими нормативными документами.

4.2.7 Физико-механические показатели материалов, из которых изготавливаются ИНС, должны соответствовать величинам, указанным в таблице 2.

Таблица 2 — Физико-механические показатели материалов, из которых изготавливаются ИНС

Наименование показателя	Значение
Плотность, г/см ³	1,2—1,3
Условная прочность при растяжении, МПа (кгс/см ²), не менее	9,8 (100)
Относительное удлинение при разрыве, %, не менее	250
Сопротивление раздиру, кН/см, не менее	0,3
Эластичность по отскоку, %, не менее	25
Изменение относительного удлинения после старения в воздухе при температуре (100 ± 1) °С в течение (24,0 ± 0,5) ч, %	От 220 до 250 включ.
Температурный предел хрупкости, °С, не более	Минус 40
Истираемость, м ³ /ТДж, не более	140

4.2.8 В целях обеспечения безопасности дорожного движения ИНС должны обозначаться дорожной разметкой в соответствии с ГОСТ 32953. Для улучшения видимости и восприятия ИНС ее элементы следует изготавливать из материалов двух цветов: черного и желтого, а при сборке чередовать их: один элемент черный, а следующий желтый. Допускается также применение одноцветных черных элементов.

4.2.9 Для обеспечения видимости ИНС в темное время суток допускается наносить на них световозвращающие элементы желтого цвета, ориентированные по направлению движения транспортных средств, по ГОСТ 32866.

Общая площадь световозвращающих элементов ИНС должна быть не менее.

- для основных элементов типовой конструкции — 25 % общей площади поверхности основных элементов ИНС;

- для краевых элементов конструкции для полос движения безрельсового общественного транспорта — 30 % общей площади поверхности краевых элементов ИНС.

Световозвращающие элементы выполняют из полимерных лент или материалов для дорожной разметки, а светотехнические характеристики световозвращающих элементов при сухом и чистом дорожном покрытии должны соответствовать требованиям, указанным в ГОСТ 32866.

5 Правила приемки

5.1 Приемочный контроль проводят партиями не более 100 шт., представленными по одному паспорту (сертификату).

5.2 Если в процессе приемочного контроля установлено несоответствие изделия одному из требований, указанных в 4.2, то оно выбраковывается. При отрицательных результатах повторной проверки вся партия подлежит сплошной проверке.

6 Методы контроля искусственных неровностей сборных

6.1 Техническое состояние ИНС контролируют в процессе их изготовления, монтажа и эксплуатации визуальными и инструментальными методами.

6.2 Контроль требований, установленных в настоящем стандарте, в процессе изготовления ИНС выполняется в следующем порядке: оценивается соответствие геометрических элементов, твердости, физико-механических показателей и характеристик световозвращающих элементов установленным требованиям.

6.2.1 Средствами контроля являются металлическая линейка с пределом измерений 1500 мм и ценой деления 1 мм, рулетка металлическая длиной 5 м по ГОСТ 7502 и штангенциркуль по ГОСТ 166.

6.2.2 Геометрические размеры ИНС должны соответствовать требованиям 4.1.6, 4.2.2, 4.2.3. Неуказанные предельные отклонения от геометрических размеров должны приниматься по 16 квалитету.

6.2.3 Радиусы закруглений ИНС контролируются по специальным шаблонам.

6.2.4 Определение твердости по Шору выполняется путем измерения механического сопротивления элементов ИНС (глубины начального вдавливания), погружаемого в них индентора (закаленного стального стержня) и считывания значения твердости на шкале прибора.

6.2.4.1 Средством определения твердости по Шору является переносной твердомер (дюрометр) А 2033 ТИР.

6.2.4.2 Измерение твердости ИНС проводят на его рабочей поверхности на расстоянии не менее 50 мм от любого края ИНС. Поверхность участка ИНС в месте контакта с опорной поверхностью на площади радиусом не менее 6 мм от кончика индентора должна быть ровной.

6.2.4.3 Прибор устанавливают в положение, параллельное плоскости выбранного участка ИНС, и плавно, без толчка прижимают его опорную поверхность к испытуемому участку ИНС.

6.2.4.4 Необходимо провести пять замеров твердости на разных участках ИНС на расстоянии не менее (6 ± 1) мм от точки предыдущего измерения и определить среднее арифметическое значение, которое должно соответствовать требованиям 4.2.7.

6.2.5 Контроль физико-механических показателей ИНС должен осуществляться в соответствии с нормативными документами для соответствующих материалов.

6.2.6 Контроль светотехнических параметров световозвращающих элементов осуществляется в соответствии с требованиями ГОСТ 33151.

6.3 Контроль параметров ИНС в процессе их изготовления должен проводиться при температуре воздуха (25 ± 5) °С и относительной влажности производственного помещения от 60 % до 70 %. Средства измерения должны быть поверенными.

6.4 При монтаже ИНС контролируются их комплектность, форма элементов, отсутствие выступов крепежа, цвет, а также наличие световозвращающих элементов.

6.5 В процессе эксплуатации ИНС осуществляется контроль за их техническим состоянием и целостностью, а также дорожным покрытием проезжей части в зоне их установки в следующем порядке.

6.5.1 Визуальный контроль включает оценку комплектности элементов ИНС, световозвращающих элементов и крепежа, их состояния (растрескивания, набухания, деформирования), наличия просветов.

6.5.2 При обнаружении указанных дефектов выполняется инструментальный контроль поврежденных в соответствии с ГОСТ 32825. Оцениваются следующие параметры:

- растрескивание, набухание и необратимое деформирование у элементов ИНС (не должны превышать 20 % площади их поверхности);
- высота гребня на полосах наката (величина остаточной деформации гребня ИНС не должна превышать 5 мм);
- твердость элементов ИНС.

Величина остаточной деформации гребня ИНС не должна превышать 5 мм.

Элементы крепежа не должны выступать более 5 мм над поверхностью ИНС; не допускается отсутствие двух и более крепежных элементов на одну ИНС.

6.6 Проверяется состояние световозвращающих элементов ИНС. При отсутствии одного или нескольких световозвращающих элементов, разрушении или отслаивании не менее 20 % площади их поверхности световозвращающие элементы должны быть заменены на новые.

7 Указания по эксплуатации

7.1 Перед монтажом и в процессе эксплуатации ИНС потребитель должен проводить контроль соответствия требованиям настоящего стандарта, а также контроль возможных повреждений дорожного покрытия проезжей части в зоне установки ИНС.

7.2 Не допускается эксплуатация ИНС при отсутствии отдельных элементов ИНС и крепежа.

7.3 Монтаж ИНС и дорожных знаков должны осуществляться в соответствии с ГОСТ 33151.

7.4 После разборки ИНС дорожные покрытия не должны иметь повреждений и должны обеспечивать безопасность движения в соответствии с требованиями ГОСТ 33220.

8 Гарантии изготовителя

Гарантийный срок эксплуатации ИНС — не менее одного года с момента монтажа.

Гарантийный срок хранения ИНС — не более трех лет с даты изготовления до момента монтажа.

Срок службы ИНС — не менее двух лет.

Приложение А
(справочное)

Оценка вертикальной инерционной перегрузки

Оценку вертикальной инерционной перегрузки, возникающую при проезде транспортных средств через ИНС и действующую на водителей и пассажиров, следует осуществлять по формуле

$$F = -0,107 H \sqrt{V} (L^2 - 2,072L - 15,315), \quad (A.1)$$

где F — вертикальная инерционная перегрузка, м/с^2 ;

H — высота гребня искусственной неровности, м;

V — максимальная допустимая скорость движения через сборные искусственные неровности, км/ч;

L — длина хорды, м.

Допустимое значение вертикальной инерционной перегрузки должно быть не более 0,7.

Приложение Б
(рекомендуемое)

Конструкции искусственных неровностей сборных

Примеры типовой конструкции ИНС и ИНС, предназначенной для установки на полосе движения безрельсового общественного транспорта, приведены соответственно на рисунках Б.1 и Б.2.

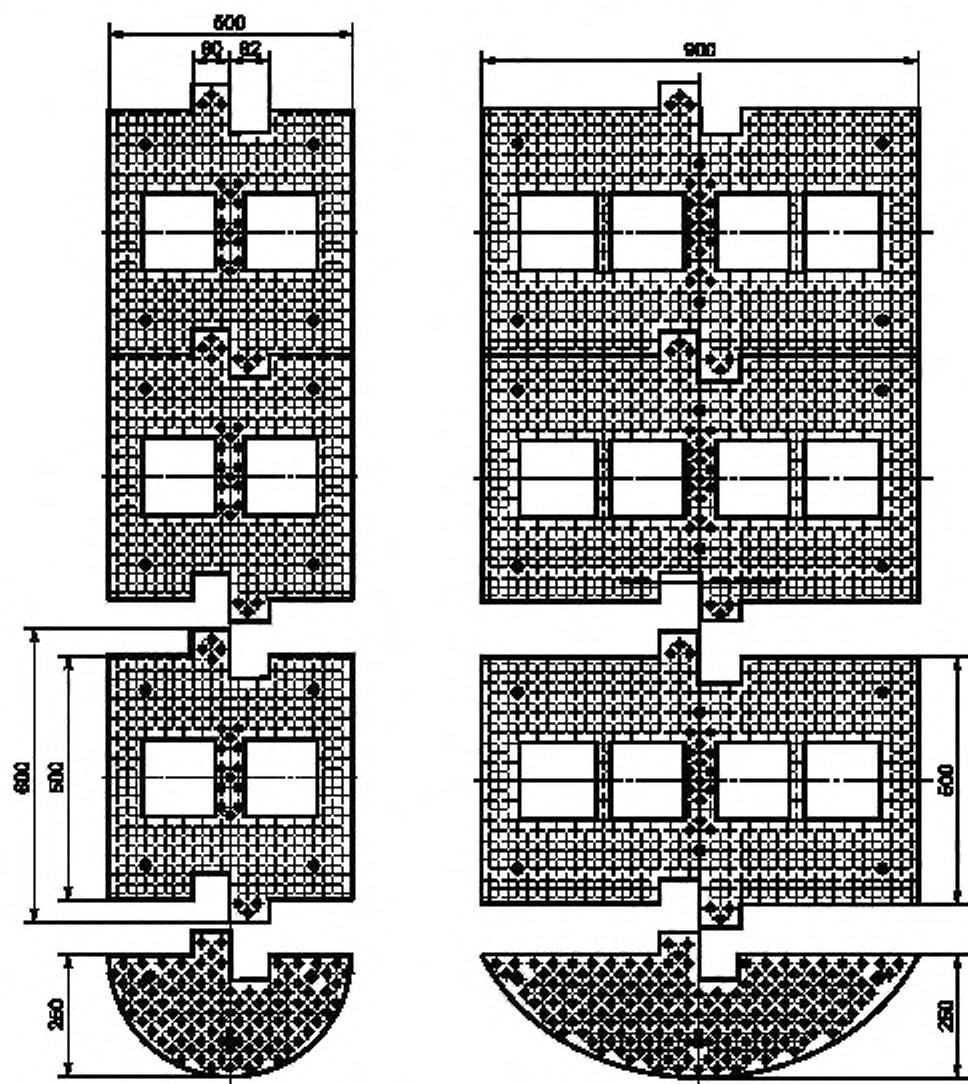


Рисунок Б.1 — Пример конструкции типовых ИНС

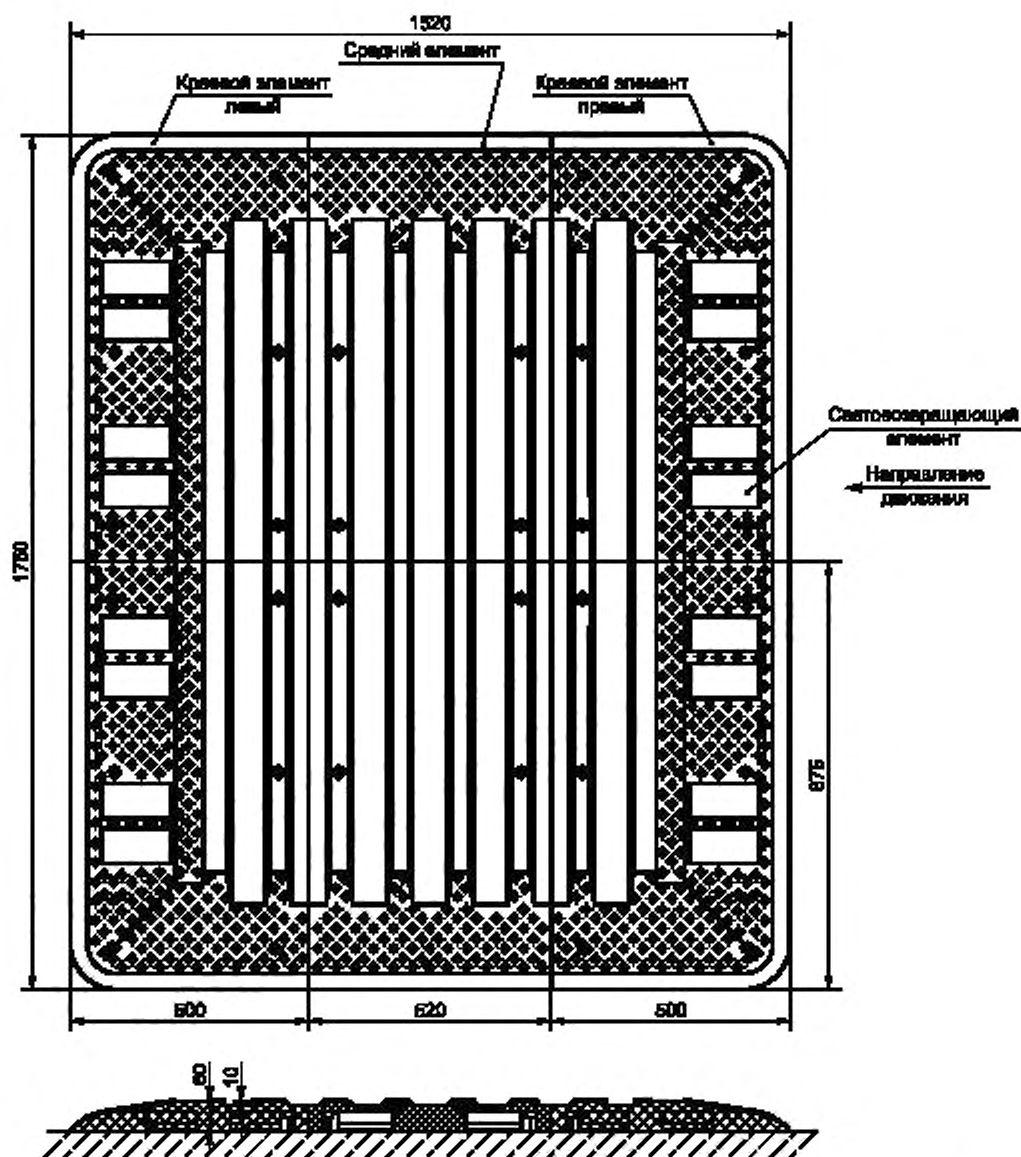


Рисунок Б.2 — Пример конструкции ИНС, устраиваемых на полосе движения безрельсового общественного транспорта

УДК 625.74:006.354

МКС 93.080.30

Ключевые слова: дороги автомобильные общего пользования, искусственные неровности сборные, технические требования, методы контроля

Редактор переиздания *Д.А. Кожемяк*
Технические редакторы *В.Н. Прусакова, И.Е. Черепкова*
Корректор *Е.Р. Ароян*
Компьютерная верстка *А.В. Софейчук*

Сдано в набор 02.09.2019. Подписано в печать 18.09.2019. Формат 60 × 84^{1/8}. Гарнитура Ариал.
Усл. печ. л. 1,86. Уч.-изд. л. 1,40.

Подготовлено на основе электронной версии, предоставленной разработчиком стандарта

ИД «Юриспруденция», 115419, Москва, ул. Орджоникидзе, 11
www.jurisizost.ru y-book@mail.ru

Создано в единичном исполнении во ФГУП «СТАНДАРТИНФОРМ»
для комплектования Федерального информационного фонда стандартов,
117418 Москва, Нахимовский пр-т, д. 31, к. 2.
www.gostinfo.ru info@gostinfo.ru

Поправка к ГОСТ 32964—2014 Дороги автомобильные общего пользования. Искусственные неровности сборные. Технические требования. Методы контроля

В каком месте	Напечатано	Должно быть
Пункт 4.2.3	от 1720 до 2050 мм.	от 1720 до 2550 мм.

(ИУС № 12 2017 г.)